



**Расходомеры  
вихревые  
"Ирга-РВ"**

**Руководство  
по эксплуатации**

**03.1.01.00.00 РЭ**

**Часть 2. Погружное  
исполнение**



ГБ05



Расходомеры вихревые «Ирга-РВ», внесенные в Государственный реестр средств измерений разработаны и производятся ООО «Глобус».

Расходомеры содержат запатентованные и патентуемые объекты промышленной собственности. Воспроизведение (изготовление, копирование) расходомеров любыми способами, как в целом, так и по составляющим (включая программное обеспечение) может осуществляться только по лицензии ООО «Глобус».

Модификации расходомеров могут отличаться внешним видом, габаритными размерами и типами разъемов для подключения датчиков.

Изготовитель оставляет за собой право вносить конструктивные изменения, не ухудшающие метрологические характеристики расходомеров, без уведомления заказчика. Отдельные изменения, связанные с дальнейшим совершенствованием расходомеров, могут быть не отражены в настоящем издании.

## СОДЕРЖАНИЕ

<b>1 ОПИСАНИЕ И РАБОТА .....</b>	<b>5</b>
1.1 Назначение .....	5
1.2 Состав изделия.....	5
1.3 Технические характеристики .....	6
1.4 Принцип работы .....	11
1.5 Комплектность .....	12
1.6 Маркировка и пломбирование .....	13
1.7 Упаковка .....	14
<b>2 ИСПОЛЬЗОВАНИЕ ПО НАЗНАЧЕНИЮ.....</b>	<b>15</b>
2.1 Эксплуатационные ограничения .....	15
2.2 Обеспечение взрывозащищенности .....	15
2.3 Монтаж расходомера. Обеспечение взрывозащищенности при монтаже.....	16
2.4 Подготовка к использованию. Требования безопасности .....	20
2.5 Использование расходомера .....	21
<b>3 ТЕХНИЧЕСКОЕ ОБСЛУЖИВАНИЕ И РЕМОНТ .....</b>	<b>24</b>
3.1 Общие указания.....	24
3.2 Возможные неисправности и способы их устранения .....	24
<b>4 ХРАНЕНИЕ И ТРАНСПОРТИРОВАНИЕ.....</b>	<b>25</b>
4.1 Правила хранения .....	25
4.2 Условия транспортирования.....	25
<b>5 ГАРАНТИИ ИЗГОТОВИТЕЛЯ.....</b>	<b>26</b>
<b>ПРИЛОЖЕНИЕ А – УСЛОВНОЕ ОБОЗНАЧЕНИЕ РАСХОДОМЕРА ПРИ ЗАКАЗЕ, А ТАКЖЕ В ПРОЕКТНОЙ И ТЕХНИЧЕСКОЙ ДОКУМЕНТАЦИИ.....</b>	<b>27</b>
<b>ПРИЛОЖЕНИЕ Б – ДИАПАЗОНЫ РАСХОДОВ.....</b>	<b>28</b>
<b>ПРИЛОЖЕНИЕ В – ЭЛЕКТРИЧЕСКИЕ СХЕМЫ ПОДКЛЮЧЕНИЯ РАСХОДОМЕРА....</b>	<b>34</b>
<b>ПРИЛОЖЕНИЕ Г – ПРОТОКОЛ ОБМЕНА РАСХОДОМЕРА С ВНЕШНИМИ УСТРОЙСТВАМИ .....</b>	<b>45</b>
<b>ПРИЛОЖЕНИЕ Д – МАССА И ГАБАРИТЫ РАСХОДОМЕРА.....</b>	<b>46</b>
<b>ПРИЛОЖЕНИЕ Е – СТРУКТУРНЫЕ СХЕМЫ РАСХОДОМЕРА .....</b>	<b>47</b>
<b>ПРИЛОЖЕНИЕ Ж – СХЕМЫ ПЛОМБИРОВАНИЯ «ИРГА-БП» .....</b>	<b>51</b>
<b>ПРИЛОЖЕНИЕ И – ФУНКЦИОНАЛЬНАЯ СХЕМА ОБЕСПЕЧЕНИЯ ИСКРОБЕЗОПАСНОСТИ .....</b>	<b>54</b>
<b>ПРИЛОЖЕНИЕ К – СХЕМА ЭЛЕКТРИЧЕСКАЯ ПРИНЦИПИАЛЬНАЯ БАРЬЕРА ИСКРОЗАЩИТЫ, ВСТРОЕННОГО В «ИРГА-БП» .....</b>	<b>55</b>
<b>ПРИЛОЖЕНИЕ Л – ВАРИАНТЫ МОНТАЖА «ИРГА-РВП» .....</b>	<b>56</b>
<b>ПРИЛОЖЕНИЕ М – ВАРИАНТЫ РАСПОЛОЖЕНИЯ РАСХОДОМЕРА ДЛЯ КОНДЕНСИРУЮЩИХСЯ СРЕД .....</b>	<b>58</b>
<b>ПРИЛОЖЕНИЕ Н – РАСПОЛОЖЕНИЕ ДАТЧИКА ДАВЛЕНИЯ, НЕСТАНДАРТНЫЕ СЛУЧАИ .....</b>	<b>59</b>

Руководство по эксплуатации (далее – РЭ) содержит основные технические характеристики, а также сведения по монтажу, эксплуатации, транспортированию, хранению, ремонту, изучению устройства, принципов работы и технического обслуживания расходомеров «Ирга-РВ».

РЭ выпускается в двух частях. Часть 2 соответствует только расходомерам вихревым «Ирга-РВ» погружного исполнения (далее – расходомеры) для газообразных и жидких сред.

Изучение обслуживающим персоналом настоящего РЭ является обязательным условием квалифицированной и надежной эксплуатации расходомеров.

Методика поверки согласована ГЦИ СИ ОАО «НИИТеплоприбор».

### Перечень основных сокращений

**БИЗ** – блок искрозащиты

**БСД** – блок согласования с датчиками

**Ду** – диаметр условного прохода

**Дпч** – диаметр проточной части

**ЖКИ** – жидкокристаллический индикатор

**«Ирга-БП»** – блок питания со встроенным барьером искрозащиты «Ирга-БП»

**«ВР-100»** – электронный блок «ВР-100В»/«ВР-100S», в зависимости от исполнения

**«Ирга-РВ» или расходомер** – расходомер вихревой «Ирга-РВ»

**«Ирга-РВП»** – первичный преобразователь расхода «Ирга-РВП»

**ИТ** – измерительный трубопровод

**РЭ** – руководство по эксплуатации

**СИ** – средство измерений

**ЦК** – цифровой контроллер

# 1 ОПИСАНИЕ И РАБОТА

## 1.1 Назначение

1.1.1 Расходомеры предназначены для измерения, преобразования, обработки и представления данных о расходе и количестве плавно меняющихся стационарных непрерывных потоков одно- и многокомпонентных газов (природный газ, воздух, азот, попутный нефтяной газ, коксовый газ и т.п.), пара и жидкостей (вода, нефтепродукты и др.), неагрессивных к материалам составных частей расходомеров, контактирующих с измеряемой средой.

1.1.2 Расходомеры предназначены как для автономного применения, так и для применения в составе счетчиков, узлов учета и измерительных комплексов, которые осуществляют измерение объема и расхода носителя в рабочих условиях; расхода и количества газа, приведенных к стандартным условиям (760 мм рт. ст. и 20 °С); расхода и количества жидкости и других параметров носителя, полученного (отпущенного) в системах газоснабжения и газопотребления, теплоснабжения и теплопотребления, водоснабжения и водопотребления, в соответствии с Правилами учета газа, Правилами учета тепловой энергии и теплоносителя на объектах теплоэнергетического комплекса, на промышленных и сельскохозяйственных предприятиях, в жилищно-коммунальном хозяйстве при осуществлении технологического и коммерческого учета и контроля.

1.1.3 Расходомеры осуществляют преобразование объемного расхода измеряемой среды в частотный (в том числе числоимпульсный) или токовый сигналы, или цифровой код (конкретный тип выходного сигнала указывается при заказе).

1.1.4 Возможна поставка расходомеров в специальном исполнении по материалам для конкретного состава газа или жидкости, указанного заказчиком в опросном листе. Если состав газа не указан заказчиком, расходомеры выпускаются для газа природного по ГОСТ 5542.

1.1.5 Условное обозначение расходомеров при их заказе представлено в Приложении А.

## 1.2 Состав изделия

1.2.1 Конструктивно расходомер состоит из трех блоков:

- первичного гидродинамического преобразователя расхода погружного типа «Ирга-РВП» (далее – «Ирга-РВП»), состоящего из погружной штанги с вихревым зондом и верхнего фланца;
- электронного блока вихревого расходомера «ВР-100» (далее – «ВР-100»);
- блока питания «Ирга-БП» со встроенным барьером искрозащиты (далее – «Ирга-БП») (при необходимости обеспечения взрывозащиты). В невзрывоопасных зонах помещений и наружных установок питание расходомеров осуществляется от источника постоянного тока с напряжением питания 12 В (20 мА) или 24 В (30 мА) (источник постоянного тока в состав расходомера не входит).

В состав расходомера должен входить монтажный комплект, включающий накладку для монтажа на трубопроводе и крепеж.

1.2.2 Для обработки сигналов от датчика давления и термометра сопротивления в составе расходомеров могут устанавливаться блоки согласования с датчиками (далее – БСД).

1.2.3 БСД устанавливается в «ВР-100» и предназначен для преобразования сигнала от термометра сопротивления, датчика давления и «Ирга-РВП» в цифровой код и передачи цифрового кода через блок питания со встроенным барьером искрозащиты «Ирга-БП» на вход вычислителя «Ирга-2» или другого вычислителя (корректора) расхода газа (пара, жидкости) с аналогичными характеристиками. Датчик давления при такой комплектации прибора должен быть с цифровым выходом.

1.2.4 В состав расходомеров также могут входить:

- блок формирования выходного сигнала «АВ-2» или «АВ-3»;
- энергетический барьер искрозащиты «Корунд-МЗ», изготовитель (поставщик): ООО «Стэнли», Россия, г.Москва, имеющий сертификат соответствия ОС ВО ЗАО ТИБР № ТС RU C-RU.ГБ08.В.00001 со сроком действия до 09.04.2018;
- барьер искрозащиты энергетический БИС-А-106, изготовитель (поставщик): ООО «Энергия-Источник», Россия, г. Челябинск, имеющий сертификат соответствия ОС ВСИ «ВНИИФТРИ» № ТС RU C-RU.ГБ06.В.00389 со сроком действия до 01.12.2019 г.;
- барьер искробезопасности БИБ-04-7, изготовитель (поставщик): ООО ЦПТР «Авантаж», Россия, Владимирская обл., г.Александров, имеющий сертификат соответствия НАНИО ЦСВЭ № ТС RU C-RU.ГБ05.В.00547 со сроком действия до 16.05.2019 г.

и следующие средства измерений (далее – СИ):

- термометр сопротивления платиновый (далее – термометр) по ГОСТ 6651 с классом точности А или В, например, ТСР-Н, изготовитель (поставщик): ООО «ИНТЭП»;
- датчик давления с токовым выходом, например:
  - датчик давления 415М-Ех, изготовитель (поставщик): НПО ООО «Пьезоэлектрик», Россия, г.Ростов-на-Дону, имеющий сертификат соответствия ОС ВСИ «ВНИИФТРИ» № ТС RU C-RU.ГБ06.В.00326 со сроком действия до 20.08.2019 г.;
  - датчик давления Метран-55-Ех, изготовитель (поставщик): ЗАО «Промышленная Группа «Метран», Россия, г. Челябинск, имеющий сертификат соответствия ОС ВСИ «ВНИИФТРИ» № RU C-RU.ГБ06.В.00185 со сроком действия до 13.02.2019 г.;
  - датчик давления Метран-150-Ех, изготовитель (поставщик): ЗАО «Промышленная Группа «Метран», Россия, г. Челябинск, имеющий сертификат соответствия ОС ВСИ «ВНИИФТРИ» № ТС RU C-RU.ГБ06.В.00386 со сроком действия до 27.11.2019 г.
  - преобразователь давления измерительный СДВ-Ех, изготовитель (поставщик): ЗАО «НПК «ВИП», Россия, г.Екатеринбург, имеющий сертификат соответствия ОС ВСИ «ВНИИФТРИ» № ТС RU C-RU.ГБ06.В.00237 со сроком действия до 07.04.2019 г.
  - преобразователь (датчик) давления малогабаритный КОРУНД, изготовитель (поставщик): ООО «Стэнли», Россия, г.Москва, имеющий Сертификат соответствия ОС ВО ЗАО ТИБР № ТС RU C-RU.ГБ08.В.00005 со сроком действия до 21.05.2018 г.
  - преобразователь давления измерительный РС-28-Ех, изготовитель (поставщик): фирма «APLISENS S.A.» Польша, имеющий сертификат соответствия НАНИО ЦСВЭ № ТС RU C-PL.ГБ05.В.00534 со сроком действия до 07.05.2019 г.
  - датчик давления ДДМ-03-Ех, ДДМ-03-МИ-Ех, изготовитель (поставщик): ООО «НПП «ПРОМА», Россия, г.Казань, имеющий Сертификат соответствия НАНИО ЦСВЭ № ТС RU C-RU.ГБ05.В.00081 со сроком действия до 22.07.2018 г.
- датчик давления с цифровым выходом, например:
  - датчик давления 415М-Ех, изготовитель (поставщик): НПО ООО «Пьезоэлектрик», Россия, г.Ростов-на-Дону, имеющий сертификат соответствия ОС ВСИ «ВНИИФТРИ» № ТС RU C-RU.ГБ06.В.00326 со сроком действия до 20.08.2019 г.;

Датчик давления имеет маркировку по взрывозащите «0ExialICT5 X» или «0ExialICT6 X».

Могут применяться и иные СИ с характеристиками не хуже, чем у перечисленных.

### 1.3 Технические характеристики

#### 1.3.1 Метрологические характеристики

1.3.1.1 Основные метрологические характеристики нормируются для следующих условий:

- температура окружающей среды от минус 55 до плюс 80 °С;
- атмосферное давление от 84 до 107 кПа;
- напряжение питания от 187 до 242 В, частота от 49 до 51 Гц;

- минимальное время выдержки расходомера во включенном состоянии до начала измерений 15 минут.

1.3.1.2 Пределы допустимой относительной погрешности измерения расхода и объема (количества) измеряемой среды в рабочих условиях:

- в диапазоне от  $0,05 Q_{\max}$  до  $Q_{\max}$   $\pm 2,0 \%$ ;
- в диапазоне от  $Q_{\min}$  до  $0,05 Q_{\max}$   $\pm 2,5 \%$ ,

где  $Q_{\max}$  и  $Q_{\min}$  – максимальный и минимальный расход в рабочих условиях.

1.3.1.3 Дополнительная приведенная (к верхнему пределу измерения) погрешность преобразования частотного выходного сигнала в токовый не превышает  $\pm 0,3 \%$ .

1.3.1.4 Абсолютная погрешность преобразования сигнала с термометра в цифровой код не превышает  $\pm 0,1 \text{ } ^\circ\text{C}$ .

1.3.2 Пределы измеряемых расходов некоторых газов и пара указаны в Приложении Б. Пределы измеряемых расходов газов с другим составом, а также при температурах и давлениях газов, не указанных в Приложении Б, предоставляются по просьбе Заказчика.

Диапазоны измеряемых расходов воздуха в зависимости от диаметра условного прохода (далее – Ду) трубопровода при избыточном давлении, не превышающем 20 кПа и температуре  $(20 \pm 1) \text{ } ^\circ\text{C}$ , приведены в Таблице 1.1 и не зависят от исполнений расходомеров согласно пп.1.3.5 - 1.3.10.

Таблица 1.1 – Диапазоны измеряемых расходов воздуха при избыточном давлении, не превышающем 20 кПа и температуре  $(20 \pm 1) \text{ } ^\circ\text{C}$

Диаметр условного прохода Ду, мм	Расход в рабочих условиях, м <sup>3</sup> /ч	
	минимальный	максимальный*
400	640	25 000
500	1 000	35 000
600	1 500	55 000
700	1 900	75 000
800	2 100	100 000
900	3 500	120 000
1 000	4 000	150 000
1 200	6 000	200 000
1 400	8 000	300 000
1 500	9 000	350 000
1 600	10 000	400 000
1 800	13 000	500 000
2 000	16 000	600 000
3 000	36 000	800 000

Примечание.

\* Верхний предел измерения в рабочих условиях при необходимости может меняться. Допустимо превышение максимального расхода, указанного в паспорте на расходомер, не более чем на 10 %.

\*\* Для расходомеров с Ду больше 2000 мм верхний предел измерения расхода выбирается по заявке заказчика, согласованной с производителем расходомеров и заносится в паспорт расходомера.

1.3.3 Диапазоны измеряемых расходов жидких сред имеющих плотность 1000 кг/м<sup>3</sup> и вязкость 1 сСт (плотность и вязкость воды) в зависимости от диаметра условного прохода (далее – Ду) трубопровода приведены в Таблице 1.2 и не зависят от исполнений расходомеров согласно пп.1.3.5 - 1.3.10.

Таблица 1.2 – Диапазоны измеряемых расходов жидких сред, имеющих плотность 1000 кг/м<sup>3</sup> и вязкость 1 сСт (плотность и вязкость воды)

Диаметр условного прохода, Ду, мм	Расход в рабочих условиях, м <sup>3</sup> /ч	
	минимальный	максимальный*
400	40	3 000
500	65	4 800
600	90	7 000
700	120	9 000
800	160	12 500
900	200	15 000
1 000	250	18 000
1 200	360	28 000
1 400	480	35 000
1 500	550	42 000
1 600	650	50 000
1 800	800	60 000
2 000	1 000	75 000
2 200**	1 100	80 000
2 600**	1 200	90 000
3 000**	1 500	100 000

Примечание.

\* Верхний предел измерения в рабочих условиях при необходимости может меняться. Допустимо превышение максимального расхода, указанного в паспорте на расходомер, не более чем на 10 %.

\*\* Для расходомеров с Ду больше 2000 мм верхний предел измерения расхода выбирается по заявке заказчика, согласованной с производителем расходомеров и заносится в паспорт расходомера.

### 1.3.4 Взрывозащищенность

1.3.4.1 «ВР-100» имеет маркировку взрывозащиты «0Exia[ia]ICT5», соответствует требованиям ГОСТ 30852.0-2002 (МЭК 60079-0:1998), ГОСТ 30852.10-2002 (МЭК 60079-11:1999) и может устанавливаться во взрывоопасных зонах помещений и наружных установок согласно гл.7.3 ПУЭ, 73.2 ПТЭ, ПТБ и другим нормативным документам, регламентирующим применение электрооборудования во взрывоопасных зонах, только при наличии в составе расходомера блока питания «Ирга-БП».

1.3.4.2 «Ирга-БП» с входными искробезопасными цепями уровня «ia» имеет маркировку взрывозащиты «[Exia]IC X», соответствует требованиям ГОСТ 30852.0-2002 (МЭК 60079-0:1998), ГОСТ 30852.10-2002 (МЭК 60079-11:1999) и предназначен для установки вне взрывоопасных зон помещений и наружных установок согласно гл.7.3 ПУЭ, 73.2 ПТЭ, ПТБ и другим нормативным документам, регламентирующим применение электрооборудования во взрывоопасных зонах.

1.3.4.3 Комплектующие, входящие в состав расходомеров, имеют маркировку взрывозащиты, при ее необходимости, «0ExiaICT5 X» или «0ExiaICT6 X».

1.3.5 Исполнения расходомеров по давлению измеряемой среды соответствуют таблице 1.3.

Таблица 1.3 – Исполнения расходомеров по давлению измеряемой среды

Исполнение по давлению измеряемой среды	Условное давление, МПа	Максимальное рабочее давление при температуре среды до 200 °С, МПа
Рy1,6	1,6	1,6
Рy2,5	2,5	2,5

Примечание. 1. Значение давления при испытаниях на прочность принимают в соответствии с ГОСТ 356.

2. Максимальное рабочее давление при температуре среды выше 200 °С принимают в соответствии с ГОСТ 356.



Корпус «Ирга-РВП» герметичен при максимальном рабочем давлении измеряемой среды. Конструкция расходомеров обеспечивает отсутствие утечек и выбросов носителя в окружающую среду.

1.3.6 Погружная штанга с вихревым зондом «Ирга-РВП» изготовлены из материала 12Х18Н10Т (08Х18Н10Т) по ГОСТ 5632. Накладка «Ирга-РВП» изготовлена из стали 09Г2С.

1.3.7 Расходомеры имеют следующие исполнения по блоку питания:  
для взрывоопасных зон:

**С1** – «Ирга-БП», питаемый от сети переменного тока частотой  $(50\pm 1)$  Гц и напряжением от 187 до 242 В и имеющий встроенный жидкокристаллический индикатор (ЖКИ) для отображения текущего расхода измеряемой среды в рабочих условиях;

**С2** – «Ирга-БП», питаемый от сети переменного тока частотой  $(50\pm 1)$  Гц и напряжением от 187 до 242 В и не имеющий встроенного ЖКИ;

**С3** – «Ирга-БП», питаемый от источника постоянного тока с напряжением питания  $24\pm 1$  В и имеющий встроенный ЖКИ для отображения текущего расхода измеряемой среды в рабочих условиях;

**С4** – «Ирга-БП», питаемый от источника постоянного тока с напряжением питания  $24\pm 1$  В и не имеющий встроенного ЖКИ;

**С5** – «Ирга-БП», питаемый от литиевой батареи напряжением 3,6 В и имеющий встроенный ЖКИ для отображения текущего расхода измеряемой среды в рабочих условиях;

**С6** – «Ирга-БП», питаемый от литиевой батареи напряжением 3,6 В и не имеющий встроенного ЖКИ;

для невзрывоопасных зон:

**С7** – питание расходомера осуществляется от источника постоянного тока с напряжением питания 12 В (20 мА) или 24 В (30 мА).

### 1.3.8 Характеристики выходного сигнала расходомеров

1.3.8.1 Расходомеры имеют следующие исполнения по типу выходного сигнала:

**F1100** – частотный, в диапазоне от 100 до 1100 Гц;

**F1000** – частотный, в диапазоне от 0 до 1000 Гц;

**F0** – числоимпульсный (допустимые веса импульсов приведены в табл. 2.3, 2.4);

**I20** – токовый, в диапазоне от 4 до 20 мА;

**I5** – токовый, в диапазоне от 0 до 5 мА;

**HL** – цифровой (протокол обмена данными приведен в Приложении Г);

**HART** – выходной сигнал по протоколу HART.

1.3.8.2 Варианты схем подключения и выходных каскадов расходомеров для различных исполнений по блоку питания (п.1.3.7) и по типу выходного сигнала (п.1.3.8.1) приведены в Приложении В.

1.3.8.3 Выходная информационная цепь расходомера с частотным и числоимпульсным выходным сигналом исполнений F1100, F1000, F0 и исполнения по блоку питания С7 (Приложения В2, В8), гальванически развязанная от остальных цепей расходомера и его корпуса, представлена периодическим импульсным изменением выходного сопротивления (оптронный ключ) и имеет параметры:

- низкое сопротивление, Ом, не более ..... 500
- высокое сопротивление, кОм, не менее ..... 50
- предельно допустимый ток, мА ..... 50
- предельно допустимое напряжение, В, не более ..... 30
- напряжение гальванической развязки, В, не более ..... 100
- остаточный ток, мкА, не более ..... 100

Верхнему пределу измерения расходомеров исполнений F1100, F1000 соответствует частота сигнала 1000 Гц или 1100 Гц (в зависимости от исполнения по п.1.3.8.1) выходной информационной цепи, нулевому расходу соответствует частота сигнала 0 Гц или 100 Гц соответственно.

1.3.8.4 Выходная информационная цепь расходомеров с цифровым выходным сигналом исполнения HL и исполнением по блоку питания С7 (Приложение В7) представлена импульсным изменением выходного напряжения и имеет следующие параметры:

- амплитуда импульсного сигнала, В .....  $3,3 \pm 5\%$
- выходное сопротивление, Ом .....  $50 \pm 10\%$

1.3.8.5 Выходная информационная цепь расходомеров с частотным, числоимпульсным и цифровым сигналом исполнений F1100, F1000, F0, HL и исполнением по блоку питания С1 - С6 (Приложения В1, В5, В6), гальванически развязанная от остальных цепей расходомеров и его корпуса, представлена импульсным изменением выходного сигнала напряжения и имеет параметры:

- амплитуда импульсного сигнала, В .....  $12 \pm 5\%$
- выходное сопротивление, кОм .....  $3 \pm 10\%$

1.3.8.6 Выходная информационная цепь расходомера исполнений I5 и I20 (Приложения В3, В4) представлена нормированным выходным токовым сигналом в диапазоне 0 - 5 мА или 4 - 20 мА соответственно. Максимальные сопротивления нагрузки при соответствующем значении выходного тока приведены на рис.1.

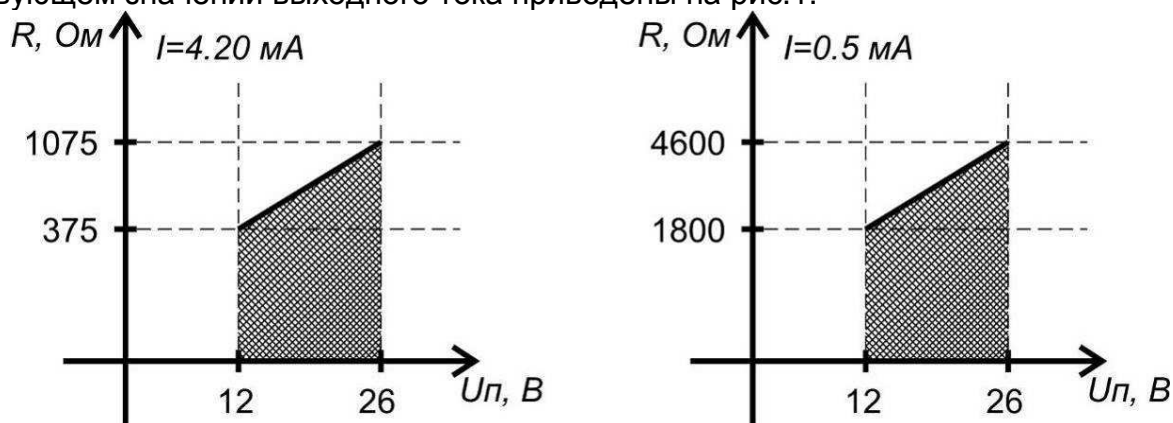


Рисунок 1 – Максимальные сопротивления нагрузки

Верхнему пределу измерения соответствует величина выходного сигнала 5 мА или 20 мА (в зависимости от исполнения по п.1.3.8.1) выходной информационной цепи, нулевому расходу соответствует величина выходного сигнала 0 мА или 4 мА соответственно.

1.3.9 Расходомер имеет следующие исполнения по диапазону рабочих температур измеряемой среды:

- T80/-30** – от минус 30 до плюс 80 °С;
- T80/-55** – от минус 55 до плюс 80 °С;
- T150/-30** – от минус 30 до плюс 150 °С;
- T150/-55** – от минус 55 до плюс 150 °С;
- T280/-30** – от минус 30 до плюс 280 °С;
- T280/-55** – от минус 55 до плюс 280 °С.

### 1.3.10 Климатическое исполнение

1.3.10.1 Составные части расходомеров соответствуют следующим климатическим исполнениям по ГОСТ 15150:

«Ирга-РВП» и «ВР-100» – **УХЛ, категория 2**, для работы при температуре: от минус 30 до плюс 80 °С (вариант исполнения Т1), от минус 55 до плюс 60 °С (вариант исполнения Т2);

«Ирга-БП» без ЖКИ (исполнения С2, С4, С6) – **УХЛ, категория 3.1**, для работы при температуре от минус 40 до плюс 50 °С;

«Ирга-БП» с ЖКИ (исполнения С1, С3, С5) – **УХЛ, категория 3.1**, для работы при температуре от минус 20 до плюс 50 °С.

1.3.10.2 Расходомеры устойчивы к воздействию относительной влажности окружающего воздуха до 98 % при 35 °С и более низких температурах без конденсации влаги.

1.3.10.3 Климатическое исполнение комплектующих, входящих в состав расходомера, указано в их эксплуатационной документации.

1.3.11 По степени защиты от окружающей среды составные части расходомеров соответствуют следующим исполнениям по ГОСТ 14254:

**IP65** – «Ирга-РВП» и «ВР-100»;

**IP54** – «Ирга-БП».

Датчики давления и термометры в составе расходомеров имеют климатическое исполнение и степень защиты от окружающей среды не хуже, чем IP65.

1.3.12 По устойчивости к воздействию атмосферного давления расходомеры соответствуют **исполнению Р1** по ГОСТ Р 52931 (атмосферное давление от 84,0 до 106,7 кПа).

1.3.13 По устойчивости к воздействию синусоидальных вибраций расходомеры соответствуют **группе исполнения L1** по ГОСТ Р 52931 (частота вибраций от 5 до 35 Гц, амплитуда вибраций не более 0,35 мм).

1.3.14 Потребляемая мощность: для исполнений С1, С2 – не более 10 Вт; для исполнений С3, С4 – не более 2 Вт; для исполнений С5, С6 – не более 0,2 Вт; для исполнения С7 – не более 6 Вт.

1.3.15 Прочность изоляции цепи питания «Ирга-БП» относительно корпуса «Ирга-РВП» при температуре окружающего воздуха до 40 °С и относительной влажности от 30 до 95 % выдерживает напряжение в 1,5 кВ частотой 50 Гц в течение 1 мин.

1.3.16 Сопротивление изоляции электрических цепей «ВР-100» относительно корпуса при температуре окружающего воздуха до 40 °С и относительной влажности от 10 до 80 % – не менее 40 МОм.

1.3.17 Потери давления для расходомеров во всем диапазоне расходов не превышают 0,5 кПа.

1.3.18 Расходомеры относятся к восстанавливаемым, неремонтируемым в условиях эксплуатации изделиям.

1.3.19 Режим работы расходомеров – непрерывный, круглосуточный.

1.3.20 Интенсивность отказов составляет не более  $1 \cdot 10^{-5}$  при техническом обслуживании в соответствии с требованиями РЭ и паспорта. За отказ принимается невозможность расходомеров с требуемой точностью измерять и преобразовывать в выходной информационный сигнал данные о текущем расходе носителя.

1.3.21 Полный установленный срок службы расходомеров – 15 лет. Средняя наработка на отказ – не менее 75 000 часов.

1.3.22 Уровень радиопомех от расходомеров не превышает уровня, установленного требованиями ГОСТ Р 51318.14.1.

1.3.23 Габаритные размеры и масса «Ирга-РВП» вместе с «ВР-100» в зависимости от диаметра измерительного трубопровода (далее – ИТ) приведены в Приложении Д.

1.3.24 Габаритные размеры «ВР-100» не более 115×90×59 мм.

Масса «ВР-100» не более 0,6 кг.

1.3.25 Габаритные размеры «Ирга-БП» не более 210×140×100 мм.

Масса «Ирга-БП» не более 1,5 кг.

1.3.26 Межповерочный интервал расходомеров – 4 года.

## 1.4 Принцип работы

1.4.1 Первичный преобразователь расхода состоит из консоли с вихревым зондом и верхнего фланца (Приложение Д). Вихревой зонд представляет собой вихревой расходомер по своим техническим и метрологическим характеристикам совпадающий с расходомером «Ирга-РВ» Ду32 (см. 03.1.01.00.00 РЭ. Расходомер вихревой «Ирга-РВ». Руководство по эксплуатации. Часть 1. Проходное исполнение).

Проточная часть вихревого зонда расположена на оси трубопровода. Объемный расход газа, проходящий через расходомер, определяется по формуле:

$$Q_p = k_v Q_m \frac{d_p^2}{d_m^2},$$

где:  $Q_p$  – объемный расход газа, проходящего через расходомер;

$Q_m$  – объемный расход газа, проходящего через вихревой зонд;

$d_p$  – диаметр трубопровода, в котором установлен «Ирга-РВП»;

$d_m$  – диаметр вихревого зонда, равный 32 мм;

$k_v$  – поправочный коэффициент, взятый из табл. 1 ГОСТ 8.361-79.

Принцип измерения расхода, проходящего через вихревой зонд, основан на использовании явления периодического образования и отрыва вихрей, образующихся при обтекании потоком среды вихреобразующего тела в виде призмы, смонтированного перпендикулярно потоку. Частота вихреобразования измеряется детекторами вихрей, преобразующими пульсации давления, вызванные вихреобразованием, в электрический сигнал.

Частота сигнала зависит от геометрических размеров вихреобразующего тела, диаметра трубопровода и скорости потока. На основании этой частоты формируется выходной сигнал, который несет информацию о величине объемного расхода.

В расходомере погружного исполнения вихреобразующее тело находится в вихревом зонде, соответствующим по своим характеристикам расходомеру проходного исполнения Ду32 и размещаемом на консоли параллельно оси ИТ.

1.4.2 При наличии в составе расходомеров датчика давления и термометра сигналы указанных датчиков передаются на внешнее устройство, имеющее частотный, импульсный или токовый вход, либо преобразуются в цифровой код и вместе с сигналом от «ВР-100» (в цифровом коде) передаются на внешнее устройство, имеющее цифровой вход, например, на вычислитель «Ирга-2».

1.4.3 В случае комплектации расходомеров без термометра и датчика давления сигнал от «ВР-100» передается на любое внешнее устройство, имеющее частотный или токовый вход.

1.4.4 Если расходомеры используются во взрывоопасных зонах, сигнал от «ВР-100» поступает на внешнее устройство только через «Ирга-БП».

1.4.5 Структурные схемы расходомеров в зависимости от комплектации приведены в Приложении Е.

## 1.5 Комплектность

1.5.1 Комплект поставки расходомеров соответствует таблице 1.4.

Таблица 1.4 – Комплектность

Наименование оборудования	Количество, шт.
Расходомер «Ирга-РВ» в составе:	
- «Ирга-РВП»	1
- «ВР-100»	1
- «Ирга-БП»	1*
Блок формирования выходного сигнала «АВ-2»	1**
Блок формирования выходного сигнала «АВ-3»	1***
Термометр сопротивления, согласно п.1.2.4	1***
Датчик давления, согласно п.1.2.4	1***
Барьер искрозащиты	1****
Монтажный комплект	1
Руководство по эксплуатации «Ирга-РВ» 03.1.01.00.00 РЭ	1
Паспорт «Ирга-РВ» 03.1.01.00.00 ПС	1
Ящик упаковочный	1

\* Поставляется для взрывоопасных зон.

\*\* Поставляется для расходомеров с токовым выходом для взрывоопасных зон.

\*\*\* Поставляется для расходомеров с выходным сигналом по протоколу HART.

\*\*\*\* Поставляется по специальному заказу.

1.5.2 Расходомеры могут комплектоваться датчиками давления с унифицированным токовым выходом 4 - 20 мА, например 415-Ex, Метран-55-Ex, Метран-150-Ex, СДВ-Ex, КОРУНД, РС-28-Ex, ДДМ-03-Ex, ДДМ-03-МИ-Ex или с цифровым выходом, например, 415-Ex.

Датчик давления для взрывоопасных зон имеет взрывозащищенное исполнение с маркировкой по взрывозащите «0ExiaIICT5 X» или «0ExiaIICT6 X» в соответствии с ГОСТ 30852.10-2002 (МЭК 60079-11:1999).

Датчик давления с цифровым выходом, которым могут комплектоваться расходомеры, имеет следующие входные искробезопасные параметры сигналов:

- $U_i \geq 3,8$  В;
- $I_i \geq 10$  мА;
- $C_i \leq 100$  мкФ;
- $L_i \leq 0,1$  мГн.

1.5.3 Расходомеры могут комплектоваться термометром сопротивления платиновым по ГОСТ 6651 с классом точности А или В, например, типа ТСП-Н.

## 1.6 Маркировка и пломбирование

1.6.1 На верхнем фланце «Ирга-РВП» закреплена табличка со следующей информацией:

- товарный знак предприятия-изготовителя;
- наименование первичного преобразователя расхода – «Первичный преобразователь расхода Ирга-РВП»;
- диаметр условного прохода, мм;
- исполнение по материалам согласно п.1.3.6;
- максимальный расход в рабочих условиях для данного типоразмера, м<sup>3</sup>/ч;
- допустимое избыточное рабочее давление измеряемой среды, МПа;
- знак утверждения типа;
- степень защиты от окружающей среды – IP65;
- заводской номер;
- год изготовления.

1.6.2 На верхнем фланце «Ирга-РВП» ударным способом нанесена литера «И», подтверждающая испытания на прочность и герметичность.

1.6.3 На корпусе «ВР-100» нанесена стрелка, указывающая направление потока измеряемой среды и закреплена табличка со следующей информацией:

- товарный знак предприятия-изготовителя;
- наименование электронного блока – «Блок ВР-100»;
- знак утверждения типа;
- знак соответствия ЕАС;
- специальный знак взрывобезопасности;
- наименование органа по сертификации и номер сертификата;
- степень защиты от окружающей среды – IP65;
- маркировка с обозначением категории взрывозащищенности и диапазона температуры окружающей среды «0Exia[ia]IICT5,  $-55^{\circ}\text{C} \leq t_a \leq +80^{\circ}\text{C}$ ».

1.6.4 На корпусах датчика давления и термометра сопротивления маркировка и пломбирование выполнены в соответствии с их эксплуатационной документацией.

1.6.5 «ВР-100» может иметь от одного до трех кабельных вводов. На расходомерах, поставляемых для взрывоопасных зон, у кабельных вводов «ВР-100» закреплена табличка с надписью «Искробезопасные цепи» и следующими надписями:

[Exia]IIC X  
 $U_0$ : 3,8 В  
 $I_0$ : 10 мА  
 $C_0$ : 100 мкФ  
 $L_0$ : 0,1 мГн

0ExiaIICT5  
 $U_i$ : 13 В  
 $I_i$ : 350 мА  
 $C_i$ : 0,5 мкФ  
 $L_i$ : 25 мкГн

[Exia]IIC X  
 $U_0$ : 3,8 В  
 $I_0$ : 0,38 мА  
 $C_0$ : 1 мкФ  
 $L_0$ : 10 мГн

**кабельный ввод X1**

**кабельный ввод X2**

**кабельный ввод X3**

1.6.6 На расходомерах, поставляемых для взрывоопасных зон, у разъемов Х1 и Х5 «Ирга-БП» закреплена табличка с надписью «Искробезопасные цепи» и следующими надписями:

[Exia]IIC X	[Exia]IIC X
U <sub>0</sub> : 5,88 В	U <sub>0</sub> : 23,1 В
I <sub>0</sub> : 155 мА	I <sub>0</sub> : 97 мА
C <sub>0</sub> : 1,0 мкФ	C <sub>0</sub> : 0,14 мкФ
L <sub>0</sub> : 0,3 мГн	L <sub>0</sub> : 1,5 мГн
<b>разъем Х1</b>	<b>разъем Х5</b>

1.6.7 На крышке «Ирга-БП» закреплена табличка со следующей информацией:

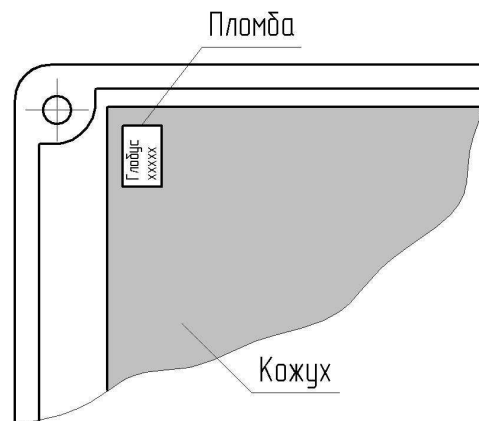
- товарный знак предприятия-изготовителя;
- наименование блока питания «Ирга-БП» и его исполнение;
- степень защиты от окружающей среды – IP54;
- маркировка по взрывозащите и диапазон температуры окружающей среды «[Exia]IIC X,  $-40^{\circ}\text{C} \leq t_a \leq +50^{\circ}\text{C}$ » («[Exia]IIC X,  $-30^{\circ}\text{C} \leq t_a \leq +40^{\circ}\text{C}$ » для «Ирга-БП» исполнения С1, С3, С5 со встроенным ЖКИ);
- заводской номер;
- год выпуска.

1.6.8 У разъема Х3 «Ирга-БП» нанесена надпись: «~220В» (для исполнений С1, С2) или «— 24В» (для исполнений С3, С4).

1.6.9 У разъема Х4 «Ирга-БП» закреплена табличка с надписью: «Частотный выход» или «Цифровой выход».

1.6.10 На транспортной таре несмываемой краской нанесены манипуляционные знаки: «Хрупкое – осторожно», «Верх», «Беречь от влаги», «Не кантовать».

1.6.11 Электронная плата «ВР-100» (внутри блока) пломбируется номерной самоклеящейся пломбой типа ПС (рис. 1).



**Рисунок 1 – Место установки пломбы на кожухе, закрывающем плату электронного блока расходомера**

1.6.12 Наружное пломбирование расходомера производится в соответствии с Приложением Ж.

## 1.7 Упаковка

1.7.1 Упаковка расходомеров выполняется по ГОСТ 23216 для условий хранения и транспортирования, указанных в разделе 4.

1.7.2 Перед упаковкой расходомеров необходимо проверить наличие соответствующих пломб.

1.7.3 Расходомеры устанавливаются на деревянные вкладыши, прикрепленные к днищу дощатого ящика по ГОСТ 2991, изготовленного согласно конструкторской документации предприятия-изготовителя. В ящик отдельно укладывается завернутая в полиэтиленовый чехол эксплуатационная документация.

## 2 ИСПОЛЬЗОВАНИЕ ПО НАЗНАЧЕНИЮ

### 2.1 Эксплуатационные ограничения

2.1.1 «Ирга-РВП» с «ВР-100» устанавливаются в помещении или на открытом воздухе (с защитой от атмосферных осадков) и должны эксплуатироваться при температуре окружающего воздуха от минус 30 до плюс 80 °С (вариант исполнения Т1), от минус 55 до плюс 60 °С (вариант исполнения Т2).

При температуре 35 °С и ниже допускается относительная влажность до 98 %.

2.1.2 «Ирга-БП» может эксплуатироваться в диапазоне температур от минус 40 до плюс 50 °С, за исключением «Ирга-БП» исп. С1, С3, С5 со встроенным ЖКИ, диапазон температур для которого составляет от минус 30 до плюс 40 °С.

2.1.3 Трубопровод в месте установки «Ирга-РВП» не должен испытывать постоянно действующих вибраций и ударов, влияющих на работу расходомеров (согласно требованиям, указанным в п.1.3.14).

### 2.2 Обеспечение взрывозащищенности

2.2.1 Взрывозащищенность расходомеров обеспечивается применением вида взрывозащиты «Искробезопасная электрическая цепь» по ГОСТ 30852.10-2002 (МЭК 60079-11:1999). Функциональная схема обеспечения искробезопасности приведена в Приложении И.

В конструкции «Ирга-РВП» и «ВР-100» отсутствуют алюминиевые сплавы, содержащие более 6 % магния.

«Ирга-БП» размещается в невзрывоопасной зоне; искробезопасность цепей, идущих от «Ирга-БП» к «ВР-100» и датчику давления с токовым выходом, обеспечивается барьером искрозащиты, схема которого приведена в Приложении К.

Конструктивно барьер искрозащиты выполнен на печатной плате, установленной в отдельном неразборном пластмассовом корпусе, и представляет собой законченную конструкцию. Расположение проводников и элементов на печатной плате выполнено с учетом требований ГОСТ 30852.10-2002 (МЭК 60079-11:1999).

2.2.2 Искробезопасными цепями являются:

- Х2.1, Х2.2 - цепь подключения аналоговой схемы «ВР-100»;
- Х2.3, Х2.4, Х2.5, Х2.6 - цепи подключения цифровой схемы «ВР-100»;
- Х3.1, Х3.2 – цепь подключения датчика давления с токовым выходом.

Барьер искрозащиты выполнен на диодных барьерах безопасности, состоящих из неповреждаемых пленочных резисторов типа CR1206, дублированных стабилитронов типа 1N5339В, 1N4734А, плавких предохранителей типа ВПМ2-0.04-250В. Барьеры безопасности обеспечивают искробезопасность входных цепей при попадании на искроопасные цепи напряжения силовой сети.

2.2.2.1 Искробезопасность гальванически развязанной цепи Х2.1, Х2.2 обеспечивается:

- ограничением напряжения дублированными стабилитронами VD13...15 до значения 5,9 В;
- ограничением тока резисторами R16, R17 до значения 155 мА;
- резисторы R8, R9 предотвращают возникновение дугового эффекта в предохранителях FU7, FU8.

2.2.2.2 Искробезопасность цепей Х2.1, Х2.2, Х2.3, Х2.4 обеспечивается:

- ограничением напряжения дублированными стабилитронами VD1...3, VD4...6, VD7...9 до значения 5,9 В;
- ограничением тока резисторами R18, R20 до значения 0,155 мА;
- ограничением тока резисторами R14, R15, R19 до значения 6 или 2 мА;

- резисторы R1, R2, R3, R4 предотвращают возникновения дугового эффекта в предохранителях FU1, FU2, FU3, FU4.
- 2.2.2.3 Искробезопасность цепей Х3.1, Х3.2 обеспечивается:
- ограничением напряжения дублированными стабилитронами VD10...12 до значения 23,1 В;
  - ограничением тока резисторами R21, R22, R25\*, R26\* до значения 100 мА;
  - резисторы R5, R6 предотвращают возникновение дугового эффекта в предохранителях FU5, FU6.

Максимальная суммарная индуктивность, включая индуктивность кабеля, подключаемая к искробезопасным цепям разъема Х1 «Ирга-БП», не должна превышать 0,25 мГн.

Максимальная суммарная емкость, включая емкость кабеля, подключаемая к искробезопасным цепям разъема Х1 «Ирга-БП», не должна превышать 1,0 мкФ.

Максимальная суммарная индуктивность, включая индуктивность кабеля, подключаемая к искробезопасным цепям разъема Х5 «Ирга-БП», не должна превышать 1,5 мГн.

Максимальная суммарная емкость, включая емкость кабеля, подключаемая к искробезопасным цепям разъема Х5 «Ирга-БП», не должна превышать 0,14 мкФ.

Разъемы Х1 и Х5, содержащие искробезопасные цепи, конструктивно невзаимозаменяемы между собой и другими разъемами прибора.

В «ВР-100» искробезопасность обеспечивается шунтированием входных напряжений (при аварийной ситуации) дублированными стабилитронами VD1...9 и VD1...3 (плата ВР1) до искробезопасного значения 3,8 В.

## **2.3 Монтаж расходомера. Обеспечение взрывозащищенности при монтаже**

2.3.1 Все работы по монтажу и демонтажу расходомеров должны производиться при отключенном электрическом питании, с использованием омедненного инструмента, исключающего возникновение искры, а также при отключенной подаче среды и с предварительным проветриванием помещения при температуре не выше 50 °С.

2.3.2 «Ирга-РВП» и «ВР-100» монтируются друг с другом в заводских условиях и поставляются потребителю в виде цельного изделия.

2.3.3 При монтаже расходомеров необходимо руководствоваться настоящим РЭ, ПТЭ и ПТБ, ПУЭ и документами, действующими в соответствующей отрасли промышленности. Монтаж расходомеров должен производиться специализированными монтажными организациями, имеющими соответствующие лицензии.

2.3.4 При получении расходомеров необходимо убедиться в сохранности транспортной тары. При наличии повреждений следует составить акт и направить рекламацию транспортной организации.

2.3.5 Упаковку необходимо вскрывать только в помещении, в зимнее время – только после выдержки в течение 24 часов при температуре (20 ± 5) °С. Вскрыть крышку ящика в соответствии с маркировкой транспортной тары. Проверить комплектность поставки согласно упаковочной ведомости и паспорту.

2.3.6 Перед монтажом необходимо осмотреть расходомеры, обратив внимание на наличие маркировки взрывозащиты (если расходомеры устанавливаются во взрывоопасной зоне), наличие и целостность пломб и заземляющих устройств, целостность корпусов «Ирга-РВП», «ВР-100» и «Ирга-БП», а также на отсутствие внешних дефектов (трещин, плен, рванин и закатов).

2.3.7 Место установки расходомеров на трубопроводе необходимо выбрать так, чтобы предохранить его от ударов, производственной вибрации и атмосферных осадков. При установке «Ирга-РВП» и «ВР-100» вне помещения над ними должна быть установлена защита, исключающая прямое попадание атмосферных осадков.

2.3.8 Запрещается устанавливать расходомеры на трубопроводах с давлением выше паспортного значения. Монтаж и демонтаж расходомеров производить только при отсутствии давления в трубопроводе и при отключенном электрическом питании. Монтаж



расходомеров должен быть выполнен в соответствии с требованиями монтажного чертежа (Приложение Л).

### 2.3.9 Монтаж «Ирга-РВП»

2.3.9.1 Монтаж «Ирга-РВП» производить на прямом цилиндрическом участке ИТ, имеющем круглое сечение по всей длине требуемого прямого участка до и после точки врезки расходомера.

Под прямым участком подразумевается прямая труба, не содержащая местных сопротивлений. ИТ перед расходомером считают прямым круговым цилиндром, если результаты измерений не менее четырех диаметров, измеренных под равными углами в сечениях непосредственно перед расходомером и на расстоянии  $2D_u$  от расходомера, отличаются от среднего диаметра не более чем на 1 %. Овальность и разностенность труб не должны выводить размер труб за предельные отклонения по диаметру. ИТ после расходомера и на участке, расположенном далее  $2 D_u$  считать цилиндрическим, если это подтверждается при визуальном осмотре.

2.3.9.2 Длина прямого участка ИТ до и после точки врезки «Ирга-РВП» должна выбираться в соответствии с ГОСТ Р 8.361 «Государственная система обеспечения единства измерений. Расход жидкости и газа. Методика выполнения измерений по скорости в одной точке сечения трубы».

2.3.9.3 Ориентация ИТ в пространстве не влияет на работоспособность прибора и может быть любой (от горизонтальной до вертикальной).

2.3.9.4 При необходимости перед прямым участком до расходомера может быть смонтирован конденсатоуловитель с уклоном  $\pm 30^\circ$  (в соответствии с Приложением М). По требованию заказчика может устанавливаться фильтр для очистки среды от механических примесей. Наличие или отсутствие фильтра на работу вихревого расходомера не влияет.

2.3.9.5 При прохождении по ИТ среды с температурой более  $80^\circ\text{C}$  расходомер располагают таким образом, чтобы «ВР-100» находился сбоку от ИТ, вне восходящего подогретого конвекционного потока воздуха.

2.3.9.6 Для удобства обслуживания «ВР-100» следует располагать на расстоянии не менее 200 мм от стен или других трубопроводов.

2.3.9.7 Монтаж «Ирга-РВП» должен быть выполнен в соответствии с требованиями монтажного чертежа (Приложение Л), с соблюдением следующих условий.

2.3.9.7.1 Стрелка на «ВР-100» должна совпадать с направлением движения потока измеряемой среды.

2.3.9.7.2 Консоль первичного преобразователя должна быть направлена по диаметру поперечного сечения ИТ в точке врезки. Допустимые отклонения угла между осью штанги и диаметром, проходящим через точку врезки:

- в продольной плоскости сечения ..... не более  $\pm 5^\circ$
- в поперечной плоскости сечения ..... не более  $\pm 5^\circ$

2.3.9.7.3 Ось первичного преобразователя должна быть параллельна оси ИТ. Допустимое отклонение оси преобразователя от оси ИТ не более  $\pm 3^\circ$ .

2.3.9.7.4 Глубина погружения первичного преобразователя для расходомеров с  $D_u < 2000$  мм должна обеспечивать его размещение на оси ИТ.

Глубина погружения первичного преобразователя для расходомеров с  $D_u \geq 2000$  мм должна обеспечивать его размещение на расстоянии  $0,242 \cdot R$  от внутренней поверхности ИТ, где  $R$  – внутренний радиус ИТ.

Допустимое отклонение от расчетной глубины погружения не более  $2 \cdot 10^{-3} D_u$ .

2.3.9.8 Для обеспечения указанных условий монтаж «Ирга-РВП» выполнять в указанной ниже последовательности.

2.3.9.8.1 Выбрать точку врезки расходомера с учетом требований, указанных в пп.2.3.9.1-2.3.9.5.

2.3.9.8.2 В точке врезки разметить отверстие, соответствующее требованиям монтажного чертежа (Приложение Л).

Если в состав расходомера входят датчик давления и термометр, следует до установки «Ирга-РВП» произвести также разметку мест установки штуцера для датчика дав-

ления и гильзы (бобышки) для термометра, руководствуясь требованиями монтажного чертежа (Приложение Л).

2.3.9.8.3 Вырезать по разметке отверстие. Установить накладку над отверстием таким образом, чтобы отверстия  $\varnothing 15\text{мм}$  располагались вдоль оси ИТ. Прихватить накладку сваркой в точках пересечения с осью ИТ. Накладка должна быть расположена таким образом, чтобы ее центральная ось проходила через точку врезки, а плоскость среза фланца накладки была перпендикулярна диаметру ИТ, проходящему через точку врезки.

2.3.9.8.4 Приварить накладку к ИТ.

2.3.9.8.5 Присоединить «Ирга-РВП» с «ВР-100» к накладке, при этом порядок затяжки гаек должен соответствовать показанному на рис.2.

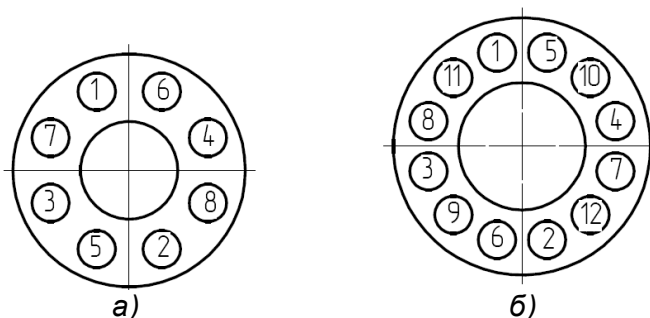


Рисунок 2 – Порядок затяжки гаек на фланцевом соединении

2.3.9.9 Корпус расходомера необходимо заземлить медным проводом сечением не менее  $1,5\text{ мм}^2$ . Сопротивление заземления должно быть не более  $4\text{ Ом}$ .

### 2.3.10 Монтаж датчика давления

2.3.10.1 Штуцер отбора давления должен быть установлен на ИТ в сечении вихреобразующего тела. Ось штуцера должна располагаться вдоль диаметра сечения ИТ, под углом  $45^\circ$  к оси консоли «Ирга-РВП» (Приложение Л).

2.3.13.2 При измерении расхода среды с температурой более  $80\text{ }^\circ\text{C}$  датчик давления подсоединяют к штуцеру отбора давления через импульсную трубку таким образом, чтобы нагрев от трубопровода не увеличивал температуру датчика давления выше  $80\text{ }^\circ\text{C}$ . Варианты подсоединения датчика давления к «Ирга-РВП» при температуре газа выше  $80\text{ }^\circ\text{C}$  или при измерении расхода пара приведены в Приложении Н.

2.3.13.3 При расположении датчика давления ниже «Ирга-РВП», для конденсирующихся сред (например, пар), в вычислитель необходимо вводить коррекцию на высоту столба жидкости (см. эксплуатационную документацию на вычислитель «Ирга-2» или другой вычислитель, примененный в комплекте). В противном случае возможно искажение показаний по давлению.

### 2.3.11 Монтаж термометра сопротивления

2.3.11.1 Гильза (бобышка) для установки термометра должна быть установлена на прямом участке ИТ после «Ирга-РВП» на расстоянии, указанном в Приложении Л.

2.3.11.2 Чувствительный элемент термометра должен быть погружен непосредственно в трубопровод или в гильзу (карман), диаметр которой должен быть не более  $0,13\text{ Ду}$ , на глубину от  $0,3\text{ Ду}$  до  $0,7\text{ Ду}$ . Допускается увеличение диаметра гильзы термометра до  $1/3\text{ Ду}$ , если она установлена на прямом участке после расходомера на расстоянии от  $3\text{ Ду}$  до  $5\text{ Ду}$ .

2.3.11.3 При установке чувствительного элемента термометра в гильзе должен быть обеспечен надежный тепловой контакт (например, посредством заполнения гильзы жидким маслом).

2.3.11.4 Чувствительный элемент термометра должен располагаться радиально относительно оси трубопровода.

### 2.3.12 Электрический монтаж

2.3.12.1 «Ирга-БП» относится к электрооборудованию общего назначения и должен устанавливаться вне взрывоопасных зон. Установка «Ирга-БП» – настенная, настольная или на DIN-рельс. Для обеспечения взрывозащищенности расходомеров исп. С1 – С6 должны выполняться требования п. 2.2.2.3.

Рекомендуемая длина линии связи между «ВР-100» и блоком питания – не более 300 м, но может быть увеличена при условии устойчивой связи между двумя изделиями. Последнее достигается за счет монтажа линий связи с использованием экранированных и/или витых пар, устранением влияния электромагнитных излучений.

Внешний диаметр кабеля должен составлять от 3 до 5,3 мм, что обеспечивает герметичность ввода кабеля в «ВР-100».

---

**Внимание! При монтаже необходимо обеспечить герметичность «ВР-100» в местах прилегания крышки к корпусу и кабельного ввода.**

---

Сечение жил кабеля связи для информационных выходов должно быть не более 1,5 мм<sup>2</sup>. При этом суммарное сопротивление жил кабеля и входного сопротивления устройства не должно превышать 100 Ом.

Во избежание дополнительных помех и наводок от близко расположенных источников электрических полей, а также для защиты измерительных цепей от механического повреждения рекомендуется размещать их в стальных заземленных трубах или металлорукавах, либо они должны быть экранированы. Не допускается прокладка измерительных цепей в одной трубе с силовыми цепями 220 В.

2.3.12.2 Электрический монтаж расходомеров исполнений С1, С2, С3, С4, С5, С6 с частотным выходным сигналом вести в соответствии с Приложением В.1.

2.3.12.3 Для расходомеров исполнения С7 (без «Ирга-БП»), с частотным выходом, выходной каскад представляет собой схему с оптронным выходом. Рекомендуемая схема подключения приведена в Приложении В.2.

2.3.12.4 Электрическая схема подключения расходомеров исполнений С1, С2, С3, С4 с токовым выходным сигналом к другим приборам представлена в Приложении В.3. Сигнал силы постоянного тока формируется с помощью блока «АВ-2», подключаемого к «Ирга-БП». Для расходомеров исполнения С7 с токовым выходом блок «АВ-2» не требуется, электрическая схема подключения приведена в Приложении В.4.

2.3.12.5 Электрический монтаж расходомеров исполнений С1, С2, С3, С4, С5, С6 с цифровым выходным сигналом вести в соответствии с Приложением В.6. Для расходомеров исполнения С7 с цифровым выходом электрическая схема подключения приведена в Приложении В.7.

2.3.12.6 Термометр подключается или к «ВР-100» (Приложение В.6), или через отдельный блок искрозащиты (далее – БИЗ) (Приложение В.5). В качестве БИЗ используются:

- энергетический барьер искрозащиты «Корунд-МЗ», изготовитель (поставщик): ООО «Стэнли», Россия, г.Москва, имеющий сертификат соответствия ОС ВО ЗАО ТИБР № ТС RU С-RU.ГБ08.В.00001 со сроком действия до 09.04.2018 г.;
- барьер искрозащиты энергетический БИС-А-106, изготовитель (поставщик): ООО «Энергия-Источник», Россия, г. Челябинск, имеющий сертификат соответствия ОС ВСИ «ВНИИФТРИ» № ТС RU С-RU.ГБ06.В.00389 со сроком действия до 01.12.2019 г.;
- барьер искробезопасности БИБ-04-7, изготовитель (поставщик): ООО ЦПТР «Авантаж», Россия, Владимирская обл., г.Александров, имеющий сертификат соответствия ОС «ТехСИ» № ТС RU С-RU.ГБ05.В.00547 со сроком действия до 16.05.2019 г.

2.3.12.7 Параметры электрических линий связи должны соответствовать требованиям п.2.2.2.3 настоящего РЭ.

2.3.12.8 Перед первым подключением «ВР-100» к «Ирга-БП» необходимо убедиться в выполнении следующих условий:

- напряжение на контакте Х2.7 «Ирга-БП» относительно контакта Х2.6 не превышает +5,9 В;
- напряжение на контактах Х2.1, Х2.3, Х2.4 «Ирга-БП» относительно контакта Х2.2 не превышает +5,9 В;
- напряжение на контакте Х3.1 «Ирга-БП» относительно контакта Х3.2, на контакте Х3.3 «Ирга-БП» относительно контакта Х3.4 и на контакте Х3.5 «Ирга-БП» относительно Х3.6 не превышает +24 В.

Примечание. Если указанные разъемы заглушены и в эксплуатации не используются, то данный вид проверки не проводится.

2.3.12.9 После проведения электрического монтажа согласно Приложению В, произвести пломбирование согласно Приложению Ж, затем проверить сопротивление заземления, которое не должно превышать 4 Ом.

## 2.4 Подготовка к использованию. Требования безопасности

2.4.1 Эксплуатация расходомера разрешается только при наличии инструкции по технике безопасности, утвержденной руководителем предприятия-потребителя и учитывающей специфику применения в конкретном технологическом процессе.

2.4.2 Источниками опасности при монтаже, испытаниях и эксплуатации являются электрический ток, взрывоопасность отдельных сред, высокие давление и температура носителя.

2.4.3 Безопасность при эксплуатации обеспечивается:

- прочностью корпуса «Ирга-РВП»;
- изоляцией электрических цепей;
- надежным креплением при монтаже;
- заземлением корпуса «Ирга-РВП»;
- значениями электрической прочности и сопротивлением изоляции электрических цепей;
- мерами по обеспечению взрывозащищенности оборудования, располагающегося во взрывоопасной зоне, которые подтверждены наличием табличек с маркировкой взрывозащиты.

2.4.4 По способу защиты человека от поражения электрическим током расходомеры относятся к классу 01 по ГОСТ 12.2.007.0.

2.4.5 На корпусе «Ирга-РВП» имеется клемма для присоединения заземляющего проводника. Размещение расходомеров при монтаже должно обеспечивать свободный доступ к заземляющей клемме.

2.4.6 При испытаниях, эксплуатации, монтаже и ремонте расходомеров необходимо соблюдать требования нормативной документации: ГОСТ 12.3.019; «Правила техники безопасности при эксплуатации электроустановок потребителей до 1 кВ»; «Правила технической эксплуатации электроустановок»; «Правила техники безопасности при эксплуатации электроустановок потребителей»; «Электроустановки взрывоопасных производств»; «Правила пожарной безопасности в РФ» ППБ 01-03; отраслевые правила безопасности.

2.4.7 Выполнение работ должно производиться персоналом, прошедшим инструктажи по технике безопасности в установленном на предприятии порядке.

2.4.8 Персонал, обслуживающий расходомеры, должен иметь допуск не ниже второй группы. Профилактическое обслуживание и устранение дефектов должно производиться при отключении электропитания.

### 2.4.9 Пуск расходомера

2.4.9.1 Перед пуском расходомеров необходимо:

- проверить правильность монтажа;
- проверить надежность заземления;
- проверить исправность (герметичность) кабельных вводов и надежность подсоединения ответных частей всех разъемов расходомера.

2.4.9.2 После проведения всех операций согласно п.2.4.9.1 подать напряжение питания на «Ирга-БП» или непосредственно на расходомер (в случае исполнения С7), произвести прогрев расходомера в течение 15 минут, после чего расходомер готов к работе.

2.4.9.3 Для пуска расходомера плавно увеличить расход измеряемой среды до рабочего (не допуская пневмо- или гидроударов).

2.4.9.4 Убедиться, что расход измеряемой среды не превышает максимально допустимого для данного типоразмера, а температура и давление измеряемой среды находятся в допустимых для данного исполнения расходомера пределах. После этого расходомер считается пущенным в работу.

## 2.5 Использование расходомера

2.5.1 После сдачи в эксплуатацию и пуска работа расходомера осуществляется в непрерывном автоматическом режиме. Взаимодействие обслуживающего персонала с расходомером сводится в основном к периодическому считыванию данных, а также осмотру согласно п.2.5.4.2.

### 2.5.2 Считывание данных

2.5.2.1 Расходомеры передают на внешние устройства следующую информацию:

- текущий объемный расход измеряемой среды в рабочих условиях;
- температура измеряемой среды;
- давление измеряемой среды.

Примечание. Данные по температуре и давлению измеряются и передаются на внешние устройства только в случае, если в комплект поставки включены соответствующие датчики.

2.5.2.2 В варианте комплектации расходомеров термометром сопротивления, датчиком давления с цифровым выходом и блоком питания «Ирга-БП» информация на внешнее устройство (например, вычислитель «Ирга-2») передается через разъем Х4 «Ирга-БП» в цифровом виде (Приложение В.6). Описание протокола обмена приведено в Приложении Г.

2.5.2.3 В варианте комплектации расходомеров без датчика давления и термометра сопротивления, но с блоком питания «Ирга-БП» (Приложение В.1), либо при комплектации расходомеров термометром сопротивления, датчиком давления с токовым выходом и блоком питания «Ирга-БП» (Приложение В.5), информация на внешнее устройство передается через разъем Х4 «Ирга-БП» в частотном виде. Электрические характеристики сигнала даны в п.1.3.8.3.

Для исполнения F1100 определение расхода при рабочих условиях по выходной частоте расходомера производится по формуле

$$Q = k \cdot (f - 100), \quad (1)$$

где  $f$  – выходная частота, Гц;

$k$  – коэффициент преобразования. Значения  $k$  для каждого из типоразмеров расходомеров приведены в таблицах 2.2 (для газообразных сред) и 2.3 (для жидких сред).

Таблица 2.1 – Коэффициент преобразования, газообразные среды

Ду, мм	400	500	600	700	900	1000	1200	1400	1500	1600	1800	2000	3000
Коэффициент преобразования $k, \text{ м}^3/(\text{ч} \times \text{Гц})$	25	35	55	75	120	150	200	300	350	400	500	600	800

Примечание. В случае если верхний предел измерения расхода не соответствует табл.2.1, коэффициент приводится в паспорте на расходомер.

Таблица 2.2 – Коэффициент преобразования, жидкие среды

Ду, мм	400	500	600	700	900	1000	1200	1400	1500	1600	1800	2000	3000
Коэффициент преобразования $k, \text{ м}^3/(\text{ч} \times \text{Гц})$	3,0	4,8	7,0	9,0	15,0	18,0	28,0	35,0	42,0	50,0	60,0	75,0	80,0

Примечание. В случае если верхний предел измерения расхода не соответствует табл.2.2, коэффициент приводится в паспорте на расходомер.

Для исполнения F1000 определение расхода при рабочих условиях по выходной частоте расходомера производится по формуле:

$$Q = k \cdot f, \quad (2)$$

2.5.2.4 По требованию заказчика расходомер может также поставляться с числоимпульсным выходным сигналом (исполнение F0). Цена импульса зависит от типоразмера расходомеров и приведена в таблицах 2.3 (для газообразных сред) и 2.4 (для жидких сред).

Таблица 2.3 – Цена импульса, газообразные среды

Ду, мм	400-500	700-1500	1600-3000
Цена импульса, м <sup>3</sup> /имп	0,01	0,1	1

\*Цена импульса может быть увеличена в 10, 100, 1 000 или 10 000 раз, но не более чем до 100 м<sup>3</sup>/имп.

Таблица 2.4 – Цена импульса, жидкие среды

Ду, мм	400	500-1400	1500-3000
Цена импульса, м <sup>3</sup> /имп	0,001	0,01	0,1

\*Цена импульса может быть увеличена в 10, 100, 1 000 или 10 000 раз, но не более чем до 100 м<sup>3</sup>/имп.

2.5.2.5 Определение расхода при рабочих условиях по силе выходного тока расходомера производится по формулам:

- для исполнения I5:

$$Q = \frac{I \cdot Q_{\max}}{5}; \quad (3)$$

- для исполнения I20:

$$Q = \frac{(I - 4) \cdot Q_{\max}}{16}, \quad (4)$$

где  $I$  – сила выходного тока, мА;

$Q_{\max}$  – значение максимального расхода для данного типоразмера.

### 2.5.3 Индикация данных

2.5.3.1 Расходомеры исп. С1, С3, С5 имеют двухстрочный ЖКИ, расположенный на передней панели «Ирга-БП».

В верхней строке ЖКИ непрерывно отображается текущее значение расхода измеряемой среды в рабочих условиях, в м<sup>3</sup>/час. В нижней строке ЖКИ отображается измеренный объем в рабочих условиях нарастающим итогом с момента пуска расходомера, в м<sup>3</sup>. Мерцающая звездочка в конце нижней строки ЖКИ соответствует нормальному процессу измерений.

В верхней строке ЖКИ также могут отображаться следующие сообщения:

- «Сигнал отсутствует» – в случае, когда сигнал с расходомера не поступает;
- «Сигнал вне диапазона» – в случае, когда величина частотного сигнала с расходомера превышает 1000 Гц.

При появлении любого из этих сообщений подсчет нарастающего итога временно останавливается до появления или нормализации сигнала.

2.5.3.2 Расходомеры прочих исполнений ЖКИ не имеют. Индикация осуществляется внешним регистрирующим устройством (вычислителем, корректором и т.п.)

### 2.5.4 Обеспечение взрывозащищенности при эксплуатации

2.5.4.1 Эксплуатация расходомеров после их монтажа, выполнения мероприятий по технике безопасности должна производиться с соблюдением требований документов, указанных в п.2.4.6 настоящего РЭ, а также документации на датчики давления и температуры и иное оборудование (при их наличии в комплекте поставки).

2.5.4.2 При эксплуатации расходомеры должны подвергаться периодическим профилактическим осмотрам. При осмотре расходомеров необходимо проверять:

- сохранность пломб;
- отсутствие обрывов или повреждений изоляции соединительных линий;
- надежность подключения кабелей;
- отсутствие обрывов заземляющих проводов;
- отсутствие вмятин, видимых механических повреждений корпусов составных частей расходомера.

## 3 ТЕХНИЧЕСКОЕ ОБСЛУЖИВАНИЕ И РЕМОНТ

### 3.1 Общие указания

3.1.1 Перед проведением любых работ необходимо внимательно изучить настоящее РЭ.

3.1.2 Рекомендуется вести учет работы и времени наработки расходомеров в соответствии с п.8 паспорта, учет технического обслуживания – в соответствии с п.9 паспорта.

3.1.3 При эксплуатации расходомеры должны подвергаться периодическим профилактическим осмотрам (согласно п.2.5.4.2) не реже двух раз в год.

3.1.4 Ремонт расходомеров должен производиться в соответствии с требованиями ГОСТ Р МЭК 60079-19 «Взрывоопасные среды. Часть 19. Ремонт, поверка и восстановление оборудования», ПУЭ и ПТБ.

3.1.5 Техническое обслуживание и ремонт датчиков давления и термометров сопротивления, входящих в состав расходомеров, проводить в соответствии с РЭ на них.

3.1.6 Ремонтировать «Ирга-РВ» может предприятие-изготовитель или предприятия, имеющие соответствующую лицензию, по согласованию с предприятием-изготовителем.

---

***Внимание! Запрещается эксплуатация расходомера с повреждениями и неисправностями.***

---

### 3.2 Возможные неисправности и способы их устранения

3.2.1 Возможные неисправности расходомера и способы их устранения приведены в таблице 3.1.

Таблица 3.1 – Возможные неисправности и способы их устранения

Возможные неисправности	Вероятная причина	Метод устранения
При включении расходомера отсутствует выходной сигнал	Обрыв в кабеле питания расходомера	Устранить повреждения кабеля
	Неисправен блок питания расходомера	Заменить или произвести ремонт блока питания
	Неисправен предохранитель блока питания	Заменить предохранитель
	Вышел из строя первичный преобразователь расхода	Произвести ремонт расходомера силами организации, имеющей лицензию на производство такого рода работ
Выходной сигнал нестабилен	Некачественный контакт в одной из линий связи	Проверить линии связи
	Некачественное заземление	Проверить заземление
	Неисправен блок питания расходомера	Заменить или произвести ремонт блока питания
	Вышел из строя первичный преобразователь расхода	Произвести ремонт силами организации, имеющей лицензию на производство такого рода работ
Отломан пьезодатчик момента	Гидроудар	Подлежит негарантийному ремонту



## 4 ХРАНЕНИЕ И ТРАНСПОРТИРОВАНИЕ

### 4.1 Правила хранения

4.1.1 Условия хранения расходомеров в упакованном виде в части воздействия климатических факторов внешней среды должны соответствовать условиям 1 (Л) по ГОСТ 15150.

4.1.2 Во время хранения расходомеров не требуется проведения работ, связанных с его обслуживанием или консервацией. Воздух в помещении не должен содержать пыли, паров кислот и щелочей, а также газов, вызывающих коррозию.

4.1.3 Гарантийный срок хранения при выполнении условий данного раздела – 6 месяцев со дня изготовления. При хранении более 6 месяцев расходомеры должны быть освобождены от транспортной упаковки и помещены на хранение в капитальном закрытом помещении отапливаемых и вентилируемых складов с кондиционированием воздуха, расположенных в любых макроклиматических районах при температуре окружающего воздуха от 5 до 40 °С и относительной влажности до 98 % при температуре 35 °С. Общие требования к хранению по ГОСТ Р 52931.

4.1.4 В зимнее время расходомеры после распаковки необходимо выдержать при температуре от 15 до 25 °С в течение 24 часов, при отсутствии в окружающей среде агрессивных примесей.

4.1.5 Расходомеры следует хранить на стеллаже. Расстояние от стен или пола должно быть не менее 100 мм. Расстояние от отопительных устройств должно быть не менее 500 мм.

### 4.2 Условия транспортирования

4.2.1 Транспортирование расходомеров должно производиться в упакованном виде в контейнерах, закрытых железнодорожных вагонах, в трюмах речных и морских судов и автомобильным транспортом с защитой от атмосферных осадков. Транспортирование самолетом допускается только в отапливаемых герметизированных отсеках. Транспортирование по грунтовым дорогам допускается в кузове автомобиля на расстояние до 500 км со скоростью до 40 км/ч. Транспортирование расходомеров в упаковке предприятия-изготовителя может производиться любым видом транспорта в соответствии с правилами перевозки грузов для этого вида транспорта.

4.2.2 При погрузке и выгрузке расходомеров необходимо соблюдать требования, оговоренные предупредительными знаками на таре. Способ укладки ящиков на транспортирующее средство должен исключать возможность их перемещения.

4.2.3 Условия транспортирования расходомеров в части воздействия механических факторов – по группе С по ГОСТ 23216.

4.2.4 Условия транспортирования расходомеров в части воздействия климатических факторов – такие же, как условия хранения 8 (ОЖЗ) по ГОСТ 15150.

4.2.5 Расходомеры в упаковке для транспортирования выдерживает:

- воздействие температур окружающего воздуха от минус 55 до плюс 60 °С;
- воздействие относительной влажности до 98% при температуре 35 °С;
- транспортную тряску с ускорением до 30 м/с<sup>2</sup> при частоте не более 2 Гц.

4.2.6 Срок пребывания в условиях транспортирования – не более 3 месяцев.

## 5 ГАРАНТИИ ИЗГОТОВИТЕЛЯ

5.1 Изготовитель гарантирует соответствие расходомеров требованиям технических условий при соблюдении потребителем условий и правил хранения, транспортирования, монтажа и эксплуатации, приведенных в РЭ.

5.2 Гарантийный срок эксплуатации – 24 месяца с момента первичной поверки. Гарантийный срок хранения – 6 месяцев с даты изготовления.

5.3 Гарантийные претензии принимаются предприятием-изготовителем при наличии паспорта с отметками о вводе расходомера в эксплуатацию.

5.4 Изготовитель не несет гарантийных обязательств в следующих случаях:

- при наличии механических повреждений расходомера, например: отломан или поврежден датчик момента;
- при наличии следов короткого замыкания или подачи напряжения, не предусмотренного п. 1.3.7, например: следы перегрева на плате (пятна сажи, потемнение электронных компонентов);
- при наличии влаги внутри «ВР-100» вследствие негерметичного монтажа крышки и/или кабельного ввода;
- при несанкционированном вмешательстве в конструкцию составных частей расходомера или введении в его состав дополнительных блоков без письменного согласования с заводом-изготовителем;
- а так же при любых других повреждениях расходомера или изменении конструкции, препятствующих его работе;
- при нарушении пломбы предприятия-изготовителя (отсутствие неснимаемых наклеек или несоответствие их номеров, указанным в паспорте);
- при отсутствии паспорта на расходомер;
- при отсутствии отметки в паспорте о вводе расходомера в эксплуатацию;
- при нарушении правил эксплуатации, транспортирования и хранения расходомера;
- при отсутствии договора на ввод оборудования в эксплуатацию с организацией, имеющей предусмотренное законодательством РФ обоснование (разрешение) на производство таких работ.

5.5 Рекламационный акт, направляемый в адрес предприятия-изготовителя с дефектным изделием, должен содержать все сведения, приведенные в образце (Приложение А к паспорту).

5.6 Транспортировка неисправного расходомера осуществляется Покупателем.

5.7 Расходомер, передаваемый для гарантийного ремонта, должен быть очищен от загрязнений.

---

***Внимание! Перед запуском изделия в эксплуатацию внимательно ознакомьтесь с настоящим РЭ. Нарушение требований этого документа влечет за собой прекращение гарантийных обязательств перед Покупателем.***

---

**ПРИЛОЖЕНИЕ А – УСЛОВНОЕ ОБОЗНАЧЕНИЕ РАСХОДОМЕРА ПРИ  
ЗАКАЗЕ, А ТАКЖЕ В ПРОЕКТНОЙ И ТЕХНИЧЕСКОЙ ДОКУМЕНТАЦИИ**  
(справочное)

**Ирга-РВ – 400 – 25000/640 – 1,6 – С1 – I5 – Т80/-.55 – П – Т1 – воздух**

1	2	3	4	5	6	7	8	9	10
---	---	---	---	---	---	---	---	---	----

1. Сокращенное наименование расходомера.
2. Диаметр условного прохода, Ду, мм.
3. Верхний и нижний пределы измерения, м<sup>3</sup>/ч, согласно п.1.3.2.
4. Исполнение по давлению измеряемой среды, МПа, согласно п.1.3.5.
5. Исполнение по блоку питания, согласно п.1.3.7.
6. Исполнение по выходному сигналу, согласно п.1.3.8.
7. Исполнение по температуре, согласно п.1.3.9.
8. Исполнение по типу корпуса (П – погружной).
9. Исполнение по температуре окружающей среды, согласно п.1.3.10.
10. Измеряемая среда (природный газ допустимо не указывать).

Условное обозначение, приведенное в качестве примера, расшифровывается следующим образом: расходомер вихревой «Ирга-РВ» погружного исполнения с диаметром условного прохода 400 мм, с диапазоном расходов 640 - 25000 м<sup>3</sup>/ч, с исполнением по давлению 1,6; с исполнением по блоку питания С1, с токовым выходным сигналом 0 - 5 мА, с исполнением по температуре измеряемой среды Т80/-.55 (от минус 55 до плюс 80 °С), с исполнением по температуре окружающей среды Т1 (от минус 30 до плюс 80 °С), измеряемая среда – воздух.

## ПРИЛОЖЕНИЕ Б – ДИАПАЗОНЫ РАСХОДОВ

Таблица Б.1 – Воздух при T=20°C

Ду, мм	Q <sub>max</sub> , м <sup>3</sup> /ч	Ризб., МПа							
		0,1	0,2	0,3	0,4	0,5	0,6	0,7	0,8
		Q <sub>min</sub> , м <sup>3</sup> /ч	Q <sub>min</sub> , м <sup>3</sup> /ч	Q <sub>min</sub> , м <sup>3</sup> /ч	Q <sub>min</sub> , м <sup>3</sup> /ч	Q <sub>min</sub> , м <sup>3</sup> /ч	Q <sub>min</sub> , м <sup>3</sup> /ч	Q <sub>min</sub> , м <sup>3</sup> /ч	Q <sub>min</sub> , м <sup>3</sup> /ч
400	25 000	320,09	213,36	160,01	128,0	106,67	91,4	79,7	71,1
500	35 000	500,15	333,37	250,02	199,98	166,67	142,81	124,97	111,09
600	55 000	751,54	500,93	375,69	300,50	250,44	214,59	187,77	166,92
700	75 000	950,28	633,40	475,04	379,97	316,67	271,34	237,44	211,07
800	100 000	1050,31	700,08	525,04	419,96	350,0	299,9	262,43	233,29
900	120 000	1750,52	1166,80	875,07	699,94	583,35	499,84	437,38	388,91
1000	150 000	2000,60	1333,49	1000,08	799,93	666,69	571,24	499,87	444,35
1200	200 000	3000,90	2000,24	1500,12	1199,89	1000,03	856,86	749,79	666,53
1400	300 000	4001,20	2666,98	2000,16	1599,86	1333,37	1142,49	999,73	888,71
1500	350 000	4501,38	3000,37	2250,19	1799,86	1500,05	1285,30	1124,70	999,80
1600	400 000	5001,51	3333,73	2500,20	1999,83	1666,71	1428,11	1249,67	1110,89
1800	500 000	6501,96	4333,85	3250,26	2599,78	2166,73	1856,54	1624,56	1444,15
2000	600 000	8002,42	5333,97	4000,32	3199,73	2666,74	2284,98	1999,47	1777,42
3000	800 000	18005,44	12001,44	9000,72	7199,40	6000,17	5141,20	4498,79	3999,19
Ду, мм	Q <sub>max</sub> , м <sup>3</sup> /ч	Ризб., МПа							
		0,9	1,0	1,1	1,2	1,3	1,4	1,5	1,6
		Q <sub>min</sub> , м <sup>3</sup> /ч	Q <sub>min</sub> , м <sup>3</sup> /ч	Q <sub>min</sub> , м <sup>3</sup> /ч	Q <sub>min</sub> , м <sup>3</sup> /ч	Q <sub>min</sub> , м <sup>3</sup> /ч	Q <sub>min</sub> , м <sup>3</sup> /ч	Q <sub>min</sub> , м <sup>3</sup> /ч	Q <sub>min</sub> , м <sup>3</sup> /ч
400	25 000	64,0	58,2	53,3	49,23	45,72	42,68	40,06	37,69
500	35 000	99,99	90,93	83,33	76,93	71,44	66,69	62,59	58,89
600	55 000	150,24	136,63	125,22	115,59	107,35	100,20	94,05	88,49
700	75 000	189,97	172,8	158,33	146,16	135,74	126,70	118,92	111,89
800	100 000	209,97	190,96	175,0	161,54	150,03	140,04	131,44	123,67
900	120 000	349,95	318,27	291,67	269,24	250,05	233,4	219,06	206,12
1000	150 000	399,95	363,73	333,34	307,70	285,77	266,74	250,36	235,57
1200	200 000	599,92	545,60	500,0	461,55	428,65	400,11	375,54	353,35
1400	300 000	799,89	727,46	666,67	615,40	571,53	533,48	500,72	471,13
1500	350 000	899,88	818,40	750,01	692,33	642,98	600,17	563,31	530,02
1600	400 000	999,86	909,33	833,34	769,25	714,42	666,85	625,9	588,91
1800	500 000	1299,82	1182,13	1083,34	1000,03	928,74	866,91	813,67	765,59
2000	600 000	1599,78	1454,93	1333,35	1230,80	1143,07	1066,97	1001,44	942,26
3000	800 000	3599,50	3273,59	3000,03	2769,31	2571,91	2400,67	2253,23	2120,09

**Таблица Б.2 - Природный газ при T=20°C**  
(по ГСССД 160-93)

Ду, мм	Q <sub>max</sub> , м <sup>3</sup> /ч	Ризб., МПа							
		0,1	0,2	0,3	0,4	0,5	0,6	0,7	0,8
		Q <sub>min</sub> , м <sup>3</sup> /ч	Q <sub>min</sub> , м <sup>3</sup> /ч	Q <sub>min</sub> , м <sup>3</sup> /ч	Q <sub>min</sub> , м <sup>3</sup> /ч	Q <sub>min</sub> , м <sup>3</sup> /ч	Q <sub>min</sub> , м <sup>3</sup> /ч	Q <sub>min</sub> , м <sup>3</sup> /ч	Q <sub>min</sub> , м <sup>3</sup> /ч
400	25 000	640,00	452,64	338,82	270,52	225,02	192,48	168,06	149,28
500	35 000	1000,00	707,24	529,40	422,68	351,62	300,74	262,60	233,08
600	55 000	1500,00	1062,72	795,50	635,14	528,30	451,90	394,60	350,24
700	75 000	1900,00	1343,76	1005,88	803,1	668,00	571,40	498,96	442,84
800	100 000	2100,00	1485,2	1111,76	887,64	738,42	631,70	551,48	489,46
900	120 000	3500,00	2475,34	1852,92	1479,4	1230,54	1052,58	919,12	815,78
1000	150 000	4000,00	2828,96	2117,64	1690,76	1406,34	1202,96	1050,44	932,32
1200	200 000	6000,00	4243,44	3176,46	2536,12	2109,50	1804,44	1575,64	1398,48
1400	300 000	8000,00	5657,92	4235,26	3381,5	2812,66	2405,9	2100,86	1864,62
1500	350 000	9000,00	6365,2	4764,70	3804,2	3164,26	2706,66	2363,48	2097,72
1600	400 000	10000,0	7072,42	5294,10	4226,88	3515,84	3007,38	2626,08	2330,78
1800	500 000	13000,0	9194,14	6882,32	5494,94	4570,58	3909,60	3413,90	3030,02
2000	600 000	16000,0	11315,8	8470,56	6763,00	5625,34	4811,82	4201,74	3729,26
3000	800 000	36000,0	25460,7	19058,7	15216,7	12657,0	10826,6	9453,90	8390,84
Ду, мм	Q <sub>max</sub> , м <sup>3</sup> /ч	Ризб., МПа							
		0,9	1,0	1,1	1,2	1,3	1,4	1,5	1,6
		Q <sub>min</sub> , м <sup>3</sup> /ч	Q <sub>min</sub> , м <sup>3</sup> /ч	Q <sub>min</sub> , м <sup>3</sup> /ч	Q <sub>min</sub> , м <sup>3</sup> /ч	Q <sub>min</sub> , м <sup>3</sup> /ч	Q <sub>min</sub> , м <sup>3</sup> /ч	Q <sub>min</sub> , м <sup>3</sup> /ч	Q <sub>min</sub> , м <sup>3</sup> /ч
400	25 000	133,92	121,66	111,20	102,48	95,02	88,42	82,82	77,77
500	35 000	209,24	189,92	173,86	160,28	148,48	138,16	129,28	121,46
600	55 000	314,42	285,38	261,10	240,62	222,92	207,60	194,26	182,52
700	75 000	397,58	360,84	330,16	304,24	281,86	262,50	245,64	230,78
800	100 000	439,42	398,82	364,92	336,26	311,70	290,26	271,50	255,08
900	120 000	732,38	664,72	608,18	560,44	519,22	483,54	452,50	425,12
1000	150 000	837,00	759,68	695,06	640,52	593,40	552,62	517,14	485,84
1200	200 000	1255,50	1139,50	1042,60	960,76	890,08	828,92	775,72	728,78
1400	300 000	1672,00	1519,34	1390,14	1281,02	1186,80	1105,24	1034,28	971,70
1500	350 000	1883,26	1709,26	1563,90	1441,16	1335,14	1243,40	1163,58	1093,16
1600	400 000	2092,50	1899,18	1737,66	1601,28	1483,48	1381,56	1292,86	1214,62
1800	500 000	2720,24	2468,94	2258,96	2081,66	1928,52	1796,02	1680,70	1579,00
2000	600 000	3346,00	3038,68	2780,26	2562,06	2373,56	2210,48	2068,56	1943,40
3000	800 000	7532,98	6837,04	6255,60	5764,62	5340,52	4973,60	4654,28	4372,64

Таблица Б.3 – Насыщенный пар

Ду, мм		Ризб., МПа							
		0,1		0,2		0,3		0,4	
		Q, м <sup>3</sup> /ч	M, кг/ч	Q, м <sup>3</sup> /ч	M, кг/ч	Q, м <sup>3</sup> /ч	M, кг/ч	Q, м <sup>3</sup> /ч	M, кг/ч
400	min	479,60	548,50	339,89	568,23	266,36	583,35	220,40	595,52
	max	25 000	28591,50	25 000	41800,50	25 000	54760,00	25 000	67553,75
500	min	749,39	857,05	531,08	887,97	416,12	911,41	344,33	930,44
	max	35 000	40028,10	35 000	58520,70	35 000	76664,00	35 000	94575,25
600	min	1126,05	1287,82	798,01	1334,29	625,23	1369,51	517,40	1398,10
	max	55 000	62901,30	55 000	91961,10	55 000	120472,0	55 000	148618,3
700	min	1423,83	1628,38	1009,04	1687,14	790,61	1731,67	654,23	1767,82
	max	75 000	85774,50	75 000	125401,5	75 000	164280,0	75 000	202661,2
800	min	1573,71	1799,81	1115,26	1864,74	873,81	1913,95	723,14	1953,91
	max	100 000	114366,0	100 000	167202,0	100 000	219040,0	100 000	270215,0
900	min	2622,85	2999,65	1858,77	3107,89	1456,32	3189,92	1205,16	3256,51
	max	120 000	137239,2	120 000	200642,4	120 000	262848,0	120 000	324258,0
1000	min	2997,55	3428,18	2124,31	3551,89	1664,37	3645,63	1377,33	3721,74
	max	150 000	171549,0	150 000	250803,0	150 000	328560,0	150 000	405322,5
1200	min	4496,32	5142,26	3186,46	5327,82	2496,55	5468,44	2065,99	5582,60
	max	200 000	228732,0	200 000	334404,0	200 000	438080,0	200 000	540430,0
1400	min	5995,10	6856,35	4248,61	7103,76	3328,73	7291,25	2754,65	7443,47
	max	300 000	343098,0	300 000	501606,0	300 000	657120,0	300 000	810645,0
1500	min	6744,52	7713,44	4779,71	7991,78	3744,84	8202,70	3099,0	8373,95
	max	350 000	400281,0	350 000	585207,0	350 000	766640,0	350 000	945752,5
1600	min	7493,88	8570,45	5310,77	8879,72	4160,92	9114,08	3443,31	9304,35
	max	400 000	457464,0	400 000	668808,0	400 000	876160,0	400 000	1080860
1800	min	9742,04	11141,59	6904,00	11543,63	5409,19	11848,30	4476,31	12095,65
	max	500 000	571830,0	500 000	836010,0	500 000	1095200,0	500 000	1351075
2000	min	11990,22	13712,73	8497,24	14207,55	6657,47	14582,53	5509,31	14886,97
	max	600 000	686196,0	600 000	1003212,0	600 000	1314240,0	600 000	1621290
3000	min	26978,0	30853,65	19118,79	31966,99	14979,31	32810,69	12395,94	33495,68
	max	800 000	914928,0	800 000	1337616,0	800 000	1752320,0	800 000	2161720

Ду, мм		Ризб., МПа							
		0,5		0,6		0,7		0,8	
		Q, м <sup>3</sup> /ч	M, кг/ч	Q, м <sup>3</sup> /ч	M, кг/ч	Q, м <sup>3</sup> /ч	M, кг/ч	Q, м <sup>3</sup> /ч	M, кг/ч
400	min	188,80	605,83	165,63	614,77	147,76	622,62	133,63	629,80
	max	25 000	80229,50	25 000	92819,25	25 000	105344,5	25 000	117821,7
500	min	294,97	946,62	258,75	960,53	230,88	972,90	208,81	984,08
	max	35 000	112321,3	35 000	129946,9	35 000	147482,3	35 000	164950,4
600	min	443,23	1422,41	388,72	1443,24	346,92	1461,85	313,76	1478,70
	max	55 000	176504,9	55 000	204202,4	55 000	231757,9	55 000	259207,9
700	min	560,44	1798,63	491,52	1824,92	438,72	1848,43	396,73	1869,73
	max	75 000	240688,5	75 000	278457,7	75 000	316033,5	75 000	353465,2
800	min	619,44	1987,89	543,26	2016,99	484,84	2043,00	438,51	2066,62
	max	100 000	320918,0	100 000	371277,0	100 000	421378,0	100 000	471287,0
900	min	1032,40	3313,15	905,43	3361,65	808,06	3405,0	730,82	3444,25
	max	120 000	385101,6	120 000	445532,4	120 000	505653,6	120 000	565544,4
1000	min	1179,89	3786,47	1034,78	3841,90	923,50	3891,44	835,22	3936,30
	max	150 000	481377,0	150 000	556915,5	150 000	632067,0	150 000	706930,5
1200	min	1769,83	5679,69	1552,17	5762,83	1385,25	5837,15	1252,83	5904,44
	max	200 000	641836,0	200 000	742554,0	200 000	842756,0	200 000	942574,0
1400	min	2359,77	7572,92	2069,53	7683,77	1847,0	7782,87	1670,44	7872,59
	max	300 000	962754,0	300 000	1113831	300 000	1264134	300 000	14138661
1500	min	2654,75	8519,58	2328,26	8644,30	2077,89	8755,77	1879,26	8856,71
	max	350 000	1123213	350 000	1299469	350 000	1474823	350 000	1649504
1600	min	2949,71	9466,16	2586,95	9604,74	2308,76	9728,60	2088,06	9840,75
	max	400 000	1283672	400 000	1485108	400 000	1685512	400 000	1885148
1800	min	3834,63	12306,00	3363,03	12486,15	3001,39	12647,17	2714,48	12792,97
	max	500 000	1604590	500 000	1856385	500 000	2106890	500 000	2356435
2000	min	4719,54	15145,86	4139,12	15367,58	3694,02	15565,77	3340,89	15745,20
	max	600 000	1925508	600 000	2227662	600 000	2528268	600 000	2827722
3000	min	10618,97	34078,19	9313,01	34577,06	8311,53	35022,97	7517,01	35426,71
	max	800 000	2567344	800 000	2970216	800 000	3371024	800 000	3770296

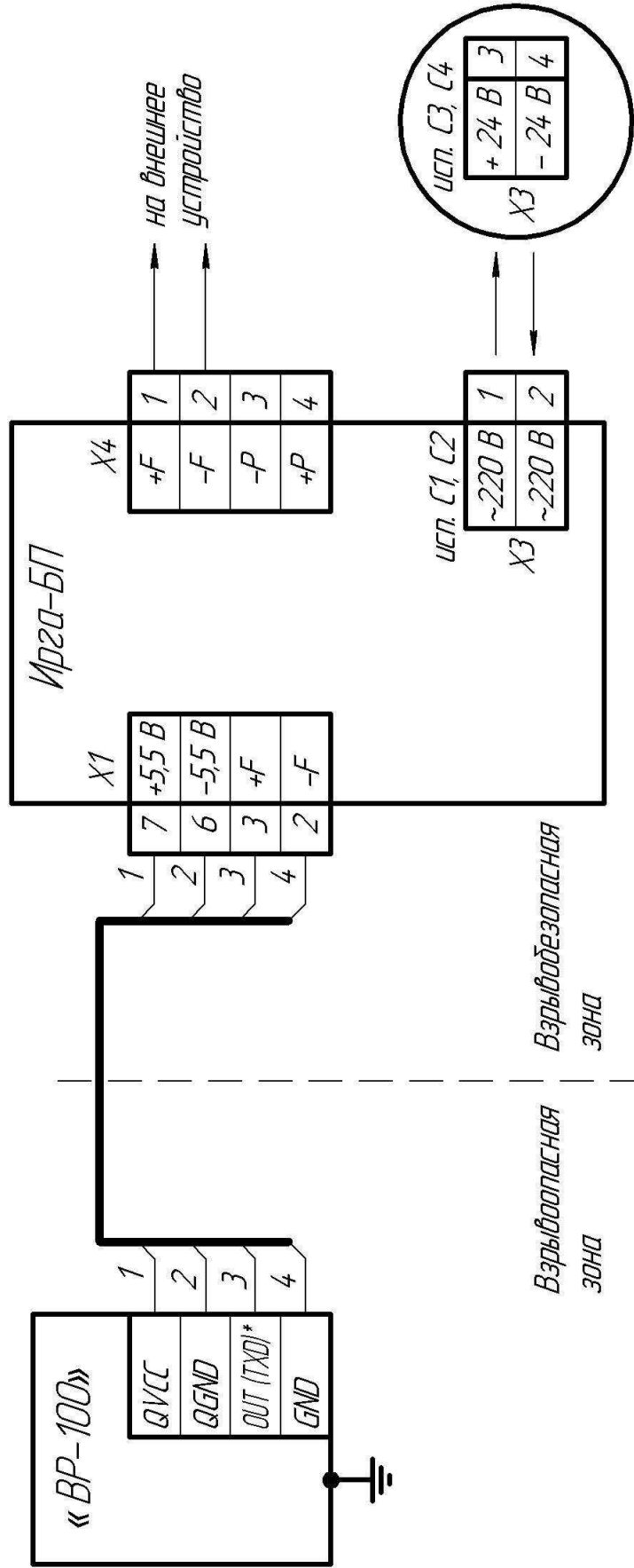
Ду, мм		Ризб., МПа							
		0,9		1,0		1,1		1,2	
		Q, м <sup>3</sup> /ч	M, кг/ч	Q, м <sup>3</sup> /ч	M, кг/ч	Q, м <sup>3</sup> /ч	M, кг/ч	Q, м <sup>3</sup> /ч	M, кг/ч
400	min	122,13	636,37	112,53	642,24	104,45	647,98	97,52	653,24
	max	25 000	130263,0	25 000	142678,7	25 000	155076,7	25 000	167463,5
500	min	190,83	994,34	175,83	1003,51	163,20	1012,41	152,38	1020,73
	max	35 000	182368,2	35 000	199750,2	35 000	217107,4	35 000	234448,9
600	min	286,75	1494,12	264,12	1507,90	245,23	1521,19	228,96	1533,72
	max	55 000	286578,6	55 000	313893,3	55 000	341168,9	55 000	368419,7
700	min	362,61	1889,23	334,11	1906,72	310,12	1923,46	289,51	1939,31
	max	75 000	390789,0	75 000	428036,2	75 000	465230,2	75 000	502390,5
800	min	400,75	2088,10	369,25	2107,36	342,72	2125,93	319,99	2143,45
	max	100 000	521052,0	100 000	570715,0	100 000	620307,0	100 000	669854,0
900	min	667,91	3480,17	615,41	3512,26	571,20	3543,22	533,31	3572,41
	max	120 000	625262,4	120 000	684858,0	120 000	744368,4	120 000	803824,8
1000	min	763,33	3977,35	703,33	4014,02	652,81	4043,41	609,50	4082,77
	max	150 000	781578,0	150 000	856072,5	150 000	930460,5	150 000	1004781
1200	min	1144,99	5966,02	1055,0	6021,02	979,21	6074,09	914,25	6124,15
	max	200 000	1042104	200 000	1141430	200 000	1240614	200 000	1339708
1400	min	1526,66	7954,67	1406,66	8028,03	1305,61	8098,79	1219,00	8165,53
	max	300 000	1563156	300 000	1712145	300 000	1860921	300 000	2009562
1500	min	1717,50	8949,07	1582,50	9031,59	1468,82	9111,19	1371,38	9186,27
	max	350 000	1823682	350 000	1997502	350 000	2171074	350 000	2344489
1600	min	1908,33	9943,38	1758,33	10035,05	1632,02	10123,51	1523,75	10206,93
	max	400 000	2084208	400 000	2282860	400 000	2481228	400 000	2679416
1800	min	2480,82	12926,38	2285,83	13045,57	2121,62	13160,56	1980,88	13269,00
	max	500 000	2605260	500 000	2853575	500 000	3101535	500 000	3349270
2000	min	3053,32	15909,41	2813,33	16056,09	2611,23	16197,62	2438,01	16331,09
	max	600 000	3126312	600 000	3424290	600 000	3721842	600 000	4019124
3000	min	6869,98	35796,17	6329,99	36126,21	5875,26	36444,65	5485,52	36744,95
	max	800 000	4168416	800 000	4565720	800 000	4962456	800 000	5358832



Ду, мм		Ризб., МПа							
		1,3		1,4		1,5		1,6	
		Q, м <sup>3</sup> /ч	M, кг/ч	Q, м <sup>3</sup> /ч	M, кг/ч	Q, м <sup>3</sup> /ч	M, кг/ч	Q, м <sup>3</sup> /ч	M, кг/ч
400	min	91,52	658,03	86,19	662,73	81,53	667,30	77,35	671,38
	max	25 000	179844,7	25 000	192225,2	25 000	204609,2	25 000	217000,5
500	min	142,93	1028,13	134,67	1035,52	127,48	1042,72	120,86	1049,04
	max	35 000	251782,6	35 000	269115,3	35 000	286452,9	35 000	303800,7
600	min	214,77	1544,98	202,35	1555,90	191,43	1566,75	181,60	1576,31
	max	55 000	395658,5	55 000	422895,5	55 000	450140,6	55 000	477401,1
700	min	271,56	1953,54	255,87	1967,41	242,06	1981,07	229,63	1993,16
	max	75 000	539534,2	75 000	576675,7	75 000	613827,7	75 000	651001,5
800	min	300,15	2159,18	282,78	2174,45	267,54	2189,61	253,88	2202,97
	max	100 000	719379,0	100 000	768901,0	100 000	818437,0	100 000	868002,0
900	min	500,24	3598,63	471,33	3624,07	445,89	3649,34	423,0	3671,61
	max	120 000	863254,8	120 000	922681,2	120 000	982724,4	120 000	1041602
1000	min	571,71	4112,73	538,67	4141,81	509,59	4170,69	483,43	4196,14
	max	150 000	1079068	150 000	1153351	150 000	1227655	150 000	1302003
1200	min	857,56	6169,08	808,0	6212,70	764,39	6256,02	725,14	6294,20
	max	200 000	1438758	200 000	1537802	200 000	1636874	200 000	1736004
1400	min	1143,41	8225,44	1077,33	8283,61	1019,18	8341,36	966,85	8392,27
	max	300 000	2158137	300 000	2306703	300 000	2455311	300 000	2604006
1500	min	1286,34	9253,67	1212,00	9319,11	1146,59	9384,09	1087,71	9441,35
	max	350 000	2517826	350 000	2691153	350 000	2864529	350 000	3038007
1600	min	1429,26	10281,82	1346,67	10354,52	1273,98	10426,72	1208,56	10490,35
	max	400 000	2877516	400 000	3075604	400 000	3273748	400 000	3472008
1800	min	1858,04	13366,36	1750,66	13460,88	1656,17	13554,74	1571,13	13637,45
	max	500 000	3596895	500 000	3844505	500 000	4092185	500 000	4340010
2000	min	2286,82	16450,91	2154,67	16567,25	2038,37	16682,76	1933,70	16784,57
	max	600 000	4316274	600 000	4613406	600 000	4910622	600 000	5208012
3000	min	5145,35	37014,55	4848,0	37276,30	4586,33	37536,22	4350,83	37765,28
	max	800 000	5755032	800 000	6151208	800 000	6547496	800 000	6944016

**ПРИЛОЖЕНИЕ В – ЭЛЕКТРИЧЕСКИЕ СХЕМЫ ПОДКЛЮЧЕНИЯ РАСХОДОМЕРА**  
(справочное)

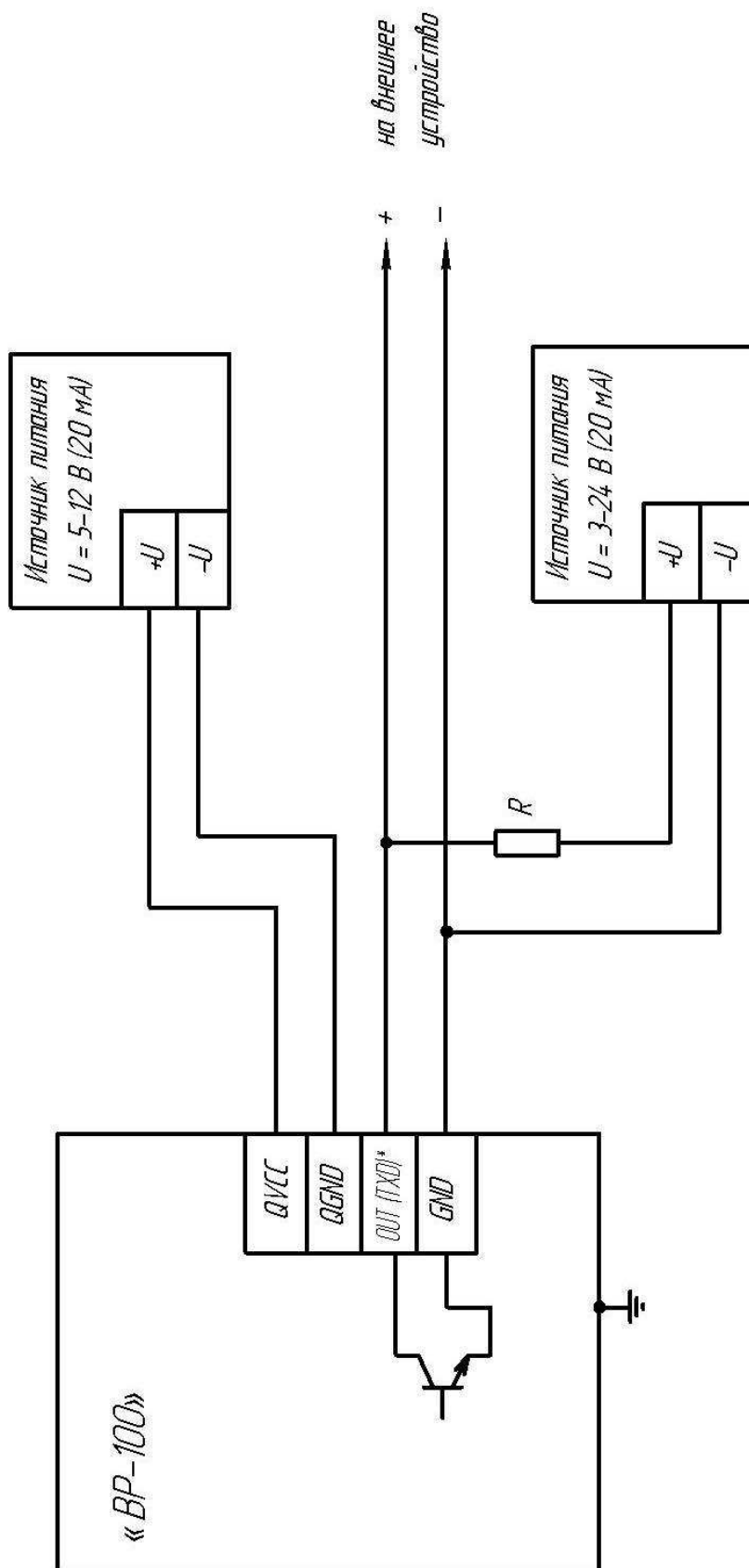
**В.1 Частотный выход с блоком питания «Ирга-БП» (исп. С1, С2, С3, С4, С5, С6)**



*При использовании Ирга-БП исполнений С5, С6 разъем Х3 отсутствует*

Примечания. \* На плате «100S» используется контакт OUT, на плате «100» - контакт TXD. Рекомендуемые кабели для подключения МКШ 5x0,35, МКШЭВ 5x0,35.

## В.2 Частотный выход со стандартным блоком питания (исполнение С7)



Примечания. \* На плате «100S» используется контакт OUT, на плате «100» - контакт TXD.

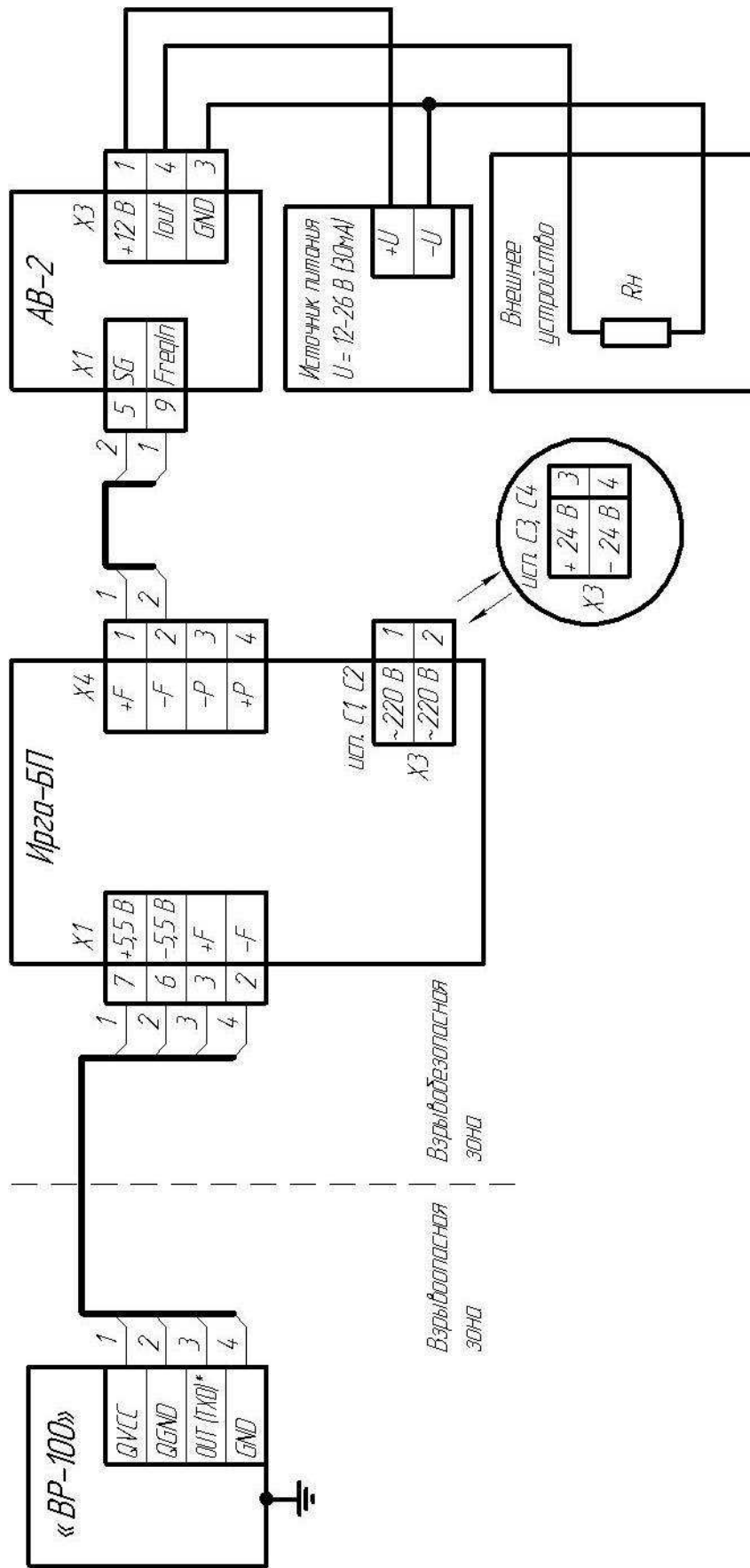
1. Рекомендуемые кабели для подключения: МКШ 5x0,35, МКШЭВ 5x0,35.

2.  $R = (U - 1) / I$ , кОм,

где:  $I$ , мА – рекомендуемый выходной ток  $I = 5$  мА.

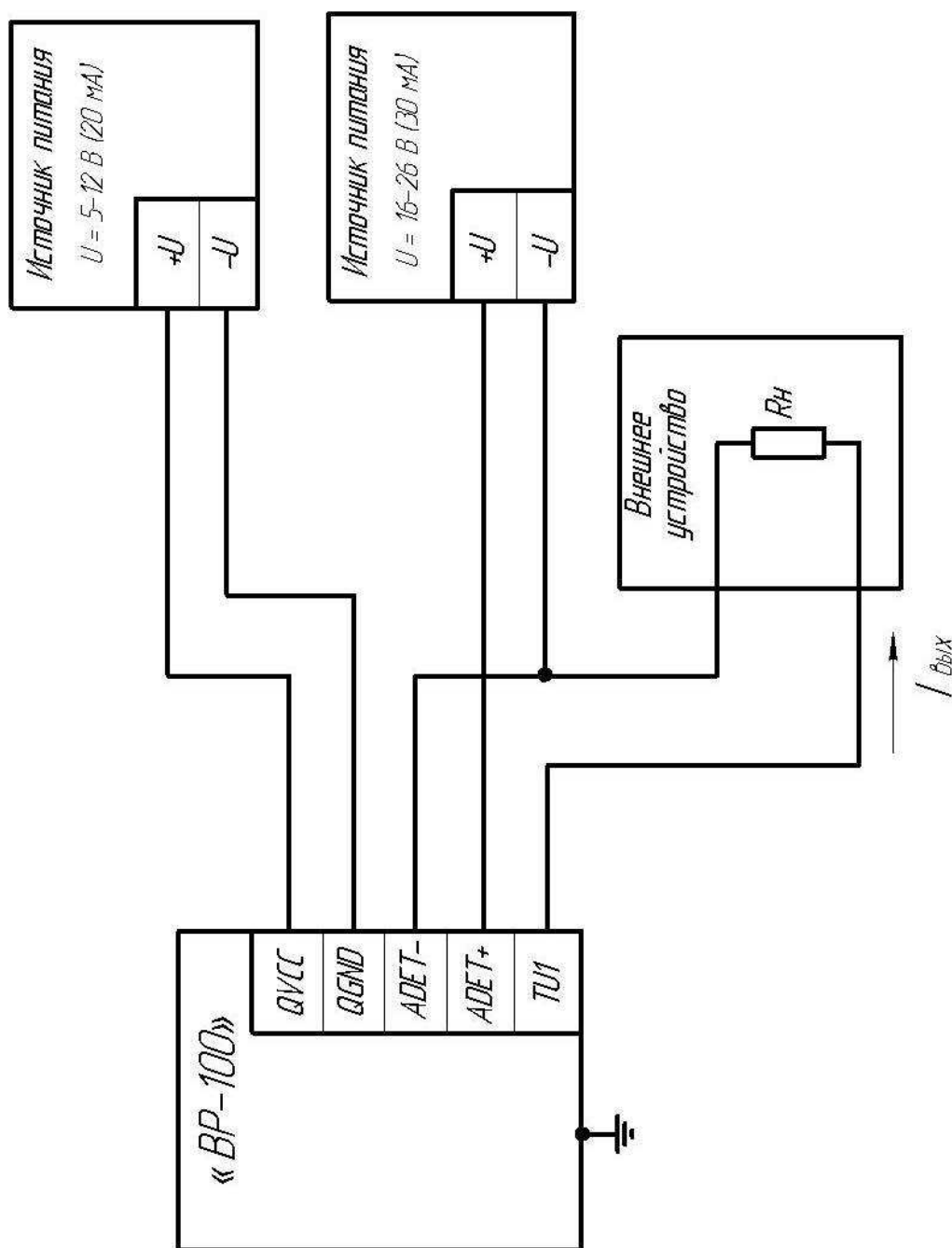
$U$ , В – напряжение блока питания.

**В.3 Токовый выход с блоком питания «Ирга-БП» (исполнения С1, С2, С3, С4)**



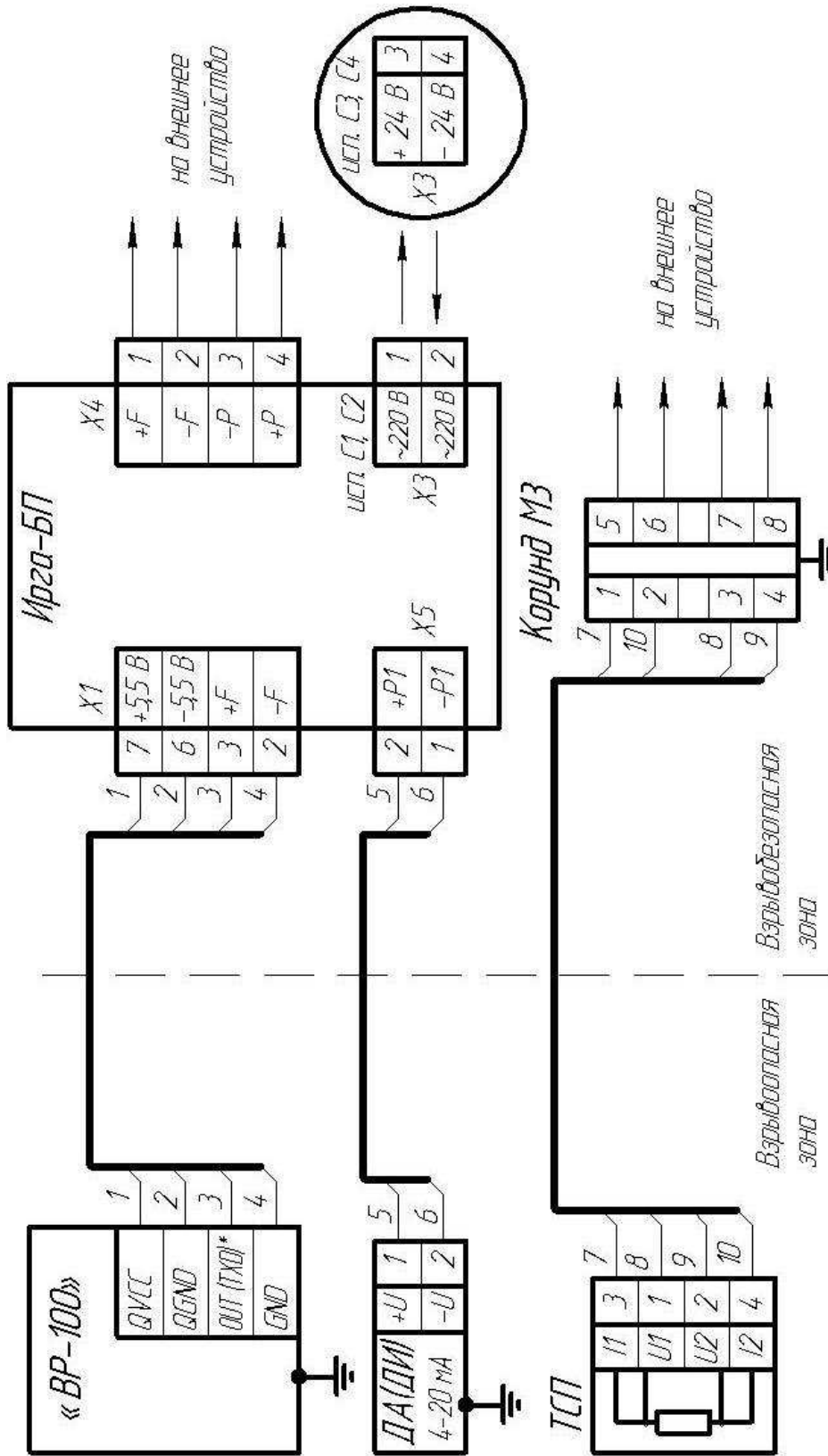
- Примечания. \* На плате «100S» используется контакт OUT, на плате «100B» - контакт TXD.  
 1. Рекомендуемые кабели для подключения МКШ 3х0,35, МКШ 5х0,35, МКШЭВ 5х0,35.  
 2.  $R_n$  – сопротивление нагрузки токового сигнала.

**В.4 Токовый выход со стандартным блоком питания (исполнение С7)**



Примечание. Рекомендуемые кабели для подключения – МКШ 5х0,35, МКШЭВ 5х0,35.

**В.5 Частотный выход с датчиком давления, термометром сопротивления, с блоком питания «Ирга-БП» (исполнения С1, С2, С3, С4)**

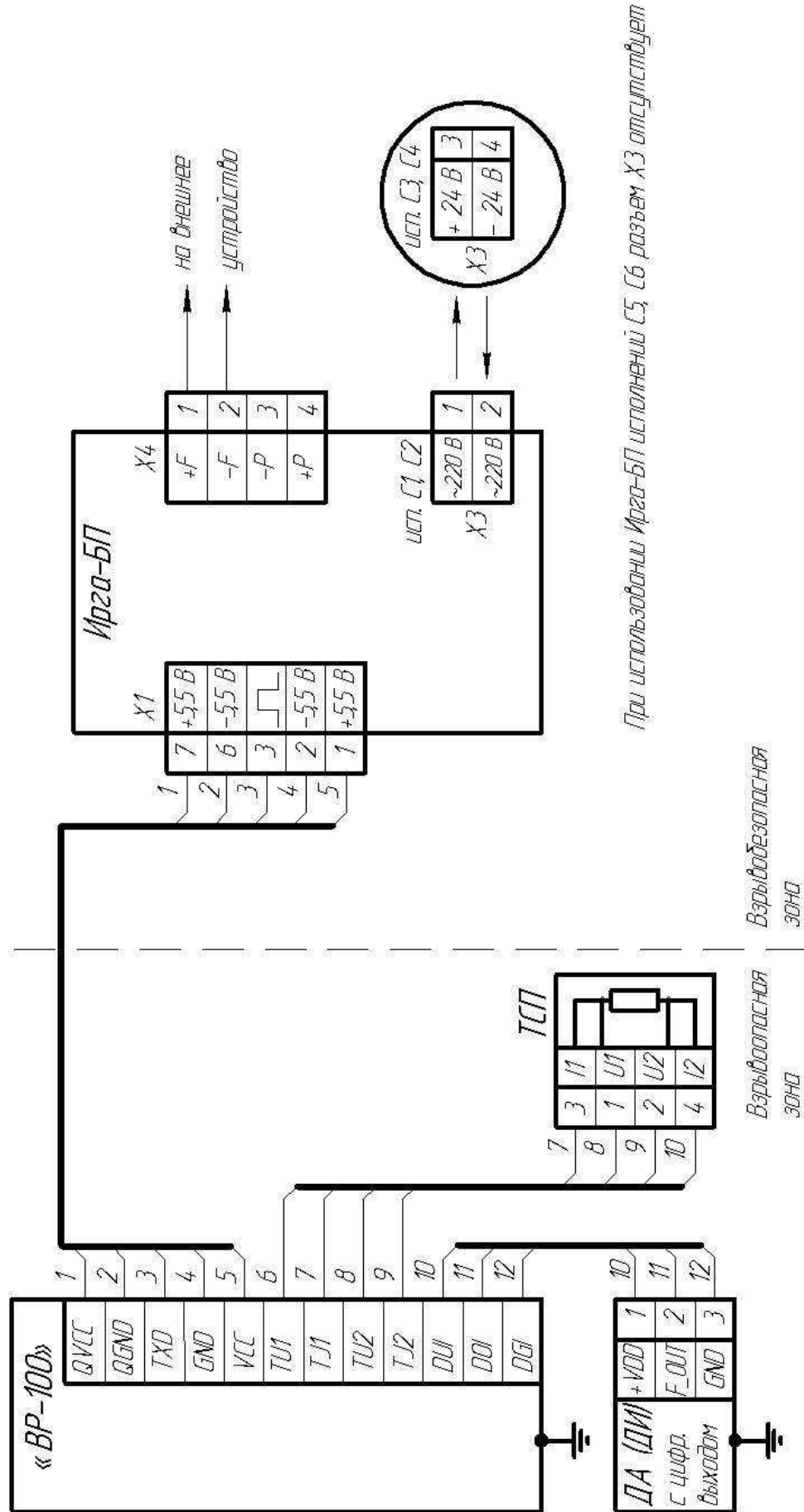


Примечание. \* На плате «100S» используется контакт OUT, на плате «100B» - контакт TXD.

Рекомендуемые кабели для подключения первичных преобразователей:

1. Для «BP-100» – МКШ 5x0,35, МКШЭВ 5x0,35;
2. Для токовых датчиков давления ДА(ДИ) - МКШ 2x0,35, ШВВП 2x0,35;
3. Для термометров сопротивления ТСР – МКШ 5x0,35.

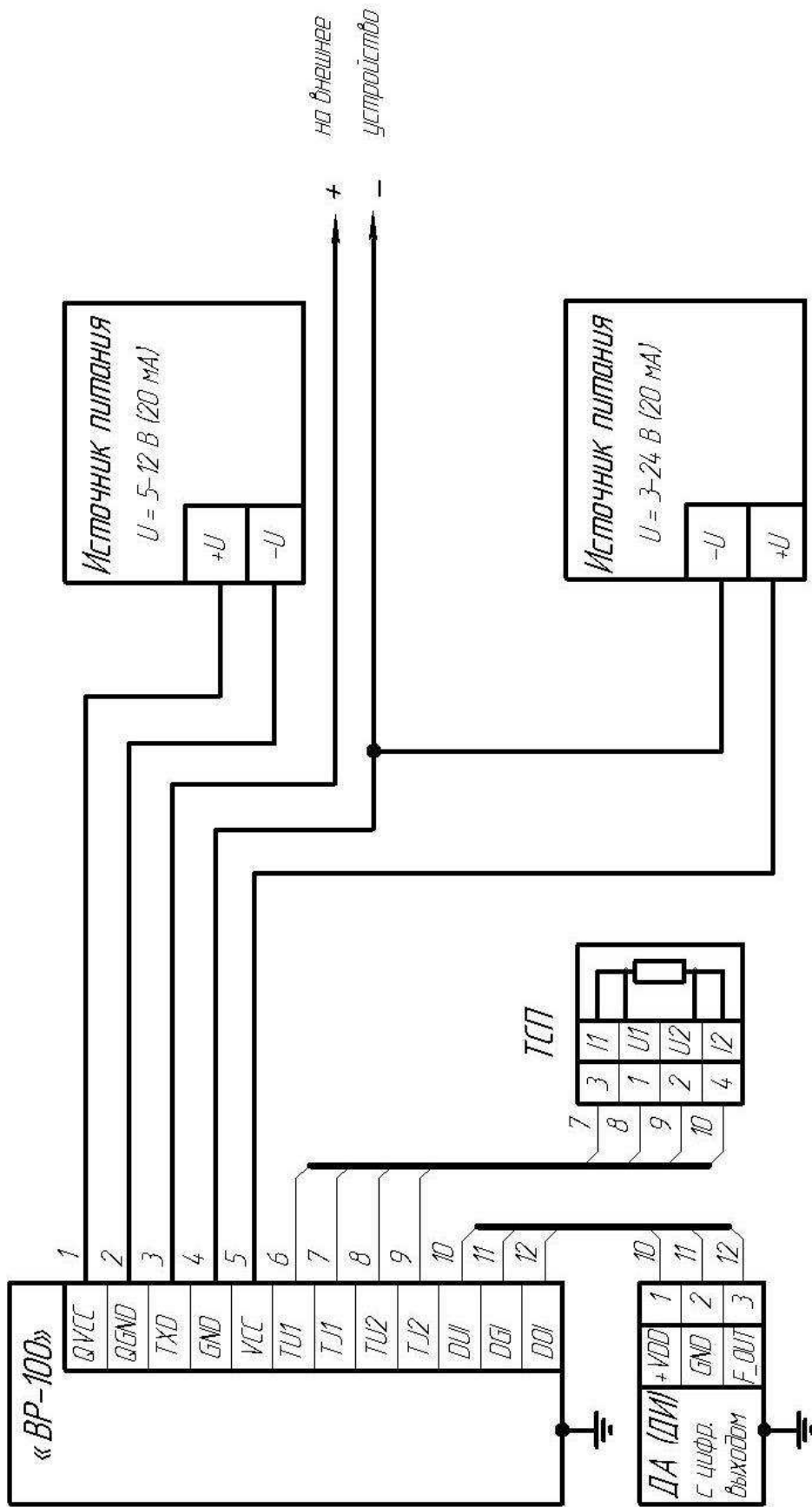
**В.6** Цифровой выход с датчиком давления, термометром сопротивления, с блоком питания «Ирга-БП» (исполнения С1, С2, С3, С4, С5, С6)



Примечание. Рекомендуемые кабели для подключения первичных преобразователей:

1. Для «BP-100» – МКШ 3x0,35, МКШЭВ 5x0,35;
2. Для цифровых датчиков давления ДА(ДИ) – МКШ 3x0,35, ШВВП 3x0,35;
3. Для термометров сопротивления ТСП – МКШ 5x0,35.

**В.7 Цифровой выход с датчиком давления с цифровым выходом, термометром сопротивлением, со стандартным блоком питания (исполнение С7)**

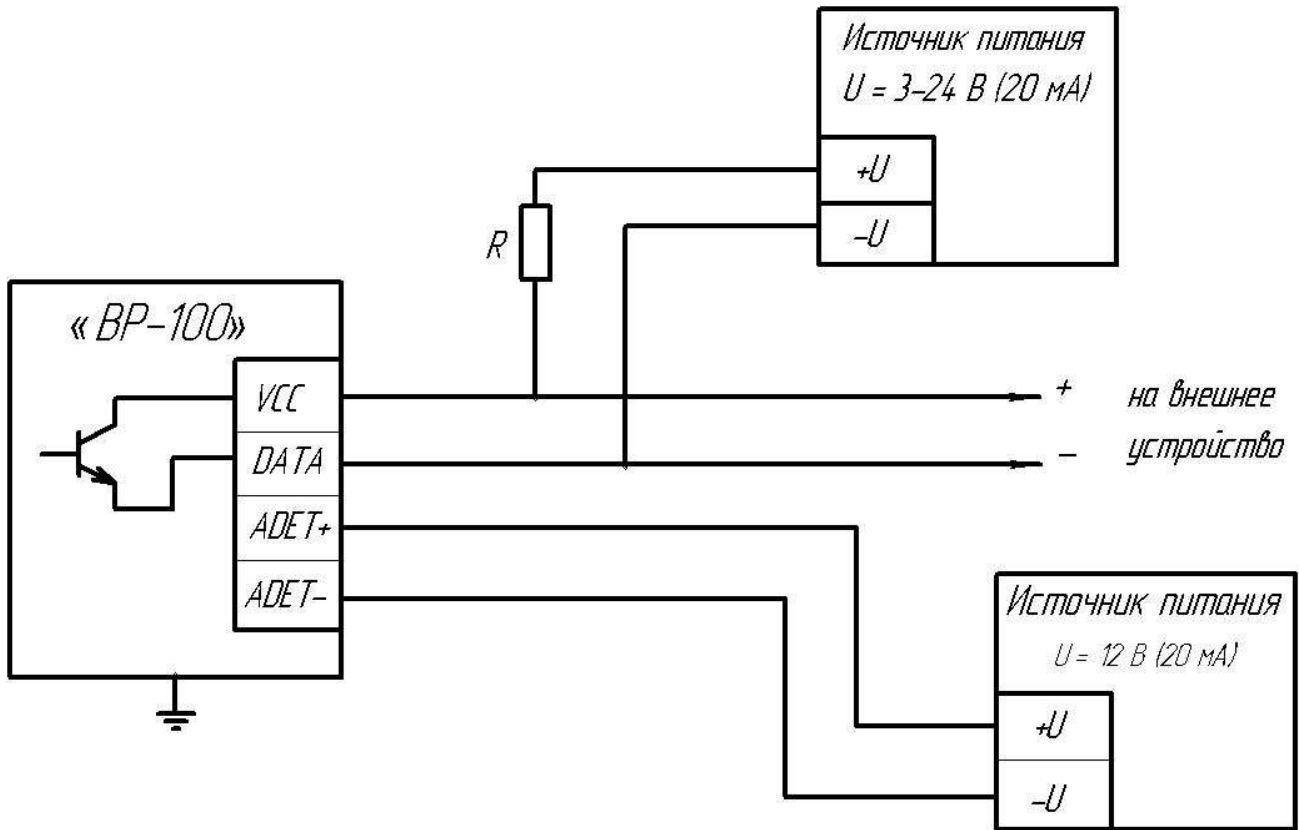


Примечание. Рекомендуемые кабели для подключения первичных преобразователей:

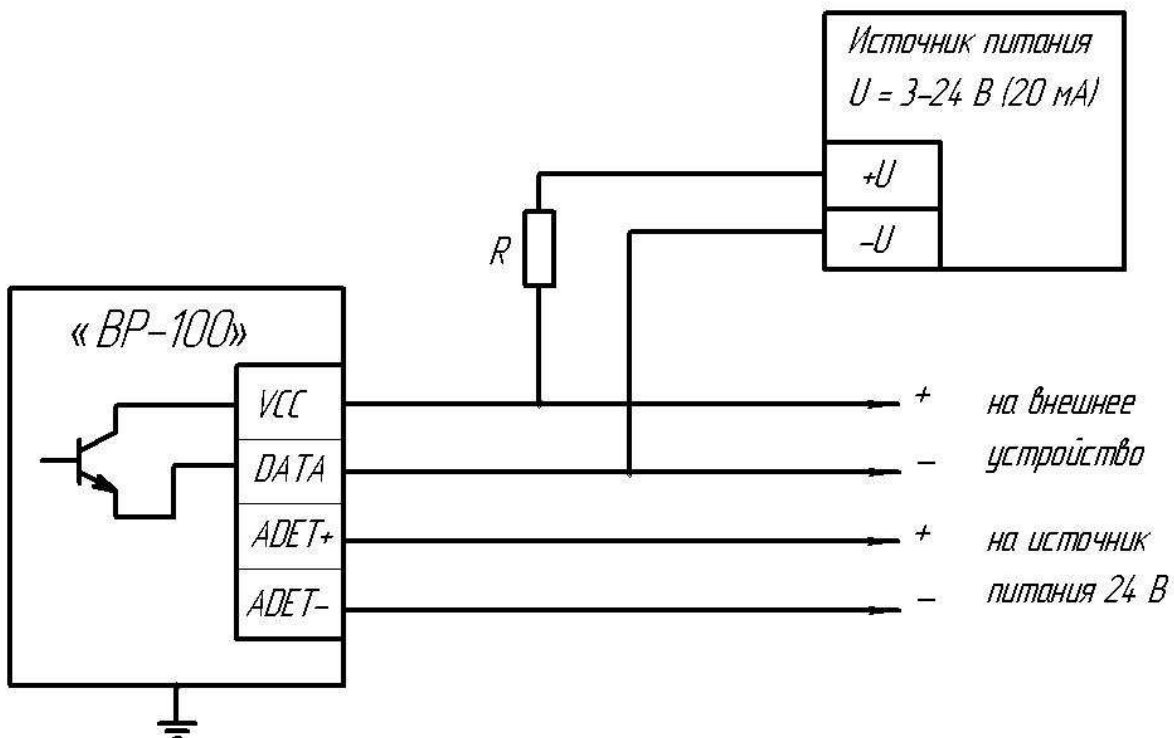
1. Для «BP-100» – МКШ 5x0,35, МКШЭВ 5x0,35;
2. Для цифровых датчиков давления ДА(ДИ) – МКШ 3x0,35, ШВВП 3x0,35;
3. Для термометров сопротивлений ТСП – МКШ 5x0,35.



**В.8 Числоимпульсный выход со стандартным блоком питания (исполнение С7)**



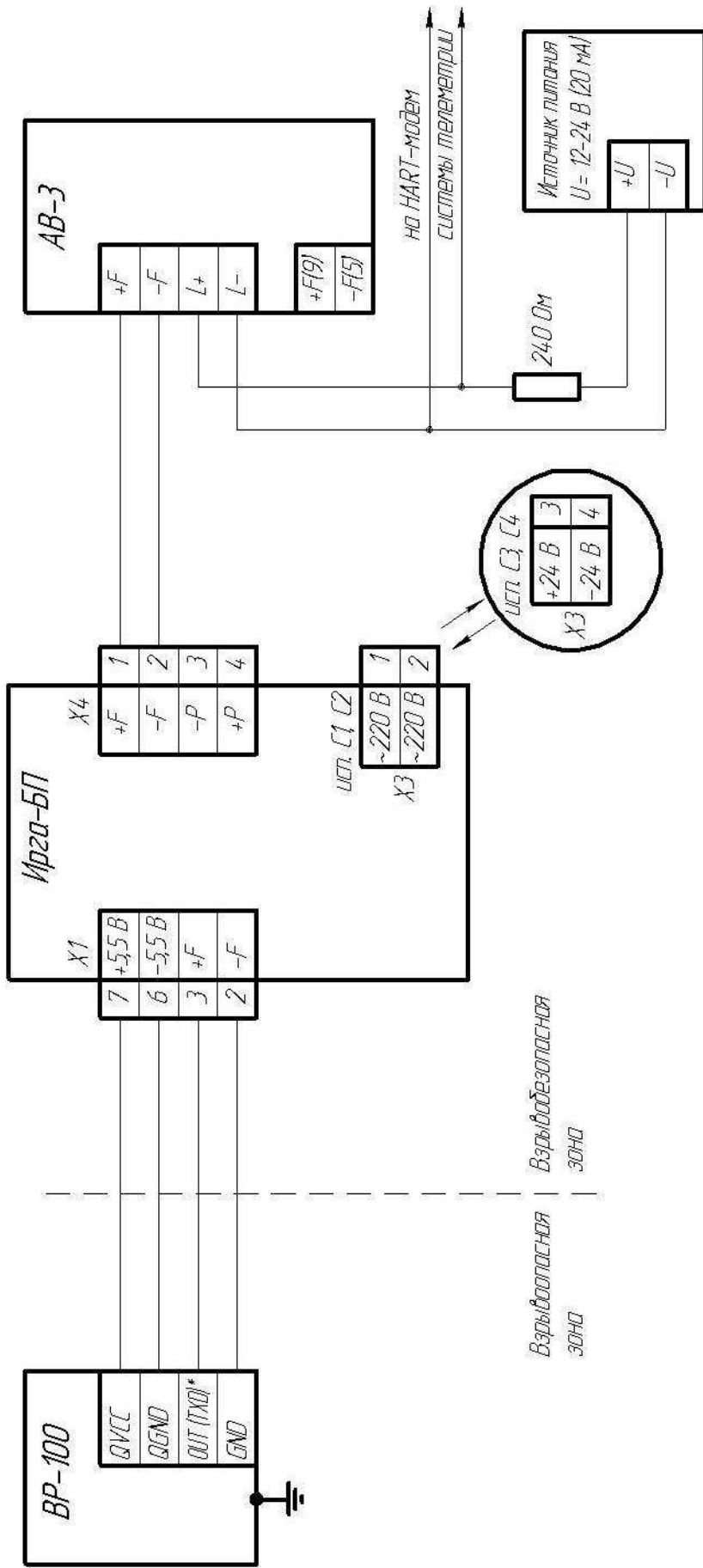
а) питание расходомера от сети 12 В



б) питание расходомера от сети 24 В

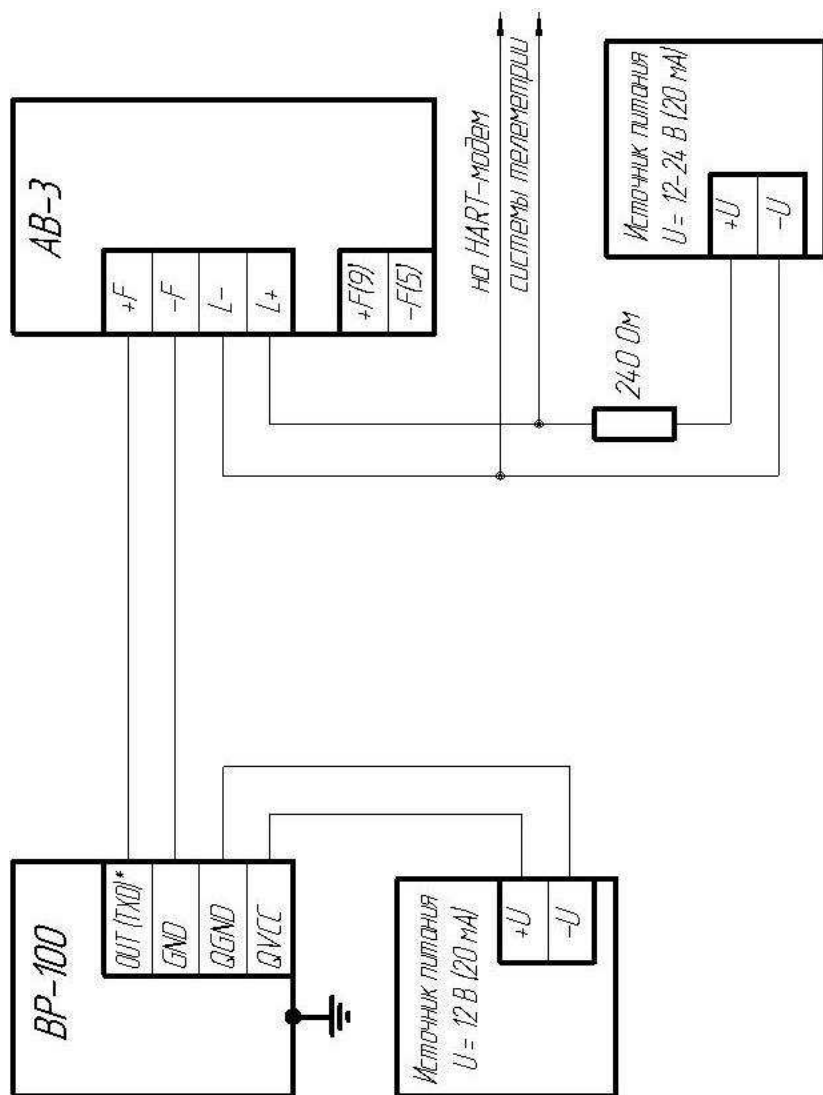
Примечание. Рекомендуемые кабели для подключения – МКШ 5x0,35, МКШЭВ 5x0,35.

**В.9 Выходной сигнал по протоколу HART с блоком питания «Ирга-БП» (исполнения С1, С2, С3, С4)**



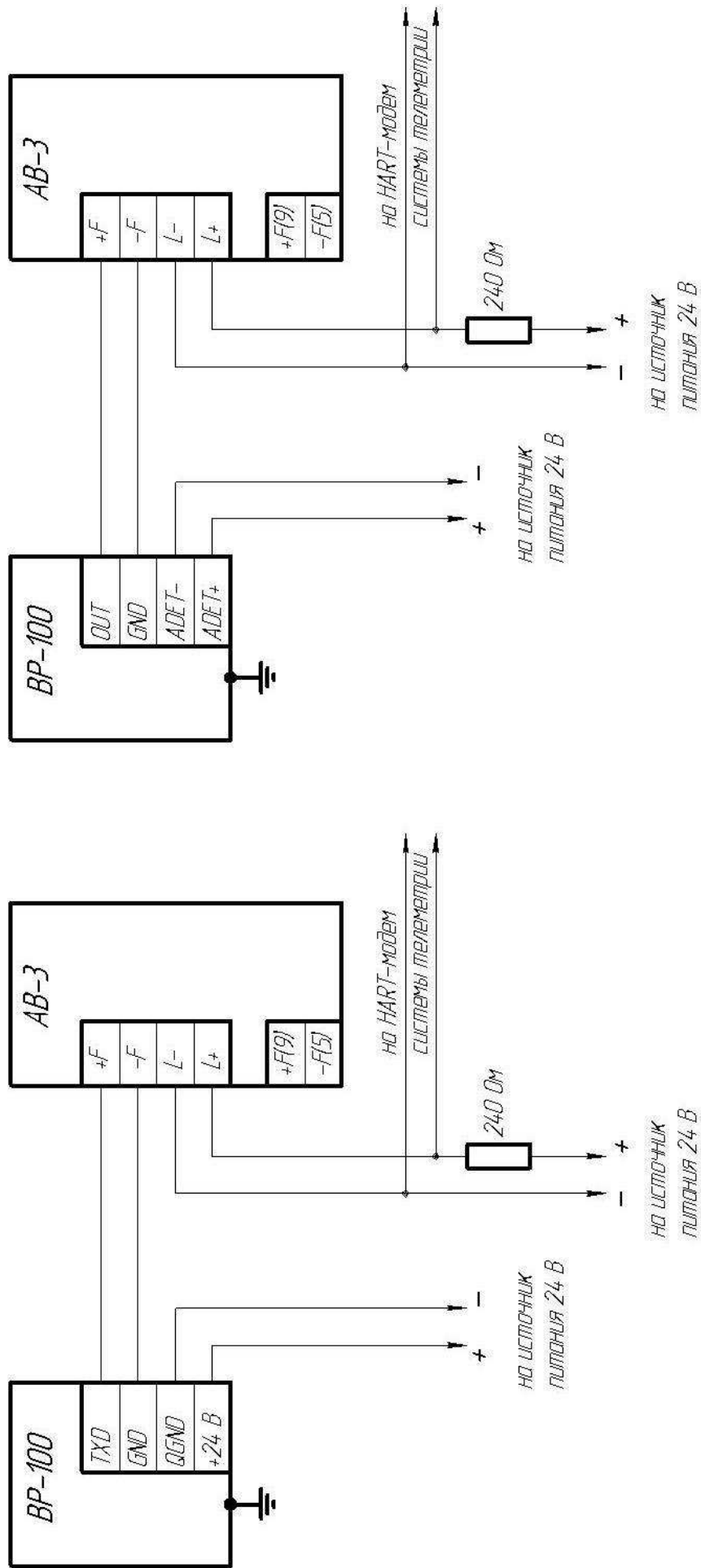
Примечание. \* На плате «100S» используется контакт OUT, на плате «100B» – контакт TXD.  
 Рекомендуемые кабели для подключения – МКШ 3х0,35, МКШ 5х0,35, МКШЭВ 5х0,35.

## В.10 Выходной сигнал по протоколу HART со стандартным блоком питания (исполнение С7)



а) питание расходомера от сети 12 В

Примечание. \* На плате «100S» используется контакт OUT, на плате «100B» – контакт TXD.  
Рекомендуемые кабели для подключения – МКШ 3х0,35, МКШЭВ 3х0,35.



б) питание расходомера от сети 24 В

Примечание. Рекомендуемые кабели для подключения – МКШ 3х0,35, МКШЭВ 3х0,35.

## ПРИЛОЖЕНИЕ Г – ПРОТОКОЛ ОБМЕНА РАСХОДОМЕРА С ВНЕШНИМИ УСТРОЙСТВАМИ

(справочное)

Расходомер позволяет производить вывод измеренных параметров на внешний цифровой контроллер (далее ЦК). Связь с ЦК производится по цепям:

TXD – информационный выход;

GNDL – общий;

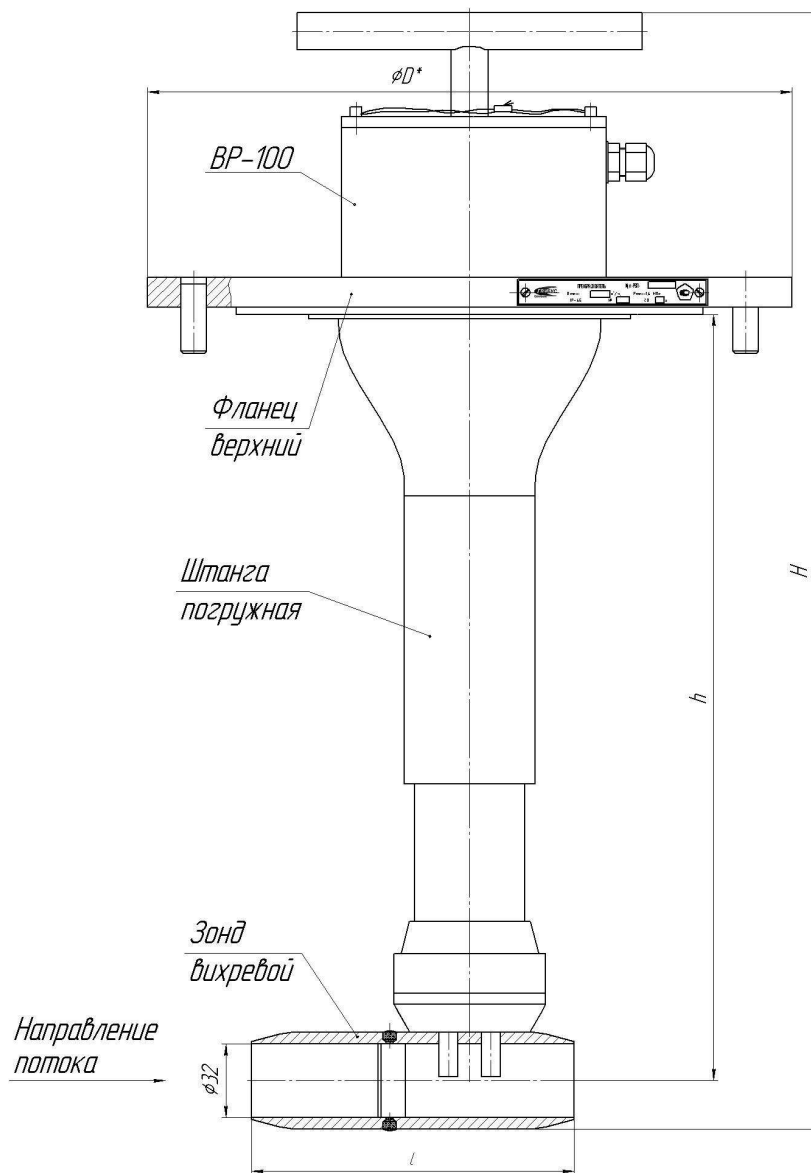
Vcc – вход питания, во время связи должно подаваться питание от + 3 до + 5 В, 10 мА, от ЦК.

Информация передается в формате UART, скорость – 2400 бит/с, без четности, 1 стоп-бит. Формат блока указан в таблице Г.1.

Таблица Г.1

<b>№ байта</b>	<b>Значение</b>
0-3	Значение расхода
4-5	Значение давления
6-9	Значение температуры

## ПРИЛОЖЕНИЕ Д – МАССА И ГАБАРИТЫ РАСХОДОМЕРА (справочное)

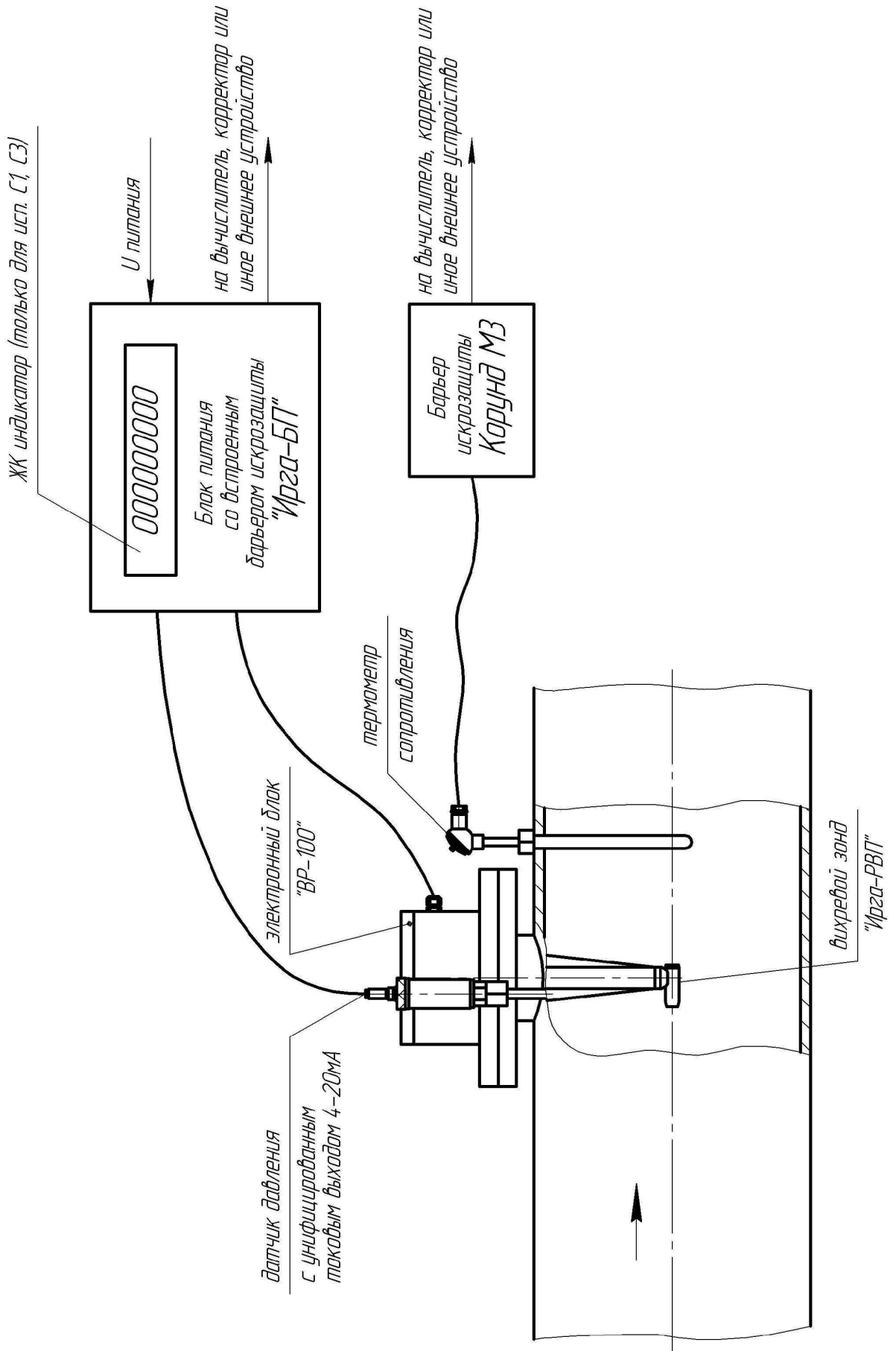


$Dy$	$h$	$H$	$\phi D$	$l$	Масса, кг
400	281	433	280	140	15
500	333	485			15,5
600	383	535			15,8
700	428	580			16
900	528	680			16,5
1000	578	730			17
1200	678	830			17,8
1400	778	930			19
1500	828	980			20
1600	878	1030			22
1800	978	1130			24
2200	320	500	335	180	14,5
2600	368,5	548,5			14,5

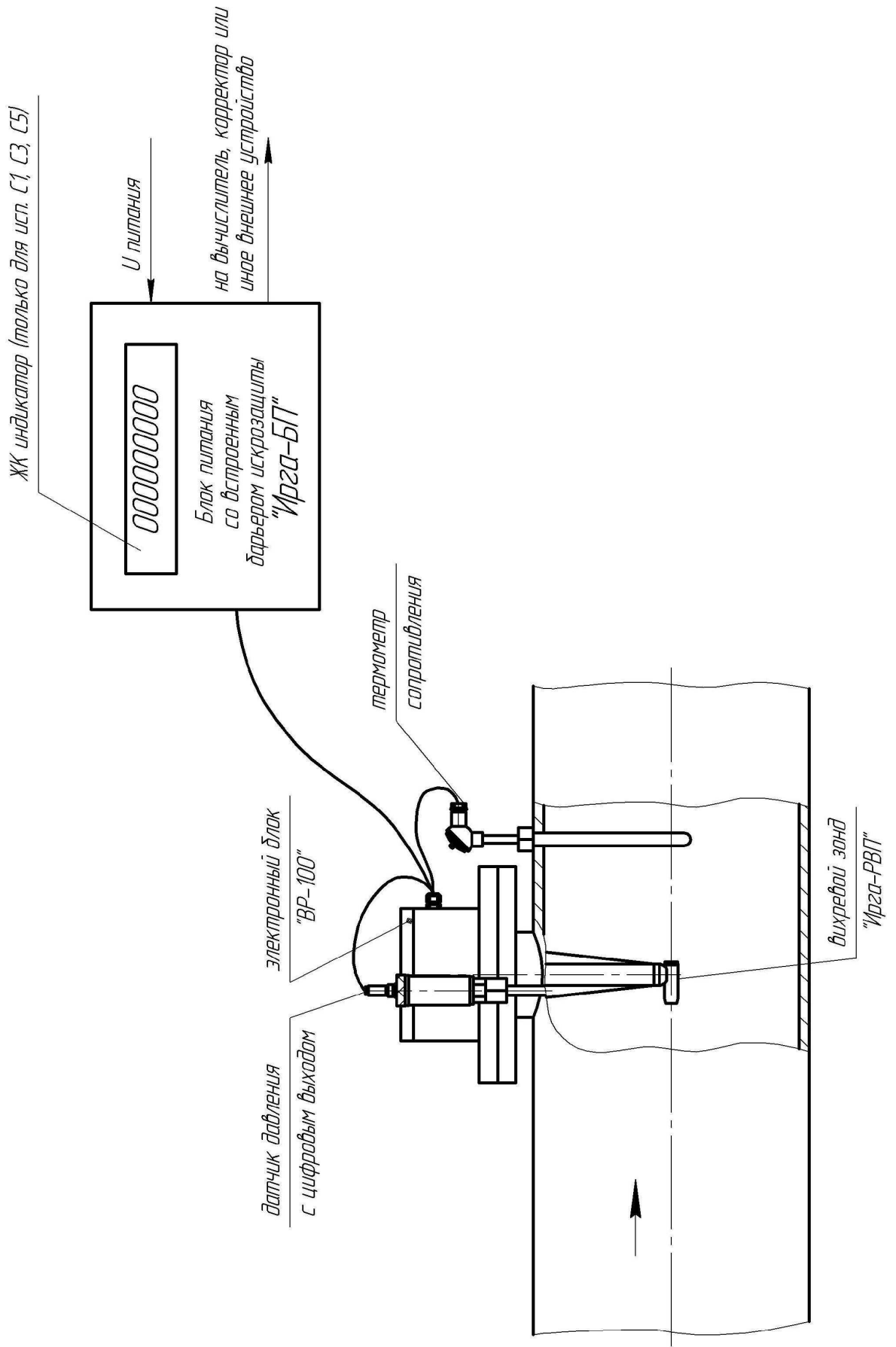
## ПРИЛОЖЕНИЕ Е – СТРУКТУРНЫЕ СХЕМЫ РАСХОДОМЕРА

(справочное)

### Е.1 С термометром сопротивления и датчиком давления (исп. С1, С2, С3, С4; для взрывоопасных зон)

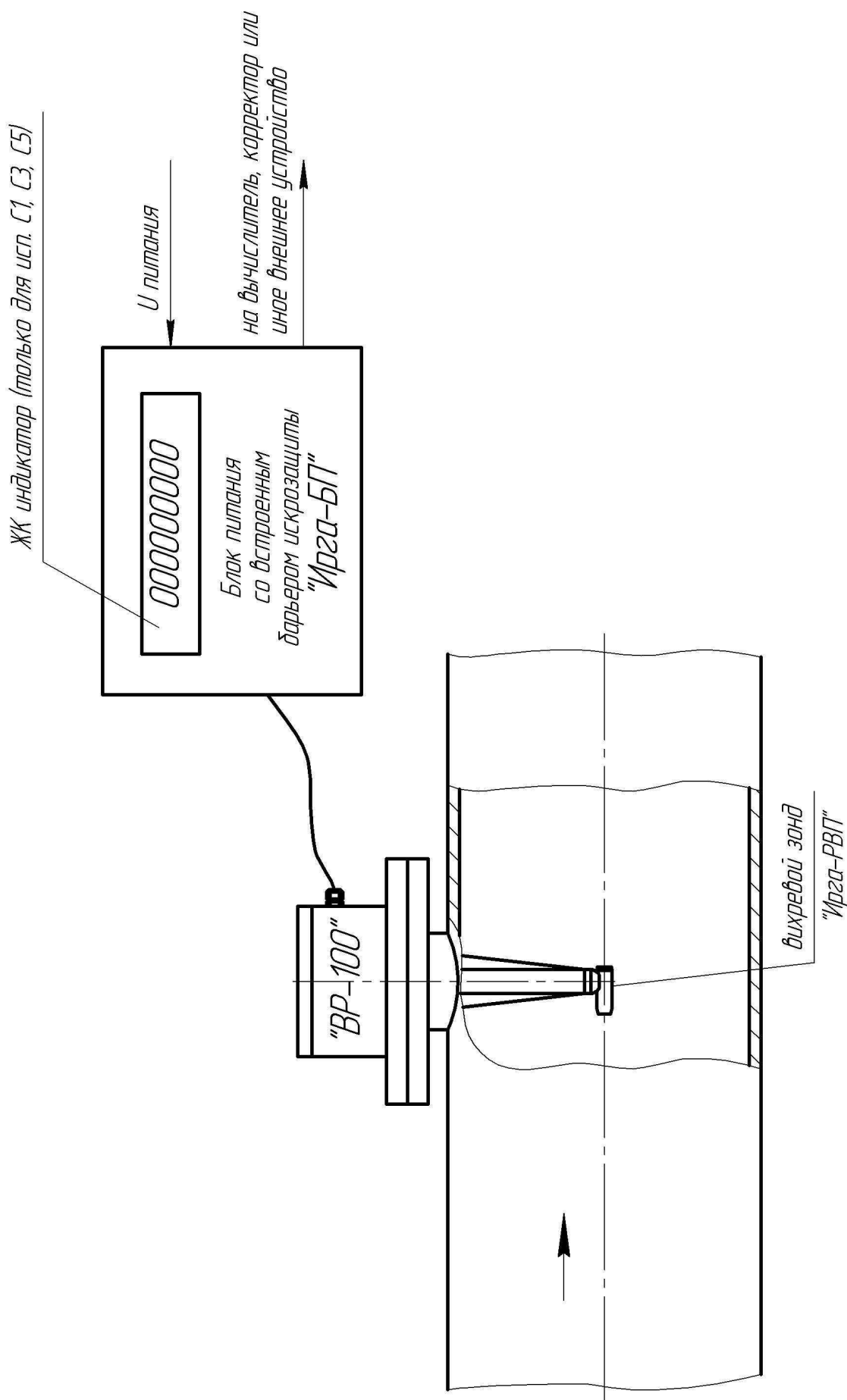


**Е.2 С термометром сопротивлением и датчиком давления (исп. С1, С2, С3, С4, С5; для взрывоопасных зон) термометр сопротивления и датчик давления подключается к электронному блоку «ВР-100»**

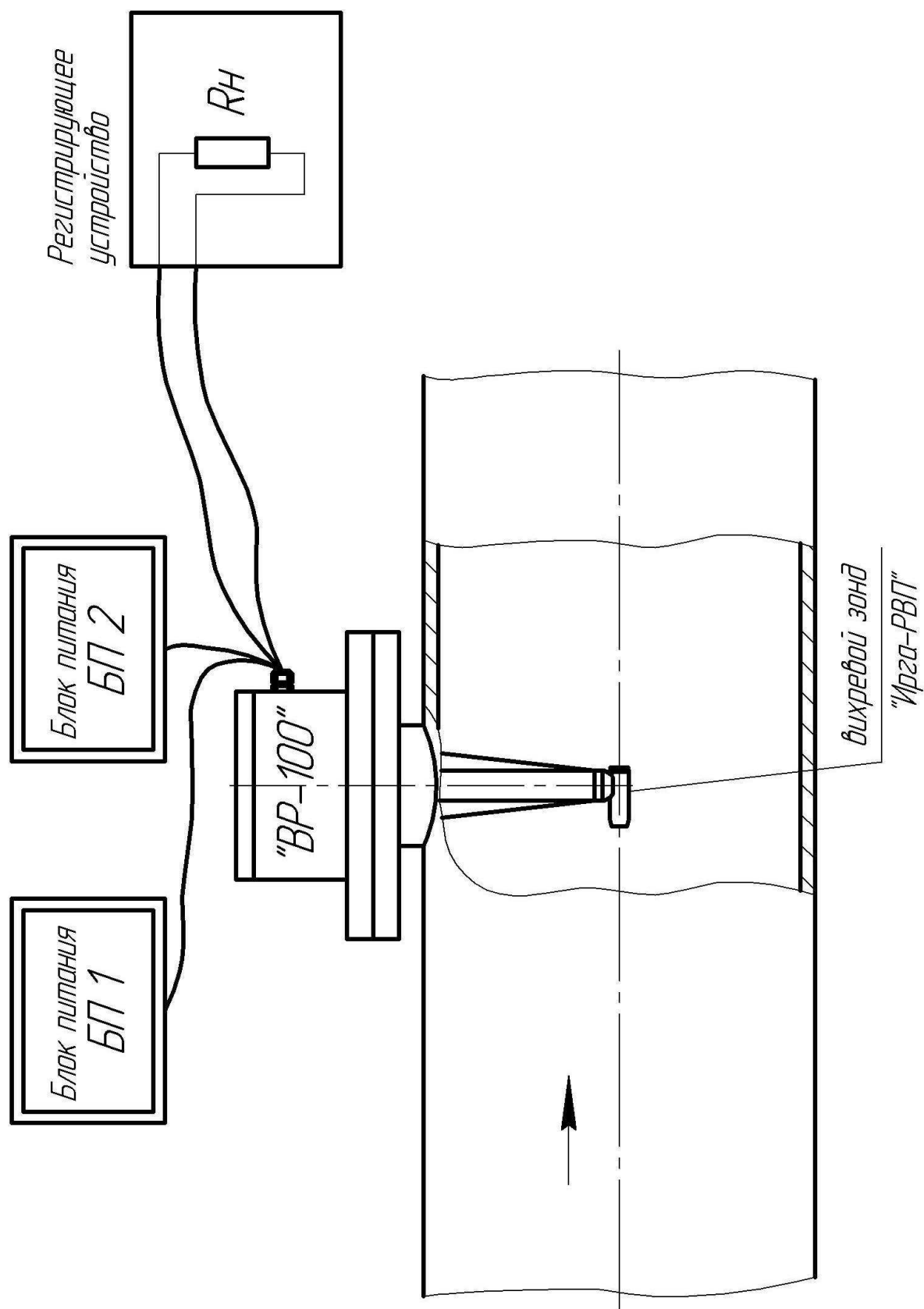




**Е.3 В минимальной комплектации – без датчика давления и термометра сопротивления  
(для исп. С1, С2, С3, С4, С5, С6; для взрывоопасных зон)**



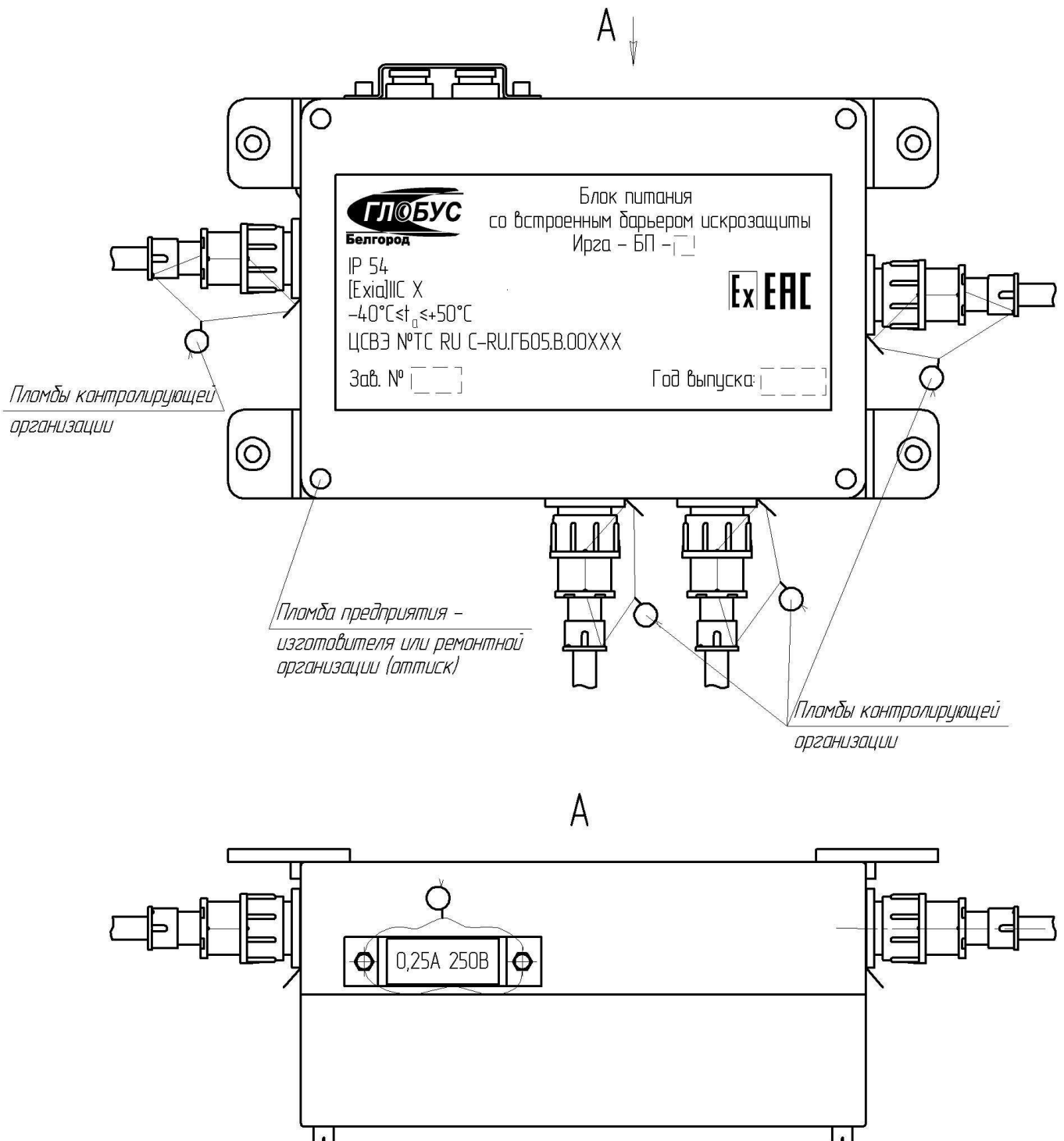
**Е.4 В минимальной комплектации – без датчика давления и термометра сопротивления**  
(для исп. С7; для невзрывоопасных зон)



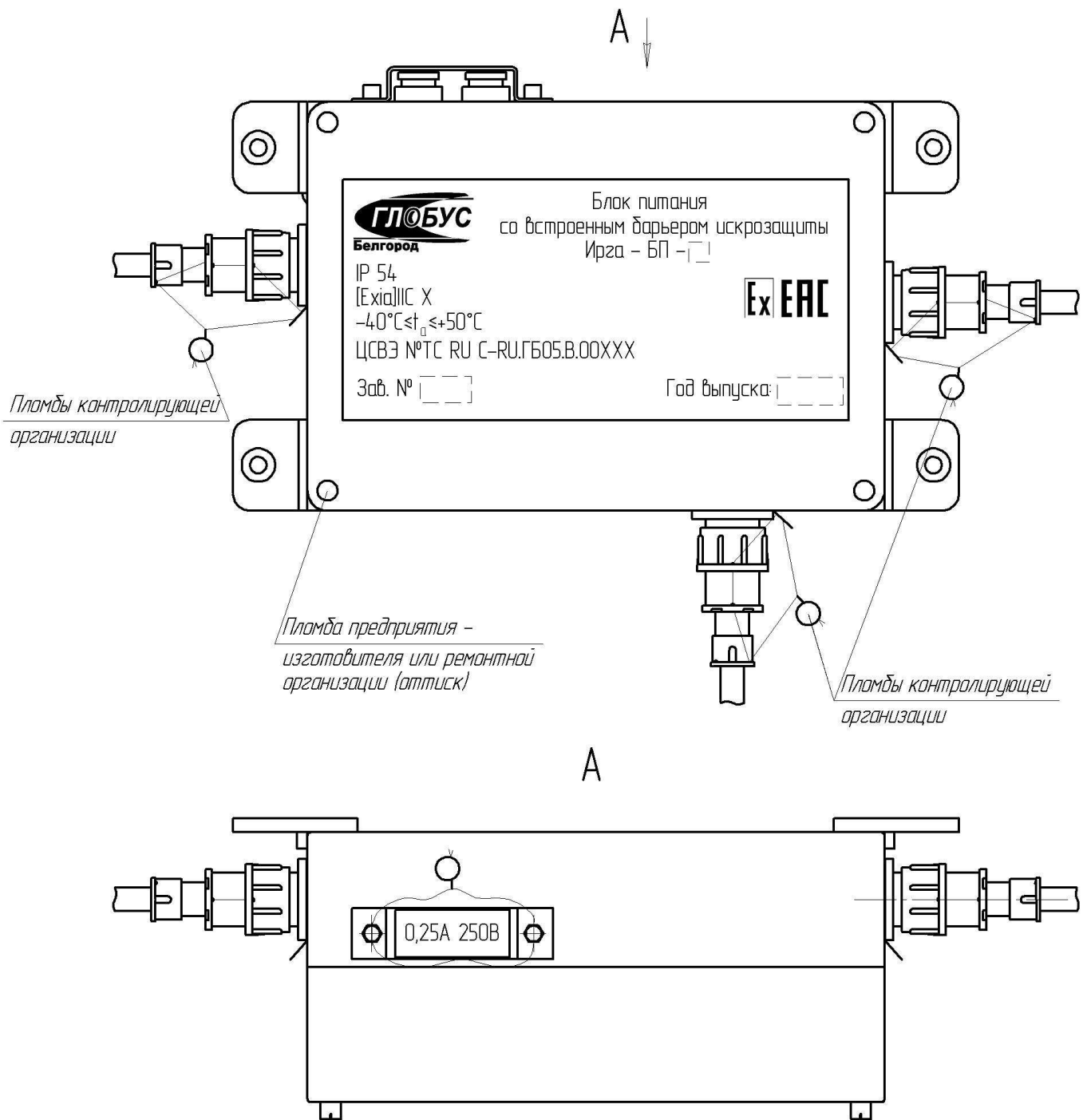
## ПРИЛОЖЕНИЕ Ж – СХЕМЫ ПЛОМБИРОВАНИЯ

(справочное)

### Ж.1 Для «Ирга-БП», с датчиком давления

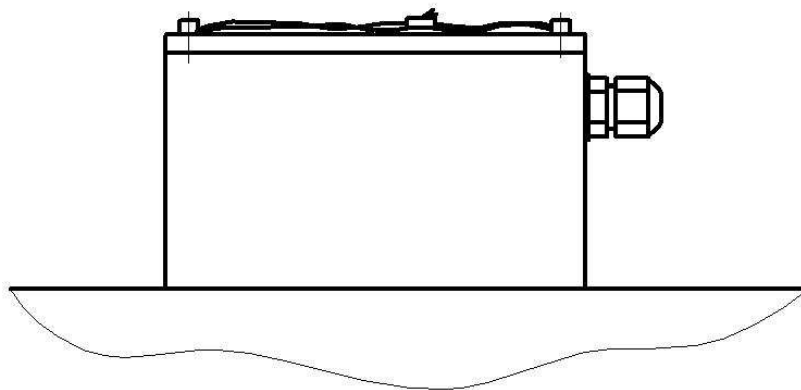


Ж.2 Для «Ирга-БП», без датчика давления



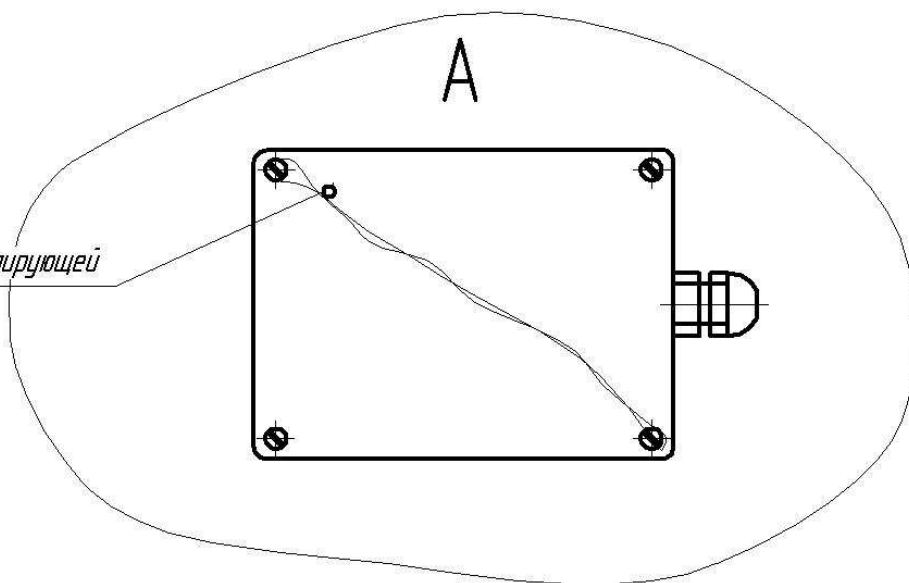
Ж.3 Для электронного блока вихревого расходомера «ВР-100»

A

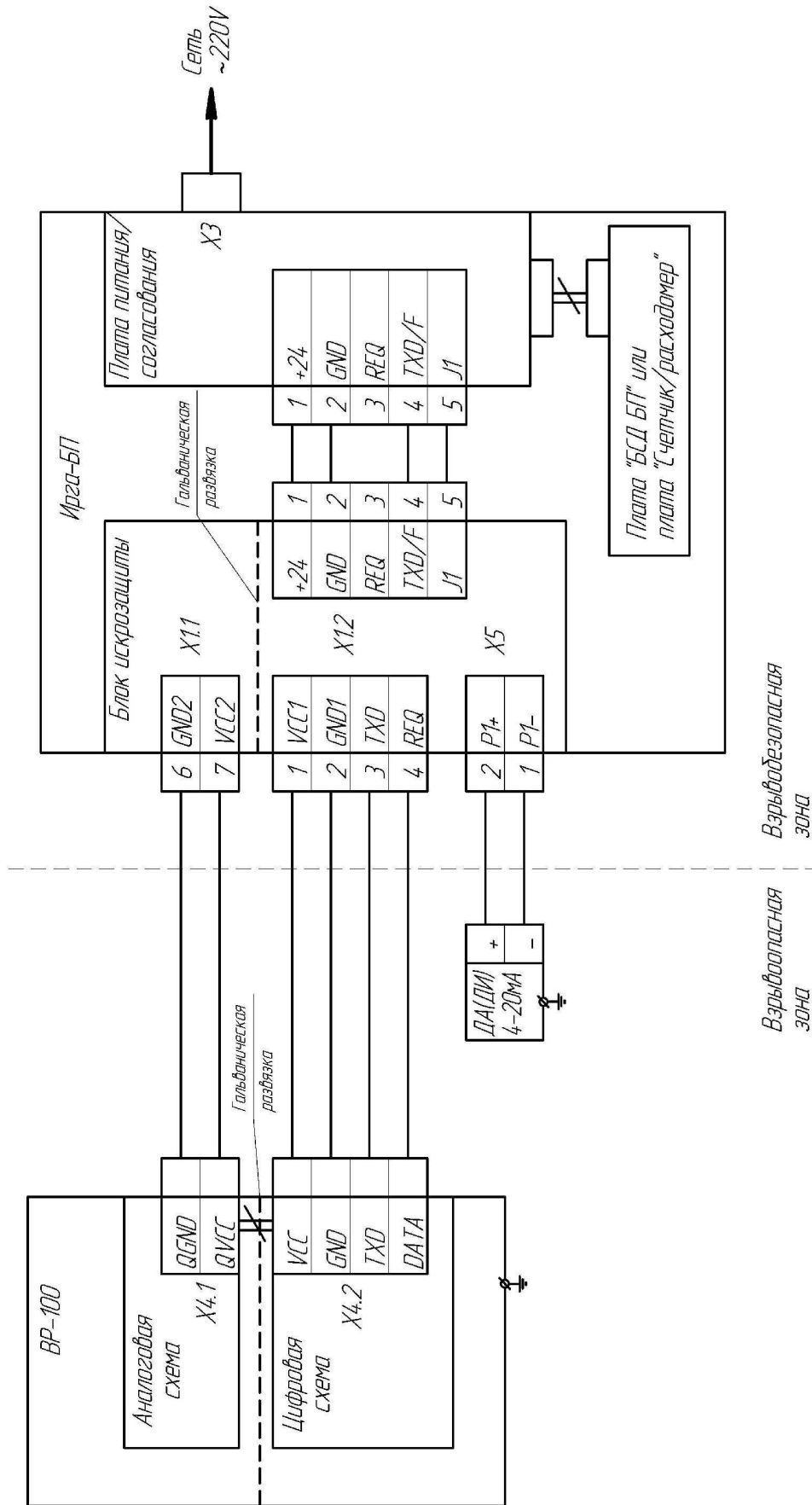


A

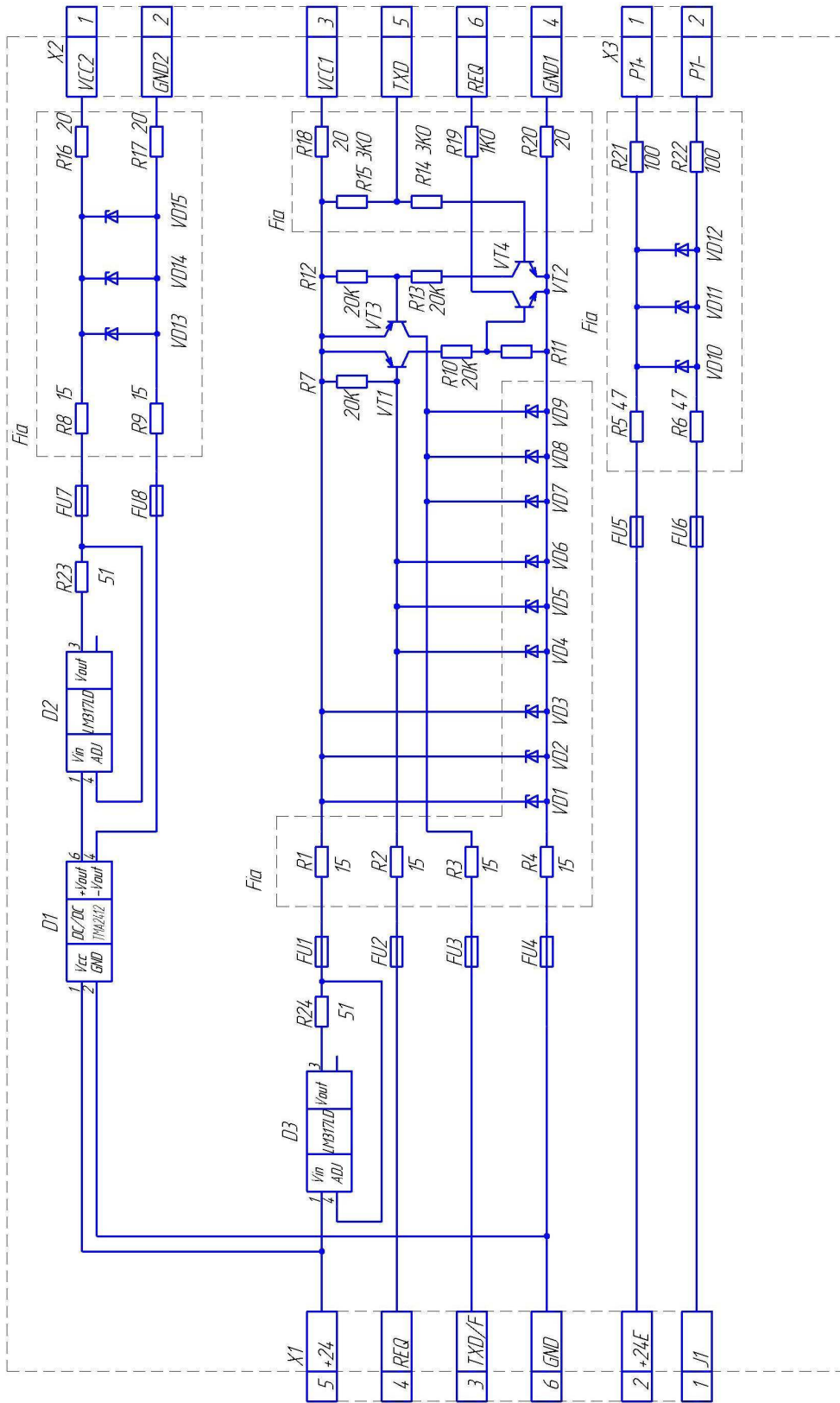
*Пломба контролирующей  
организации*



**ПРИЛОЖЕНИЕ И – ФУНКЦИОНАЛЬНАЯ СХЕМА ОБЕСПЕЧЕНИЯ ИСКРБЕЗОПАСНОСТИ**  
(справочное)



**ПРИЛОЖЕНИЕ К – СХЕМА ЭЛЕКТРИЧЕСКАЯ ПРИНЦИПИАЛЬНАЯ БАРЬЕРА ИСКРОЗАЩИТЫ, ВСТРОЕННОГО В «ИРГА-БП»**  
(справочное)



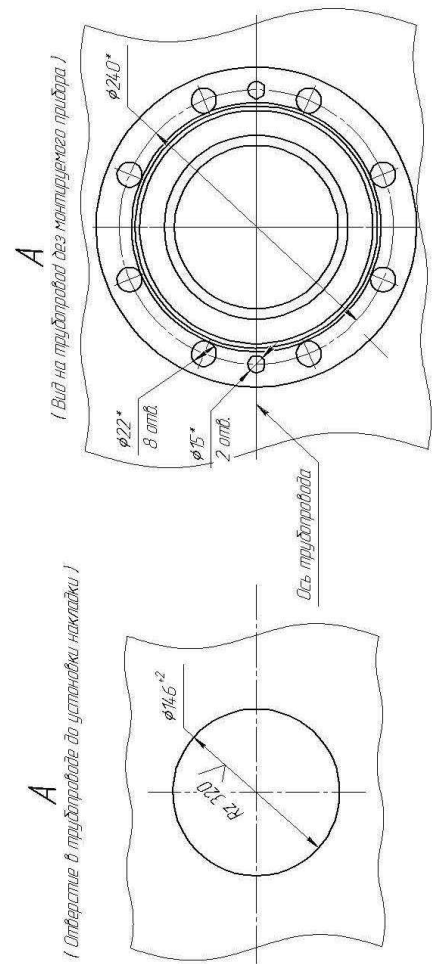
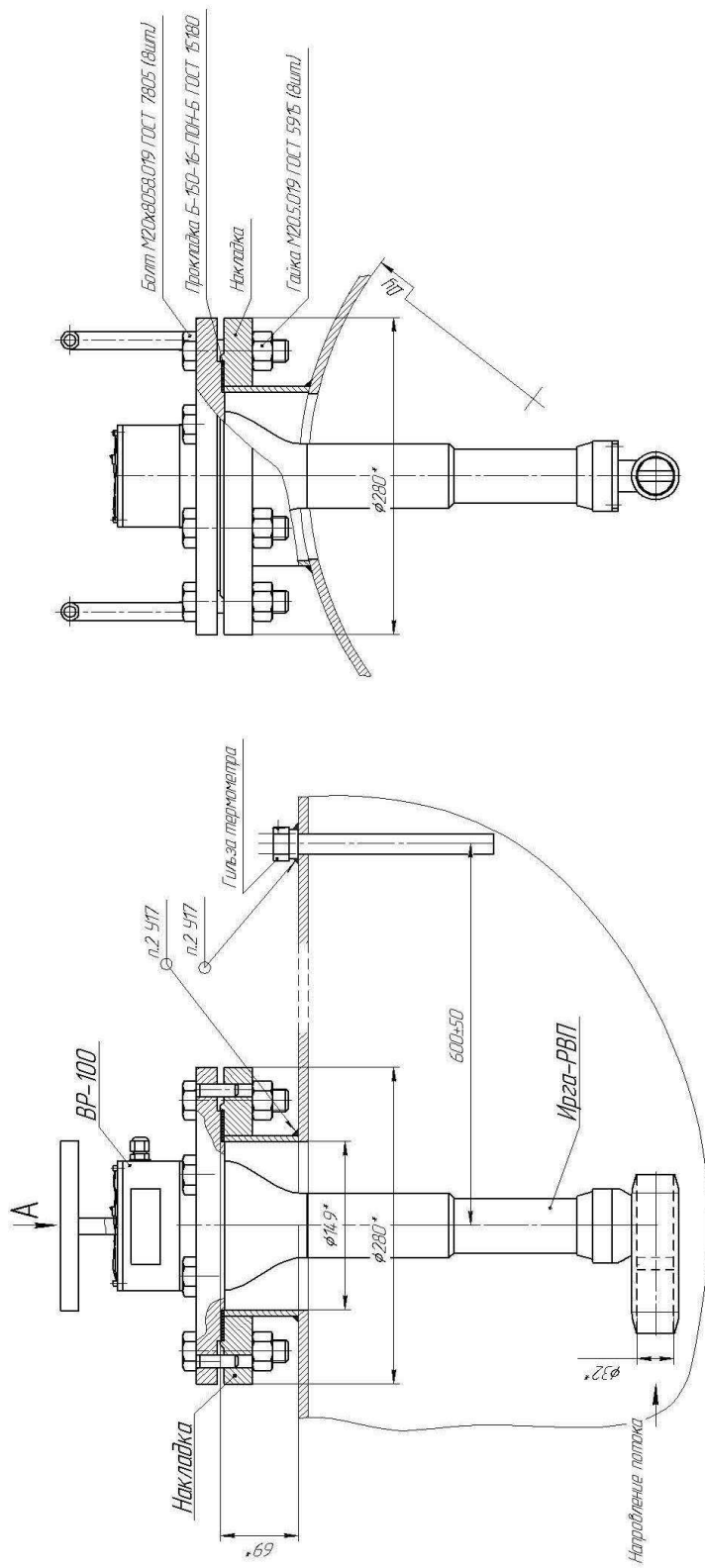
R1, R4, R7, R20 – CR1206  
R5, R6, R21, R22 – RC2512  
R23, R24 – SMD 0805

VD1, VD9, VD13, VD15 – 1N4734A  
VD10, VD12 – 1N5359B  
FU1, FU8 – BITM2-0.04-250B

# ПРИЛОЖЕНИЕ Л – ВАРИАНТЫ МОНТАЖА «ИРГА-РВП»

(справочное)

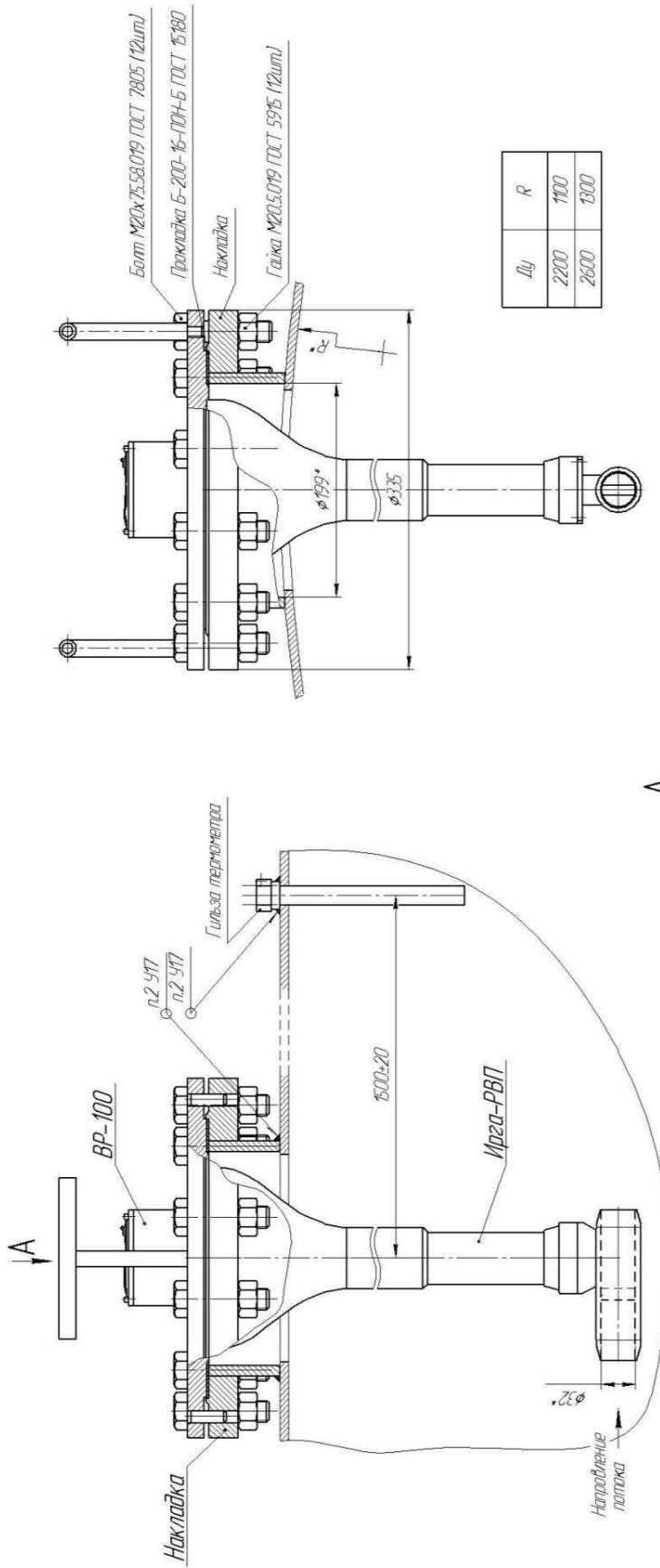
## Л.1 Монтажный чертеж Ду400-Ду1800



1. Размеры для справок.
2. Сварка по ГОСТ 16037-80.
3. При монтаже накладки отфрезиста  $\phi 5 \text{ мм}$  располагается вдоль оси трубораста.
4. Остальные ТТ по ОСТ 14 ГОСТ 10715.



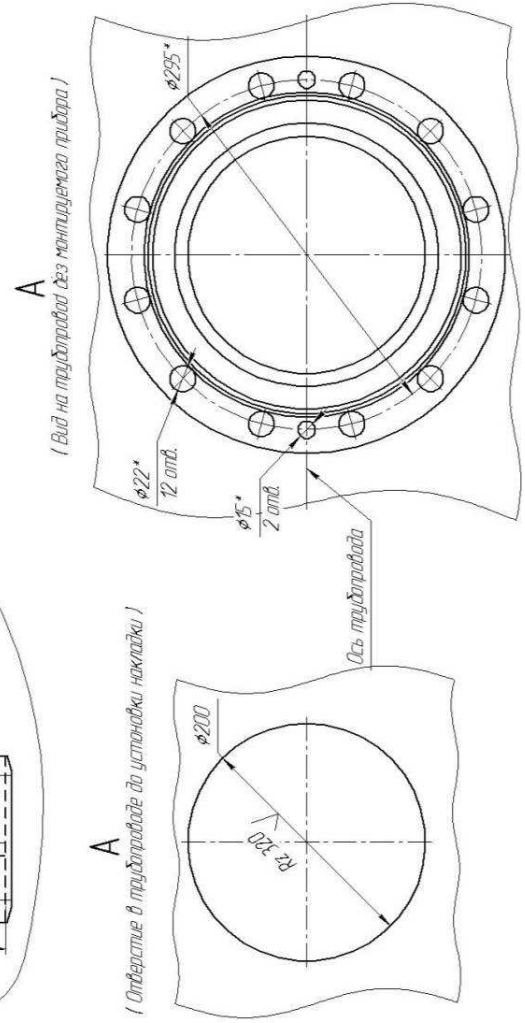
Л.2 Монтажный чертеж Ду2000-Ду3000



Ди	R
2200	1100
2600	1300

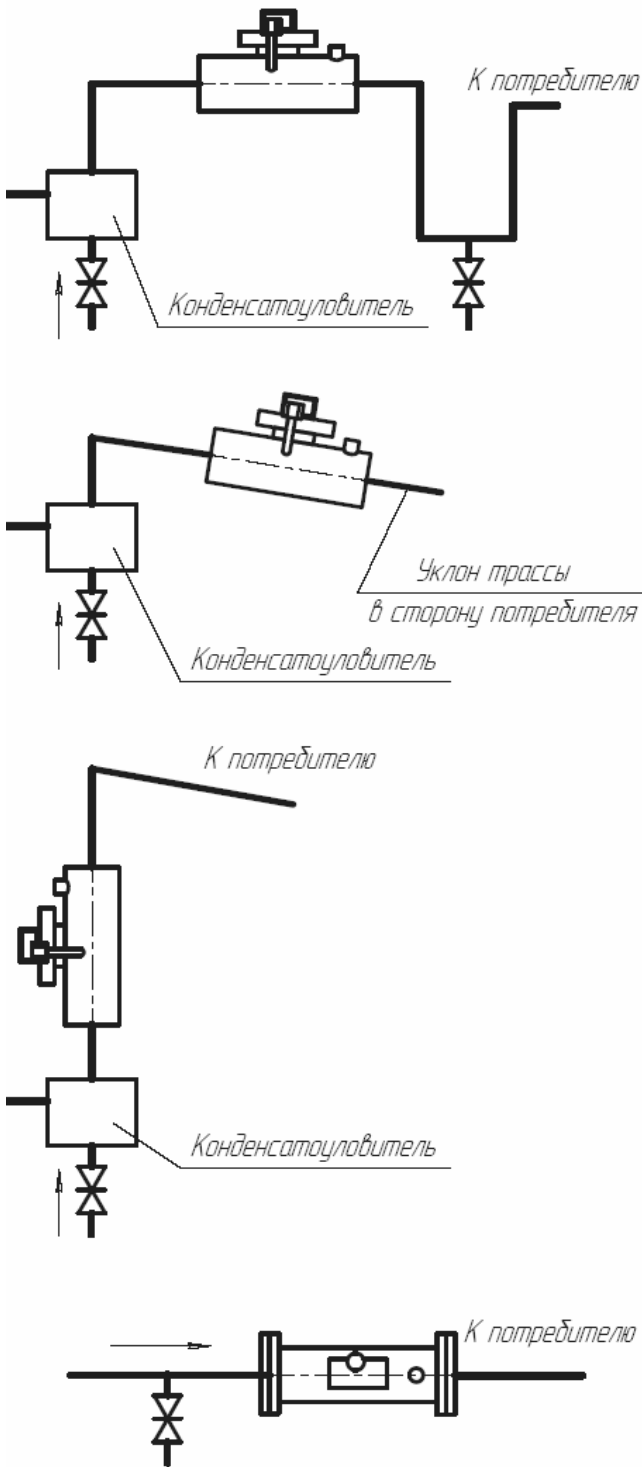
Болт М20х75,8019 ГОСТ 7805 (12шт.)  
 Прокладка Б-200-6-ПН-6 ГОСТ 15180  
 Накладка  
 Гайка М20,5019 ГОСТ 5915 (12шт.)

1. Размеры для справок.
2. Сварка по ГОСТ 16037-80.
3. При монтаже наклейки отверстия  $\phi 5\text{мм}$  располагаются вдоль оси трубопровода.
4. Остальные ТТ по ОСТ 14 ГОСТ 1005.

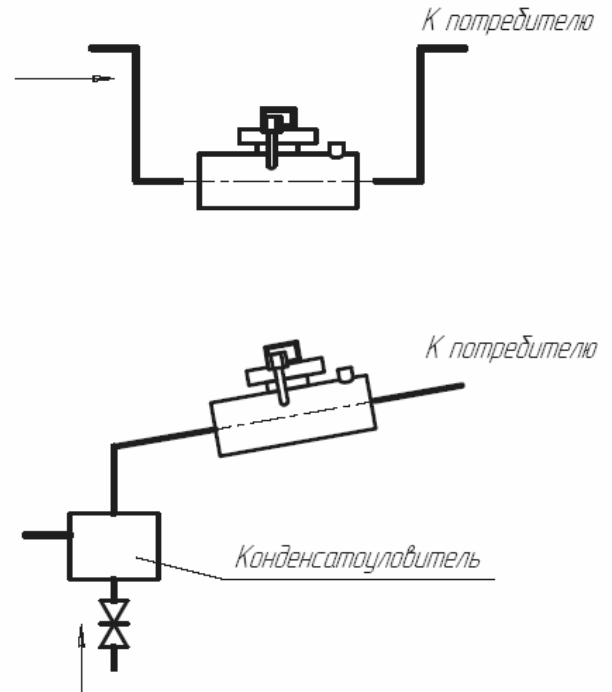


## ПРИЛОЖЕНИЕ М – ВАРИАНТЫ РАСПОЛОЖЕНИЯ РАСХОДОМЕРА ДЛЯ КОНДЕНСИРУЮЩИХСЯ СРЕД (справочное)

*Рекомендуемые варианты*



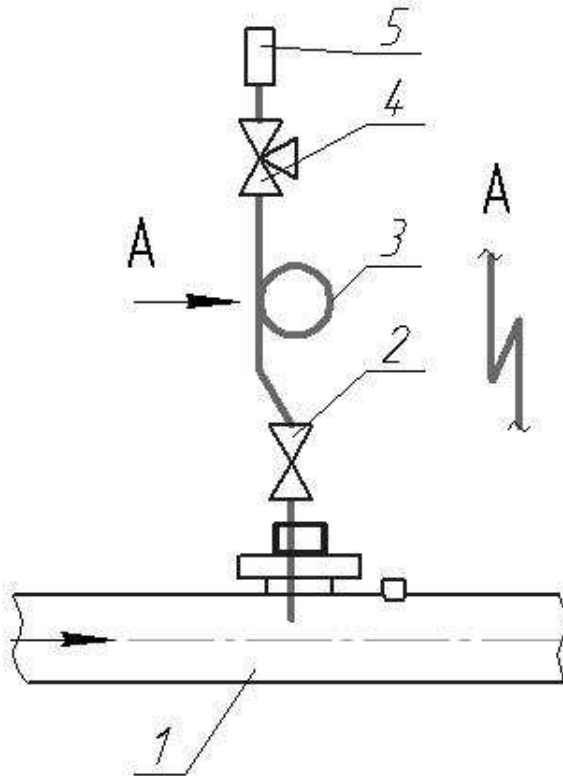
*Не рекомендуемые варианты*



## ПРИЛОЖЕНИЕ Н – РАСПОЛОЖЕНИЕ ДАТЧИКА ДАВЛЕНИЯ, НЕСТАНДАРТНЫЕ СЛУЧАИ

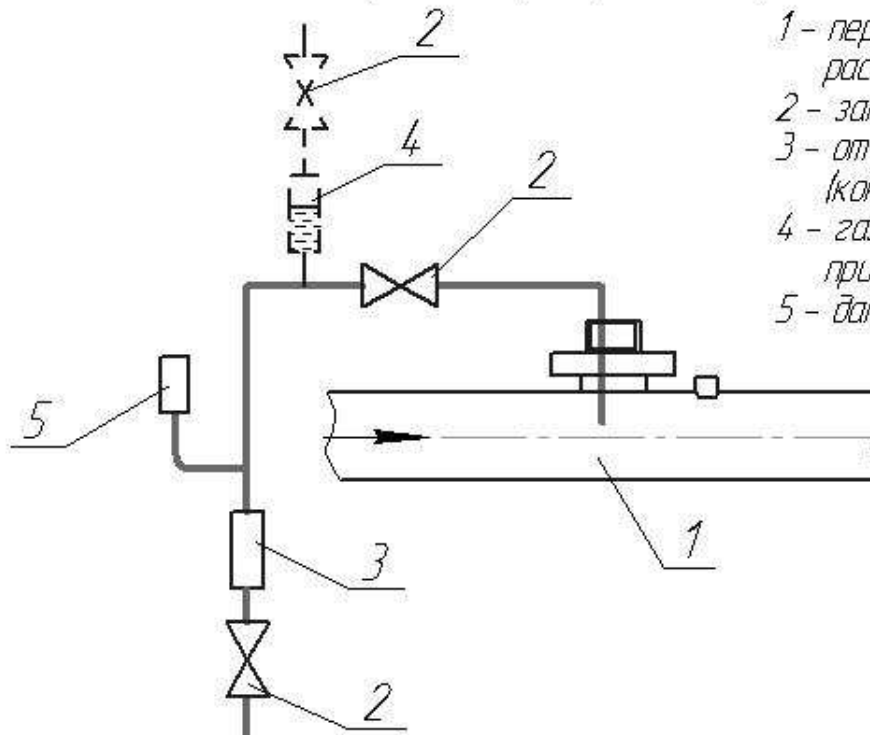
(справочное)

*Вариант подсоединения датчика давления при расположении его выше  
первичного преобразователя расхода*



- 1 – первичный преобразователь расхода
- 2 – запорный вентиль
- 3 – кольцеобразный участок импульсной линии
- 4 – трехходовой вентиль
- 5 – датчик давления

*Вариант подсоединения датчика давления при расположении его ниже  
первичного преобразователя расхода*



- 1 – первичный преобразователь расхода
- 2 – запорный вентиль
- 3 – отстойный сосуд (конденсатосборник для газа)
- 4 – газосборник (используется при измерении расхода пара)
- 5 – датчик давления