

**Производственное научное предприятие
по разработке и производству промышленных приборов
СИГНУР**

ОКП 42 1361

СОГЛАСОВАНО

Раздел 13 «Поверка»

Руководитель ГЦИ СИ НИИТеплоприбор

_____ Э.Г.Звенигородский

“___” _____ 2006г.

**РАСХОДОМЕР С ИНТЕГРАТОРОМ АКУСТИЧЕСКИЙ
«ЭХО - Р - 02»**

Руководство по эксплуатации

АЦПР.407154.012 РЭ

2008

СОДЕРЖАНИЕ

ВВЕДЕНИЕ	5
1. НАЗНАЧЕНИЕ	5
2. ТЕХНИЧЕСКИЕ ДАННЫЕ	8
3. СОСТАВ РАСХОДОМЕРА	10
4. УСТРОЙСТВО И РАБОТА РАСХОДОМЕРА	10
5. МАРКИРОВАНИЕ	16
6. УКАЗАНИЕ МЕР БЕЗОПАСНОСТИ	16
7. ПРАВИЛА УСТАНОВКИ И ПОДГОТОВКА К РАБОТЕ	17
8. ПОРЯДОК РАБОТЫ	21
9. ВОЗМОЖНЫЕ НЕИСПРАВНОСТИ И СПОСОБЫ ИХ УСТРАНЕНИЯ	35
10. ТЕХНИЧЕСКОЕ ОБСЛУЖИВАНИЕ	36
11. ПРАВИЛА ХРАНЕНИЯ	37
12. ТРАНСПОРТИРОВАНИЕ	38
13. ПОВЕРКА РАСХОДОМЕРА	38
14. ГАРАНТИЙНЫЕ ОБЯЗАТЕЛЬСТВА	42

П Р И Л О Ж Е Н И Я

1. Структурная схема расходомера	43
2. Эпюры напряжений	44
3. Габаритные и установочные размеры акустического преобразователя АП-11	45
4. Габаритные и установочные размеры акустического преобразователя АП-13	46
5. Габаритные и установочные размеры преобразователя передающего измерительного ППИ	47
6. Акустический преобразователь АП Схема электрическая принципиальная	48

7. Преобразователь передающий измерительный ППИ-Р. Схема электрическая принципиальная. Плата А1.....	50
8. Преобразователь передающий измерительный ППИ-Р. Схема электрическая принципиальная. Плата А2.....	54
9. Преобразователь передающий измерительный ППИ-Р. Схема электрическая принципиальная. Плата А3.....	58
10. Преобразователь передающий измерительный ППИ-Р. Схема электрическая соединений.....	60
11. Эскиз коммутационной панели ППИ-Р.....	
12. Расходомер с интегратором акустический «ЭХО-Р-02». Схема электрическая соединений.....	62
13. Эскиз монтажа АП-11 для измерения расхода в трубе $0,3 < H_{\max} < 5,0$ м.....	63
14. Эскиз монтажа АП-11 для измерения расхода в канале шириной менее 0,6 м и $0,3 < H_{\max} < 5,0$ м.....	64
15. Эскиз монтажа АП-11 для измерения расхода в канале шириной более 0,6 м и $0,3 < H_{\max} < 5,0$ м.....	65
16. Эскиз монтажа АП-11 для измерения расхода в лотке $0,3 < H_{\max} < 5,0$ м.....	66
17. Эскиз монтажа АП-13 для измерения расхода в трубе $0,1 < H_{\max} < 0,3$ м.....	67
18. Эскиз монтажа АП-13 для измерения расхода в лотке $0,1 < H_{\max} < 0,3$ м.....	68
19. Эскиз установки для натурального опробования расходомера «ЭХО-Р-02».....	69
20. Структура условного обозначения расходомера «ЭХО-Р-02».....	70

ВВЕДЕНИЕ

Настоящее Руководство по эксплуатации предназначено для изучения принципа действия и конструкции расходомера с интегратором акустического «ЭХО-Р-02» (в дальнейшем – расходомер), изучения правил монтажа, проверки, наладки и технического обслуживания в условиях эксплуатации.

1. НАЗНАЧЕНИЕ

Расходомер с интегратором акустический ЭХО-Р-02 предназначен для измерения объемного расхода (количества) жидкости, в том числе сточных вод, в открытых каналах шириной до 4-х метров, и в безнапорных трубопроводах диаметром 100 мм и более, с целью учета, в том числе коммерческого, в канализационных сетях, на очистных сооружениях, промышленных предприятиях и т.д.

Измерение объема жидкости осуществляется косвенным методом посредством измерения уровня жидкости, протекающей в водоводе, пересчета его в мгновенное значение расхода и интегрирования.

Кроме того, расходомер может быть использован для автоматического контроля мгновенного значения расхода жидкости в открытых каналах и безнапорных трубопроводах.

Выполнение измерений расхода и объема жидкости, протекающей в стандартных лотках, водоводах и безнапорных трубопроводах, осуществляется в соответствии с Методическими указаниями МИ 2406-97 "Расход жидкости в открытых потоках. Методика выполнения измерений при помощи стандартных водосливов и лотков", МИ 2220-96 "Расход сточных жидкостей в безнапорных трубопроводах. Методика выполнения измерений", МИ 13-92 "Расход воды в каналах. Методика выполнения измерений по средней скорости в одной точке гидрометрического створа", МИ 14-92 "Расход воды в каналах. Методика выполнения измерений по средней скорости в одной точке гидрометрического створа на свободной поверхности потока".

Расходомер состоит из преобразователя первичного акустического, имеющего типы АП-11 или АП-13 (в дальнейшем – АП), и преобразователя

передающего измерительного ППИ-Р (в дальнейшем – ППИ), и выпускается в пылеводозащищенном исполнении.

Различные модификации АП предназначены для разных размеров водоводов.

АП соответствует климатическому исполнению УХЛ и категории размещения 2 по ГОСТ 15150, но для работы при температуре окружающего воздуха от минус 30 до плюс 50 °С.

ППИ соответствует климатическому исполнению УХЛ и категории размещения 4 по ГОСТ 15150, но для работы при температуре окружающего воздуха от минус 20 до плюс 50 °С.

АП выпускаются в пылеводозащищенном исполнении IP-64, ППИ – в исполнении IP-65 по ГОСТ 14254.

Выходной сигнал расходомера – показания жидкокристаллического дисплея.

Расходомер может иметь дополнительные выходные сигналы (гальванически отделенные):

- сигнал постоянного тока с выбираемым диапазоном 0-5, 0-20 или 4-20 мА, служащий для индикации текущего значения расхода;

- от одного до трех релейных выходов, представляющих "сухие контакты" реле с настраиваемыми уровнями замыкания и размыкания контактов, служащих для сигнализации верхнего, номинального и нижнего уровней заполнения водовода, с нагрузочной способностью 100 В, 80 мА;

- импульсный выход с выбираемыми весом импульса и его длительностью, служащий для регистрации количества протекшей жидкости дополнительными устройствами;

- вывод информации на компьютер осуществляется через встроенный интерфейс RS-232 или RS-485.

На жидкокристаллическом дисплее также отображается следующая информация:

- текущие значения измеряемых величин:
 - мгновенного значения расхода;

- мгновенного значения уровня;
- общего времени учета;
- даты и времени;
- содержимое архивов:
 - почасового – 2500 записей (более 100 суток);
 - посуточного – 2200 записей (более 6 лет);
 - перерывов учета – 100 записей;
- диагностические сообщения о неисправностях.

Управление отображением осуществляется нажатием кнопок "Просмотр", "Архив" и "Ввод", расположенным на передней панели прибора.

Пример записи обозначения расходомера с акустическим преобразователем АП-11, токовым выходом, интерфейсом RS-232 и двумя уставками сигнализации при заказе и в документации другой продукции, в которой он может быть применен:

Расходомер ЭХО-Р-02 – АП-11 – МА – RS232- 2 уст. ТУ 4213-012-18623641-01.

Структура условного обозначения расходомера приведена в приложении 20.

Кроме того, при заказе должен быть указан тип водовода (безнапорный трубопровод или открытый канал) и его параметры.

➤ *Для трубопровода необходимо указать:*

- внутренний диаметр;
- наличие измерительного U-образного лотка в месте измерения;
- уровень жидкости при максимальном заполнении;
- наличие подпора;
- скорость течения и уровень заполнения, при котором эта скорость измерена, а также метод измерения скорости, или строительный уклон;
- материал трубопровода;
- расположение трубопровода (под землей, в помещении, на открытом воздухе).

- Для открытого канала необходимо указать:
 - тип сужающего устройства (лоток Вентури, Паршала, водослив с тонкой стенкой или др.);
 - параметры сужающего устройства;
 - уровень жидкости при максимальном заполнении;
 - расположение канала (на открытом воздухе или в помещении).

2. ТЕХНИЧЕСКИЕ ДАННЫЕ

2.1. Параметры АП, их типы, коды ОКП приведены в табл.1. За величину зоны нечувствительности принимается расстояние от плоскости отсчета АП до 100-процентной точки диапазона измерения (приложения 3, 4)

Таблица 1

Тип	Код ОКП	Верхний предел измерения уровня жидкости в водоводе, м	Зона нечувствительности, м
АП-11	421361 034500	5,0	1,0
АП-13	421361 034609	0,3	0,25

2.2. Измерение объемного расхода текущей жидкости производится при изменении уровня жидкости в одном из диапазонов: 0–0,1; 0–0,15; 0–0,2; 0–0,25; 0–0,3; 0–0,35; 0–0,4; 0–0,45; 0–0,5; 0–0,6; 0–0,7; 0–0,8; 0–0,9; 0–1,0; 0–1,1; 0–1,2; 0–1,3; 0–1,4; 0–1,5; 0–1,6; 0–1,7; 0–1,8; 0–1,9; 0–2,0; 0–2,5; 0–3,0; 0–4,0; 0–5,0 м¹.

2.3. Пределы допускаемой основной относительной погрешности δ д расходомеров при измерении объемного расхода и суммарного объема (количества) жидкости в диапазоне изменения уровня в пределах 20 - 100 % диапазона изменения уровня должны быть не более $\pm 3,0$ %.

Пределы допускаемой основной приведенной погрешности γ д расходомеров при измерении объемного расхода и суммарного объема

¹ По заказу допускается изготовление расходомеров с промежуточными диапазонами.

(количества) жидкости в диапазоне изменения уровня в пределах от 0 до 20 % диапазона изменения уровня не должны превышать $\pm 3\%$.

2.4. Питание расходомера осуществляется от сети переменного тока напряжением $(220 \begin{smallmatrix} +22 \\ -33 \end{smallmatrix})$ В, частотой (50 ± 1) Гц.

2.5. Мощность, потребляемая расходомером, не превышает 20 В·А.

2.6. Температура воздуха, окружающего АП, - от минус 30 до плюс 50 °С, ППИ – от минус 20 до плюс 50 °С.

2.7. АП устойчив к воздействию относительной влажности (95 ± 3) % при температуре 35 °С, ППИ – 80 % при температуре 35 °С.

2.8. Изменение погрешности расходомера, вызванное изменением температуры воздуха, окружающего ППИ, в диапазоне от минус 20 до плюс 50 °С, не должно превышать $0,5|\delta_d|$ на каждые 10 °С отклонения температуры от 20 °С.

2.9 Изменение погрешности расходомера, вызванное изменением температуры контролируемой среды, в диапазоне от минус 30 до плюс 50 °С, не должно превышать $0,5|\delta_d|$ на каждые 10°С отклонения температуры от 20 °С.

2.10. Изменение погрешности расходомера, вызванное плавным отклонением напряжения питания от номинального 220 В на плюс 22 или минус 33 В, не должно превышать $0,5|\delta_d|$

2.11. При отключении напряжения питания расходомер сохраняет накопленную информацию не менее 12 месяцев.

2.12. Расходомер обеспечивает возможность подключения внешней нагрузки 2,5 кОм в цепь выходного сигнала 0–5 мА и 1 кОм в цепь выходного сигнала 0–20, 4–20 мА.

2.13. В расходомере возможна установка 4-х режимов измерения:

первый режим – измерение расхода во всем диапазоне изменения уровня;

второй режим - измерение расхода в диапазоне $(2 - 100)\%$ изменения уровня; в диапазоне $(0 - 2)\%$ значение расхода равно 0;

третий режим - измерение расхода во всем диапазоне изменения уровня с прекращением учета и фиксацией на дисплее «переполнения» водовода при максимальном значении уровня;

четвертый режим - измерение расхода в диапазоне (2 – 100)% изменения уровня и фиксация «переполнения».

2.14. Полный средний срок службы расходомера до списания – 6 лет.

3. СОСТАВ РАСХОДОМЕРА

3.1. Расходомер состоит из одного АП (АП-11 или АП-13) и одного ППИ. Соединительный кабель в комплект поставки не входит.

3.2. Длина соединительного кабеля между АП и ППИ не должна превышать 200 м. По заказу расходомер может быть адаптирован к кабелю длиной до 300 м.

Тип кабеля – любой экранированный кабель с количеством жил не менее пяти (например, КУПВ ГОСТ 18404.3).

4. УСТРОЙСТВО И РАБОТА РАСХОДОМЕРА

4.1. Принцип действия расходомера основан на акустической локации уровня жидкости, протекающей в водоводе, пересчете его в мгновенное значение расхода по заданной зависимости расход/уровень для данного водовода с последующим интегрированием.

Мерой уровня является время распространения звуковых колебаний от излучателя до контролируемой границы раздела сред и обратно до приемника. Пересчет уровня в мгновенное значение расхода производится в соответствии с зависимостью расхода от уровня в конкретном водоводе.

Структурная схема расходомера приведена в приложении 1.

Одним из основных элементов расходомера является микроконтроллер 8. Алгоритм функционирования расходомера записывается в его внутреннюю память при изготовлении. В программе реализованы функции управления отдельными узлами прибора и вычисления расхода в зависимости от уровня. По переднему фронту сигнала "СТРОБ" с помощью буферного устройства 5 формируется короткий импульс (эпюра 1), запускающий

генератор зондирующих сигналов 1. Генератор зондирующих сигналов вырабатывает радиоимпульсы с определенной частотой повторения (эпюра 2), которые преобразуются в акустические преобразователем 4.

Акустические сигналы распространяются по газовой среде, отражаются от границы раздела «газ – жидкость» и воспринимаются тем же электроакустическим преобразователем. После обратного преобразования отраженные сигналы усиливаются предварительным усилителем 2 акустического преобразователя (эпюра 3) и по соединительному кабелю подаются на вход усилителя-формирователя информационных сигналов 6. Этот усилитель содержит линейный каскад с автоматической регулировкой усиления. С выхода усилителя прямоугольные сигналы (эпюра 4) через вспомогательные устройства поступают на микроконтроллер 8, который производит операцию выделения информационных сигналов на фоне помех. Для компенсации изменения скорости звука в зависимости от температуры воздуха в объекте контроля в расходомере предусмотрен термопреобразователь 3, встроенный в АП, и преобразователь тока термопреобразователя в напряжение 7. Выходной сигнал последнего подается на вход АЦП микроконтроллера 8.

По измеренным значениям времени запаздывания информационного сигнала относительно зондирующего и скорости ультразвука вычисляется значение уровня, а по величине уровня и заданному алгоритму пересчета уровень/расход определяется мгновенное значение расхода. После интегрирования значение объема выводится на жидкокристаллический дисплей 9.

В расходомере предусмотрено самодиагностирование: большая часть возможных неисправностей автоматически обнаруживается в процессе функционирования прибора и отображается на дисплее (см. раздел 9 "Возможные неисправности и способы их устранения").

4.2. АП предназначен для преобразования подводимых к нему электрических импульсов в акустические и преобразования отраженных импульсов обратно в электрические.

Основой АП является пьезокерамический диск, работающий на одной из резонансных частот.

Принципиальная схема АП приведена в приложении 6.

Генератор зондирующих импульсов состоит из генератора радиоимпульсов, выполненного на микросхеме D1, и усилителя мощности VT5. Частота заполнения радиоимпульсов регулируется переменным резистором R13. Предварительный усилитель выполнен на микросхеме D2.

В зависимости от размеров водоводов АП имеют различные модификации.

Конструкция АП-11 (приложение 3) имеет две части. Нижняя часть АП-11 выполнена из пентапласта или полипропилена и представляет собой усеченный конус, который большим основанием непосредственно переходит в крепящий фланец. К меньшему основанию прикрепляется акустический вибратор, представляющий собой круглую металлическую мембрану с пьезокерамическим диском. Конус предназначен для концентрации акустической энергии.

В верхней части АП-11 расположен корпус из алюминиевого сплава, в котором размещена электронная схема.

Конструкция АП-13 (приложение 4) имеет две части. Нижняя часть АП представляет собой цилиндр, внутри которого размещен пьезокерамический вибратор, прикрепленный излучающей поверхностью к нижнему основанию цилиндра. Сверху пьезоэлемент залит звукопоглотителем.

В верхней части АП-13 расположен корпус из алюминиевого сплава, в котором размещена электронная схема. Внутренняя полость заполняется водозащитной смазкой.

В АП предусмотрен герметичный вывод кабеля через сальник. Кабель имеет герметизирующую вставку для предотвращения попадания влаги внутрь корпуса.

Повреждение или удаление герметизирующей вставки при монтаже приведет к выходу прибора из строя

4.3. Преобразователь передающий измерительный ППИ (приложение 5) предназначен для преобразования времени запаздывания отраженного

импульса относительно зондирующего в показания на жидкокристаллическом дисплее, фиксирующем объем протекающей жидкости.

Основной узел ППИ – однокристалльный микроконтроллер ATmega64.

Контроллер выполняет следующие функции:

- 1 - периодический запуск акустического датчика (сигнал "СТРОБ");
- 2 - измерение интервала времени между моментами запуска акустического датчика и прихода отраженного сигнала ("НОРМ.СИГНАЛ");
- 3 – обеспечение работы канала температурной коррекции;
- 4 - учет времени;
- 5 - вычисление на основе результатов, соответствующих пп. 2, 3, 4, значений уровня, мгновенного расхода, объема;
- 6 - архивирование измеренных значений;
- 7 - вывод информации на буквенно-цифровой дисплей и токовый выход;
- 8 - двунаправленная связь через последовательный порт с компьютером с использованием интерфейса RS-232 (RS-485).

Рассмотрим реализацию перечисленных функций.

1. Сигнал "СТРОБ" нужной длительности вырабатывается программным способом и снимается с вывода 15 микроконтроллера.

2. "НОРМ.СИГНАЛ" поступает на вход 12 микроконтроллера. После соответствующей математической обработки, включающей цифровую фильтрацию, определяется длительность задержки отраженного сигнала.

3. Измерение напряжения сигнала термопреобразователя выполняется с помощью внутреннего АЦП микроконтроллера, для этого указанный сигнал подается на вывод 60 микроконтроллера.

4. С целью фиксации времени нормального функционирования расходомера в контроллере используется микросхема DS1340 (D3), которая представляет собой часы реального времени с календарем. Бесперебойность питания D3 обеспечивается химическим элементом E1.

5. На основании известных зависимостей между уровнем сигнала термопреобразователя и температурой среды, в которой расположен акустический датчик, а также между скоростью распространения

ультразвукового сигнала и температурой среды, последовательно вычисляется температура, скорость, расстояние между датчиком и отражающей поверхностью. Далее вычисляются абсолютное и относительное значения уровня, значение расхода и объема. Параллельно ведется учет времени интегрирования. Благодаря использованию микросхемы энергонезависимой памяти D2 в случае выключения электропитания прибора обеспечивается сохранение последних на момент выключения значений объема и времени интегрирования.

6. Микросхема D2 используется также для создания трех архивов, содержащих следующую информацию:

- 2500 последних (на момент обращения к архиву) значений объема, фиксируемых по истечении каждого часа;
- 2200 последних (на момент обращения к архиву) значений объема, фиксируемых по истечении каждых суток;
- 100 пар значений даты и времени отключения и включения прибора и их причины

7. Буквенно-цифровой жидкокристаллический дисплей (2 строки по 16 символов) обеспечивает вывод измерительной и служебной информации. Кнопки "Просмотр ↑", "Просмотр ↓", "Архив" и "Ввод" позволяют вывести на дисплей информацию нужного вида – какое-либо из текущих значений измеряемых величин или данные архива.

8. Контроллер имеет последовательный двунаправленный порт, работающий в соответствии со стандартом RS-232 со скоростью обмена 9600 бод. В состав порта входит встроенный в микроконтроллер универсальный асинхронный приемо - передатчик, устройство гальванического разделения и микросхема ADM232.

Электронная схема ППИ размещена на двух печатных платах A1 и A2. Соединение плат между собой осуществляется с помощью кросс-платы A3 (приложение 10), на которой могут быть расположены блок реле уставок сигнализации и блок интерфейса.

Принципиальная схема платы A1 приведена в приложении 7. На этой плате расположены микроконтроллер D5, кварцевый генератор частоты 16

МГц, часы реального времени на микросхеме D3 (DS1340), микросхема энергонезависимой памяти D2 (FM24CS256).

При изготовлении расходомеров возможна замена микросхем на аналоги.

Принципиальная схема платы A2 приведена в приложении 8. На этой плате расположен силовой трансформатор, блок питания, усилитель-формирователь информационных сигналов, клеммные колодки для подключения проводов, предохранители.

На обмотках трансформатора должны быть следующие величины переменного напряжения:

1–2 – $\sim (10,0 \pm 2)$ В;

2–3 – $\sim (10,0 \pm 2)$ В;

4–5 – $\sim (9,5 \pm 2)$ В;

7–8 – $\sim (9,5 \pm 2)$ В;

9–10 – $\sim (27,5 \pm 2)$ В;

18–20 – $\sim (50 \pm 3)$ В.

В блоке питания осуществляется выпрямление и стабилизация питающих напряжений: +5 В; ± 5 В; +24 В; +50 В.

Усилитель-формирователь информационного сигнала включает в себя линейный усилитель с АРУ D6, детектор сигналов D8 формирователь сигналов D7.

Интерфейс RS-232 (RS-485) расположен на плате A3. Он включает в себя устройство гальванической развязки, выполненное на микросхеме ADuM 1300, выпрямитель и стабилизатор напряжения ($5 \pm 0,1$ В), преобразователь уровней ADM232 (ADM485).

Блок токового выхода монтируется на плате A1 (по заказу). Для преобразования цифрового кода в токовый выходной сигнал использована микросхема типа AD420 (D1). Значение тока (0 – 5), (0 – 20), (4 – 20) мА можно менять в процессе эксплуатации.

5. МАРКИРОВАНИЕ

5.1. На АП должен быть нанесен порядковый номер АП по системе нумерации предприятия-изготовителя.

5.2. На передней панели ППИ должны быть нанесены:

- товарный знак предприятия-изготовителя;
- тип расходомера и его порядковый номер по системе нумерации предприятия-изготовителя;
- знак утверждения типа по ПР 50.2.009-94;
- тип АП;
- параметры питания;
- год изготовления;
- предел допускаемой погрешности.

5.3. Предусмотрено опломбирование электронного блока ППИ.

6. УКАЗАНИЕ МЕР БЕЗОПАСНОСТИ

6.1. К монтажу (демонтажу), эксплуатации, техническому обслуживанию и ремонту расходомеров должны допускаться только лица, изучившие техническое описание и инструкцию по эксплуатации расходомера, прошедшие инструктаж по технике безопасности при работе с электротехническими установками и радиоэлектронной аппаратурой.

6.2. В расходомерах имеются цепи, находящиеся под опасным для жизни напряжением 220 В.

Категорически запрещается эксплуатация расходомеров при снятых крышках.

6.3. При отыскании неисправностей во включенных расходомерах необходимо применять меры, исключая случайное контактирование человека с опасными для жизни токоведущими цепями, например: пользоваться только изолированными инструментами, закрывать открытые контакты пленкой из изолированного материала и т.д.

6.4. Все измерительное оборудование (осциллографы, вольтметры и др.), используемое при отыскании неисправностей, проверках,

профилактических осмотрах и других работах, должно обязательно иметь надежное заземление.

6.5. Все виды технического обслуживания, ремонта и монтажа (демонтажа), связанные с перепайкой электро- и радиоэлементов, устранение обрыва проводов и т.п. производить только при отключенном от сети переменного тока соединительном кабеле и отключенном АП.

6.6. Не допускается эксплуатация расходомеров при неуплотненных кабелях.

6.7. Запрещается установка и эксплуатация АП в объектах контроля, где по условиям работы могут создаваться давления, превышающие предельные.

7. ПРАВИЛА УСТАНОВКИ И ПОДГОТОВКА К РАБОТЕ

При установке, монтаже и обслуживании расходомеров должны строго соблюдаться правила техники безопасности, изложенные в разделе 6 "Указания мер безопасности" и в нормативно-технических документах, действующих на предприятии-потребителе.

7.1. Установка АП в каналах прямоугольного сечения производится в соответствии с МИ 2406-97. АП устанавливается перед водосливом или измерительным лотком выше по течению: на расстоянии $4H_{\max}$ – перед водосливом с тонкой стенкой, $3H_{\max}$ – перед лотком Вентури; перед лотком Паршалла – в соответствии с таблицей 4 МИ 2406-97 (приблизительно $0,66L_1$ перед горловиной, где L_1 – длина боковой стенки входной секции).

7.2. Установка АП для измерения расхода в безнапорных трубопроводах производится в соответствии с МИ 2220-96. АП устанавливается на прямолинейном участке без боковых подключений и не ближе $8 \div 10 H_{\max}$ до конца трубы.

Как правило, установка АП производится в колодце. При отсутствии подходящего колодца необходимо его построить.

Подготовить место крепления АП и ППИ в соответствии с габаритными чертежами и эскизами монтажа (приложения 3 - 5, 13 - 18). При этом необходимо обратить внимание на величину максимального значения уровня, указанного в паспорте.

7.3. Место крепления АП должно обеспечивать его установку таким образом, чтобы геометрическая ось АП, вдоль которой происходит измерение уровня, совпадала с вертикалью.

7.4. ППИ может устанавливаться на щитах, пультах управления, на кронштейнах и т.д.

Не допускается установка ППИ вблизи батарей отопления, электрических печей и других источников тепла, а также в помещениях, в которых температура воздуха может выходить за пределы, указанные в п.2.9 (см. раздел 2 "Технические данные").

7.5. Перед установкой расходомера необходимо провести его натурное опробование на функционирование в соответствии со схемой, приведенной в приложении 19, и проверить соответствие паспортным данным. Для этого необходимо выдержать расходомер в течение часа в рабочем состоянии, а затем поочередно имитировать значения уровня, соответствующие 0, 20, 40, 60, 80 и 100 % диапазона, и определять период увеличения показаний счетчика объема на 1 м³. Период счета счетчика объема определяется с помощью секундомера. Расход вычисляется по формуле

$$Q=(3600 \text{ с} / t_{\text{изм}} \text{ с}) \cdot 1 \text{ м}^3/\text{ч},$$

где $t_{\text{изм}}$ - период увеличения показаний на 1 м³ (с).

7.6. Установка расходомеров.

7.6.1. Установка АП.

Установить АП на месте крепления (приложения 13 - 18).

Звуководная труба (приложения 13, 14, 17) изготавливается заказчиком по приведенным эскизам **из пластика или нержавеющей стали**. В процессе эксплуатации необходимо периодически производить механическую очистку внутренних стенок звуководной трубы.

Закрепление АП производить через резиновую прокладку толщиной не менее $3 \div 5$ мм. Точность установки АП по вертикали должна быть не менее $\pm 0,01H_{\max}$ (H_{\max} – диапазон изменения уровня), что может быть достигнуто использованием дополнительных резиновых прокладок.

Рекомендуется защитить АП от попадания атмосферных осадков.

Кроме того, необходимо предотвратить образование ледяных наростов в зимнее время на излучающей поверхности АП и на звуководной трубе путем утепления их наружных поверхностей техническим утеплителем (минвата).

Внимание! Если АП установлен в колодце на глубине до 3-х метров, рекомендуется установка второй крышки колодца для утепления в зимнее время.

Если АП установлен в колодце над открытым лотком с теплой водой, рекомендуется закрыть лоток крышкой для того, чтобы интенсивное испарение не вывело расходомер из строя.

7.6.2. Установку ППИ рекомендуется выполнять в металлическом шкафу со смотровым окном и петлями для опломбирования.

7.7. Электрическое соединение составных частей расходомера.

7.7.1. Электрическое соединение составных частей расходомера, подключение показывающего прибора и компьютера, а также подключение к сети переменного тока должно производиться в соответствии со схемой электрической соединений (приложение 12).

7.7.2. Электрическое соединение ППИ с сетью (источником напряжения) осуществляется любым силовым кабелем с числом жил не менее 2-х, сечением каждой жилы не более $0,35 \text{ мм}^2$ и внешним диаметром не более 6 мм.

Внимание! Расходомер не имеет сетевого выключателя, поэтому подключение к питающей сети необходимо производить через автоматический выключатель.

7.7.3. Электрическое соединение АП с ППИ осуществляется кабелем КУПВ или другим аналогичным экранированным кабелем. Наружный диаметр кабеля не должен превышать 12 мм. При использовании неэкранированного кабеля необходимо осуществить его прокладку в металлических трубах. Если в кабеле остаются незадействованные жилы, они должны быть соединены с общим проводом (провод "2") с двух сторон. Допускается использование отдельных медных проводов сечением $0,2 \div 0,35 \text{ мм}^2$, проложенных в заземленной металлической трубе. При этом провод "5" должен быть экранированным.

7.7.4. Электрическое соединение ППИ с показывающим прибором и компьютером осуществляется кабелем типа «витая пара».

7.8. Монтаж соединительных кабелей.

7.8.1. Прозвонить и замаркировать жилы соединительного кабеля. Разделать жилы кабеля.

7.8.2. Распаять в соответствии со схемой электрической соединений (приложение 12) жилы кабеля на цветные провода отрезка кабеля, выходящего из АП. Допускается соединять провода скруткой или с помощью клеммной колодки.

Внимание! Место соединения кабелей необходимо тщательно загерметизировать. Для этого рекомендуется производить соединение в распаечной коробке, которую затем заполнить густой смазкой (например, литолом)

7.8.3. Подсоединение кабелей к ППИ осуществляется следующим образом:

а) отвинтить 2 винта и снять крышку корпуса, под которой располагаются клеммные колодки;

б) поочередно зачистить кабели, пропустить их сквозь уплотнительные сальники и закрепить в соответствующих клеммных колодках. Для удобства соединения концы проводов следует облудить припоем ПОС-60, провода перед клеммной колодкой изогнуть;

в) уплотнить сальники путем завинчивания накидных гаек и закрыть крышку корпуса.

7.8.4. После подключения соединительных кабелей крышку следует опломбировать.

7.8.5. Подключая сетевой соединительный кабель к распределительному щитку, необходимо соблюдать правила электробезопасности.

Внимание! Если колебания напряжения питающей сети превышают установленные пределы (220^{+22}_{-33} В), необходимо установить стабилизатор напряжения. Если к питающей сети подключен частотный преобразователь, то для питания расходомера следует установить сетевой фильтр или блок бесперебойного питания.

8. ПОРЯДОК РАБОТЫ

ВНИМАНИЕ! НЕОБХОДИМО СТРОГО СОБЛЮДАТЬ СООТВЕТСТВИЕ ЗАВОДСКИХ НОМЕРОВ НА АКУСТИЧЕСКИХ ПРЕОБРАЗОВАТЕЛЯХ И ЭЛЕКТРОННЫХ БЛОКАХ!

8.1. Расходомеры обслуживаются оператором, знакомым с работой радиоэлектронной аппаратуры, изучившим руководство по эксплуатации расходомера и прошедшим инструктаж по технике безопасности при работе с электротехническим оборудованием.

8.2. После подключения расходомера к питающей сети выполняется программа самодиагностирования и, в случае ее положительного исхода, автоматически устанавливается режим отображения текущих значений измеряемых величин (далее – режим "ТЕКУЩИЕ ЗНАЧЕНИЯ"), на дисплей выводится сообщение:

Объем, м³
[численное значение] [символ]

где [численное значение] – количество жидкости, протекшее по водоводу за время измерения; [символ] – мигающий символ "П", показывающий наличие эхо-сигнала.

При нажатии на кнопку "Просмотр ↓" на дисплее появится сообщение:

Время учета, ч:м
[численное значение] [символ]

где [численное значение] – время, в течение которого происходит учет протекающей жидкости; [символ] – мигающий символ "П", показывающий наличие эхо-сигнала.

При нажатии на кнопку "Просмотр ↓" на дисплее появится сообщение:

Расход, м³/ч
[численное значение] [символ]

где [численное значение] – текущее значение измеряемого расхода; [символ] – мигающий символ "П", показывающий наличие эхо-сигнала.

При нажатии на кнопку "Просмотр ↓" на дисплее появится сообщение:

Уровень, м
[численное значение] [символ]

где [численное значение] – текущее значение измеряемого уровня; [символ] – мигающий символ "П", показывающий наличие эхо-сигнала.

При нажатии на кнопку "Просмотр ↓" на дисплее появится сообщение:

Дата и время
число. месяц. год– часы : минуты

При следующем нажатии на кнопку "Просмотр ↓" движение по меню "ТЕКУЩИЕ ЗНАЧЕНИЯ" закольцуется и на дисплее появится сообщение:

Объем, м³
[численное значение] [символ]

При нажатии на кнопку "Просмотр ↑" движение по меню будет происходить в обратном порядке.

Для перехода из режима "ТЕКУЩИЕ ЗНАЧЕНИЯ" в режим "АРХИВ" необходимо нажать на кнопку "Архив", при этом на дисплее появится сообщение

Почасовой архив

Доступны для просмотра три вида архивов: **почасовой** емкостью 2500 записей, **посуточный** емкостью 2200 записей и **архив перерывов учета** емкостью 100 записей. Выбор архива производится нажатием кнопок "Просмотр", вход в выбранный архив осуществляется нажатием кнопки "Ввод".

При просмотре **часовых или суточных архивов** на первую строку дисплея выводится дата и время, на вторую строку выводится числовое значение объема:

[ДАТА ВРЕМЯ]
[числовое значение объема]

Нажатие на кнопку "Просмотр ↓" выводит на дисплей предыдущее значение объема из выбранного архива. Последовательно нажимая на кнопку "Просмотр ↓", можно достигнуть "дна" архива. Для движения по архиву в обратном направлении используется кнопка "Просмотр ↑". Для ускоренного передвижения по архивам необходимо кнопку "Просмотр" удерживать нажатой более 3-х секунд.

При выборе **архива перерывов учета** на верхнюю строку дисплея выводится дата и время начала перерыва учета (на это указывает предлог "от" в начале строки) и код причины перерыва учета, а на нижнюю строку – дата и время окончания перерыва учета (предлог "до" в начале строки). Причинами перерывов учета могут быть выключение электропитания расходомера, а также возникновение какой-либо неисправности, обнаруживаемой средствами самодиагностики. Коды причин перерывов учета соответствуют кодам причин неисправностей, приведенных в таблицах 2 и 3. Перерыв учета фиксируется, если его продолжительность была более двух минут.

Так же, как и в случае выбора почасовых или посуточных архивов, кнопка "Просмотр ↓" позволяет передвигаться вглубь архива, а кнопка "Просмотр ↑" обеспечивает движение в обратном направлении. Данный архив хранит информацию о 100 последних перерывах учета.

При обращении к незаполненным страницам какого-либо из трех архивов на дисплей выводится символ отсутствия информации "----".

8.3. Вывод информации на компьютер.

8.3.1. Вывод информации возможен по интерфейсу RS232 (длина линии связи не более 15 м), по интерфейсу RS485 (длина линии связи не более 1200 м) в соответствии со схемой соединений (приложение 12) и с использованием GSM-модема.

Необходимое программное обеспечение входит в комплект поставки при заказе блока связи с компьютером.

Внимание! Для получения достоверного архива необходимо согласовать часы реального времени компьютера и расходомера.

8.3.2. Программа "Сигнур база данных" дает возможность проверять текущий расход прибора в режиме реального времени, получать архивные данные прибора и работать с архивными данными нескольких приборов. Руководство пользователя по работе с программой "Сигнур база данных" входит в комплект программы.

8.4. Просмотр и корректировка параметров расходомера.

Возможны просмотр и корректировка следующих параметров:

- контрастности дисплея;
- даты и времени;
- диапазона выходного тока (Выходной сигнал постоянный ток);
- интерфейса (Интерфейс);
- просмотр расходной характеристики (Таблица);
- уставок срабатывания реле (Уставки).

Для перехода из режима «ТЕКУЩИЕ ЗНАЧЕНИЯ» в режим корректировки требуется нажать кнопку «М», которая расположена под крышкой прибора (приложение 11). После введения изменений в настройки расходомера необходимо несколько раз нажать кнопку "М", добившись перезагрузки расходомера.

8.4.1. После однократного нажатия кнопки «М» на верхней строке дисплея появится надпись "Контрастность", на нижней строке символы >>>>>, показывающие текущее значение контрастности.

Контрастность
>>>>>

Для регулировки контрастности необходимо нажать кнопку "Ввод". В левом нижнем углу дисплея появится мигающий курсор. Нажатием кнопок "Просмотр ↑" или "Просмотр ↓" выставляется необходимое значение контрастности дисплея. Для фиксации выбранного значения необходимо нажать кнопку "Ввод", для отмены изменений - кнопку "М".

8.4.2 Переход к установке даты и времени осуществляется нажатием кнопки "Просмотр ↓". На дисплее появится текущее значение даты и времени:

Дата и время
[число. месяц. год – часы : минуты]

Для изменения даты или времени необходимо нажать кнопку "Ввод". На дисплее появится приглашение в виде мигающего курсора в крайней левой позиции:

Дата и время
■ XX.XX.XX – XX:XX

Для разрешения автоматического перевода часов на летнее время и обратно необходимо в крайнем левом разряде индикатора нажатием кнопки "Архив" вывести символ "а".

Нажатие кнопок "Просмотр" перемещает курсор на одну позицию. Нажатие кнопки "Архив" увеличивает на единицу значение разряда, на котором находится курсор. Формат представления даты и времени:

число_месяца. номер_месяца. номер_года – часы : минуты.

Фиксация выбранных значений даты и времени выполняется нажатием кнопки "Ввод", отмена введенного кнопкой "М". Если введенные значения корректны, то они остаются на дисплее, в противном случае появляется курсор в позиции ошибочного значения:

Дата и время
39. 10. 07. - 18 : 30

8.4.3. Переход к установке диапазона выходного тока осуществляется нажатием кнопки "Просмотр ↓". На дисплее появится сообщение:

Выходной сигнал
постоянный ток

Для изменения диапазона необходимо нажать кнопку "Ввод". Если прибор оборудован блоком токового выхода, на дисплее появится сообщение:

Диапазон
X...X мА

Для изменения диапазона выходного тока необходимо нажать кнопку "Ввод". В левом нижнем углу дисплея появится мигающий квадрат – приглашение к изменению значения. Нажатие кнопки "Просмотр ↑" или "Просмотр ↓" приведет к перебору возможных диапазонов выходного сигнала постоянного тока : 0...5 мА, 0...20 мА, 4...20 мА. Фиксация выбранного значения производится нажатием кнопки "Ввод", отмена введенного нажатием кнопки "М". При нормальной работе выходной ток пропорционален текущему расходу и максимум тока соответствует максимальному расходу, при возникновении неисправности выходной ток скачкообразно меняется от минимально возможного значения до максимального и обратно.

Если в приборе отсутствует блок токового выхода, на дисплее появится сообщение

отсутствует

8.4.4. Если прибор оборудован импульсным выходом, то при нажатии кнопки "Просмотр ↓" появится сообщение:

Выходной сигнал нормир. Импульс

Для настройки импульсного выхода необходимо нажать кнопку "Ввод".

На дисплее появится сообщение:

Вес импульса, м³
[численное значение]

Для изменения значения веса импульса необходимо нажать кнопку "Ввод". В старшем разряде появится мигающий прямоугольник. Изменение значения выбранного разряда осуществляется нажатием кнопки "Архив", переход к следующему разряду – кнопкой "Просмотр ↓", к предыдущему – кнопкой "Просмотр ↑". Фиксация выбранного значения производится нажатием кнопки "Ввод", отмена введенного - кнопкой "М".

Для перехода к следующему параметру необходимо нажать кнопку "Просмотр ↓". На дисплее появится сообщение:

Длит. импульса, с
[численное значение]

Для изменения значения длительности импульса необходимо нажать кнопку "Ввод". В старшем разряде появится мигающий прямоугольник. Изменение значения выбранного разряда осуществляется нажатием кнопки "Архив", переход к следующему разряду – кнопкой "Просмотр ↓", к предыдущему – кнопкой "Просмотр ↑". Фиксация выбранного значения производится нажатием кнопки "Ввод", отмена введенного - кнопкой "М". Выход из режима настройки импульсного выхода осуществляется нажатием кнопки "М". Контакты реле импульсного выхода выведены на клеммник "С".

8.4.5. Переход к выбору режима работы последовательного интерфейса осуществляется нажатием кнопки "Просмотр ↓". На дисплее появится сообщение:

Интерфейс
[тип]

[тип] зависит от установленного в прибор интерфейса:

8.4.5.1 "RS-485". Нажатие кнопки "Ввод" приведет к входу в настройки связи:

Протокол
MODBUS

Для перехода к следующему параметру без изменения протокола обмена необходимо нажать кнопку "Просмотр ↓". Для изменения протокола нажмите кнопку "Ввод". В левом нижнем углу дисплея появится мигающий квадрат – приглашение к изменению значения. Нажатие кнопки "Просмотр" приведет к смене протокола обмена с "MODBUS" на "точка-точка" и обратно. Фиксация выбранного значения производится нажатием кнопки "Ввод". Для перехода к следующему параметру необходимо нажать кнопку "Просмотр ↓". На дисплее появится сообщение:

Адрес
[численное значение]

Для изменения значения сетевого адреса необходимо нажать кнопку "Ввод". В старшем разряде значения адреса появится мигающий прямоугольник. Изменение значения выбранного разряда осуществляется нажатием кнопки "Архив", переход к следующему разряду – кнопкой "Просмотр ↓", к предыдущему – кнопкой "Просмотр ↑". Фиксация выбранного значения производится нажатием кнопки "Ввод", отмена введенного - кнопкой "М".

Для перехода к следующему параметру необходимо нажать кнопку "Просмотр ↓". На дисплее появится сообщение:

Скорость, бит/с
[численное значение]

Для изменения скорости связи необходимо нажать кнопку "Ввод". В левом нижнем углу дисплея появится мигающий квадрат – приглашение к изменению значения. Нажатие кнопки "Просмотр ↑" или "Просмотр ↓" приведет к перебору возможных вариантов скорости связи: 1200, 2400, 4800, 9600 бит/с. Фиксация выбранного значения производится нажатием кнопки "Ввод", отмена введенного - кнопкой "М".

Для перехода к следующему параметру необходимо нажать кнопку "Просмотр ↓". На дисплее появится сообщение:

Контрольный бит Нет

Для изменения контрольного бита необходимо нажать кнопку "Ввод". В левом нижнем углу дисплея появится мигающий квадрат – приглашение к изменению значения. Нажатие кнопки "Просмотр ↑" или "Просмотр ↓" приведет к перебору возможных вариантов контрольного бита: нет, чет., нечет. Фиксация выбранного значения производится нажатием кнопки "Ввод", отмена введенного - кнопкой "М".

8.4.5.2 **"RS-232"**. У этого интерфейса настроек нет. Доступен только режим проверки, для входа в который необходимо нажать кнопку "Ввод". На дисплее появится сообщение:

Тест
Разрыв

При замыкании контактов 2 и 3 клеммника "к ЭВМ" и исправном интерфейсе сообщение "разрыв" должно смениться сообщением "успех". Если данные принимаются с искажениями, появится сообщение "искажение". Выход из режима проверки осуществляется нажатием кнопки "М".

8.4.6 Переход к просмотру расходной характеристики в табличном виде осуществляется нажатием кнопки "Просмотр ↓". На дисплее появится сообщение:

Таблица

После вторичного нажатия на кнопку "Ввод" на дисплее появится значение расхода для уровня, равному 20% от максимального:

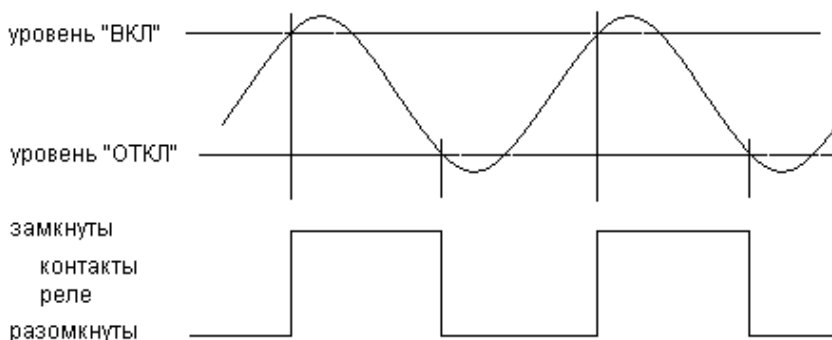
$$H = 20 \% \text{ от } H_{\max}$$
$$Q = [\text{численное значение}] \text{ м}^3/\text{ч}$$

Дальнейшее нажатие на кнопку "Просмотр ↓" выводит на дисплей значения расхода для 40, 60, 80 и 100 процентов от максимального уровня. Выход из режима просмотра таблицы производится нажатием на кнопку "М".

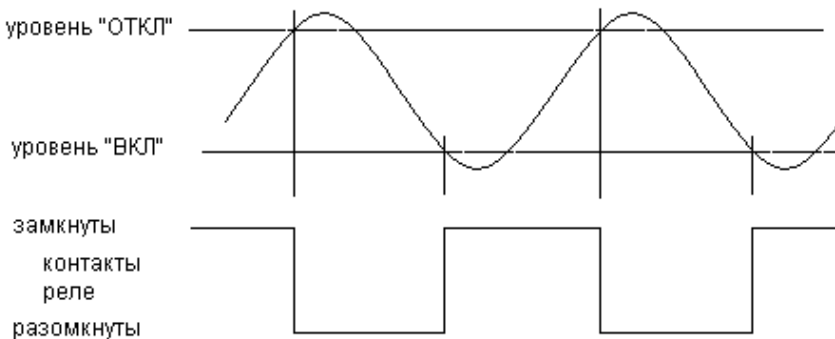
8.4.7 Переход к управлению срабатывания уставок осуществляется нажатием кнопки "Просмотр ↓". На дисплее появится сообщение:

Уставки

Прибор может быть укомплектован 1, 2 или 3 реле с нормально разомкнутыми контактами, каждое из которых может работать в двух режимах (1 или 2).



В режиме 2 контакты реле замыкаются при уровне меньше значения "ВКЛ" и размыкаются при уровне больше значения "ОТКЛ".



Режим работы выбирается автоматически при установке уровней "ВКЛ" и "ОТКЛ": если уровень "ВКЛ" больше уровня "ОТКЛ", то выбран 1, если уровень "ВКЛ" меньше уровня "ОТКЛ", то выбран 2. Контакты реле уставок выведены

на одноименные клеммники: уставка "В" на клеммник "В", уставка "Н" на клеммник "Н" и уставка "С" на клеммник "С".

Для просмотра уровня срабатывания уставки необходимо нажать кнопку "Ввод". На дисплее появится надпись:

Уставка В – ВКЛ, %
[численное значение]

где [численное значение] – величина в процентах от максимального уровня. Для изменения уровня срабатывания необходимо повторно нажать кнопку "Ввод". На дисплее появится приглашение в виде мигающего курсора.

Нажатие кнопки "Архив" увеличивает на единицу значение разряда, на котором находится курсор. Нажатие кнопок "Просмотр" перемещает курсор на одну позицию. Фиксация введенных значений уровней срабатывания выполняется нажатием кнопки "Ввод", отмена введенного нажатием кнопки "М". Если введенные значения корректны, то они останутся на дисплее, в противном случае появится курсор в позиции ошибочного значения:

Уставка В – ВКЛ, %
105

Переход к установке порога отключения производится нажатием кнопки "Просмотр ↓". Порог отключения устанавливается аналогично порогу включения, но должен быть больше или меньше порога включения.

Внимание! Недопустимо равенство значений уровней включения и отключения.

Переход к управлению следующей уставкой осуществляется нажатием кнопки "Просмотр ↓".

8.4.8 Переход к следующему пункту, служебному меню, осуществляется нажатием на кнопку "Просмотр ↓". На дисплее появится сообщение:

Служебное меню

После нажатия на кнопку "Ввод" на дисплее появится сообщение:

Введите пароль

XXXXXX

при этом в старшем разряде появится мигающий прямоугольник. Изменение значения выбранного разряда осуществляется нажатием кнопки "Архив", переход к следующему разряду – кнопкой "Просмотр ↓", к предыдущему – кнопкой "Просмотр ↑". Подтверждение набранного значения производится нажатием кнопки "Ввод", выход из режима ввода пароля нажатием кнопки "М".

8.4.8.1. При правильном значении введенного пароля на дисплее появится сообщение:

Множитель
[численное значение]

Для изменения значения множителя необходимо нажать кнопку "Ввод". В старшем разряде появится мигающий прямоугольник. Изменение значения выбранного разряда осуществляется нажатием кнопки "Архив", переход к следующему разряду – кнопкой "Просмотр ↓", к предыдущему – кнопкой "Просмотр ↑". Фиксация выбранного значения производится нажатием кнопки "Ввод", отмена введенного нажатием кнопки "М". Множитель расхода изменяется при необходимости коррекции напорно-расходной характеристики расходомера при неизменном значении диапазона изменения уровня.

8.4.8.2 Переход к следующему пункту, режим измерения, осуществляется нажатием на кнопку "Просмотр ↓". На дисплее появится сообщение:

режим измерения
[режим]

Для изменения режима измерения необходимо нажать кнопку "Ввод". В левом нижнем углу дисплея появится мигающий квадрат – приглашение к изменению режима. Нажатие кнопки "Просмотр ↑" или "Просмотр ↓" приведет к перебору возможных режимов: "1", "2", "3", "4". Фиксация выбранного значения производится нажатием кнопки "Ввод", отмена введенного - кнопкой "М".

8.4.8.3. Переход к следующему пункту, калибровке, осуществляется нажатием на кнопку "Просмотр \Downarrow ". На дисплее появится сообщение:

Калибровка

Вход в меню калибровки осуществляется нажатием кнопки "Ввод". При этом на экране появится сообщение:

Ток термопр., мкА
[численное значение]

Значение тока термопреобразователя устанавливается равным значению тока I_0 , втекающего на 1-ую клеммную колодку ППИ при подключенном датчике (АП-11; АП-13). Величина этого тока измеряется микроамперметром, включенным в разрыв провода, подключенного к 1-ой колодке. Для изменения численного значения тока термопреобразователя необходимо нажать кнопку "Ввод". После появления приглашения к изменению значения тока в виде мигающего курсора необходимое значение устанавливается кнопками "Просмотр \Uparrow " (увеличение значения на 1) и "Просмотр \Downarrow " (уменьшение значения на 1). Фиксация введенного значения производится нажатием кнопки "Ввод", отмена - нажатием кнопки "М".

8.4.8.4. Переход к следующему пункту – *настройка измерителя температуры* – осуществляется нажатием кнопки "Просмотр \Downarrow ". На дисплее появится сообщение:

Температура, °С
[численное значение]

Для изменения численного значения температуры необходимо нажать кнопку "Ввод". После появления приглашения к изменению значения температуры в виде мигающего курсора необходимое значение устанавливается кнопками "Просмотр \Uparrow " (увеличение значения на 1) и "Просмотр \Downarrow " (уменьшение значения на 1). Фиксация введенного значения производится нажатием кнопки "Ввод", отмена - нажатием кнопки "М".

Численное значение температуры подстраивается под показания термометра, установленного около АП. Перед настройкой измерителя температуры прибор должен находиться во включенном состоянии не менее 1 часа.

8.4.8.5. Переход к следующему пункту – настройка измеренного расстояния – осуществляется нажатием кнопки "Просмотр ↓". На дисплее появится сообщение:

Расстояние, м
[численное значение]

Для датчиков АП-13 численное значение должно быть равно расстоянию от фланца датчика до отражателя. Для датчиков АП-11 численное значение должно быть равно расстоянию от выступающей части фланца датчика до отражателя. Для изменения численного значения расстояния необходимо нажать кнопку "Ввод". После появления приглашения к изменению значения расстояния в виде мигающего курсора необходимое значение устанавливается кнопками "Просмотр ↑" (увеличение значения на 1) и "Просмотр ↓" (уменьшение значения на 1). Фиксация введенного значения производится нажатием кнопки "Ввод", отмена - нажатием кнопки "М". После введения изменений в настройки расходомера необходимо несколько раз нажать кнопку "М", добившись перезагрузки расходомера.

9. ВОЗМОЖНЫЕ НЕИСПРАВНОСТИ И СПОСОБЫ ИХ УСТРАНЕНИЯ

9.1. Устранять обнаруженные неисправности допускается только при отключенном от силовой сети расходомере.

9.2. Перечень наиболее часто встречающихся или возможных неисправностей приведен в табл. 2

Таблица 2

Наименование неисправности, внешние проявления и дополнительные признаки	Вероятная причина	Способ устранения
При включении питающего напряжения не горит цифровой дисплей	Отсутствует напряжение сети Оборван сетевой кабель Перегорели предохранители FU1 и FU2	Устранить причину отсутствия сетевого напряжения Восстановить сетевой кабель Отключить расходомер от сети. Открыть крышку ППИ и заменить предохранители
Показания расходомера (расход, уровень) значительно превышают реальные вследствие возникновения помехи в акустическом канале	Неверно изготовлена звуководная труба, или элементы конструкции водовода мешают выполнению измерений, или в процессе эксплуатации на внутренних стенках или на конце звуководной трубы образовались наросты	Отвинтить два винта, открыть крышку. Подключить осциллограф к клеммам 5 и 2 соединения с АП. Убедиться в наличии помехи (см. приложение 2, эпюра 3) Исправить конструкцию установки АП для устранения помехи

9.3. Неисправности, обнаруживаемые средствами самодиагностики.

9.3.1. При включении и во время работы прибора встроенная система самодиагностики выполняет проверку отдельных узлов прибора. В случае обнаружения ошибок система выведет на дисплей код неисправности и

пояснение, а при наличии у прибора токового выхода величина тока будет ступенчато изменяться от минимальной до максимальной и обратно. Список причин неисправностей и способы их устранения приведены в табл. 3.

Таблица 3

№ неисправности	Сообщение на дисплее	Возможная причина	Способ устранения
0	*	Отключение питания	Исключить отключение питания
с 01 по 05	Ошибка памяти	Отказ микросхемы памяти	Отправка прибора организации-изготовителю
с 06 по 11	Ошибка таймера	Отказ микросхемы часов реального времени.	Отправка прибора организации-изготовителю.
12	Не установлены часы	Сбой часов реального времени	Установить текущие дату и время согласно руководству по эксплуатации
13	Температура вне диапазона	дефект в цепи термодатчика	Заменить или отремонтировать кабель.
14	Нет эхосигнала	Дефект в кабеле связи АП с ППИ. Соединительный кабель или АП залит водой. На излучающей поверхности АП образовался нарост вещества. На поверхности контролируемой среды образовалась пена.	Обнаружить и устранить короткое замыкание или обрыв в кабеле связи. Просушить соединительный кабель или АП Очистить излучающую поверхность. Толщина пены на поверхности контролируемой жидкости не должна превышать 30-40 мм
15	Переполнение	уровень равен или больше максимального значения в водоводе	Устранение аварии

* - фиксируется в архиве перерывов учета

10. ТЕХНИЧЕСКОЕ ОБСЛУЖИВАНИЕ

10.1. Общие указания.

10.1.1. Техническое обслуживание расходомеров производится предприятием-потребителем. Снимать пломбы (мастичные печати) в течение гарантийного срока имеет право предприятие-изготовитель или уполномоченные организации.

10.1.2. После устранения неисправностей необходимо провести проверку расходомеров на нормальное функционирование.

10.2. Профилактическое обслуживание проводится раз в 2 года, если условия эксплуатации не требуют более частого обслуживания.

При профилактическом обслуживании проводятся следующие работы:

- внешний осмотр;
- проверка состояния внутренних стенок звуководной трубы (при ее наличии);
- проверка чистоты излучающей поверхности АП;
- проверка состояния кабеля связи между АП и ППИ.

10.3. Основные правила монтажа и ремонта расходомеров. Все операции производить при отключенных от сети расходомерах.

10.3.1. Правила разборки АП.

Разборка АП производится в следующем порядке:

- отвернуть нажимную гайку сальника, уплотняющего ввод кабеля;
- отвернуть крышку;
- отвернуть две гайки и снять печатную плату.

Вышедшие из строя детали АП заменить.

Сборка АП производится в порядке, обратном описанному выше. Резьбу крышки и нажимную гайку перед завинчиванием необходимо смазать герметиком.

10.3.2. При разборке ППИ открыть переднюю крышку прибора, обеспечив доступ ко всем элементам.

11. ПРАВИЛА ХРАНЕНИЯ

Хранение расходомеров должно осуществляться по условиям хранения 3 по ГОСТ 15150.

11.1. Расходомеры в упаковке предприятия-изготовителя, в зависимости от срока, могут храниться в условиях капитальных отапливаемых помещений, при отсутствии в воздухе паров кислот, щелочей и других вредных веществ, вызывающих коррозию.

11.2. Срок хранения расходомеров в упаковке предприятия-изготовителя - 1 год.

12. ТРАНСПОРТИРОВАНИЕ

Условия транспортирования расходомеров должны соответствовать условиям транспортирования 5 по ГОСТ 15150.

Перед транспортированием приборы и документация, входящие в расходомер, должны быть упакованы.

Рекомендуется использовать транспортную тару и первичную упаковку предприятия-изготовителя.

13. ПОВЕРКА РАСХОДОМЕРА

13.1. Первичная поверка расходомера проводится при выпуске из производства.

13.2. Периодическая поверка расходомера проводится при эксплуатации не реже одного раза в 2 года.

13.3. Внеочередная поверка расходомера проводится при эксплуатации в следующих случаях:

- после ремонта;
- при необходимости удостовериться в исправности расходомера;
- при повреждении пломбы и утрате документов, подтверждающих прохождение расходомером периодической поверки;

- при вводе в эксплуатацию после хранения более двух лет.

Поверка расходомера после устранения неисправностей, не влияющих на метрологические характеристики (замена предохранителей, проводов, разъемов и т.п.), не проводится.

13.4. Методика поверки расходомера

13.4.1. Операции поверки

При проведении поверки должны быть выполнены операции, указанные в табл.4:

Таблица 4

<i>Наименование операции</i>	<i>Номер пункта</i>
Проверка внешнего вида	13.4.5.1
Опробование	13.4.5.2.
Определение основной погрешности	13.4.5.3

13.4.2. Средства поверки

13.4.2.1. Поверка выполняется натурным способом при помощи щита-отражателя из отражающего звук материала (металла, дерева и т.д.) размером не менее:

0,7 х 0,7 м для АП-11 и

0,2 х 0,2 м для АП-13.

При этом применяются следующие средства:

- секундомер «Агат» с ценой деления 0,2 с;
- термометр с пределами измерения от 0 °С до 50 °С по ГОСТ 2323-73;
- гигрометр психрометрический ВИТ-2 с пределами измерения относительной влажности от 20 до 90 % по ГОСТ 6363-52;
- барометр-анероид М67 с пределами измерения давления от 610 до 790 мм рт. ст. по ТУ 912-500-ТУ1;
- рулетка аттестованная с пределами измерения 0 – 3 м.

Допускается применение других средств измерений с аналогичными или лучшими метрологическими характеристиками.

13.4.2.2. Все средства поверки должны быть поверены и иметь действующие свидетельства о поверке или оттиски поверительных клейм.

13.4.3. Требования безопасности

13.4.3.1. К проведению поверки допускаются лица, изучившие Руководство по эксплуатации.

13.4.3.2. При установке и монтаже расходомеров должны строго соблюдаться правила техники безопасности, изложенные в разделе 6 "Указания мер безопасности".

13.4.4. Условия поверки и подготовка к ней

При проведении поверки должны соблюдаться следующие условия:

- температура окружающего воздуха (20 ± 5) °С;
- относительная влажность от 30 до 80 %;
- атмосферное давление от 0,084 до 1 МПа (от 630 до 800 мм рт.ст.);
- питание от сети переменного тока напряжением ($220 \pm 4,4$) В, частотой ($50 \pm 0,5$) Гц;
- отсутствие вибрации, тряски, магнитного поля, кроме земного;
- перед началом поверки расходомер должен быть выдержан в указанных выше условиях в выключенном состоянии не менее 1 ч;
- расходомер должен быть выдержан в течение 1 ч после включения напряжения питания.

13.4.5. Проведение поверки

13.4.5.1. Проверка внешнего вида.

При проверке внешнего вида должно быть установлено соответствие маркировки указанной в разделе "Маркирование и пломбирование" руководства по эксплуатации, комплектности расходомера указанной в паспорте, а также сохранность пломбы на ППИ-Р.

При проверке внешнего вида расходомера должно быть установлено отсутствие механических повреждений.

13.4.5.2. Опробование расходомера

При опробовании расходомера должно быть установлено общее функционирование расходомера (переключение счетчика при поступлении сигналов от любой отражающей поверхности) и его работоспособность.

13.4.5.3. Определение основной относительной погрешности расходомера

Для испытания необходима аттестованная рулетка или линейка длиной не менее величины расстояния, равного сумме неизмеряемого уровня и диапазона измерения, отсчитываемого от плоскости отсчета АП.

По градуировочной таблице, приведенной в паспорте расходомера, установить щит-отражатель на расстоянии от АП, соответствующем 20, 40, 60, 80 и 100 % от верхнего предела изменения уровня (приложение 19). Щит-отражатель должен быть установлен так, чтобы его плоскость и геометрическая ось АП были взаимно перпендикулярны. Точность установки щита-отражателя контролируется рулеткой. Отсчет показаний производится с помощью секундомера. Для этого при фиксированном значении уровня в указанных точках измеряется время увеличения показаний счетчика объема на 1 м^3 . Расход вычисляется по формуле:

$$Q_i = (3600 \text{ с}/t_{\text{изм}} \text{ с}) \cdot 1 \text{ м}^3/\text{ч},$$

где $t_{\text{изм}}$ – время увеличения показаний на 1 м^3 .

Основная погрешность δ расходомера определяется как разность между фактическим значением расхода Q_i и значением расхода Q_p , указанным в градуировочной таблице, отнесенная к Q_p , и выражается в процентах.

Погрешность определяется по формуле:

$$\delta_i = \frac{Q_i - Q_p}{Q_p} \cdot 100\%$$

Количество измерений в каждой из пяти указанных контрольных точек должно быть не менее трех.

Максимальное значение величины δ принимается за основную погрешность измерения.

13.4.6. Оформление результатов поверки

13.4.6.1. По положительным результатам первичной поверки при выпуске из производства делается запись в паспорте расходомера, которая скрепляется оттиском поверительного клейма.

13.4.6.2. Положительные результаты периодической и внеочередной поверки следует оформлять свидетельством о поверке, а в паспорте делается запись результатов поверки.

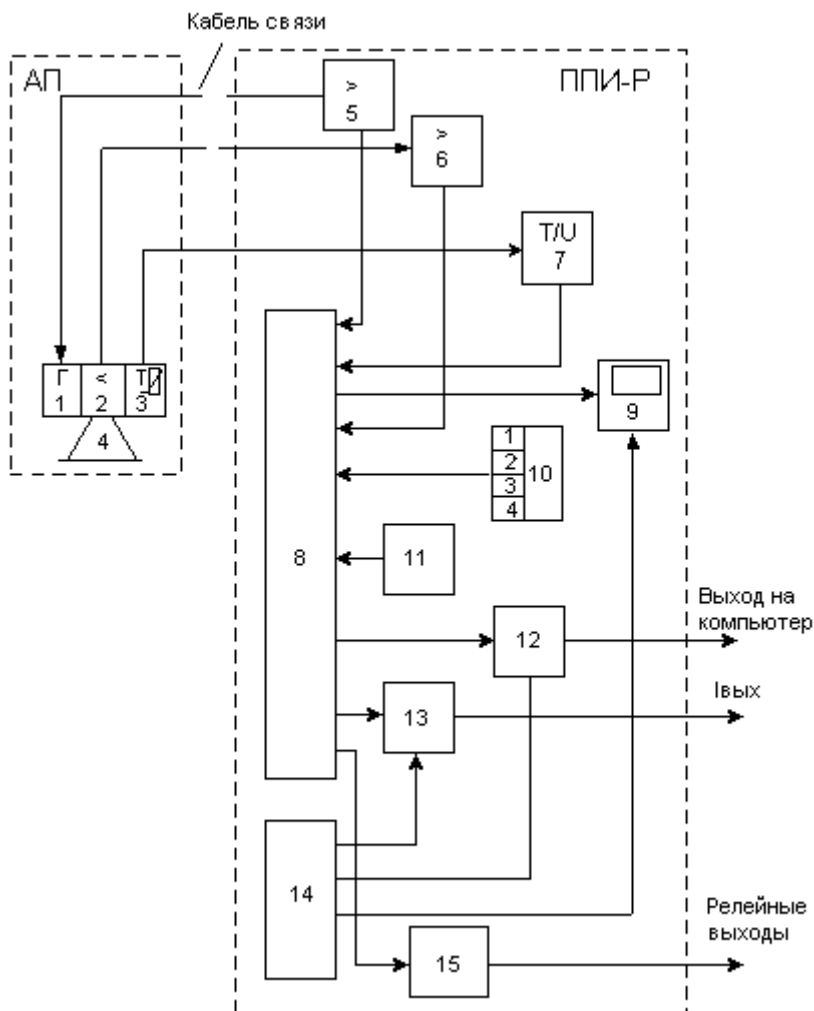
13.4.6.3. По результатам периодической и внеочередной поверки составляется протокол, который скрепляется оттиском поверительного клейма.

13.4.6.4. При отрицательных результатах поверки расходомер к применению не допускается. В паспорте делается запись о непригодности расходомера.

14. ГАРАНТИЙНЫЕ ОБЯЗАТЕЛЬСТВА

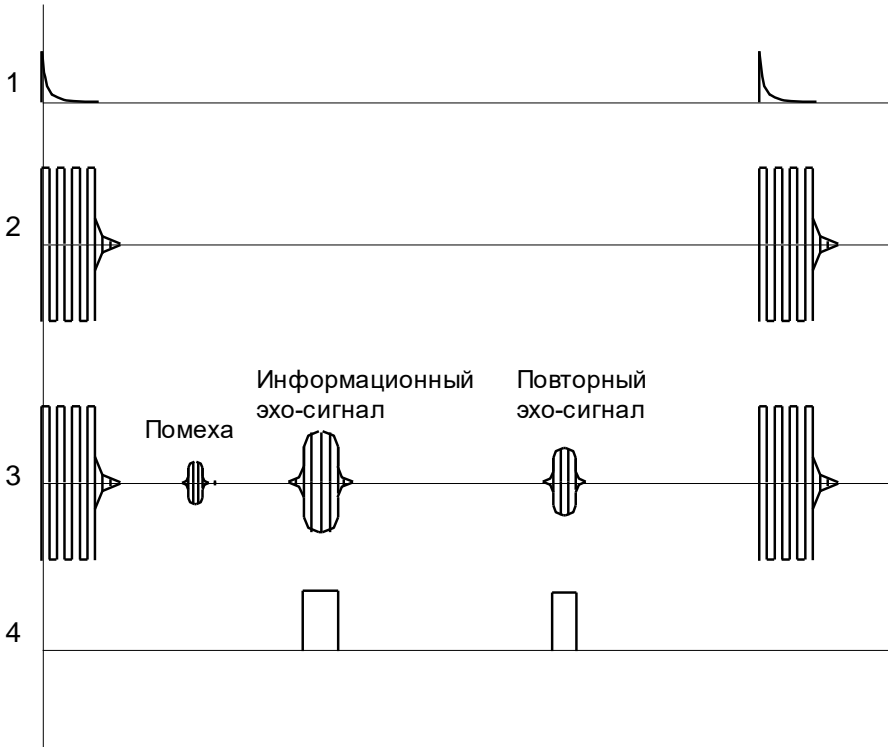
Изготовитель гарантирует исправную работу расходомера в течение всего срока службы 6 лет при условии соблюдения потребителем правил эксплуатации

ПРИЛОЖЕНИЕ 1 СТРУКТУРНАЯ СХЕМА РАСХОДОМЕРА



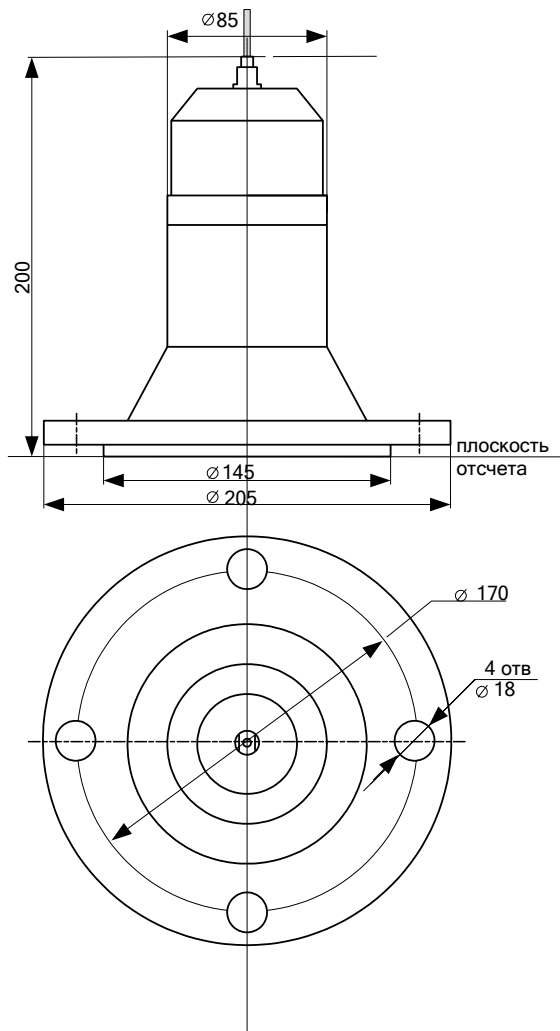
1 - генератор зондирующих сигналов; 2 - предварительный усилитель; 3 - термопреобразователь; 4 - электроакустический преобразователь; 5 - буферное устройство; 6 - усилитель-формирователь информационных сигналов; 7 - преобразователь тока термопреобразователя в напряжение; 8 - контроллер; 9 - дисплей; 10 - блок кнопок; 11 - кнопка М переключения режима; 12 - узел интерфейса; 13 - преобразователь "код-ток" 14 - блок питания; 15 - блок уставок сигнализации.

ПРИЛОЖЕНИЕ 2
ЭПЮРЫ НАПРЯЖЕНИЙ



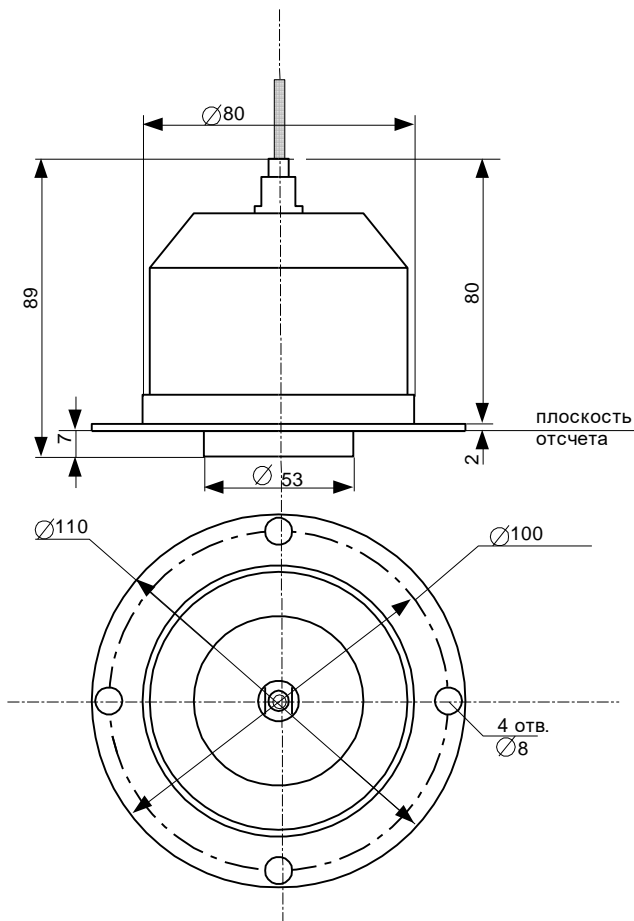
ПРИЛОЖЕНИЕ 3

**ГАБАРИТНЫЕ И УСТАНОВОЧНЫЕ РАЗМЕРЫ
АКУСТИЧЕСКОГО ПРЕОБРАЗОВАТЕЛЯ АП-11**



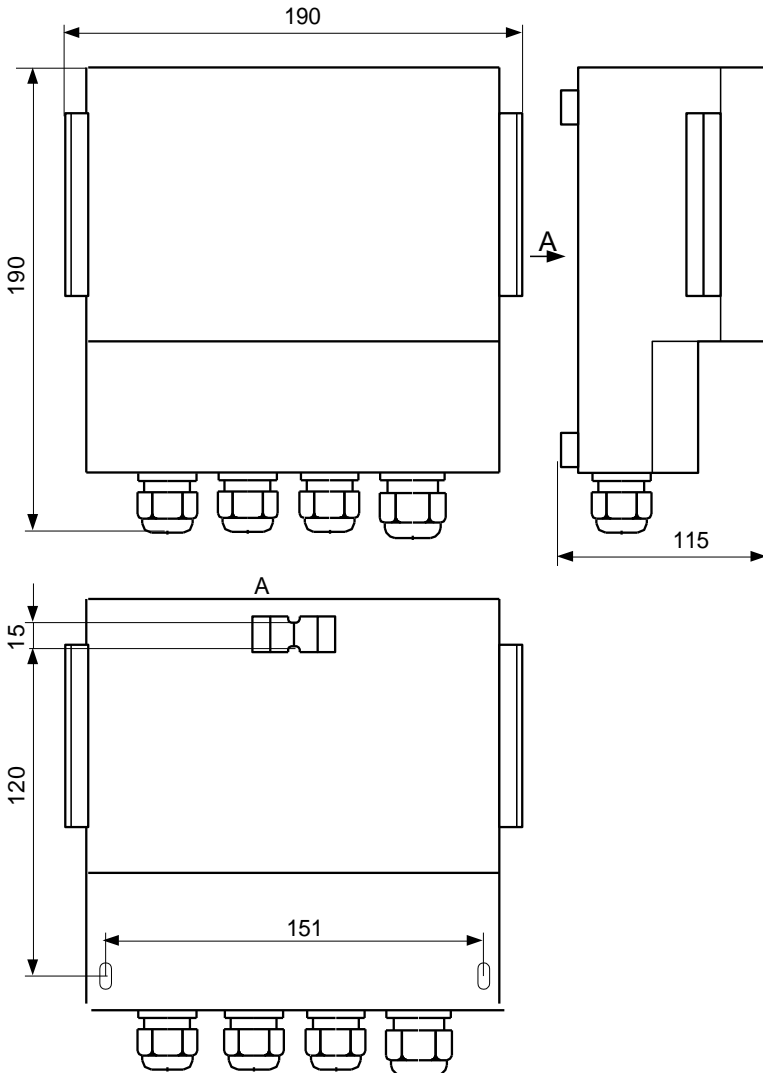
ПРИЛОЖЕНИЕ 4

**ГАБАРИТНЫЕ И УСТАНОВОЧНЫЕ РАЗМЕРЫ
АКУСТИЧЕСКОГО ПРЕОБРАЗОВАТЕЛЯ АП-13**



ПРИЛОЖЕНИЕ 5

ГАБАРИТНЫЕ И УСТАНОВОЧНЫЕ РАЗМЕРЫ
ПРЕОБРАЗОВАТЕЛЯ ПЕРЕДАЮЩЕГО ППИ-Р



АКУСТИЧЕСКИЙ ПРЕОБРАЗОВАТЕЛЬ АП.

Схема электрическая принципиальная.

ПРЕОБРАЗОВАТЕЛЬ ПЕРЕДАЮЩИЙ
Схема электрическая

**ИЗМЕРИТЕЛЬНЫЙ ППИ-Р.
принципиальная. Плата А1**

Перечень элементов. Плата А1

Обозначение	Наименование	Кол-во	Примечание
Кварцевые резонаторы			
BQ1	32,768 кГц	1	Объёмный. Корпус РК206
BQ2	3,6864 МГц	1	Объёмный. Корпус РК169
BQ3	16 МГц	1	Объёмный. Корпус РК169
Конденсаторы			
C1, C4-C6, C9, C10, C12, C14-C17, C19, C20, C22	0,1 мкФ	14	SMD. Корпус 1206
C2, C3	Тантал (к. D) 100 мкФ x 16В	2	SMD. Корпус D
C7, C8, C18, C21	CAP1206 15 пФ	4	SMD
C11, C13	CAP1206 0,01 мкФ	2	SMD
Микросхемы			
D1	AD420AR-32	1	
D2	FM24C256-S	1	
D3	DS1340Z-33	1	
D4	HDSL7001	1	
D5	ATMEGA64-16AI	1	
D6	ADUM1300ARW	1	
Батарейка			
E1	CR2032	1	
Светодиод			
H1	KPC-3216	1	

Дроссель			
L1	CDRH64B-101MC 100 мкГн	1	
Резисторы			
R1	CHIP-1206 560 Ом	1	SMD
R2,R4,R12	CHIP-1206 51 Ом	3	SMD
R3	CHIP-1206 1,2 кОм	1	SMD
R5,R9	CHIP-1206 10 кОм	2	SMD
R6	CHIP-1206 10 МОм	1	SMD
R7,R8,R10,R13	CHIP-1206 5,1 кОм	4	SMD
R11	CHIP-1206 100 Ом	1	SMD
Диоды			
VD1	BAW56	1	
VD2	BAV99	1	
Транзисторы			
VT1	IRLML6402	1	

ПРЕОБРАЗОВАТЕЛЬ ПЕРЕДАЮЩИЙ
Схема электрическая

**ИЗМЕРИТЕЛЬНЫЙ ППИ-Р.
принципиальная. Плата А2**

Перечень элементов. Плата А2.

Обозначение	Наименование	Кол-во	Примечание
Конденсаторы			
C1	K50-35 25В 470 мкФ	1	Объёмный
C2, C3	K50-35 25В (50В)220 мкФ	2	Объёмный
C4	K50-35 50В 220 мкФ	1	Объёмный
C5	K50-35 63В 100 мкФ	1	Объёмный
C6-C8, C13	CAP1206 1 мкФ	4	SMD
C9, C11, C12, C14-C16, C19, C21, C23, C28, C29, C32, C33, C36	CAP1206 0,1 мкФ	14	SMD
C10	K50-35 63В 10 мкФ	1	Объёмный
C17	CAP1206 2200 пФ	1	SMD
C22, C30	CAP1206 4700 пФ	2	SMD
C18*, C20*	Не устанавливать	2	подстроечный
C24*, C26*	K10-17Б 2200 пФ-NP0	2	Объёмный (только на АП-11)
C25, C27	CAP1206 470 пФ	2	SMD
C31	K50-35 25В 47 мкФ	1	Объёмный
C34, C35	CAP1206 1 мкФ	2	SMD
Микросхемы			
D1	7805	1	
D2	78L05	1	
D3	MC79L05ABD	1	
D4	LM317L	1	
D5	ADM690AAR	1	
D6,D8	AD8032	2	
D7	HCF4069U	1	
D9	AD8666	1	
D10	ADG621	1	

Обозначение	Наименование	Кол-во	Примечание
Резисторы			
R1	C2-33-1Вт-200 Ом	1	Объёмный
R3	CHIP1206 4,7 кОм-5%	1	SMD
R4	CHIP1206 4,7 кОм-1%	1	SMD
R5	CHIP1206 1 кОм-1%	1	SMD
R6	CHIP1206 240 Ом-5%	1	SMD
R9, R11, R16-R20, R25-R27, R37, R53	CHIP1206 10 кОм-5%	12	SMD
R7, R10, R23, R32, R34, R35, R42, R46-R48	CHIP1206 2,7 кОм-5%	10	SMD
R12, R33, R40, R44, R52	CHIP1206 1,2 кОм-5%	5	SMD
R13	CHIP1206 620-680 Ом- 5%	1	SMD
R15, R36, R50	CHIP1206 100 кОм-5%	3	SMD
R21, R22, R24, R28-R31, R45	CHIP1206 20 кОм-5%	8	SMD
R39	C2-33 0,5Вт 200 Ом	1	Объёмный
R41	CHIP1206 1 МОм-5%	1	SMD
R43	НЕ СТАВИТЬ 2,7 кОм	1	Объёмный
R49	CHIP1206 51 кОм-5%	1	SMD
R51*	C2-29 0,125 6,25 кОм	1	Объёмный
Диоды			
VD1-VD4	W10M	4	Мост
VD5, VD6	1N4748A (KC551A)	2	Объёмный
VD7, VD8-VD10	BAR64-04	4	SMD
Транзисторы			
VT1	КТ3102	1	
VT2	BCX56	1	
VT3	BCX53	1	

ПРИЛОЖЕНИЕ 9

ПРЕОБРАЗОВАТЕЛЬ ПЕРЕДАЮЩИЙ ИЗМЕРИТЕЛЬНЫЙ ППИ-Р.

Схема электрическая принципиальная. Плата А3

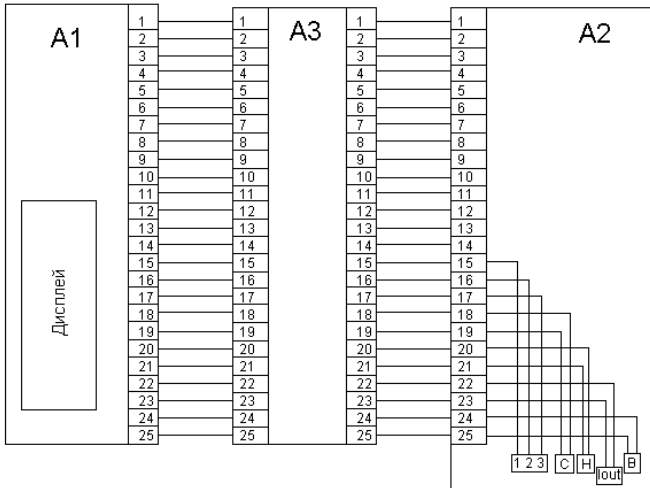
Перечень элементов. Плата А3

Обозначение	Наименование	Кол-во	Примечание
Конденсаторы			
C1-C7, C10, C13	CAP1206 0,1 мкФ	9	SMD
C8	K50-35 100 мкФ x 16В	1	Объёмный
C9	CAP1206 1 мкФ	1	SMD
C11	Тантал (корпус В) 4,7 мкФ x 16В	1	SMD
C12	Тантал (корпус D) 100 мкФ x 16В	1	SMD
Микросхемы			
D1, D3	КР293КП3А	2	
D2	ADUM1301ARW	1	
D4	ADM232AARN	1	
D5	78L05	1	
D6	TFDU4100	1	
Резисторы			
R1-R3	CHIP-1206 470 Ом	3	SMD
R4, R5	CHIP-1206 6,8 Ом	2	SMD
R6	CHIP-1206 51 Ом	1	SMD
Диоды			
VD1	W10M	1	Мост

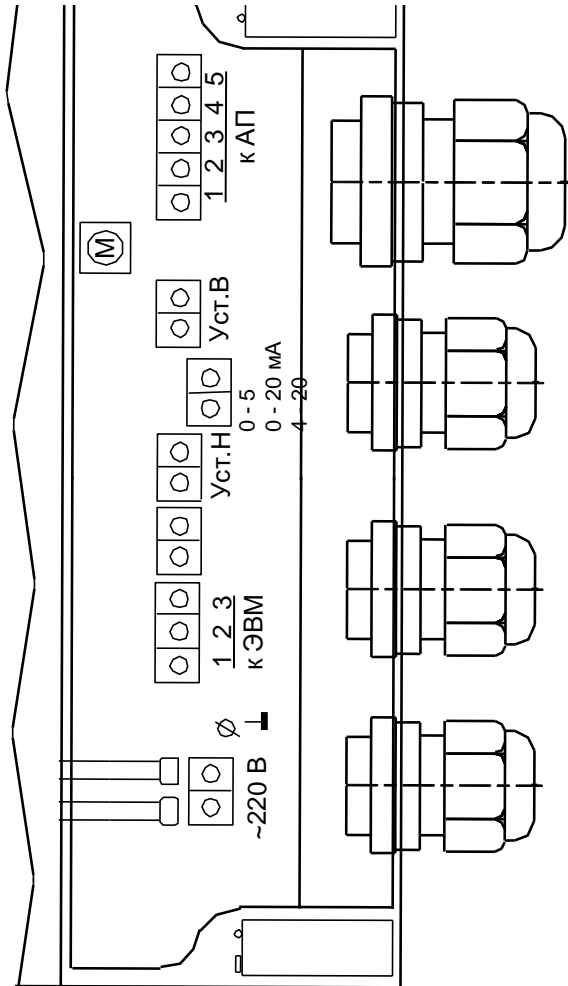
ПРИЛОЖЕНИЕ 10

ПРЕОБРАЗОВАТЕЛЬ ПЕРЕДАЮЩИЙ ИЗМЕРИТЕЛЬНЫЙ ППИ-Р.

Схема электрическая соединений



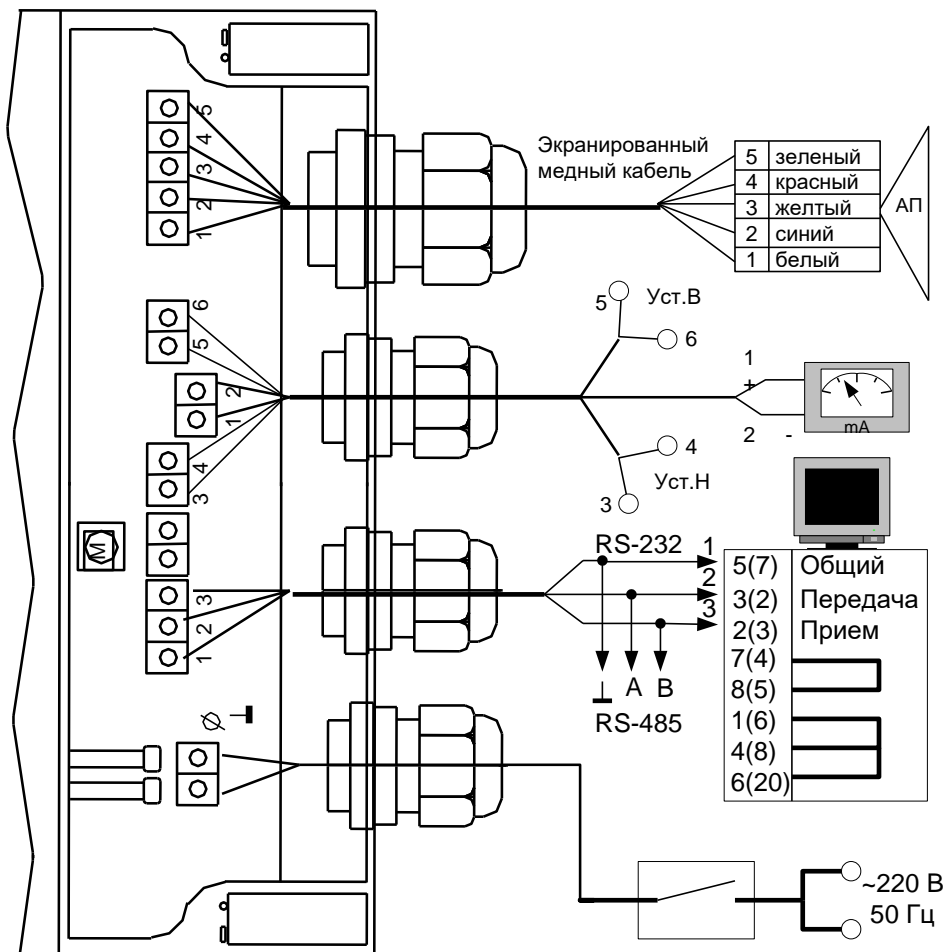
ЭСКИЗ КОММУТАЦИОННОЙ ПАНЕЛИ ППИ-Р



ПРИЛОЖЕНИЕ 12

РАСХОДОМЕР С ИНТЕГРАТОРОМ АКУСТИЧЕСКИЙ «ЭХО-Р-02».

Схема электрическая соединений

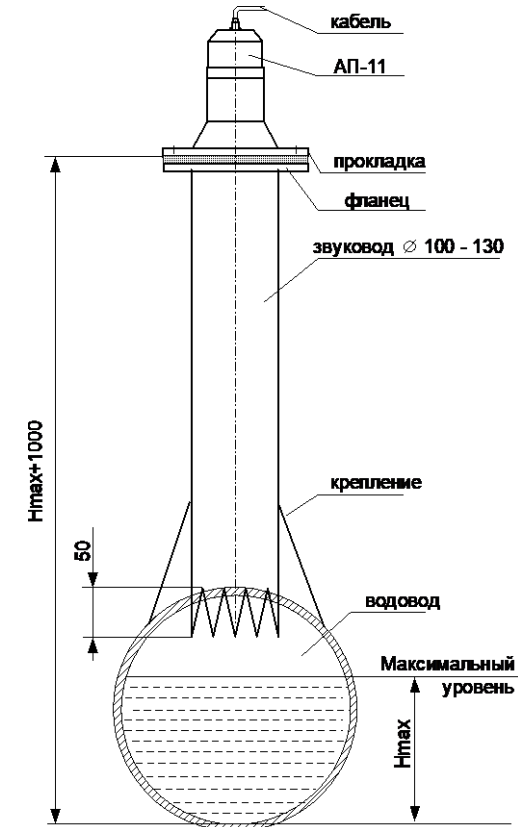


* Указан основной вариант для подключения расходомера к 9-контактному порту, а в скобках – для подключения к 25-контактному порту компьютера

ПРИЛОЖЕНИЕ 13

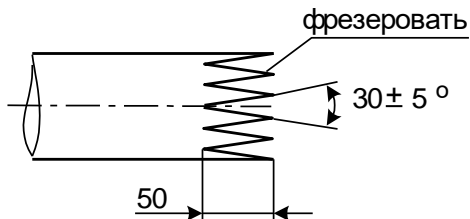
ЭСКИЗ МОНТАЖА АП-11 ДЛЯ ИЗМЕРЕНИЯ РАСХОДА

В ТРУБЕ $0,3 < H_{\max} < 5,0$ м



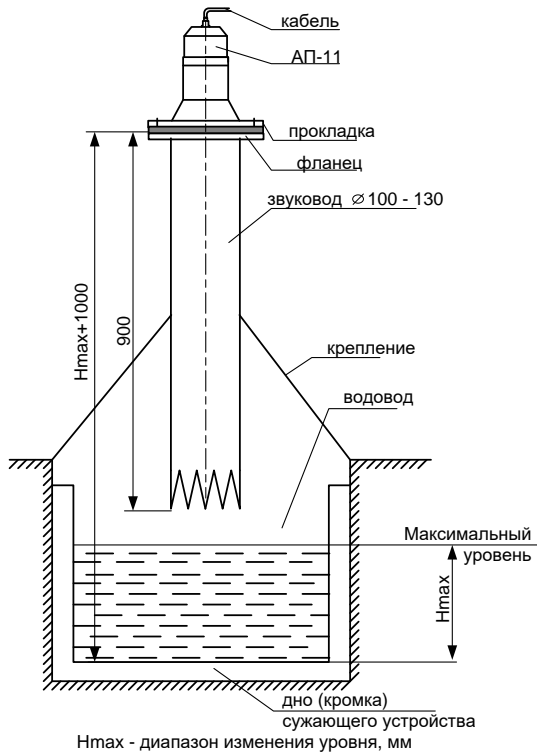
H_{\max} – диапазон изменения уровня, мм

Эскиз обработки края звуковода

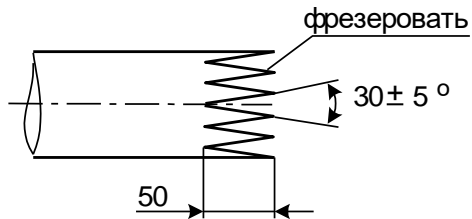


ПРИЛОЖЕНИЕ 14

ЭСКИЗ МОНТАЖА АП-11 ДЛЯ ИЗМЕРЕНИЯ РАСХОДА В КАНАЛЕ ШИРИНОЙ менее 0,6 м и $0,3 < H_{\max} < 5,0$ м



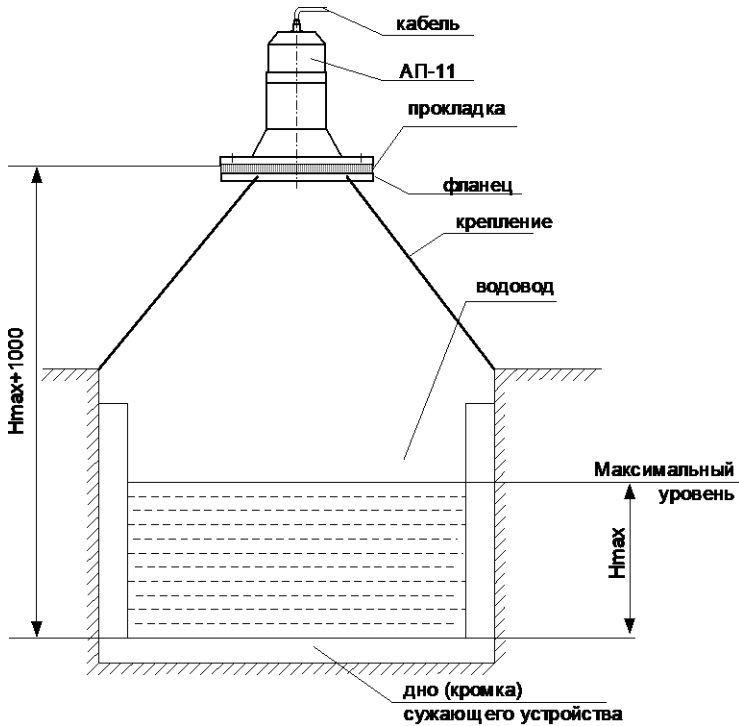
Эскиз обработки края звуковода



ПРИЛОЖЕНИЕ 15

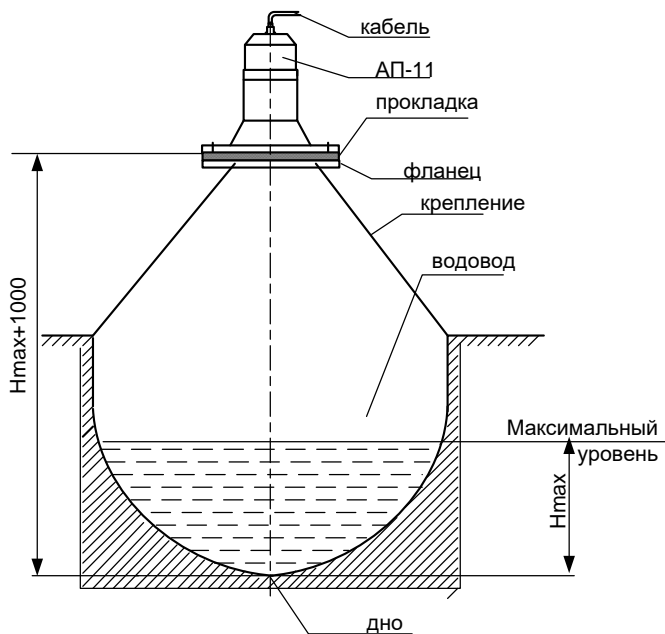
ЭСКИЗ МОНТАЖА АП-11 ДЛЯ ИЗМЕРЕНИЯ РАСХОДА

В КАНАЛЕ ШИРИНОЙ более 0,6 м и $0,3 < H_{\max} < 5,0$ м



H_{\max} - диапазон изменения уровня, мм

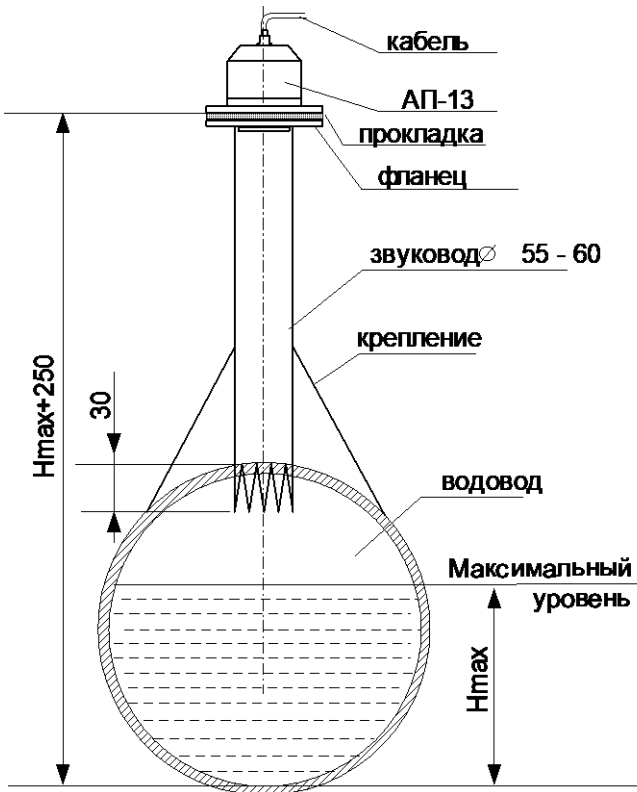
ПРИЛОЖЕНИЕ 16
ЭСКИЗ МОНТАЖА АП-11 ДЛЯ ИЗМЕРЕНИЯ РАСХОДА
В ЛОТКЕ $0,3 < H_{\max} < 5,0$ м



H_{\max} - диапазон изменения уровня, мм

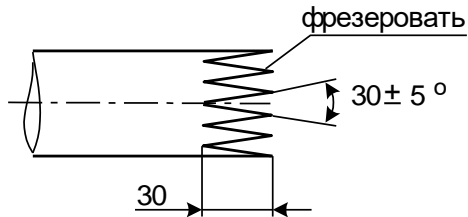
ЭСКИЗ МОНТАЖА АП-13 ДЛЯ ИЗМЕРЕНИЯ РАСХОДА

В ТРУБЕ $0,1 < H_{\max} < 0,3$ м



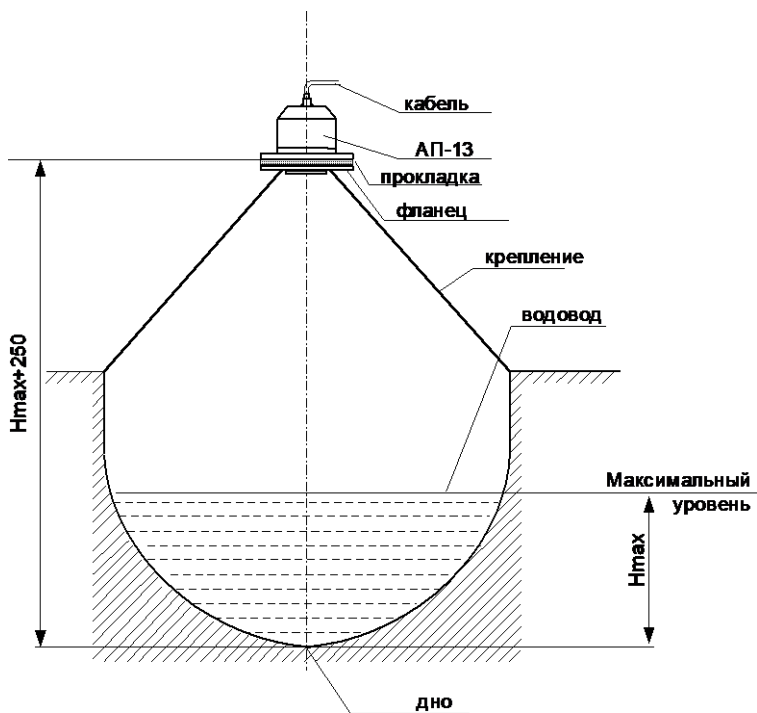
H_{\max} – диапазон изменения уровня

Эскиз обработки края звукорода



ЭСКИЗ МОНТАЖА АП-13 ДЛЯ ИЗМЕРЕНИЯ РАСХОДА

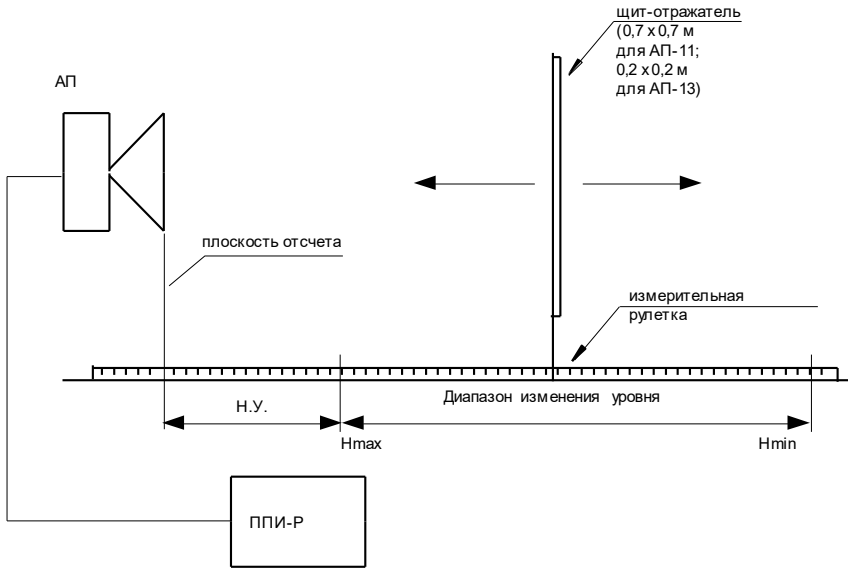
В ЛОТКЕ $0,1 < H_{\max} < 0,3$ м



H_{\max} - диапазон изменения уровня, мм

ПРИЛОЖЕНИЕ 19

ЭСКИЗ УСТАНОВКИ ДЛЯ ПОВЕРКИ И НАТУРНОГО ОПРОБОВАНИЯ
РАСХОДОМЕРА «ЭХО-Р-02»



СТРУКТУРА УСЛОВНОГО ОБОЗНАЧЕНИЯ РАСХОДОМЕРОВ

ЭХО-Р-02 – АП-11 – мА – RS-232 – 2уст. ТУ 4213-012-18623641-01





Производственное научное предприятие
по разработке и производству промышленных приборов

**РАСХОДОМЕР С ИНТЕГРАТОРОМ
АКУСТИЧЕСКИЙ
«ЭХО-Р-02»**

Руководство по эксплуатации

**ВНИМАНИЕ! НЕОБХОДИМО СТРОГО
СОБЛЮДАТЬ СООТВЕТСТВИЕ
ЗАВОДСКИХ НОМЕРОВ НА
АКУСТИЧЕСКИХ ПРЕОБРАЗОВАТЕЛЯХ
И ЭЛЕКТРОННЫХ БЛОКАХ!**

2008

АКУСТИЧЕСКИЙ ПРЕОБРАЗОВАТЕЛЬ АП-11 (АП-13) 21.04.2009

Перечень элементов к схеме электрической принципиальной

Обозначение	Наименование	Кол-во	Примечание	Обозначение	Наименование	Кол-во	Примечание
BQ1	Элемент пьезокерамический	1		R7, R20, R22, R25, R26	C2-23-0,25- 2,4 кОм	5	
	Конденсаторы			R8	C2-23-0,25- 24 кОм	1	АП-11 не ставить
				R9	C2-23-0,25- 220 кОм	1	
C1,C13	K73-17- 0,047 мкФ	2		R10	C2-23-0,25- 6,8 кОм	1	
C2	K50-35-63 В- 220 мкФ	1		R11	C2-23-0,25- 8,2 кОм	1	
C3	K73-17-0,01 мкФ	1		R12	C2-29В-42,2 кОм	1	
C4	K50-35-16 В- 47 мкФ	1		R13	СП5-2ВБ- 10 кОм	1	Переменный
C5	K73-17-0,022 мкФ	1		R14	C2-23-0,25- 10 кОм	1	
C6	NPO -560 пФ	1	АП-13 -220 пФ	R15	C2-23-2-4,3 Ом	1	АП-13 - 0,5Вт- 6,8 Ом
C7	K10-176- 0,01 мкФ	1		R16	C2-23-0,25- 100 кОм	1	
C8	K15-5-1,6 кВ- 1000 пФ	1		R17*	Подбирается	1	В АП-13 не ставить
C9	NPO -560 пФ	1		R18	C2-23-0,25- 560 Ом	1	
C10	K50-35-16 В- 470 мкФ	1		R19	C2-23-0,25- 220 Ом	1	
C11	K10-176-0,47 мкФ	1		R21,R23,R24	C2-23-0,25- 30 кОм	3	
C14	NPO (150-220) пФ	1	АП-13 - NPO-220 пФ	R27	C2-23-0,25- 30 Ом	1	
C15	K73-17-0,022 мкФ	1	АП-13 – K10-17-2200	R28	C2-23-0,5- 2x220 Ом	1	
C16	K50-35-35В- 47 мкФ	1		R29	C2-23-0,25- 1 кОм	1	
C17	K50-35-63 В- 10 мкФ	1					
C18	NPO -560 пФ	1	АП-13 -150 пФ	VD1,VD5,VD7	Стабилитрон КС512А	3	
	Микросхемы			VD2	Диод КД522А	1	
D1	K561ЛA7	1		VD3,VD4	Диод КД522 х 2	4	
D2	OP275	1		VD6,VD8	Диод КД522А	2	
D	AD590JH	1	I_t	VD9	Диод КД521А	1	
	Резисторы				Транзисторы		
R1	C2-23-0,25- 51 Ом	1		VT1,VT5	IRF630А	2	
R2	C2-23-0,25- 1,8 кОм	1		VT2	КТ3107И	1	
R3,R4	C2-23-0,25- 1,3 кОм	2		VT3	КТ3102Е	1	
R5	C2-23-0,25- 43 кОм	1		VT4,VT6	BC639	2	
R6*	C2-23-0,25- 120 кОм	1	33 кОм для АП-13	VT7	BC636	1	

