

### ■ ОБЩЕЕ ОПИСАНИЕ

Двухпроводный электромагнитный расходомер серии ADMAG AXR может быть установлен в двухпроводной системе без какого-либо источника питания переменного тока, что позволяет существенно уменьшить начальные затраты на аппаратуру.

Прибор серии ADMAG AXR является первым двухпроводным электромагнитным расходомером, в котором реализован так называемый "Метод 2-частотного возбуждения", независимый от помех, генерируемых в рабочей среде, и обеспечивающий более высокую стабильность при эксплуатации контрольно-измерительной аппаратуры.

Подобно четырехпроводным электромагнитным расходомерам серии AXF, прибор серии ADMAG AXR реализует комфортные для пользователя функции, в частности, использование жидкокристаллического, полноформатного матричного дисплея в качестве индикатора, функцию диагностики степени налипания изолирующего вещества на электроды, а также функцию многоязычного отображения. Для проверки и установки параметров без открытия крышки корпуса можно использовать магнитные переключатели.

Примечание: Метод 2-частотного возбуждения является уникальной технологией, разработанной компанией Yokogawa.

### ■ ФУНКЦИОНАЛЬНЫЕ ВОЗМОЖНОСТИ

#### ● Высокая эффективность и расширенные функциональные возможности

##### Метод двухчастотного возбуждения

Метод двухчастотного возбуждения обеспечивает комбинирование двух свойств: стабильного измерения расхода, обусловленного низкочастотным возбуждением, и высокого шумового сопротивления, обусловленного высокочастотным возбуждением. Поэтому настоящий метод обеспечивает стабильные измерения в сложных условиях эксплуатации, например, при неустойчивом состоянии рабочей среды.

##### Высокая точность

При работе в нормальных условиях расходомер ADMAG AXR обеспечивает погрешность 0,5% от расхода.

##### Устойчивость к электрическим помехам

Расходомер ADMAG AXR обеспечивает устойчивость к электрическим помехам, сравнимую с устойчивостью четырехпроводного электромагнитного расходомера.

##### Высокая надежность

Расходомер ADMAG AXR соответствует требованиям SIL2 в области безопасности. ADMAG AXR способен работать как с одним, так и с двумя устройствами (согласно требованиям SIL2 и SIL3)

#### ● Снижение затрат на аппаратные средства

##### Снижение затрат на электропроводку

Двухпроводная система обеспечивает существенное уменьшение затрат на электропроводку.

##### Прямое соединение с РСУ

Не требуются источники переменного тока. Расходомер ADMAG AXR можно подключить почти ко всем распределителям, платам формирователей сигналов и модулям входов.

##### Экономия электроэнергии

По сравнению с четырехпроводными электромагнитными расходомерами, ADMAG AXR может существенно снизить энергопотребление.



#### ● Простота и удобство эксплуатации

##### Расширенная функция диагностики

Отслеживание степени налипания изолирующего вещества на электроды позволяет определять требуемое время проведения техобслуживания.

Использование параметров позволяет проверять результаты измерения среднего расхода для заданного периода времени и т.п.

##### Четкая и многофункциональная индикация

В качестве индикатора используется жидкокристаллический, полноформатный матричный дисплей, реализующий различные варианты индикации, в частности, использование от одной до трех строк индикации и многоязычного отображения.

При срабатывании сигнализации на дисплей выводится полное описание средств устранения ошибок.

##### Установка параметров

В приборе используются магнитные переключатели и нажимные выключатели.

Магнитные переключатели обеспечивают возможность установки параметров в опасных зонах без открытия крышки корпуса.

##### Различные выходные сигналы

Кроме токового выхода, можно выбрать один выход из следующих вариантов: импульсного выхода, выхода сигнализации и выхода состояния. Реализуются различные функции, в частности, функция многошкальности, измерение прямого и обратного потоков, а также сигнализация по верхнему/нижнему предельному значению. Импульсный выход имеет высокую частоту, составляющую 10000 имп./с.

#### СОДЕРЖАНИЕ

Общее описание, Функциональные возможности	C.1
Стандартные технические характеристики	C.2
Классификация опасных зон	C.7
Стандартные рабочие характеристики	C.8
Нормальные условия эксплуатации	C.10
Меры предосторожности при монтаже	C.11
Принадлежности	C.12
Клеммы: расположение и проводка	C.12
Пример подключения	C.13
Модель и суффикс-код	C.19
Дополнительные характеристики	C.23
Габаритные размеры	C.26
Данные для выбора типоразмера	C.34
Информация по оформлению заказа	C.35

## ■ СТАНДАРТНЫЕ ТЕХНИЧЕСКИЕ ХАРАКТЕРИСТИКИ

### ● Преобразователь

Содержимое пунктов (\*1) и (\*2), описанных в разделе характеристик преобразователя, следующее.

- \*1: Средством установки параметров можно выбрать один выход из следующих вариантов: импульсный выход, выход сигнализации или выход состояния.
- \*2: Для моделей без индикатора необходим инструмент конфигурирования (например, ручной пульт или FieldMate, и т.д.), используемый для настройки или изменения параметров.

#### Метод возбуждения:

- Двухчастотное возбуждение:  
Размер от 25 до 200 мм (1 - 8 дюймов)

#### Выходные сигналы:

Можно одновременно реализовать токовый выход и дискретный выход.

Смотрите «ПРИМЕР ПОДКЛЮЧЕНИЯ»

- Токовый выход: 4 - 20 мА пост. тока, двухпроводная система  
Выходной диапазон: 3,8 - 20,5 мА (-1,25 - 103,13%)
- Дискретный выход (\*1):  
Выход контактов транзистора, разомкнутый коллектор  
Нагрузка контактов: 30 В пост. тока, 120 мА пост. тока  
Нижний уровень: 0 - 2 пост. тока (см. рисунок 1)

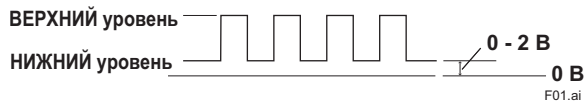


Рисунок 1 Верхний и нижний уровни (выход контактов транзистора)

#### Состояние токового выхода при возникновении системных сигнализаций (Выгорание)

Выход за верхнее значение шкалы: 110%, не менее 21,6 мА пост. тока (стандарт)  
Выход за нижнее значение шкалы: -5%, не более 3,2 мА пост. тока

#### Напряжение питания:

14,7 - 42 В пост. тока для использования в системах общего назначения и для приборов взрывобезопасного исполнения  
14,7 - 32 В пост. тока при использовании молниеотвода (код опции А)

Примечание 1: Под напряжением питания подразумевается напряжение, которое необходимо обеспечить между клеммами подачи питания электромагнитного расходомера.

Примечание 2: Подключение к промышленной сети электропитания переменного тока повредит расходомер. Обеспечьте использование источника питания постоянного тока установленного диапазона.

Примечание 3: Расходомер ADMAG AXR может быть подключен почти ко всем распределительным устройствам, платам формирователей сигналов и модулям входов/выходов, за исключением некоторых устройств. В соответствии с приведенной таблицей устройств производства компании Yokogawa выберите необходимое устройство для подключения и соответствующую длину кабеля. Для устройств, не присутствующих в таблице, сделайте выбор устройства для подключения в соответствии с требованиями по напряжению питания и описаниями, данными в разделе "ПРИМЕР ПОДКЛЮЧЕНИЯ".

Подключаемое устройство		Максимальная длина кабеля (примерная оценка)	
Название	Модель	Кабель с поперечным сечением 2 мм <sup>2</sup>	Кабель с поперечным сечением 1,25 мм <sup>2</sup>
Плата формирователя сигналов	EA1 EA2	2 км	2 км
Модуль входов/выходов	AAM11 AAM11B	2 км	2 км
Модуль аналоговых в/в (для FIO)	AAI143	2 км	2 км
	AAI141	Не применяется	Не применяется
	AAI841		
	AAI135 AAI835		
Модуль аналоговых в/в (для ProSafe-RS)	SAI143	1,4 км	0,8 км
Распределитель	SDBT	2 км	2 км
	SDBS		
	VJA1		
JUXTA	VJA4	2 км	2 км
	VJA7		
	VJA7		

#### Требования к связи:

##### BRAIN

Коммуникационный сигнал:

Коммуникационный сигнал BRAIN (накладывается на сигналы постоянного тока 4...20 мА).

#### Характеристики линии связи:

Напряжение питания: 20,6 - 42 В пост. тока  
Спротивление нагрузки: 250 - 600 Ом (включая сопротивление кабеля)

Смотрите рисунок 2.

Протяженность линии связи: До 2 км при использовании кабеля в оплетке ПВХ с изоляцией из полиуретана (кабель CEV).

См. Раздел "ПРИМЕР ПОДКЛЮЧЕНИЯ".

Емкость нагрузки: не более 0,22 мкФ

Индуктивность нагрузки: не более 3,3 мГн

Расстояние до другой силовой линии: не менее 15 см (6 дюймов) (Параллельной проводки следует избегать).

Полное входное сопротивление коммуникационного устройства:

Не менее 10 кОм при 2,4 кГц

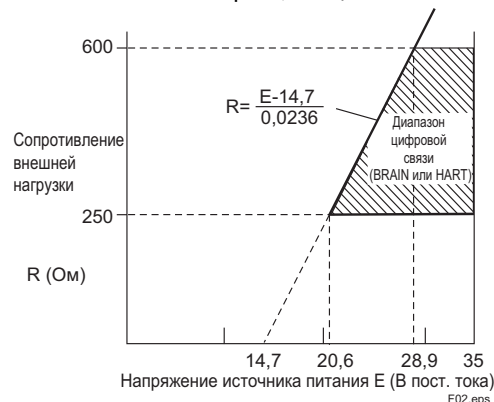


Рисунок 2 Взаимосвязь между напряжением источника питания и сопротивлением внешней нагрузки

##### HART

Коммуникационный сигнал:

Коммуникационный сигнал HART (накладывается на сигналы постоянного тока 4...20 мА).

Примечание: HART является зарегистрированной торговой маркой HART Communication Foundation.

Характеристики линии связи:

Напряжение питания: 20,6 - 42 В пост. тока

Сопротивление нагрузки: 250 - 600 Ом (включая сопротивление кабеля)

Смотрите рисунок 2.

Версия протокола HART:

При заказе можно выбрать между 5 и 7 версиями протокола HART (только код "-J")

Версия протокола может быть изменена пользователем при настройке.

Версия протокола HART на момент отправки заказчику зашифрована в последних цифрах серийного номера, указанного на заводской марке.

Прим.: Ревизия протокола, используемая конфигурационным инструментом HART, должна соответствовать или быть выше той, что используется AXR.

Выбор протокола HART 5/ HART 7

Код выходного сигнала		-E	-J	
Информация по заказу		-	Укажите "5"	Укажите "7"
Ревизия протокола HART		HART 5		HART 7
Сведения по характеристикам	Требования по функциям для HART 7	Нет		Да Уточните версию инструмента настройки HART согласно информации в Пункте 2.
	Прочие условия	Переход на протокол HART 7 после доставки невозможен	Пользователь может осуществить переход на HART 7 после доставки	Пользователь может осуществить переход на HART 5 после доставки
Комментарии		Прим. 1	Прим. 2	Прим. 2

Примечание 1: модель с кодом "-E" разработана специально для HART5, и в ближайшем будущем будет снята с производства. Для обеспечения коммуникации по HART рекомендуем выбирать код "-J".

Примечание 2: Версия протокола HART для устройства

Инструмент для настройки HART

Связь по протоколу HART 7 обеспечивается Field-Mate R2.04 или более новой версией.

	Версии протоколов HART, поддерживаемые конфигурационным инструментом	
	5	7
AXR, HART 5	Доступно	Доступно
AXR, HART 7	Недоступно	Доступно

#### Индикатор (\*2):

Полноформатный матричный ЖК-дисплей (128 × 64 пикселя)

Операционный переключатель: 4 магнитных переключателя (включая нажимные выключатели)

#### Молниезащитный отвод:

При выборе кода опции A молниезащитный отвод встраивается в силовые клеммы и в клеммы дискретного выхода.

#### Защита:

Общего назначения/Огнестойкого типа по TIIS:

В соответствии с IP66, IP67, NEMAType 4X.

Взрывозащищенного типа, за исключением TIIS:

По взрывозащищенному типу исполнения, за исключением TIIS, см. описание "Ограждение" в разделе "КЛАССИФИКАЦИЯ ОПАСНЫХ ЗОН"

#### Покрытие преобразователя:

Корпус и крышка: Коррозионно-устойчивое покрытие

Цвет покрытия: Зеленый (мята) (по системе Манселла 5.6 BG 3.3/2.9 или эквивалент)

#### Материал преобразователя:

Корпус и крышка: Алюминиевый сплав

#### Варианты крепления/Формы:

- Электрические соединения:
  - ANSI 1/2 NPT (внутренняя резьба)
  - ISO M20 x 1.5 (внутренняя резьба)
  - JIS G 1/2 (PF 1/2) (внутренняя резьба)
- Направление электрического соединения: Направление может изменяться даже после поставки.
- Клеммное соединение: винт с резьбой M4

#### Заземление:

Необходимое сопротивление заземления – не более 100 Ом. При выборе опции с кодом A следует использовать сопротивление заземления не более 10 Ом.

- Если имеется необходимость во взрывозащищенном типе исполнения по TIIS, просим обратиться к КЛАССИФИКАЦИИ ОПАСНЫХ ЗОН.
- По взрывозащищенному типу исполнения, за исключением TIIS, следуйте местным электрическим требованиям, установленным в каждой стране.

#### Функции

##### Как настраивать параметры (\*2):

Для установки параметров можно использовать магнитные переключатели и нажимные выключатели. Магнитные переключатели дают пользователям возможность настраивать параметры, не снимая крышки корпуса.

В магнитных переключателях используются операционные магниты (код опции BM). Они также определяются, как деталь с номером F9840PA.

Пользователь может выбрать для индикации на дисплее английский, японский, немецкий, французский, итальянский и испанский язык. Настраивать параметры также можно с помощью инструмента конфигурирования (например, ручного пульта связи HNT или FieldMate, и т.д.). В нем используется только английский язык.

##### Функции индикации мгновенного/суммарного значения расхода (для моделей с индикатором) (\*2):

Полноформатный матричный ЖК-дисплей позволяет свободно выбирать варианты индикации на одной - трех строках для отображения следующих параметров:

- Мгновенный расход
- Мгновенный расход в %
- Мгновенный расход (столбиковая диаграмма)
- Значение тока на выходе (mA)
- Суммарное значение расхода при прямом направлении потока
- Суммарное значение расхода при обратном направлении потока
- Суммарное значение дифференциального расхода
- Номер тега
- Результаты диагностики налипания на электроды
- Тип связи

##### Функция индикации суммы (\*2):

Ведется счет отметок суммирования расхода, определяемых настройкой плотности импульсов индикации суммы. Для функций измерения в прямом и обратном направлении потока суммарные значения расхода по направлению (прямому и обратному) и направление потока выводятся на дисплей вместе с единицами измерения. Также можно выводить значения разности суммарных расходов в прямом и обратном направлениях потока. Суммирование расхода в обратном направлении ведется только тогда, когда выбрана опция "Функции измерения расхода в прямом и обратном направлении".

**Постоянная времени затухания (\*2):**

Постоянную времени можно задавать в диапазоне от 0,1 до 200,0 секунд (чувствительность 63%). По умолчанию используется 5 секунд.

При малом значении постоянной времени происходят колебания выходного значения. Для контура управления задайте время, равное не менее 5 секунд.

**Функция настройки полного диапазона измерений (\*2):**

Полный диапазон измерений можно задавать в единицах объемного расхода, массового расхода, времени или мгновенного расхода. Можно также задавать единицу измерения скорости.

Единицы измерения объемного расхода: кфут<sup>3</sup>, фут<sup>3</sup>, мфут<sup>3</sup>, Мгал (США), кгал (США), гал (США), мгал (США), кбаррель (США)\*, баррель (США)\*, мбаррель (США)\*, мкбаррель (США)\*, Мл, м<sup>3</sup>, кл, л, см<sup>3</sup>.

Единицы измерения массового расхода (должна быть задана плотность): фунт (США), кфунт (США), т, кг, г.

Единица измерения скорости: фут, м

Единица измерения времени: с, мин, час, день.

\* Можно выбирать "US Oil" (единицы измерения нефти в США) или "US Beer" (единицы измерения пива в США)

**Импульсный выход (\*1) (\*2):**

Масштабирование импульса на выходе может настраиваться с использованием задания плотности импульса.

Ширина импульса: Можно выбирать 50%-ный коэффициент заполнения последовательности импульсов или фиксированную ширину импульса (0,05, 0,1, 0,5, 1, 20, 33, 50, 100, 200, 330, 500, 1000, 2000 мс).

Частота выходного сигнала: 0,0001 - 10000 импульсов в секунду

**Функция выбора диапазонов (\*1) (\*2):**

Автоматическое переключение диапазонов. Когда расход превышает 100% от диапазона, производится автоматический переход на следующий диапазон (до 2 диапазонов). Переключение диапазонов может быть подтверждено выходами состояния и на индикаторе.

**Функции измерения расхода в прямом и обратном направлении (\*1) (\*2):**

Расход может измеряться в прямом и обратном направлении. Измерение в обратном направлении может быть подтверждено выходом состояния и на индикаторе.

**Переключатель суммирования (\*1) (\*2):**

Сигнал состояния переключения поступает на выход, если суммарное значение становится равным или превосходит заданное значение.

**Предварительное задание суммы (\*1) (\*2):**

Настройка соответствующего параметра позволяет настроить сумму на некоторое заданное значение или ноль.

**Функция выбора вида сигнализации (\*2):**

Различаются системные сигнализации (отказы оборудования), сигнализации технологического процесса (такие, как избыток сигналов и сигнализация при налипании), настроечные сигнализации, а также предупреждения. Для каждого элемента можно выбрать состояние срабатывания или не срабатывания сигнализаций процесса или настроечных сигнализаций. Токковый выходной сигнал, генерируемый для какого-либо вида сигнализации, можно выбирать из следующих установок. Если возникает системная сигнализация, отключите питание и снова включите его, чтобы вернуться к нормальному состоянию.

Системная сигнализация: не менее 21,6 мА, не более 3,2 мА

Сигнализация процесса, настроечная сигнализация:

Не менее 21,6 мА, 20,5 мА, HOLD (значение зафиксировано и равно значению тока, существующему перед возникновением сигнализации), 4 мА, 3,8 мА, 3,2 мА или меньше

Установки, используемые по умолчанию для каждой сигнализации, имеют вид:

	Стандарт	Код опции С1
Системная сигнализация	Не менее 21,6 мА	Не более 3,2 мА
Сигнализация процесса (прим.)		
Настроечная сигнализация (прим.)		

Примечание: При выборе стиля: S1 и кода опции С1 значение тока устанавливается на уровне не менее 3,8 мА во время сигнализации процесса и настроечной сигнализации.

**Сообщения сигнализации NE-107 (\*2):**

Сигнализации классифицируются NAMUR NE-107 на 4 типа и могут быть отображены.

-F: Отказ

-C: Проверка функций

-S: Не удовлетворяет условиям

**-M: Требуется обслуживание**

**Выход сигнализации (\*1) (\*2):**

Если возникают соответствующие отказы, сигнализации генерируются только для позиций, выбранных с использованием 'Функции выбора вида сигнализации'.

**Функции самодиагностики (\*2):**

При срабатывании сигнализации на дисплей выводятся подробные данные по системным, технологическим и настроечным сигнализациям, а также предупреждениям, вместе описанием конкретных мер по устранению ошибки.

Использование параметров позволяет проверить результаты измерения среднего расхода для заданного периода времени и т.п.

**Сигнализации верхнего/нижнего пределов расхода (\*1) (\*2):**

Если значение расхода выходит за пределы заданного диапазона, генерируется соответствующая сигнализация.

**Функция диагностики налипания на электроды (\*1) (\*2):**

Эта функция позволяет контролировать степень налипания изолирующего вещества на электроды. В зависимости от состояния налипания пользователи получают через выходы состояния предупреждения или сигнализации.

При выполнении процесса диагностики налипания (приблизительно в течение 5 минут) выводится токковый сигнал 4 мА, поскольку измерение расхода в это время не выполняется.

Диагностику налипания следует производить только при закрытом клапане, когда скорость среды равна нулю. При выполнении процесса диагностики налипания сначала измените режим контура управления на ручной режим.

**Сохранность данных во время отключения питания**

Сохранение данных (параметров, суммарных значений и т.п.) производится в электронно-перепрограммируемой постоянной памяти (EEPROM). Запасной батареи не требуется.

**Отсечка сигнала по нижнему значению (\*2):**

При выполнении этой функции значения выходного сигнала тока вместе с индикацией на ЖК-дисплее, суммарным значением и значением импульсного выхода, соответствующие настроечному диапазону от 0 до 20%, зафиксированы в 0% (включая поток обратного направления). Установка по умолчанию соответствует 3%.

Если точка отсечки сигнала по нижнему значению имеет малое значение, то при расходе, равном нулю, выходной сигнал может оказаться ошибочным. Установите точку отсечки по нижнему значению в 3%. Если диапазон измерения или интервал времени демпфирования малы, или среда имеет низкую проводимость, то при расходе, равном нулю, выходной сигнал может легко оказаться ошибочным.

**Функция регулировки нуля (\*2):**

Настройка параметров дает возможность выполнить регулировку нуля, чтобы убедиться, что при нулевом расходе выход соответствует 0%. Регулировку нуля следует выполнять только тогда, когда измерительная трубка заполнена соответствующей жидкостью, и поток полностью перекрывается за счет закрытия вентилей.

При выполнении процесса регулировки нуля (450 секунд) токовый выход равен 10,4 мА.

**● Измерительные трубки****Размер измерительных трубок AXR:****Код установочной длины 1 Единицы изм.: мм (дюймы)**

Назначение	Соединение с процессом	Интегрированный расходомер
Модели общего применения/ взрывозащищенного типа	Типа «сэндвич» *1	80 (3,0), 100 (4,0), 150 (6,0), 200 (8,0)
	Фланцевое *1	25 (1,0), 40 (1,5), 50 (2,0), 65 (2,5), 80 (3,0), 100 (4,0), 150 (6,0), 200 (8,0)

\*1: Размеры установочной длины трубок с кодом 1 аналогичны размерам установочной длины стандартных трубок с футеровкой PFA (код установочной длины 1) приборов серии AXF. Детали смотрите в разделе «ГАБАРИТНЫЕ РАЗМЕРЫ».

**Код установочной длины 2 Единицы изм.: мм (дюймы)**

Назначение	Соединение с процессом	Интегрированный расходомер
Модели общего применения/ взрывозащищенного типа	Типа «сэндвич» *2	25 (1,0), 40 (1,5), 50 (2,0), 65 (2,5), 80 (3,0), 100 (4,0), 150 (6,0), 200 (8,0)

\*2: За исключением размера 65 мм, размеры установочной длины трубок с кодом 2 аналогичны размерам установочной длины моделей для замены с футеровкой PFA (код установочной длины 2) приборов серии AXF. Установочные длины специальных прокладок (коды опции GA, GB, GD) являются различными. Детали смотрите в разделе «ГАБАРИТНЫЕ РАЗМЕРЫ».

**Покрытие:****Модели общего применения/Взрывозащищенного типа:**

Размер 25 - 100 мм (1 - 4 д.) (соединение типа «сэндвич»),

Размер 25 - 100 мм (1 - 4 д.) (соединение фланцевого типа):

- Корпус: без покрытия (поверхность из нержавеющей стали)
- Фланец (только фланцевого типа): без покрытия (поверхность из нержавеющей стали)

Размер 150 - 200 мм (6,0 - 8 д.) (соединение типа «сэндвич»),

Размер 150 - 200 мм (6,0 - 8 д.) (соединение фланцевого типа):

- Корпус, фланец (только фланцевого типа)  
Антикоррозионное покрытие  
Цвет покрытия; зеленый (мята) (по системе Манселла 5.6 BG 3.3/2.9 или эквивалент)

**Материал измерительной трубки:**

Размер 25 - 100 мм (1 - 4 д.)

Наименование детали		Материал	
Корпус		Нержавеющая сталь –JIS SUS304 (эквивалент AISI 304 SS/EN 1.4301)	
Фланец		Нержавеющая сталь –JIS SUS304 или SUSF304 (эквивалент AISI 304 SS/EN 1.4301)	
Мини-фланец	Типа «сэндвич»	Размер 25 мм (1,0 д.)	Нержавеющая сталь - SCS13
		Размер 40 - 100 мм (1,5 - 4,0 д.)	Нержавеющая сталь -JIS SUS430 эквивалент ASTM 4300/DIN X6Cr17/ EN 1.4016
Труба	Типа «сэндвич»	Размер 25 мм (1,0 д.)	Нержавеющая сталь - SCS13
		Размер 40 - 100 мм (1,5 - 4,0 д.)	Нержавеющая сталь –JIS SUS304 (эквивалент AISI 304 SS/EN 1.4301)
	Фланцевого типа	Размер 25 мм (1,0 д.)	Нержавеющая сталь - SCS13
		Размер 40 - 100 мм (1,5 - 4,0 д.)	Нержавеющая сталь –JIS SUS304 (эквивалент AISI 304 SS/EN 1.4301)

Размер 150 мм (6,0 д.) - 200 мм (8,0 д.)

Наименование детали		Материал
Корпус		Углеродистая сталь – эквивалент JIS SPCC
Фланец	Код технологического соединения: В**	Нержавеющая сталь –JIS SUS304 или SUSF304 (эквивалент AISI 304 SS/EN 1.4301)
	Код технологического соединения: С**	Углеродистая сталь –JIS SS400 или SFVC 2A
Мини-фланец	Типа «сэндвич»	Углеродистая сталь –JIS SS400 или SFVC 2A
Труба	Фланцевого типа/ Типа «сэндвич»	Нержавеющая сталь –JIS SUS304 (эквивалент AISI 304 SS/EN 1.4301)

**Материал смачиваемых деталей:****Футеровка:**

Фторуглеродная футеровка PFA\*1

\*1 PFA является материалом, одобренным Американским управлением по контролю пищевых и лекарственных продуктов (FDA).

\*2 Внутренняя поверхность футеровки PFA зеркально отполирована и обеспечивает значение Ra от 0,05 до 0,15 мкм. Значение Ra – это среднее значение из измерений, выполненных в нескольких точках. Зеркальная полировка футеровки PFA является стандартной для размеров 25 - 100 мм (1 - 4 д.), а для размеров 150 - 200 мм (6 - 8 д.) является опцией, задаваемой кодом PM.

**Электрод:**

Нержавеющая сталь -JIS SUS316L (эквивалент AISI 316L SS/EN 1.4404), эквивалент Hastelloy\*1 C276, тантал, платина-иридий



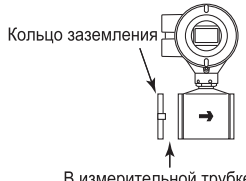
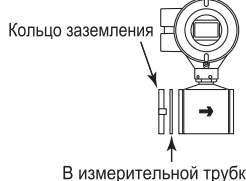
**Кольцо/электрод заземления:**

- Кольцо (пластина) заземления  
Нержавеющая сталь - JIS SUS316L (эквивалент AISI 316 SS/EN 1.4401), Нержавеющая сталь - JIS SUS316L (эквивалент AISI 316 SS/EN 1.4404), Эквивалент Hastelloy\*<sup>1</sup> C276
- Электрод заземления (тип электрода)\*<sup>2</sup>  
Фторуглеродная футеровка PFA + электрод заземления (тантал, платина-иридий)

\*1: Hastelloy является зарегистрированной торговой маркой компании Haynes International Inc.

\*2: Проницаемые жидкости (такие, как азотная кислота, плавиковая кислота или едкий натр при высокой температуре) непригодны для применения.

**Прокладка:**

Назначение	Модели общего применения/ Взрывозащищенного типа
Стандартное	 <p>В измерительной трубке прокладка отсутствует</p>
Код опции (GA, GC или GD)	 <p>В измерительной трубке находится прокладка</p>
	<p>Материал прокладки (находящейся в измерительной трубке)</p> <p>GA: Фторсодержащий каучук для полихлорвиниловых трубок (Viton®)</p> <p>GC: Кислотоустойчивый, фторсодержащий каучук для полихлорвиниловых трубок (Viton®)</p> <p>GD: Щелочестойкий, фторсодержащий каучук для полихлорвиниловых трубок (Viton®)</p>

Назначение	Модели общего применения/ Взрывозащищенного типа
Код опции (BCF, BSF, BCC или BSC)	 <p>Фланец пользовательской трубы</p> <p>Прокладка для пользовательского фланца</p>
	<p>Материал прокладки (для пользовательского фланца)</p> <p>BCF, BSF: не асбестовые, с тефлоновой обшивкой (PTFE)</p> <p>BCC, BSC: Хлоропреновый каучук</p>

**Рекомендуемые прокладки между трубами и пользовательскими фланцами:****Типы прокладок:**

Используйте спрессованные волокнистые прокладки без содержания асбеста, прокладки с покрытием из фторопласта или другие прокладки, обладающие необходимой эластичностью.

Для кодов опций GA, GC, и GD используйте резиновые прокладки или другие прокладки с сопоставимыми характеристиками.

**Размер прокладок**

Убедитесь, что уплотнительное кольцо имеет верный внешний и внутренний диаметр, и не выходит за пределы труб (Смотрите Внутренний Диаметр Кольца Заземления, Внешний Диаметр для эффективного уплотнения).

Несоответствие внутреннего или внешнего диаметра может привести к протечкам жидкости.

**Внутренний диаметр кольца заземления, внешний диаметр для эффективного уплотнения;**

Код уложенной длины 1 (фланец, «сэндвич»);

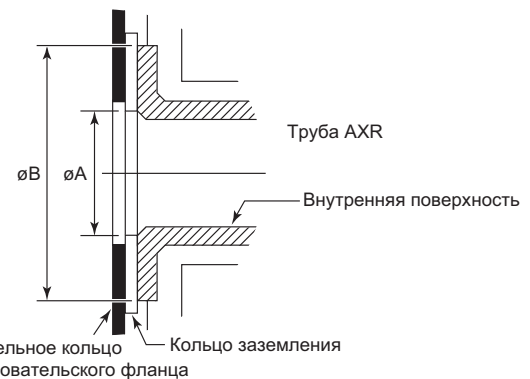
Единицы измерения: мм (дм)

Размер	Внутренний диаметр кольца заземления [øA]	Внешний диаметр для эффективного уплотнения [øB]
25 (1.0)	28 (1.10)	53 (2.09)
40 (1.5)	41 (1.61)	71 (2.80)
50 (2.0)	53 (2.09)	84 (3.31)
65 (2.5)	66 (2.60)	103 (4.06)
80 (3.0)	77 (3.03)	114 (4.49)
100 (4.0)	102 (4.02)	140 (5.51)
150 (6.0)	146.1 (5.75)	190 (7.48)
200 (8.0)	193.6 (7.62)	240 (9.45)

Код уложенной длины 2 («сэндвич»);

Единицы измерения: мм (дм)

Размер	Внутренний диаметр кольца заземления [øA]	Внешний диаметр для эффективного уплотнения [øB]
25 (1.0)	28 (1.10)	53 (2.09)
40 (1.5)	41 (1.61)	71 (2.80)
50 (2.0)	53 (2.09)	84 (3.31)
65 (2.5)	66 (2.60)	103 (4.06)
80 (3.0)	77 (3.03)	114 (4.49)
100 (4.0)	102 (4.02)	140 (5.51)
150 (6.0)	140.7 (5.54)	190 (7.48)
200 (8.0)	188.9 (7.44)	240 (9.45)

**Внутренний диаметр кольца заземления и внешний диаметр для эффективного уплотнения:****Конструкция электрода:**

Внутренняя вставка

## ■ КЛАССИФИКАЦИЯ ОПАСНЫХ ЗОН

### ○ Стандарты FM:

\*AXR025C – AXR200C

Применимые стандарты:  
FM3600, FM3610, FM3615  
FM3810, ANSI/NEMA 250

Тип защиты:

Взрывозащита для зон класса I, разд. 1, гр. А, В, С, и D.

Пыленевоспламеняемость для зон класса II/III, разд. 1, группы E, F и G.

Искробезопасность электродов для зон класса I, разд. 1, группы А, В, С и D.

«УПЛОТНЯТЬ ВСЕ КАБЕЛЕПРОВОДЫ В ПРЕДЕЛАХ 18 ДЮЙМОВ»

«ПРИ УСТАНОВКЕ ПО РАЗД. 2 УПЛОТНЕНИЯ НЕ ТРЕБУЮТСЯ»

Характеристики защиты:

Цепь электрода (Um): 250 В пер./пост. тока

Напряжение питания: 45 В пост. тока максимум

Выходной сигнал: 4 – 20 mA

Цифровой выход: ON (ВКЛ.): 2 В пост. тока, 120 mA максимум

OFF (ВЫКЛ.): 30 В пост. тока, 4 mA

Цепь возбуждения: 29 В максимум

Корпус: NEMA 4X

Температура процесса

Код температуры	Максимальная температура процесса	Минимальная температура процесса
T6	+70°C(+158°F)	-40°C (-40°F)
T5	+85°C(+185°F)	-40°C (-40°F)
T4	+130°C(+266°F)	-40°C (-40°F)

Температура окр. среды: -40°C ÷ +55°C  
(-40°F ÷ +131°F)

Примечание: Установка должна проводиться в соответствии с инструкциями изготовителя, Национальным Электрическим кодексом, ANSI/NFPA –70 и Электрическим кодексом данной местности.

### ○ ATEX:

\*AXR025C – AXR200C

Применимые стандарты:  
EN 60079-0, EN 60079-1,  
EN 60079-7, EN 60079-11,  
EN 60079-31

Сертификат: DEKRA 11ATEX0144

#### Тип защиты в газовой атмосфере

Тип защиты:

Группа: II

Категория: 2G

Ex d e ia IIC T6...T4 Gb

Характеристики защиты:

Цепь электрода (Um): 250 В пер.тока/пост.тока

Напряжение питания: 42 В пост. тока максимум,

Выходной сигнал: 4 – 20 mA, Um= 250 В

Цифровой выход: ON (ВКЛ.): 2 В пост. тока, 120 mA максимум

OFF (ВЫКЛ.): 30 В пост. тока, 4 mA, Um= 250 В

Цепь возбуждения: 29 В максимум

Корпус: IP66, IP67

Температура процесса:

Класс по температуре	Максимальная температура процесса	Минимальная температура процесса
T6	+70°C(+158°F)	-30°C (-22°F)
T5	+85°C(+185°F)	-30°C (-22°F)
T4	+130°C(+266°F)	-30°C (-22°F)

Температура окр. среды: -30°C до 55°C  
(-22°F до 131°F)

#### Тип защиты в пыльной атмосфере

Тип защиты:

Группа: II

Категория: 2D

Ex tb IIIC T90°C, T110°C, T130°C Db

Характеристики защиты:

Цепь электрода (Um): 250 В

Напряжение питания: 42 В пост.тока максимум,  
4 – 20 mA, Um= 250 В

Цифровой выход: ON (ВКЛ.): 2 В пост. тока, 120 mA максимум

OFF (ВЫКЛ.): 30 В пост. тока, 4 mA, Um= 250 В

Цепь возбуждения: 29 В максимум

Корпус: IP66, IP67

Температура процесса:

Максимальная температура поверхности	Минимальная температура процесса	Максимальная температура процесса
T90°C (+194°F)	+70°C (+158°F)	-30°C (-22°F)
T110°C (+230°F)	+85°C (+185°F)	-30°C (-22°F)
T130°C (+266°F)	+130°C (+266°F)	-30°C (-22°F)

Температура окр. среды: -30 ÷ +55°C  
(-22 ÷ +131°F)

Примечание: Необходимо сопротивление заземления, равное не более 100 Ом. При выборе кода опции А требуется сопротивление заземления, равное не более 10 Ом.

### ○ IECEx:

\*AXR025C – AXR200C

Применимые стандарты:

IEC60079-0, IEC60079-1,  
IEC60079-7, IEC60079-11,  
IEC60079-31

Сертификат: IECEx DEK 11.0053

#### Тип защиты в газовой атмосфере

Тип защиты:

Ex d e ia IIC T6...T4 Gb

Характеристики защиты:

Цепь электрода (Um): 250 В

Напряжение питания: 42 В пост.тока максимум,  
4 – 20 mA, Um= 250 В

Цифровой выход: ON (ВКЛ.): 2 В пост. тока, 120 mA максимум

OFF (ВЫКЛ.): 30 В пост. тока, 4 mA, Um= 250 В

Цепь возбуждения: 29 В максимум

Корпус: IP66, IP67

Температура процесса:

Класс по температуре	Максимальная температура процесса	Минимальная температура процесса
T6	+70°C(+158°F)	-30°C (-22°F)
T5	+85°C(+185°F)	-30°C (-22°F)
T4	+130°C(+266°F)	-30°C (-22°F)

Температура окр. среды: -30 ÷ +55°C  
(-22 ÷ +131°F)

#### Тип защиты в пыльной атмосфере

Тип защиты:

Ex tb IIIC T90°C, T110°C, T130°C Db

Характеристики защиты:

Цепь электрода (Um): 250 В

Напряжение питания: 42 В пост.тока максимум,  
4 – 20 mA, Um= 250 В

Цифровой выход: ON (ВКЛ.): 2 В пост. тока, 120 mA максимум

OFF (ВЫКЛ.): 30 В пост. тока, 4 mA, Um= 250 В

Цепь возбуждения: 29 В максимум

Корпус: IP66, IP67

Температура процесса:

Максимальная температура поверхности	Минимальная температура процесса	Максимальная температура процесса
T90°C (+194°F)	+70°C (+158°F)	-30°C (-22°F)
T110°C (+230°F)	+85°C (+185°F)	-30°C (-22°F)
T130°C (+266°F)	+130°C (+266°F)	-30°C (-22°F)

Температура окр. среды:  $-30^{\circ}\text{C} \div +55^{\circ}\text{C}$   
( $-22^{\circ}\text{F} \div +131^{\circ}\text{F}$ )

Примечание: Необходимо сопротивление заземления, равное не более 100 Ом. При выборе кода опции А требуется сопротивление заземления, равное не более 10 Ом.

### ○ TIIS:

Сертификат:

Размер: мм (дм)	Сертификат	Сертификат
25 (1.0)	ТС19746	ТС19746
40 (1.5)	ТС19747	ТС19747
50 (2.0)	ТС19748	ТС19748
65 (2.5)	ТС19749	ТС19749
80 (3.0)	ТС19750	ТС19750
100 (4.0)	ТС19751	ТС19751
150 (6.0)	ТС19753	ТС19754
200 (8.0)	ТС19756	ТС19757

Конструкция: Ex d e [ia] IIC T4

Преобразователь: Взрывозащита и искробезопасность (ia)

Измерительная трубка: Повышенная безопасность и искробезопасность (ia)

Электрод: Искробезопасный (ia)

Группа газа и температурный класс: IIC T4

- Не взрывобезопасный контур
  - Напряжение питания: 14,7 - 42 В пост. тока
  - Выходной сигнал: 4 - 20 мА пост. тока
  - Цифровой выход: ON; (ВКЛ.): 2 В пост. тока, 120 мА  
OFF (ВЫКЛ.): 30 В пост. тока, 4 мА
  - Допустимое напряжение ( $U_m$ ): 250 В перем. тока, 50/60 Гц, 250 В пост. тока
  - Цепь возбуждения: 29 В максимум.
- Искробезопасный контур
  - Максимальное напряжение ( $U_o$ ): 14 В
  - Максимальный ток ( $I_o$ ): 17 мА
  - Максимальная мощность ( $P_o$ ): 0,12 Вт
- Температура текучей среды: : от  $-20$  до  $130^{\circ}\text{C}$
- Температура окружающей среды: от  $-20$  до  $55^{\circ}\text{C}$
- Заземление:
 

Для клеммы заземления класса А необходимо сопротивление заземления не более 10 Ом. Сопротивление заземления не более 10 Ом необходимо для работы клеммы заземления. При выборе кода опции А требуется сопротивление заземления, равное не более 10 Ом.
- Огнестойкий уплотняющий переходник: необходимо задать код опции G11. Если требуется два огнестойких уплотняющих переходника, то необходимо задать код опции G32 и G11

## ■ СТАНДАРТНЫЕ РАБОЧИЕ ХАРАКТЕРИСТИКИ

Погрешность:

Модели общего назначения; Vs: Установочное значение шкалы измерения скорости потока (м/с)

Размер мм (д.)	Шкала в м/с (фут/с)	Погрешность
25 - 100 (1 - 4)	$0,3 \leq V_s < 1$ ( $1 \leq V_s < 3,3$ )	$\pm 0,25$ см/с (при показаниях, меньших, чем 50% шкалы) $\pm(0,4+0,1/V_s)\%$ расхода (при показаниях, не меньших, чем 50% шкалы)
	$1 \leq V_s < 2$ ( $3,3 \leq V_s < 6,7$ )	$\pm 0,2\%$ от шкалы (при показаниях, меньших, чем 35% шкалы) $\pm 0,5\%$ расхода (при показаниях, не меньших, чем 35% шкалы)
	$2 \leq V_s < 10$ ( $6,7 \leq V_s < 33$ )	$\pm 0,16\%$ от шкалы (при показаниях, меньших, чем 30% шкалы) $\pm 0,5\%$ расхода (при показаниях, не меньших, чем 30% шкалы)
150 - 200 (6 - 8)	$0,5 \leq V_s < 1$ ( $1 \leq V_s < 3,3$ )	$\pm 0,30$ см/с (при показаниях, меньших, чем 50% шкалы) $\pm(0,3+0,2/V_s)\%$ расхода (при показаниях, не меньших, чем 50% шкалы)
	$1 \leq V_s < 2$ ( $3,3 \leq V_s < 6,7$ )	$\pm 0,3\%$ от шкалы (при показаниях, меньших, чем 35% шкалы) $\pm 0,5\%$ расхода (при показаниях, не меньших, чем 35% шкалы)
	$2 \leq V_s < 10$ ( $6,7 \leq V_s < 33$ )	$\pm 0,16\%$ от шкалы (при показаниях, меньших, чем 30% шкалы) $\pm 0,5\%$ расхода (при показаниях, не меньших, чем 30% шкалы)



Модели взрывобезопасного исполнения; Vs: Установочное значение шкалы измерения скорости потока (м/с)

Размер мм (д.)	Шкала в м/с (фут/с)	Погрешность
25 - 100 (1 - 4)	$0,3 \leq V_s < 1$ ( $1 \leq V_s < 3,3$ )	$\pm 0,30$ см/с (при показаниях, меньших, чем 50% шкалы)
		$\pm(0,3+0,2/V_s)\%$ расхода (при показаниях, не меньших, чем 50% шкалы)
	$1 \leq V_s < 2$ ( $3,3 \leq V_s < 6,7$ )	$\pm 0,3\%$ от шкалы (при показаниях, меньших, чем 35% от шкалы)
		$\pm 0,5\%$ расхода (при показаниях, не меньших, чем 35% от шкалы)
	$2 \leq V_s < 10$ ( $6,7 \leq V_s < 33$ )	$\pm 0,16\%$ от шкалы (при показаниях, меньших, чем 30% от шкалы)
		$\pm 0,5\%$ расхода (при показаниях, не меньших, чем 35% от шкалы)
150 - 200 (6 - 8)	$0,3 \leq V_s < 1$ ( $1 \leq V_s < 3,3$ )	$\pm 0,50$ см/с (при показаниях, меньших, чем 50% шкалы)
		$\pm(0,5/V_s)\%$ расхода (при показаниях, не меньших, чем 50% шкалы)
	$1 \leq V_s < 2$ ( $3,3 \leq V_s < 6,7$ )	$\pm 0,45\%$ от шкалы (при показаниях, меньших, чем 30% от шкалы)
		$\pm 0,25\%$ от шкалы (при показаниях в промежутке от 30% до 45% от шкалы)
	$2 \leq V_s < 10$ ( $6,7 \leq V_s < 33$ )	$\pm 0,5\%$ расхода (при показаниях, не меньших, чем 45% от шкалы)
		$\pm 0,24\%$ от шкалы (при показаниях, меньших, чем 35% от шкалы)
		$\pm 0,5\%$ расхода (при показаниях, не меньших, чем 35% от шкалы)

Погрешность прибора перед доставкой определяется, как суммарное значение результатов калибровочных испытаний на испытательном оборудовании для реального водного потока.

Калибровочные условия для испытательного оборудования для реального водного потока следующие:

Температура рабочей среды:

$20^\circ\text{C} \pm 10^\circ\text{C}$

Температура окружающей среды:

$20^\circ\text{C} \pm 5^\circ\text{C}$

Длина прямооточных участков:

до устройства – не меньше 10 номинальных диаметров; после устройства – не менее 5 номинальных диаметров

Начальные условия: Аналогичны нормам директив BS EN29104 (1993); ISO 9104 (1991)

### Погрешность многоточечной линии устройств HART (общепринятые значения)

Vs: Установочное значение шкалы измерения скорости потока (м/с)

Размер мм (д.)	Шкала в м/с (фут/с)	Погрешность
25 - 200 (1 - 8)	$0,3 \leq V_s < 1$ ( $1 \leq V_s < 3,3$ )	$\pm(0,4+0,3/V_s)\%$ от шкалы
	$1 \leq V_s < 2$ ( $3,3 \leq V_s < 6,7$ )	$\pm 0,5\%$ от шкалы
	$2 \leq V_s < 10$ ( $6,7 \leq V_s < 33$ )	$\pm 0,25\%$ от шкалы (при показаниях, меньших, чем 50% шкалы) $\pm 0,5\%$ расхода (при показаниях, не меньших, чем 50% шкалы)

### Воспроизводимость (Исходная):

$\pm 0,2\%$  от расхода

(Если скорость потока составляет 1,5 м/с по отношению к 2 м/с установочного значения шкалы)

### Сопrotивление изоляции:

Позиция проверки	Клемма	Испытательное напряжение	Стандарт
Источник питания/ Дискретный выход -Функциональное заземление	SUPPLY/DO $\text{---}\perp$	500 В пост. тока	Не менее 100 МОм

При выборе кода опции А (с использованием молниеотвода) значения будут следующими.

Позиция проверки	Клемма	Испытательное напряжение	Стандарт
Источник питания/ Дискретный выход -Функциональное заземление	SUPPLY/DO $\text{---}\perp$	100 В пост. тока	Не менее 20 МОм

Примечание: Проводите испытание в соответствии с руководством по эксплуатации.

### Электрическая прочность диэлектрика:

Позиция проверки	Клемма	Испытательное напряжение	Время испытания	Стандарт
Источник питания/ Дискретный выход - Функциональное заземление	SUPPLY/DO $\text{---}\perp$	500 В перем. тока	1 мин.	Не более 25 мА

При выборе кода опции А (с использованием молниеотвода) значения будут следующими.

Позиция проверки	Клемма	Испытательное напряжение	Время испытания	Стандарт
Источник питания/ Дискретный выход - Функциональное заземление	SUPPLY/DO $\text{---}\perp$	100 В перем. тока	1 мин.	Не более 6 мА

Примечание: Проводите испытание в соответствии с руководством по эксплуатации.

### Стандарты требований по безопасности:

EN61010-1, CAN/CSA C22.2 №61010-1-04

- Высота на участке монтажа: максимум 2000 м выше уровня моря
- Класс монтажа: I  
"Класс перенапряжения (класс монтажа)" описывает число, которое задает условия на переходное перенапряжение. Из него вытекает норматив на импульсное выдерживаемое напряжение. "I" применяется к электрическому оборудованию, получающему питание от цепи, когда обеспечено наличие подходящего устройства (интерфейса) управления для переходного перенапряжения.
- Степень загрязнения: 2:  
Понятие "степень загрязнения" определяет степень ухудшения диэлектрической прочности или поверхностного удельного сопротивления за счет налипания твердых, жидких или газообразных компонентов. "2" относится к комнатной атмосфере при работе в нормальных условиях. Как правило, происходит только непроводящее загрязнение. Однако, время от времени, необходимо ожидать временного повышения проводимости, вызванной конденсацией.
- Использование внутри/вне помещений

**Стандарты по электромагнитной совместимости:**

CE, N200

EN61326-1 Класс А, Таблица 2 (для использования в производственных условиях)  
EN61326-2-3**Директива по оборудованию, работающему под давлением:**

Модуль: Н  
 Тип оборудования: трубопровод  
 Тип рабочей среды: Жидкость или газ  
 Группа рабочей среды: 1 и 2

**Модели общего назначения/ Взрывозащищенного типа:**

МОДЕЛЬ	DN (мм) (*1)	PS (МПа) (*1)	PS DN (МПа·мм)	КАТЕГОРИЯ (*2)
AXR025G/C	25	4	100	Статья 3, (*3) параграф 3
AXR040G/C	40	4	160	II
AXR050G/C	50	4	200	II
AXR065G/C	65	2	130	II
AXR080G/C	80	2	160	II
AXR100G/C	100	2	200	II
AXR150G/C	150	2	300	II
AXR200G/C	200	2	400	III

\*1: PS: Максимально допустимое давление для измерительной трубки  
 DN: Номинальный диаметр

\*2: Подробности см. в Таблице 6, включенной в Приложение II Директивы 97/23/ЕС по оборудованию, работающему под давлением.

\*3: Модель AXR025G/C не имеет маркировки ЕС по PED.

**Сертификация SIL:**

Продукты серии AXR были сертифицированы TÜV как соответствующие следующим стандартам:  
 IEC 61508: 2000; с 1 по 7 часть

Функциональная безопасность электрических/электронных/программируемых электронных устройств, связанных с обеспечением безопасности; поддержка SIL 2 для одного расходомера; поддержка SIL 3 при использовании двух расходомеров.

**■ НОРМАЛЬНЫЕ УСЛОВИЯ ЭКСПЛУАТАЦИИ****Температура окружающей среды:**

Обычное использование:  
 $-40^{\circ} \div 55^{\circ}C$  ( $-40^{\circ} \div 131^{\circ}F$ )

Взрывозащитное исполнение:

В случае взрывозащитного исполнения обратитесь к описаниям «Корпуса» и «Температуры окружающей среды», содержащимся в «Классификации опасных зон»

\*1: Минимальная температура должна быть ограничена минимальной температурой рабочей среды, определенной в спецификациях измерительной трубки.

Смотрите «Температура и давление рабочей среды».

\*2: Рабочий диапазон индикатора:  $-20^{\circ} \div 55^{\circ}C$  ( $-4^{\circ} \div 131^{\circ}F$ )

**Влажность окружающей среды: 0 ÷ 100%**

Не рекомендуется продолжительная эксплуатация при влажности 95% и более.

**Проводимость рабочей среды:**

Размер 25 - 200 мм (1 - 8 д.): не менее 10 мкСм/см

Примечание: При работе с рабочими средами с большими шумами потока (чистая вода, чистый спирт и т.п.), низкой проводимостью или низкой вязкостью, возникают колебания выходного сигнала, и невозможно выполнить точные измерения.

**Колебания выхода:**

Колебания выходного сигнала зависят от состояния рабочей среды и установок демпфирования. В приведенной таблице показано колебание выхода, как приближенная оценка при скорости потока, составляющей около 100% шкалы измерения расхода (демпфирование: 5 с)

• Размер 25 - 100 мм (1 - 4 д.)

Проводимость рабочей среды [мкСм/см]	Приближенная оценка колебания (% от расхода)	
	Шкала измерения расхода 2,0 м/с	Шкала измерения расхода 4,0 м/с
10	Не более 3,0%	Не более 7,0%
50	Не более 1,0%	Не более 1,0%
100	Не более 0,5%	Не более 0,5%
500	Не более 0,5%	Не более 0,5%

• Размер 150 - 200 мм (6 - 8 д.)

Проводимость рабочей среды [мкСм/см]	Приближенная оценка колебания (% от расхода)	
	Шкала измерения расхода 2,0 м/с	Шкала измерения расхода 4,0 м/с
10	Не более 5,0%	Не рекомендуется
50	Не более 2,0%	Не более 3,0%
100	Не более 1,0%	Не более 1,0%
500	Не более 0,6%	Не более 1,0%

**Измеряемый диапазон расхода:****Модели общего назначения:**

Единицы СИ (Размер: мм, Расход: м<sup>3</sup>/час)

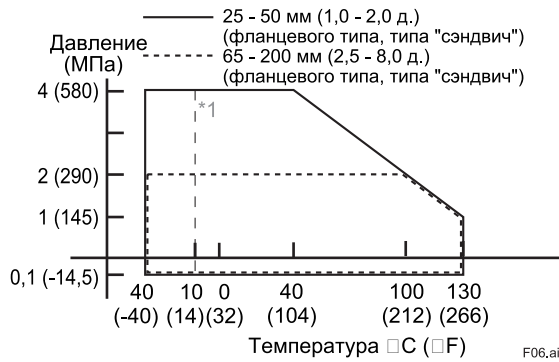
Размер (мм)	0 – мин. шкала расхода (0,3 м/с)	0 – макс. шкала расхода (10 м/с)
25	0 - 0,5302 м <sup>3</sup> /ч	0 - 17,671 м <sup>3</sup> /ч
40	0 - 1,3572	0 - 45,23
50	0 - 2,1206	0 - 70,68
65	0 - 3,584	0 - 119,45
80	0 - 5,429	0 - 180,95
100	0 - 8,483	0 - 282,74
150	0 - 19,090	0 - 636,1
200	0 - 33,930	0 - 1,130,9

Британские единицы (Размер: дюймы, Расход: гал/ мин)

Размер (дюймы)	0 – мин. шкала расхода (1 фут/с)	0 – макс. шкала расхода (33 фута/с)
1,0	0 - 2,335 гал/мин	0 - 77,80 гал/мин
1,5	0 - 5,253	0 - 175,0
2,0	0 - 9,337	0 - 311,2
2,5	0 - 14,59	0 - 486,2
3,0	0 - 21,01	0 - 700,2
4,0	0 - 37,35	0 - 1244
6,0	0 - 84,03	0 - 2800
8,0	0 - 149,4	0 - 4979

**Температура и давление рабочей среды:**

На приведенном ниже рисунке показано максимальное допустимое давление рабочей среды для измерительной трубки. Кроме того, давление рабочей среды должно ограничиваться в соответствии с паспортными данными фланца.



- \*1: Для соединений типа «сэндвич» размером 40 - 200 мм (1,5 - 8,0 д.), как и для фланцев из углеродистой стали, минимальная температура рабочей среды: -10°C (+14°F).
- \*2: Максимальное давление и температуру среды для взрывозащищенных приборов см. в разделе «КЛАССИФИКАЦИЯ ОПАСНЫХ ЗОН».

**Вибрационные условия:**

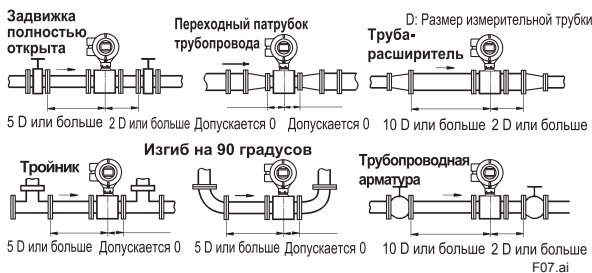
Не более 9,8 м/с<sup>2</sup> (частота не более 500 Гц)

- Примечание:
- Уровень вибрации соответствует IEC 60068-2-6 (SAMA 31.1-1980)
  - Избегайте участков с высоким уровнем вибрации (частота вибрации трубки - выше 500 Гц), которая может вызвать повреждение прибора.

**■ МЕРЫ ПРЕДОСТОРОЖНОСТИ ПРИ МОНТАЖЕ**

**Монтаж расходомеров и требуемые длины прямоточных участков**

Основываясь на JIS B7554 «Электромагнитные расходомеры» и данных эксплуатационных испытаний трубопровода, мы рекомендуем условия эксплуатации трубопровода, показанные на следующих рисунках. При установке на одной трубе двух или более расходомеров, между ними необходимо обеспечить свободный участок длиной не менее 5D.



**Требуемые прямоточные участки**

- \*1: Не устанавливайте вблизи ничего, что может повлиять на магнитное поле, электромагнитную силу или распределение скорости потока.
- \*2: Прямоточный участок, расположенный за расходомером, может не потребоваться. Однако, если клапан или какой-либо другой фитинг, расположенный на трубопроводе за расходомером, вызывает нарушения или отклонения в распределении потоков, сформируйте за расходомером прямоточный участок длиной от 2 до 3 диаметров.
- \*3: Старайтесь устанавливать клапан за расходомером так, чтобы в измерительной трубке не возникало искажения

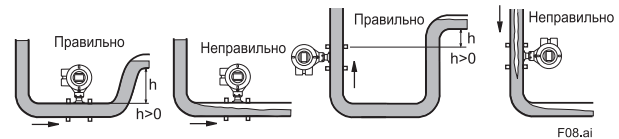
потока, и чтобы предотвратить запуск при образовании пустоты.

**Поддержание стабильной проводимости среды**

Не устанавливайте расходомер там, где имеется тенденция к формированию флуктуаций проводимости рабочей среды. Если химикаты загружаются непосредственно перед электромагнитным расходомером, они могут повлиять на показания расходомера. Чтобы избежать этой ситуации, рекомендуется располагать отверстия загрузки химикатов на стороне выпуска расходомера. Если химикаты должны загружаться перед расходомером, следует сформировать достаточный по длине (примерно 50 диаметров) прямоточный участок, чтобы обеспечить хорошее перемешивание компонентов в потоке.

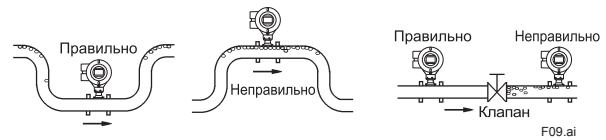
**Конфигурация трубопровода**

- **Трубы должны полностью заполняться жидкостями.** Важно, чтобы трубы все время оставались заполненными, иначе это может повлиять на показания расходомера, и возникнут ошибки измерений. Трубы следует проектировать так, чтобы жидкости заполняли измерительную трубку. Вертикальный монтаж целесообразен в тех случаях, когда имеется тенденция к разделению жидкостей или образованию твердого осадка. При вертикальном монтаже направляйте потоки снизу вверх, чтобы обеспечить полное заполнение труб.



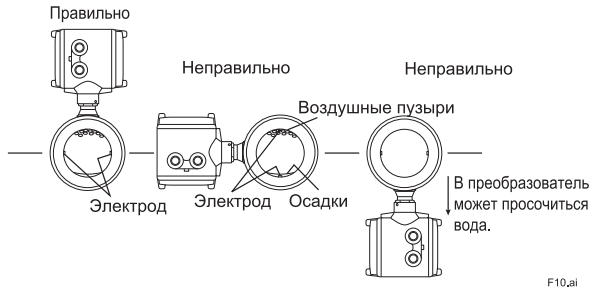
Конфигурация трубопровода

- **Предотвращение формирования воздушных пузырей** Появление воздушных пузырей в измерительной трубке может повлиять на показания измерений и привести к ошибкам измерений. Если транспортируемая среда может содержать воздушные пузыри, при проектировании трубопровода необходимо предусмотреть меры по предотвращению аккумуляции воздушных пузырей в измерительной трубке расходомера. При выполнении некоторых операций клапана может создаваться низкое давление и инициироваться образование воздушных пузырей, и чтобы избежать этого, измерительную трубку следует устанавливать на стороне впуска клапана.



**Предотвращение формирования воздушных пузырей**

- **Ориентация при монтаже** Если электроды расположены перпендикулярно земле, ошибки измерений могут быть вызваны воздушными пузырями в верхней части или осадками в нижней части. Убедитесь, что преобразователь интегрированного расходомера установлен над трубопроводом, чтобы не допустить попадания в него воды.



Ориентация при монтаже

**Размещение**

- Расходомер должен быть установлен вдали от электрических двигателей, трансформаторов, инверторов и других источников электрических помех, чтобы избежать воздействия на измерения.
- Установите расходомер в месте, защищенном от воздействия прямых солнечных лучей.

**Заземление**

Для обеспечения точного измерения в электромагнитном расходомере должен поддерживаться опорный электрический потенциал. Поэтому необходимо выполнить заземление электромагнитного расходомера в соответствии с определенными требованиями (сопротивление заземления не более 100 Ом или не более 10 Ом в зависимости от выбранной опции). Заземление является обязательным, особенно для изолированного трубопровода, например труб в оплетке из полихлорвинила (PVC). В противном случае электромагнитный расходомер выполняет измерения расхода неправильно, поскольку изменяется опорный электрический потенциал. Кроме того, заземление является обязательным при одновременном использовании токового и импульсного выхода. Если заземление не выполняется, возникает большая ошибка измерения, обусловленная тем, что выходы мешают друг другу.

**Применение**

- При работе со средами, содержащими суспензии высокой концентрации или твердые частицы (землю и песок, металлический порошок, а также целлюлозу и бумагу), соприкосновение частиц на поверхности электрода вызовет колебание выходного сигнала. Поэтому электромагнитные расходомеры не подходят для измерения таких сред. Используйте для таких сред четырехпроводный электромагнитный расходомер серии AXF.
- В непосредственной близости от электролизной ванны в жидкости может возникнуть сильный паразитный ток. Для таких условий применения также следует использовать четырехпроводный электромагнитный расходомер серии AXF.

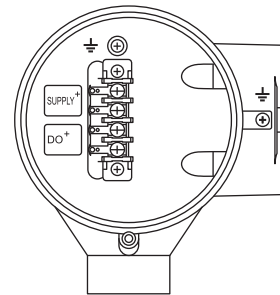
**■ ПРИНАДЛЕЖНОСТИ**

Приспособление для зацентровки (только для соединения типа «сэндвич»): 1 шт.  
Заглушка: 1 шт.

**■ КЛЕММЫ: РАСПОЛОЖЕНИЕ И ПРОВОДКА**

Тип для обычного использования/с взрывозащитой, за исключением TIIS

Конфигурация клемм Проводка клемм

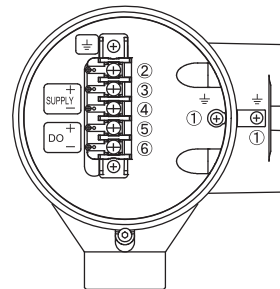


Символы обозначения клемм	Описание
	Функциональное заземление
SUPPLY+	Источник питания и токовый выход
SUPPLY-	
DO+	Дискретный выход (Из импульсного выхода, выхода сигнализации и выхода состояния можно выбрать один выход)

F11.ai

Тип TIIS с взрывозащитой:

Конфигурация клемм Проводка клемм



No.	Символы обозначения клемм	Описание
1		Функциональное заземление
2		Заземление класса А
3	SUPPLY+	Источник питания и токовый выход
4		
5	DO+	Дискретный выход (Из импульсного выхода, выхода сигнализации и выхода состояния можно выбрать один выход).
6		

F11\_02.ai

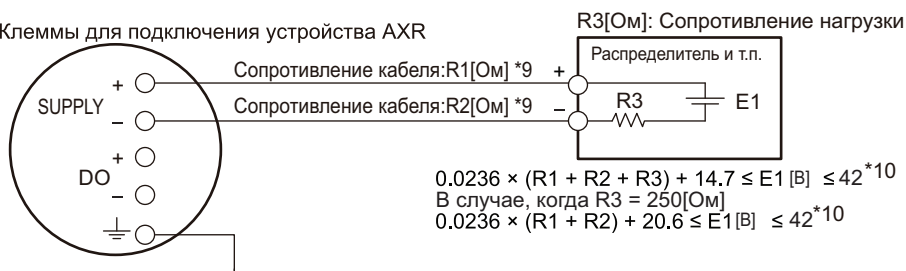
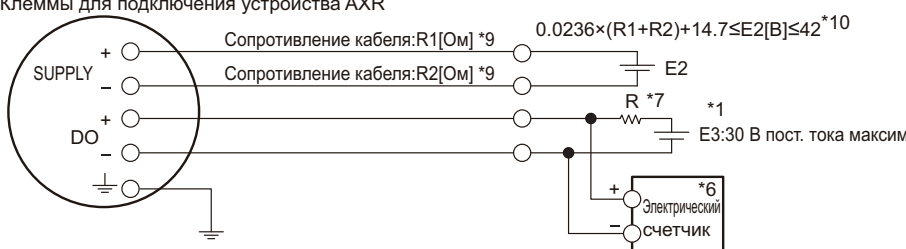
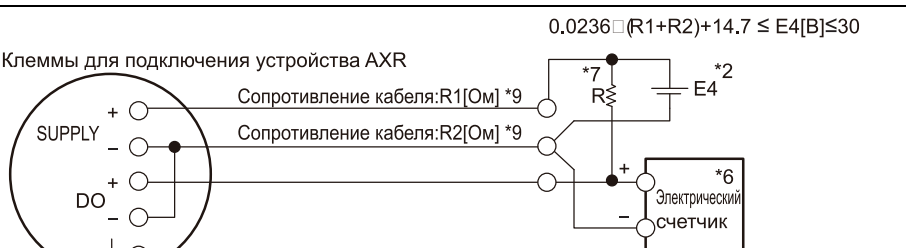

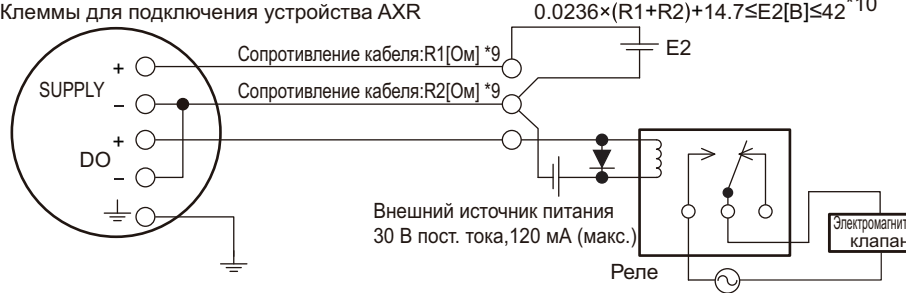
**Рекомендуемый силовой кабель и выходной кабель:**

Используйте кабели с ПВХ изоляцией и гибкие экранированные силовые кабели (стандарт JIS S3312) или эквивалентные.

- Внешний диаметр:
  - Без уплотнительного кольца: 6,5 - 12 мм (0,26 – 0,47 д.)
  - Для кода опции EG и EU: 10,5 или 11,5 мм (0,41 или 0,47 д.)
  - Для кода опции EP: 6 -12 мм (0,24 – 0,47 д.)
- Номинальное поперечное сечение (одна жила): 0,5 – 2,5 мм<sup>2</sup>
- Номинальное поперечное сечение (стандартный провод): 0,5 – 1,5 мм<sup>2</sup>


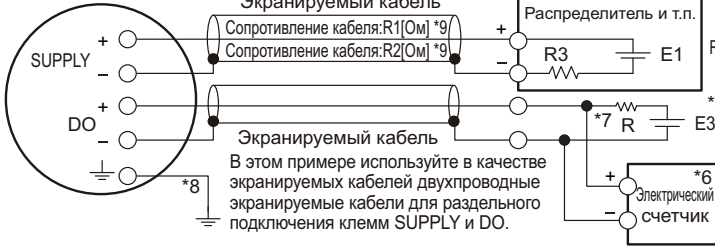

## ■ ПРИМЕР ПОДКЛЮЧЕНИЯ (для общего использования/взрывозащитного типа, за исключением TIIS)

### ● Токковый выход, импульсный выход, выход состояния и выход сигнализации

Подключение	Описание
<b>Токковый выход</b> В этом случае установление связи возможно (на расстоянии до 2 км при использовании кабеля CEV).	Клеммы для подключения устройства AXR  <p> <math>R3[Om]</math>: Сопротивление нагрузки            Сопротивление кабеля: <math>R1[Om] * 9</math>            Сопротивление кабеля: <math>R2[Om] * 9</math> </p> $0.0236 \times (R1 + R2 + R3) + 14.7 \leq E1 [V] \leq 42 * 10$ В случае, когда $R3 = 250[Om]$ $0.0236 \times (R1 + R2) + 20.6 \leq E1 [V] \leq 42 * 10$
<b>Импульсный выход</b> В этом случае установление связи невозможно, если не используется четырехпроводный кабель.	Клеммы для подключения устройства AXR  <p> <math>0.0236 \times (R1 + R2) + 14.7 \leq E2 [V] \leq 42 * 10</math>  <math>E3: 30 \text{ В пост. тока максимум}</math> </p> <p>*1: Для обеспечения такого напряжения требуется источник питания с максимальным выходным током, не меньшим, чем <math>E3/R</math>.</p>
<b>Импульсный выход</b> В этом случае установление связи невозможно, если не используется трехпроводный кабель.	Клеммы для подключения устройства AXR  <p> <math>0.0236 \times (R1 + R2) + 14.7 \leq E4 [V] \leq 30</math> </p> <p>*2: Для обеспечения такого напряжения требуется источник питания с максимальным выходным током, не меньшим, чем <math>(E4/R + 0.0236)</math>.</p>
<b>Выход состояния</b> <b>Выход сигнализации</b> В этом случае установление связи невозможно, если не используется четырехпроводный кабель.	Клеммы для подключения устройства AXR  <p> <math>0.0236 \times (R1 + R2) + 14.7 \leq E2 [V] \leq 42 * 10</math>            Внешний источник питания 30 В пост. тока, 120 мА (макс.)            Реле            Источник питания переменного тока            Электромагнитный клапан         </p>
<b>Выход состояния</b> <b>Выход сигнализации</b> В этом случае установление связи невозможно, если не используется трехпроводный кабель.	Клеммы для подключения устройства AXR  <p> <math>0.0236 \times (R1 + R2) + 14.7 \leq E2 [V] \leq 42 * 10</math>            Внешний источник питания 30 В пост. тока, 120 мА (макс.)            Реле            Источник питания переменного тока            Электромагнитный клапан         </p>

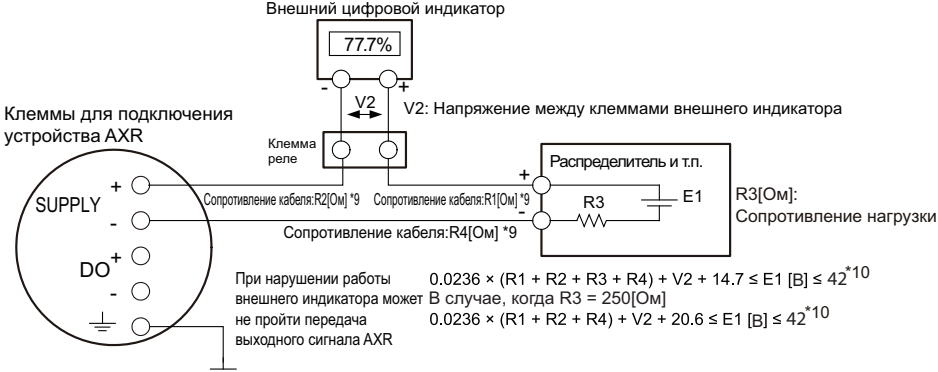
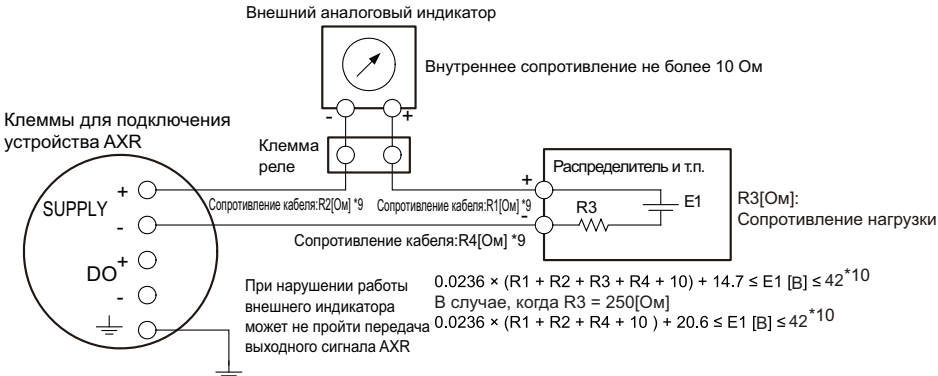


● Одновременный токовый и импульсный выходной сигнал (для общего использования/взрывозащитного типа, за исключением TIIS)

Подключение	Описание
<p>Совместный токовый-импульсный выход</p> <hr/> <p><b>Пример 1</b> В этом случае установление связи возможно (на расстоянии до 2 км при использовании кабеля CEV), а также при использовании двухпроводного экранируемого кабеля.</p>	<p>При одновременном использовании токового и импульсного выхода в некоторых случаях установление связи невозможно. Обратитесь к примерам 1 ÷ 3.</p> <div style="text-align: right;"> <math>0.0236 \times (R1 + R2 + R3) + 14.7 \leq E1 [В] \leq 42^{*10}</math>                  В случае, когда <math>R3 = 250[Ом]</math>  <math>0.0236 \times (R1 + R2) + 20.6 \leq E1 [В] \leq 42^{*10}</math> </div>  <p>Клеммы для подключения устройства AXR</p> <p>Экранируемый кабель</p> <p>Сопrotивление кабеля: <math>R1[Ом] * 9</math></p> <p>Сопrotивление кабеля: <math>R2[Ом] * 9</math></p> <p>Распределитель и т.п.</p> <p><math>R3[Ом]</math>: Сопrotивление нагрузки</p> <p>Экранируемый кабель</p> <p>В этом примере используйте в качестве экранируемых кабелей двухпроводные экранируемые кабели для раздельного подключения клемм SUPPLY и DO.</p> <p>Если не используется экранируемый кабель, установление связи невозможно. Однако реализация совместного токового-импульсного выхода возможна.</p> <p>*3: Для обеспечения такого напряжения требуется источник питания с максимальным выходным током, не меньшим, чем <math>E3/R</math>.</p>
<p><b>Пример 2</b> В этом случае установление связи возможно (на расстоянии до 2 км при использовании кабеля CEV), а также при использовании однопроводного экранируемого кабеля.</p>	<div style="text-align: right;"> <math>0.0236 \times (R1 + R2 + R3) + 14.7 \leq E1 [В] \leq 42^{*10}</math>                  В случае, когда <math>R3 = 250[Ом]</math>  <math>0.0236 \times (R1 + R2) + 20.6 \leq E1 [В] \leq 42^{*10}</math> </div>  <p>Клеммы для подключения устройства AXR</p> <p>Экранируемый кабель</p> <p>Сопrotивление кабеля: <math>R1[Ом] * 9</math></p> <p>Сопrotивление кабеля: <math>R2[Ом] * 9</math></p> <p>Распределитель и т.п.</p> <p><math>R3[Ом]</math>: Сопrotивление нагрузки</p> <p>Экранируемый кабель</p> <p>В этом примере используйте в качестве экранируемых кабелей двухпроводные экранируемые кабели для раздельного подключения клемм SUPPLY и DO.</p> <p>*4: Для обеспечения такого напряжения требуется источник питания с максимальным выходным током, не меньшим, чем <math>E3/R</math>.</p>
<p><b>Пример 3</b> В этом случае установление связи невозможно, если не используется трехпроводный кабель.</p>	 <p>Клеммы для подключения устройства AXR</p> <p>Сопrotивление кабеля: <math>R1[Ом] * 9</math></p> <p>Сопrotивление кабеля: <math>R2[Ом] * 9</math></p> <p>250 Ом</p> <p><math>R * 7</math></p> <p><math>E5</math></p> <p>Регистратор или другой прибор</p> <p><math>0.0236 \times (R1 + R2) + 20.6 \leq E5 [В] \leq 30</math></p> <p>Электрический счетчик</p> <p>*5: Для обеспечения такого напряжения требуется источник питания с максимальным выходным током, не меньшим, чем <math>(E5/R + 0.0236)</math>.</p>
<p><b>Диапазон изменения сопротивления нагрузки R для импульсного выхода.</b></p>	<p>Диапазон изменения сопротивления нагрузки R для импульсного выхода в общем случае должен соответствовать значениям 1 кОм и 2 Вт. Если из-за длины кабеля или частоты импульсного выхода правильная передача невозможна, сопротивление нагрузки следует выбирать, исходя из приведенных ниже вычислений.</p> $\frac{E (V)}{120} \leq R (k\Omega) \leq \frac{0.1}{C (\mu F) \times f (kHz)} \dots (1)$ $P (mW) = \frac{E^2 (V)}{R (k\Omega)} \dots (2)$ <p>E = Напряжение питания (В)                  f = Частота импульсного выхода (кГц)                  R = Значение сопротивления нагрузки (кОм)                  C = Емкостное сопротивление кабеля (мкФ)                  P = Электрическая мощность сопротивления нагрузки (мВт)                  Примечание: C = 0,1 (мкФ/км) для кабеля CEV</p>

Примечание: Обмен данными возможен, при этом он может частично не соответствовать спецификациям связи по протоколу HART, в зависимости от существующих условий. При использовании импульсного и токового выходов одновременно, связь по HART может оказаться под воздействием шумов, что не происходит при использовании лишь аналогового сигнала.

● Примеры подключения внешнего цифрового индикатора с использованием токового выхода (для общего использования/взрывозащитного типа, за исключением TIIS)

Подключение	Описание
<p><b>Токовый выход</b></p> <p><b>Пример 1</b> Подключение к цифровому внешнему индикатору</p>	<p>Внешний цифровой индикатор</p>  <p>Клеммы для подключения устройства AXR</p> <p>Клемма реле</p> <p>В2: Напряжение между клеммами внешнего индикатора</p> <p>Распределитель и т.п.</p> <p>R3[Ом]: Сопротивление нагрузки</p> <p>Сопротивление кабеля: R2[Ом]*9</p> <p>Сопротивление кабеля: R1[Ом]*9</p> <p>Сопротивление кабеля: R4[Ом]*9</p> <p>При нарушении работы внешнего индикатора может не пройти передача выходного сигнала AXR</p> <p><math>0.0236 \times (R1 + R2 + R3 + R4) + V2 + 14.7 \leq E1 [В] \leq 42^{*10}</math></p> <p>В случае, когда R3 = 250[Ом]</p> <p><math>0.0236 \times (R1 + R2 + R4) + V2 + 20.6 \leq E1 [В] \leq 42^{*10}</math></p>
<p><b>Пример 2</b> Подключение к внешнему аналоговому индикатору</p>	<p>Внешний аналоговый индикатор</p>  <p>Внутреннее сопротивление не более 10 Ом</p> <p>Клеммы для подключения устройства AXR</p> <p>Клемма реле</p> <p>Распределитель и т.п.</p> <p>R3[Ом]: Сопротивление нагрузки</p> <p>Сопротивление кабеля: R2[Ом]*9</p> <p>Сопротивление кабеля: R1[Ом]*9</p> <p>Сопротивление кабеля: R4[Ом]*9</p> <p>При нарушении работы внешнего индикатора может не пройти передача выходного сигнала AXR</p> <p><math>0.0236 \times (R1 + R2 + R3 + R4 + 10) + 14.7 \leq E1 [В] \leq 42^{*10}</math></p> <p>В случае, когда R3 = 250[Ом]</p> <p><math>0.0236 \times (R1 + R2 + R4 + 10) + 20.6 \leq E1 [В] \leq 42^{*10}</math></p>

\*6: Чтобы избежать влияния внешних помех, используйте электрический счетчик, согласованный по частоте выхода импульсов.

\*7: При использовании электрического счетчика, который может непосредственно принимать контактный импульсный сигнал, в резисторе нет необходимости.

\*8: При использовании совместного токового-импульсного выхода заземлите прибор AXR, чтобы избежать ошибки токового выхода.

\*9: Выполните вычисление сопротивления кабеля, используя следующие данные в качестве приближенной оценки: 10,9 Ом на 1 км для кабеля с поперечным сечением 2 мм<sup>2</sup>; 19,5 Ом на 1 км для кабеля с поперечным сечением 1,25 мм<sup>2</sup>.

\*10: При задании опции с использованием молниеотвода (код опции А) максимальное напряжение равно 32 В пост. тока.

■ ПРИМЕР ПОДКЛЮЧЕНИЯ (для исполнения TIS с взрывозащитой)

● Токовый выход, импульсный выход, выход состояния и выход сигнализации

Подключение	Описание
<p><b>Токовый выход</b> В этом случае установление связи возможно (на расстоянии до 2 км при использовании кабеля CEV).</p>	<p>Клеммы для подключения устройства AXR</p> <p>Опасная зона   Безопасная зона</p> <p>Распределитель и т.п.</p> <p><math>R3[Om]</math>: Сопротивление нагрузке</p> <p><math>0.0236 \times (R1 + R2 + R3) + 14.7 \leq E1 [V] \leq 42^{*10}</math>  В случае, когда <math>R3 = 250 [Om]</math>  <math>0.0236 \times (R1 + R2) + 20.6 \leq E1 [V] \leq 42^{*10}</math></p>
<p><b>Импульсный выход</b> При использовании пятипроводного кабеля установление связи невозможно.</p>	<p>Клеммы для подключения устройства AXR</p> <p>Опасная зона   Безопасная зона</p> <p><math>0.0236 \times (R1 + R2) + 14.7 \leq E2 [V] \leq 42^{*10}</math></p> <p>JIS Класс A</p> <p>*1: Для обеспечения такого напряжения требуется источник питания с максимальным выходным током, не меньшим, чем <math>E3/R</math>.</p> <p>Э3: 30 В пост. тока максимум</p>
<p><b>Импульсный выход</b> При использовании четырехпроводного кабеля установление связи невозможно.</p>	<p>Клеммы для подключения устройства AXR</p> <p>Опасная зона   Безопасная зона</p> <p><math>0.0236 \times (R1 + R2) + 14.7 \leq E4 [V] \leq 30</math></p> <p>JIS Класс A</p> <p>*2: Для обеспечения такого напряжения требуется источник питания с максимальным выходным током, не меньшим, чем <math>(E4/R + 0.0236)</math>.</p>
<p><b>Выход состояния</b> <b>Выход сигнализации</b> При использовании пятипроводного кабеля установление связи невозможно.</p>	<p>Клеммы для подключения устройства AXR</p> <p>Опасная зона   Безопасная зона</p> <p><math>0.0236 \times (R1 + R2) + 14.7 \leq E2 [V] \leq 42^{*10}</math></p> <p>JIS Класс A</p> <p>Внешний источник питания 30 В пост. тока, 120 мА (макс.)</p> <p>Реле</p> <p>Источник питания переменного тока</p>
<p><b>Выход состояния</b> <b>Выход сигнализации</b> При использовании четырехпроводного кабеля установление связи невозможно.</p>	<p>Клеммы для подключения устройства AXR</p> <p>Опасная зона   Безопасная зона</p> <p><math>0.0236 \times (R1 + R2) + 14.7 \leq E2 [V] \leq 42^{*10}</math></p> <p>JIS Класс A</p> <p>Внешний источник питания 30 В пост. тока, 120 мА (макс.)</p> <p>Реле</p> <p>Источник питания переменного тока</p>

● Одновременный токовый и импульсный выходной сигнал (для исполнения TIIS с взрывозащитой)

Подключение	Описание
<p><b>Совместный токовый-импульсный выход</b></p> <p><b>Пример 1</b> В этом случае установление связи возможно (на расстоянии до 2 км при использовании кабеля CEV), а также при использовании двухпроводного или трехпроводного экранируемого кабеля.</p>	<p>При одновременном использовании токового и импульсного выхода в некоторых случаях установление связи невозможно. Обратитесь к примерам 1 ÷ 3.</p> <p>Опасная зона   Безопасная зона</p> $0.0236 \times (R1 + R2 + R3) + 14.7 \leq E1 [В] \leq 42^{*10}$ <p>В случае, когда <math>R3=250[Ом]</math>  <math>0.0236 \times (R1 + R2) + 20.6 \leq E1 [В] \leq 42^{*10}</math></p> <p>JIS Класс А R3[Ом]: Сопротивление нагрузки</p> <p>Клеммы для подключения устройства AXR</p> <p>Экранированный кабель</p> <p>Сопротивление кабеля: R1[Ом] *9</p> <p>Сопротивление кабеля: R2[Ом] *9</p> <p>Распределитель и т.п.</p> <p>R3</p> <p>E1</p> <p>*3</p> <p>*7 R E3:30 В пост. тока максимум</p> <p>*8</p> <p>Экранированный кабель</p> <p>В этом примере используйте в качестве экранируемых кабелей двухпроводные экранируемые кабели для раздельного подключения клемм SUPPLY и DO. Если не используется экранируемый кабель, установление связи невозможно. Однако реализация совместного токового -импульсного выхода возможна.</p> <p>*3: Для обеспечения такого напряжения требуется источник питания с максимальным выходным током, не меньшим, чем E3/R.</p>
<p><b>Пример 2</b> В этом случае установление связи возможно (на расстоянии до 2 км при использовании кабеля CEV), а также при использовании однопроводного экранируемого кабеля.</p>	<p>Опасная зона   Безопасная зона</p> $0.0236 \times (R1 + R2 + R3) + 14.7 \leq E1 [В] \leq 42^{*10}$ <p>В случае, когда <math>R3=250[Ом]</math>  <math>0.0236 \times (R1 + R2) + 20.6 \leq E1 [В] \leq 42^{*10}</math></p> <p>JIS Класс А R3[Ом]: Сопротивление нагрузки</p> <p>Клеммы для подключения устройства AXR</p> <p>Экранированный кабель</p> <p>Сопротивление кабеля: R1[Ом] *9</p> <p>Сопротивление кабеля: R2[Ом] *9</p> <p>Распределитель и т.п.</p> <p>R3</p> <p>E1</p> <p>*4</p> <p>*7 R E3:30 В пост. тока максимум</p> <p>*8</p> <p>Экранированный кабель</p> <p>В этом примере используйте в качестве экранируемых кабелей двухпроводные экранированные кабели для раздельного подключения клемм SUPPLY и DO.</p> <p>*4: Для обеспечения такого напряжения требуется источник питания с максимальным выходным током, не меньшим, чем E3/R.</p>
<p><b>Пример 3</b> При использовании четырехпроводного кабеля установление связи невозможно.</p>	<p>Опасная зона   Безопасная зона</p> $0.0236 \times (R1 + R2) + 20.6 \leq E5 [В] \leq 30$ <p>JIS Класс А 250Ω</p> <p>R *7 E5</p> <p>*5</p> <p>*6</p> <p>Электрический счетчик</p> <p>*8</p> <p>Клеммы для подключения устройств AXR</p> <p>Сопротивление кабеля: R1[Ом] *9</p> <p>Сопротивление кабеля: R2[Ом] *9</p> <p>Регистратор или другой прибор</p> <p>*5: Для обеспечения такого напряжения требуется источник питания с максимальным выходным током, не меньшим, чем (E5/R+0.0236).</p>
<p><b>Диапазон изменения сопротивления нагрузки R для импульсного выхода.</b></p>	<p>Диапазон изменения сопротивления нагрузки R для импульсного выхода в общем случае должен соответствовать значениям 1 кОм и 2 Вт. Если из-за длины кабеля или частоты импульсного выхода правильная передача невозможна, сопротивление нагрузки следует выбирать, исходя из приведенных ниже вычислений.</p> $\frac{E (V)}{120} \leq R (k\Omega) \leq \frac{0,1}{C (\mu F) \times f (kHz)} \dots (1)$ $P (mW) = \frac{E^2 (V)}{R (k\Omega)} \dots (2)$ <p>E = Напряжение питания (В)          f = Частота импульсного выхода (кГц)          R = Значение сопротивления нагрузки (кОм)          C = Емкостное сопротивление кабеля (мкФ)          P = Электрическая мощность сопротивления нагрузки (мВт)          Примечание: C = 0,1 (мкФ/км) для кабеля CEV</p>

Примечание: Обмен данными возможен, при этом он может частично не соответствовать спецификациям связи по протоколу HART, в зависимости от существующих условий. При использовании импульсного и токового выходов одновременно, связь по HART может оказаться под воздействием шумов, что не происходит при использовании лишь аналогового сигнала.

● Примеры подключения внешнего цифрового индикатора с использованием токового выхода (для исполнения TIIS с взрывозащитой)

Подключение	Описание
<p><b>Токовый выход</b></p> <p><b>Пример 1</b> Подключение к цифровому внешнему индикатору</p>	<p>Опасная зона / Безопасная зона</p> <p>Внешний цифровой индикатор</p> <p>77.7%</p> <p>Передача сигнала с AXR может прерваться при неполадках внешнего индикатора</p> <p>Клеммы для подключения устройства AXR</p> <p>Клемма реле</p> <p>JIS Класс A</p> <p>Сопrotивление кабеля: R2[Ом]*9</p> <p>Сопrotивление кабеля: R1[Ом]*9</p> <p>Сопrotивление кабеля: R4[Ом]*9</p> <p>Распределитель и т.п.</p> <p>R3</p> <p>E1</p> <p>R3[Ом]: Сопrotивление нагрузки</p> <p><math>0.0236 \times (R1 + R2 + R3 + R4) + V2 + 14.7 \leq E1 [V] \leq 42^{*10}</math></p> <p>В случае, когда R3 = 250 [Ом]</p> <p><math>0.0236 \times (R1 + R2 + R4) + V2 + 20.6 \leq E1 [V] \leq 42^{*10}</math></p>
<p><b>Пример 2</b> Подключение к внешнему аналоговому индикатору</p>	<p>Опасная зона / Безопасная зона</p> <p>Внешний аналоговый индикатор</p> <p>Внутреннее сопротивление не более 10 Ом</p> <p>Передача данных AXR может быть прервана в результате неполадок внешнего индикатора</p> <p>Клеммы для подключения устройства AXR</p> <p>Клемма реле</p> <p>JIS Класс A</p> <p>Сопrotивление кабеля: R2[Ом]*9</p> <p>Сопrotивление кабеля: R1[Ом]*9</p> <p>Сопrotивление кабеля: R4[Ом]*9</p> <p>Распределитель и т.п.</p> <p>R3</p> <p>E1</p> <p>R3[Ом]: Сопrotивление нагрузки</p> <p><math>0.0236 \times (R1 + R2 + R3 + R4 + 10) + 14.7 \leq E1 [V] \leq 42^{*10}</math></p> <p>В случае, когда R3 = 250 [Ом]</p> <p><math>0.0236 \times (R1 + R2 + R4 + 10) + 20.6 \leq E1 [V] \leq 42^{*10}</math></p>

\*6: Чтобы избежать влияния внешних помех, используйте электрический счетчик, согласованный по частоте выхода импульсов.

\*7: При использовании электрического счетчика, который может непосредственно принимать контактный импульсный сигнал, в резисторе нет необходимости.

\*8: При использовании совместного токового-импульсного выхода заземлите прибор AXR, чтобы избежать ошибки токового выхода.

\*9: Выполните вычисление сопротивления кабеля, используя следующие данные в качестве приближенной оценки: 10,9 Ом на 1 км для кабеля с поперечным сечением 2 мм<sup>2</sup>; 19,5 Ом на 1 км для кабеля с поперечным сечением 1,25 мм<sup>2</sup>.

\*10: При задании опции с использованием молниеотвода (код опции A) максимальное напряжение равно 32 В пост. тока.



## МОДЕЛЬ И СУФФИКС-КОДЫ


### Соединение типа «сэндвич»

Модель	Суффикс-код	Описание	Подходящая модель	
AXR025	.....	Размер 25 мм (1,0 д.) Двухпроводный э/м расходомер Интегрированный расходомер		
AXR040	.....	Размер 40 мм (1,5 д.) Двухпроводный э/м расходомер Интегрированный расходомер		
AXR050	.....	Размер 50 мм (2,0 д.) Двухпроводный э/м расходомер Интегрированный расходомер		
AXR065	.....	Размер 65 мм (2,5 д.) Двухпроводный э/м расходомер Интегрированный расходомер		
AXR080	.....	Размер 80 мм (3,0 д.) Двухпроводный э/м расходомер Интегрированный расходомер		
AXR100	.....	Размер 100 мм (4,0 д.) Двухпроводный э/м расходомер Интегриров. расходомер		
AXR150	.....	Размер 150 мм (6,0 д.) Двухпроводный э/м расходомер Интегриров. расходомер		
AXR200	.....	Размер 200 мм (8,0 д.) Двухпроводный э/м расходомер Интегриров. расходомер		
Назначение	G C	Общее Взрывозащищенное исполнение (*1)		
Выходной сигнал и связь	-D -E -J	Интегриров. расходомер с выходом 4 – 20 мА пост.тока и связь типа BRAIN Интегриров. расходомер с выходом 4 – 20 мА пост.тока и связь типа HART (*12) Интегриров. расходомер с выходом 4 – 20 мА пост.тока и связь типа HART 5 и HART 7 (*13)		
Источник питания	1	Интегриров. расходомер с диапазоном рабочего напряжения 14,7 – 42 В пост. тока Двухпроводная система		
Футеровка (*2)	A	Фторуглеродистый PFA		
Материал электрода (*2)	L P H T	JIS SUS316L (эквивалент AISI 316L SS/EN 1.4404) Платина-иридий Hastelloy C276 или эквивалент Тантал		
Конструкция электрода	1	Незаменяемый электрод		
Материал кольца заземления и электрода заземления (*2)	N S L P H T	None (отсутствует) (*3) JIS SUS316 (эквивалент AISI 316 SS/EN 1.4401) JIS SUS316L (эквивалент AISI 316L SS/EN 1.4404) Платина - иридий Hastelloy C276 или эквивалент Тантал		
Соединение с процессом (*4) (*5)	-AA1 -AA2 -AD1 -AD2  -AD4  -AJ1 -AJ2 -AG1	ANSI класс 150 ANSI класс 300 DIN PN 10 DIN PN 16  DIN PN 40  JIS 10K JIS 20K JIS F12 (JIS75M)	Соединение типа «сэндвич» Соединение типа «сэндвич» Соединение типа «сэндвич» (*6) Соединение типа «сэндвич» (*6)  Соединение типа «сэндвич» (*6)  Соединение типа «сэндвич» Соединение типа «сэндвич» Соединение типа «сэндвич»	Размер 200 мм (8,0 д.) Размер 65 мм (2,5 д.) - 200 мм (8,0 д.) Размер 25 мм (1,0 д.) - 50 мм (2,0 д.)  Размер 80 мм (3,0 д.) - 200 мм (8,0 д.)
Установочная длина	1 2	Код установочной длины 1 (*7) Код установочной длины 2 (*8)	Размер 80 мм (3,0 д.) - 200 мм (8,0 д.)	
Электрическое соединение (*9)	-0 -2 -4	Внутренняя резьба JIS G1/2 Внутренняя резьба ANSI 1/2 NPT Внутренняя резьба ISO M2"x1,5		
Индикатор (*10) (*11)	-1 -2 -N	Интегриров. расходомер с индикатором (горизонтальная ориентация) Интегриров. расходомер с индикатором (вертикальная ориентация) Интегриров. расходомер без индикатора		
Калибровка	B	Всегда В		
Опции	/□	Код опции (См.Таблицу с характеристиками опций)		

\*1 Для взрывозащищенных типов определите сертификацию взрывозащиты, используя коды опций.

Для огнестойкого типа по TIIS выбирайте код опции G11. Электрические соединения возможны только для JIS G1/2.

Используется только при прокладке проводов через уплотнительный переходник, утвержденный компанией Yokogawa. Для огнестойкого типа по TIIS не используется прокладка через огнестойкий металлический кабелепровод.

\*2  Пользователи должны принимать во внимание характеристики выбранного материала частей, контактирующих с рабочей средой, и воздействие технологической жидкости. Неправильное использование материалов может привести к утечке агрессивной технологической жидкости и вызвать травмы персонала и повреждения оборудования. Существует также возможность повреждения самой диафрагмы, вызывающее загрязнение рабочей среды материалом разрушенной диафрагмы и заполняющей жидкости.

Будьте очень осторожны с такой высоко агрессивной рабочей средой, как соляная (хлористо-водородная) кислота, серная кислота, сероводород, хлористый натрий и высокотемпературный пар (150°C [302°F] или выше). Для получения детальной информации о материале деталей, контактирующих с рабочей средой, следует обратиться в компанию Yokogawa.

\*3: Применяется только для металлического трубопровода

\*4: Сопряженные размеры базируются на следующих стандартах:

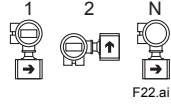
ANSI: ASME B 16,5, DIN: DIN 2501, JIS: JIS B 2220 и JIS G 3443-2

\*5: Допустимое давление рабочей среды также должно быть ограничено в соответствии с температурой и давлением среды.

\*6: Даже если для модели размером 25 - 50 мм (1,0 - 2,0 д.) требуется соединение DIN PN10, 16 или 40, выбирайте PN40 (Код соединения с процессом AD4), поскольку в размерах сопрягающихся торцов отсутствует различие.

Даже если для модели размером 65 - 150 мм (2,5 - 6,0 д.) требуется соединение DIN PN10 или 16, выбирайте PN16 (Код соединения с процессом AD2), поскольку в размерах сопрягающихся торцов отсутствует различие.


- \*7: Размеры установочной длины кода 1 совпадают с размерами установочной длины стандартных приборов с PFA - футеровкой (код установочной длины 1) серии AXF. Детали смотрите в разделе "ГАБАРИТНЫЕ РАЗМЕРЫ".
- \*8: За исключением размера 65 мм, Размеры установочной длины кода 2 совпадают с размерами установочной длины моделей для замены с PFA-футеровкой (код установочной длины 2) серии AXF. Установочные длины для специальных прокладок (код опции GA, GB, GD) различаются. Детали смотрите в разделе "ГАБАРИТНЫЕ РАЗМЕРЫ".
- \*9: Для моделей взрывобезопасного типа, за исключением TIIS, выберите опцию "внутренняя резьба ANSI 1/2 NPT" или "внутренняя резьба ISO M20 × 1.5".  
Для моделей взрывобезопасного типа по TIIS выберите "внутренняя резьба JIS G1/2" и код опции G11.
- \*10: Выбирайте из рисунков, приведенных с правой стороны.

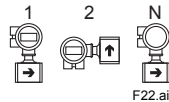


- \*11: Для взрывобезопасного типа по TIIS выбирайте опцию "с индикатором" (код 1 или 2).
- \*12: Код исходящего сигнала "-E": HART 5. (Для связи по HART рекомендуется код исходящего сигнала "-J".)
- \*13: Код исходящего сигнала "-J": возможен выбор между HART 5 и HART 7. Укажите HART 5 или HART 7 при заказе.

● Соединение фланцевого типа

Модель	Суффикс-код	Описание	Подходящая модель	
AXR025	.....	Размер 25 мм (1,0 д.) Двухпроводный э/м расходомер Интегриров. расходомер		
AXR040	.....	Размер 40 мм (1,5 д.) Двухпроводный э/м расходомер Интегриров. расходомер		
AXR050	.....	Размер 50 мм (2,0 д.) Двухпроводный э/м расходомер Интегриров. расходомер		
AXR065	.....	Размер 65 мм (2,5 д.) Двухпроводный э/м расходомер Интегриров. расходомер		
AXR080	.....	Размер 80 мм (3,0 д.) Двухпроводный э/м расходомер Интегриров. расходомер		
AXR100	.....	Размер 100 мм (4,0 д.) Двухпроводный э/м расходомер Интегриров. расходомер		
AXR150	.....	Размер 150 мм (6,0 д.) Двухпроводный э/м расходомер Интегриров. расходомер		
AXR200	.....	Размер 200 мм (8,0 д.) Двухпроводный э/м расходомер Интегриров. расходомер		
Назначение	G .....	Общее		
	C .....	Взрывозащищенное исполнение (*1)		
Выходной сигнал и связь	-D .....	Интегриров. расходомер с выходом 4 – 20 мА пост.тока и связь типа BRAIN		
	-E .....-J .....	Интегриров. расходомер с выходом 4 – 20 мА пост.тока и связь типа HART (*11) Интегриров. расходомер с выходом 4 – 20 мА пост.тока и связь типа HART 5 и HART 7 (*12)		
Источник питания	1 .....	Интегриров. расходомер с диапазоном рабочего напряжения 14,7 – 42 В пост. тока Двухпроводная система		
Футеровка (*2)	A .....	Фторуглеродистый PFA		
Материал электрода (*2)	L .....	JIS SUS316L (эквивалент AISI 316L SS/EN 1.4404)		
	P .....	Платина-иридий		
	H .....	Hastelloy C276 или эквивалент		
	T .....	Тантал		
Конструкция электрода	1 .....	Незаменяемый электрод		
Материал кольца заземления и электрода заземления (*2)	N .....	Отсутствует (*3)		
	S .....	JIS SUS316 (эквивалент AISI 316 SS/EN 1.4401)		
	L .....	JIS SUS316L (эквивалент AISI 316L SS/EN 1.4404)		
	P .....	Платина - иридий		
	H .....	Hastelloy C276 или эквивалент		
Соединение с процессом (*4) (*5)	-BA1 .....	ANSI класс 150	Размер 200 мм (8,0 д.) Размер 65 мм (2,5 д.) - 200 мм (8,0 д.) Размер 25 мм (1,0 д.) - 50 мм (2,0 д.)	
	-BA2 .....	ANSI класс 300		
	-BD1 .....	DIN PN 10		
	-BD2 .....	DIN PN 16		
	-BD4 .....	DIN PN 40	Фланцевое соединение SUS304 или SUSF304 (*6)	
	-BJ1 .....	JIS 10K	Фланцевое соединение SUS304 или SUSF304	Размер 80 мм (3,0 д.) - 100 мм (4,0 д.) Размер 150 мм (6,0 д.) - 200 мм (8,0 д.). Недоступно для пламязащитного исполнения TIS.
	-BJ2 .....	JIS 20K	Фланцевое соединение SUS304 или SUSF304	
	-BG1 .....	JIS F12 (JIS75M)	Фланцевое соединение SUS304 или SUSF304	
	-CA1 .....	ANSI класс 150	Фланцевое соединение (углеродистая сталь)	
	-CA2 .....	ANSI класс 300	Фланцевое соединение (углеродистая сталь)	Размер 150 мм (6,0 д.) - 200 мм (8,0 д.). Недоступно для пламязащитного исполнения TIS. Размер 200 мм (8,0 д.) Недоступно для пламязащитного исполнения TIS.
	-CD1 .....	DIN PN 10	Фланцевое соединение (углеродистая сталь) (*6)	
	-CD2 .....	DIN PN 16	Фланцевое соединение (углеродистая сталь) (*6)	
	-CJ1 .....	JIS 10K	Фланцевое соединение (углеродистая сталь)	
	-CJ2 .....	JIS 20K	Фланцевое соединение (углеродистая сталь)	Размер 150 мм (6,0 д.) - 200 мм (8,0 д.). Недоступно для пламязащитного исполнения TIS.
-CG1 .....	JIS F12 (JIS75M)	Фланцевое соединение (углеродистая сталь)		
Установочная длина	1 .....	Код установочной длины 1 (*7)		
Электрическое соединение (*8)	-0 .....	Внутренняя резьба JIS G1/2		
	-2 .....	Внутренняя резьба ANSI 1/2 NPT		
	-4 .....	Внутренняя резьба ISO M2"x1,5		
Индикатор (*9) (*10)	-1 ..	Интегриров. расходомер с индикатором (горизонтальная ориентация)		
	-2 ..	Интегриров. расходомер с индикатором (вертикальная ориентация)		
	-N ..	Интегриров. расходомер без индикатора		
Калибровка	B ..	Всегда В		
Опции	/□	Код опции (См.Таблицу с характеристиками опций)		

- \*1 Для взрывозащищенных типов определите сертификацию взрывозащиты, используя коды опций.  
Для огнестойкого типа по TIS выберите код опции G11. Используется только для электрических соединений с внутренней резьбой JIS G1/2.  
Используется только для прокладки проводов через уплотнительный переходник, утвержденный компанией Yokogawa.
- \*2  Пользователи должны принимать во внимание характеристики выбранного материала частей, контактирующих с рабочей средой, и воздействие технологической жидкости. Неправильное использование материалов может привести к утечке агрессивной технологической жидкости и вызвать травмы персонала и повреждения оборудования. Существует также возможность повреждения самой диафрагмы, вызывающее загрязнение рабочей среды материалом разрушенной диафрагмы и заполняющей жидкости. Будьте очень осторожны с такой высоко агрессивной рабочей средой, как соляная (хлористоводородная) кислота, серная кислота, сероводород, хлористый натрий и высокотемпературный пар (150°C [302°F] или выше). Для получения детальной информации о материале деталей, контактирующих с рабочей средой, следует обратиться к компании Yokogawa.
- \*3: Применяется только для металлического трубопровода.
- \*4: Сопряженные размеры базируются на следующих стандартах:  
ANSI: ASME B 16,5, DIN: DIN 2501, JIS: JIS B 2220 и JIS G 3443-2
- \*5: Допустимое давление рабочей среды должно быть также ограничено в соответствии с температурой и давлением среды.
- \*6: Даже если для модели размером 25 - 50 мм (1,0 - 2,0 д.) требуется соединение DIN PN10, 16 или 40, выбирайте PN40 (Код соединения с процессом BD4), поскольку в размерах сопрягающихся торцов отсутствует различие.  
Даже если для модели размером 65 - 150 мм (2,5 - 6,0 д.) требуется соединение DIN PN10 или 16, выбирайте PN16 (Код соединения с процессом BD2), поскольку в размерах сопрягающихся торцов отсутствует различие.
- \*7: Размеры установочной длины с кодом 1 совпадают с размерами стандартной установочной длины с PFA - футеровкой (код установочной длины 1) приборов серии AXF.  
Детали смотрите в разделе "ГАБАРИТНЫЕ РАЗМЕРЫ".
- \*8: Для моделей взрывобезопасного типа, за исключением TIS, выберите опцию "внутренняя резьба ANSI 1/2 NPT" или "внутренняя резьба ISO M20 x 1.5".  
Для моделей взрывобезопасного типа по TIS выберите опцию "внутренняя резьба JIS G1/2" и код опции G11.
- \*9: Выберите из рисунков, приведенных с правой стороны.



\*10: Для моделей взрывобезопасного типа по TIS выберите опцию "с индикатором" (код 1 или 2).

\*11: Код исходящего сигнала "-E": HART 5. (Для связи по HART рекомендуется код исходящего сигнала "-J".)

- \*12: **Код исходящего сигнала "-J": возможен выбор между HART 5 и HART 7. Укажите HART 5 или HART 7 при заказе.**

## ■ ДОПОЛНИТЕЛЬНЫЕ ХАРАКТЕРИСТИКИ

○Применяется –:Не применяется

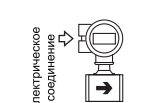
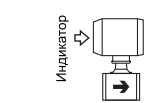
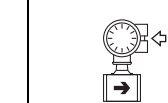
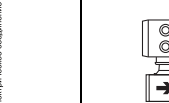
Опция	Характеристики	Применяемая модель		Код
		Общего типа	Взрывозащищенная	
		AXR***G	AXR***C	
Молниевывод	Молниевывод встраивается в силовые клеммы и клеммы дискретного выхода. Напряжение питания: 14,7 - 32 В пост. тока Допустимый ток: 6000 А (1 × 40 мкс) макс., повторение 1000 А (1 × 40 мкс) 100 раз Применимые стандарты: IEC61000-4-4, IEC61000-4-5	○	○	A
Нижнее зашкаливание выходного сигнала при срабатывании сигнализации (Выгорание)	При возникновении системных сигнализаций (отказе аппаратуры) выходной сигнал устанавливается в 3,2 мА (-5%) или меньше. Изделия в стандартном исполнении поставляются с установкой в 21,6 мА (110%) или больше при срабатывании сигнализаций системы, процесса и настройки. Примечание: в случае использования стиля S1 с кодом опции C1, выходной сигнал для системных сигнализаций устанавливается в 3,2 мА или меньше, и 3,8 мА при срабатывании сигнализаций процесса и настройки.	○	○	C1
Установка единицы измерения массы	Предельный диапазон измерения расхода, плотность выходных импульсов и плотность импульсов индикации суммы можно задавать в виде единиц измерения массы. При заказе, кроме диапазона массового расхода, плотности выходных импульсов (в единицах массы) и плотности импульсов индикации суммы (в единицах массы), задайте плотность рабочей среды. 1. Плотность а. Плотность задается как числовой параметр Задайте число в пределах от 500 до 2000 кг/м <sup>3</sup> , от 4,2 до 16,7 фунтов/гал. или от 31,2 до 124,8 фунтов/ куб. фут. Оно может быть размером до пяти цифр, максимум до 32000 без учета десятичной точки. Дробная часть ограничена четырьмя десятичными разрядами. б. Допустимые единицы измерения плотности: кг/м <sup>3</sup> , фунт/гал., фунт/куб. фут Пример: Плотность воды составляет примерно 1000 кг/м <sup>3</sup> . В этом случае задавайте "1000кг/м <sup>3</sup> ". Однако плотность изменяется с температурой. Задайте реальную плотность. (1000 кг/м <sup>3</sup> эквивалентно 8,345 фунт/гал. и 62,43 фунт/куб.фут) 2. Диапазон массового расхода, плотность выходных импульсов и плотность импульсов индикации суммы а. Плотность задается как числовой параметр Задайте число в пределах от 0,0001 до 32000. Оно может быть размером до пяти цифр, максимум до 32000 без учета десятичной точки. Дробная часть ограничена четырьмя десятичными разрядами б. Единицы измерения массы. Допустимые единицы измерения массы: т, кг, г, кфунт, фунт Допустимые единицы времени: /день, /час, /мин, /с Примечание 1: При задании диапазона массового расхода вычислите диапазон объемного расхода путем установки плотности и определите действительное значение в диапазоне массового расхода. Примечание 2: В случае плотности выходных импульсов и плотности импульсов индикации суммы задайте единицу измерения массы, которая была определена как единица измерения расхода.	○	○	MU
Водонепроницаемые уплотнители	Водонепроницаемые уплотнители прикрепляются к электрическим соединениям. Используются только для электрических соединений с внутренней резьбой JIS G1/2.	○	–	EG
Водонепроницаемые уплотнители с муфтами	Водонепроницаемые уплотнители с муфтами прикрепляются к электрическим соединениям. Используются только для электрических соединений с внутренней резьбой JIS G1/2.	○	–	EU
Пластмассовые уплотнители	Пластмассовые уплотнители прикрепляются к электрическим соединениям. Используются только для электрических соединений с внутренней резьбой JIS G1/2.	○	–	EP
Футорка PFA с зеркальной полировкой	Зеркальная полировка футорки PFA внутри трубки до необходимой гладкости. Ra является средним от значений измерений в нескольких точках. Размер 150 - 200 мм (6 - 8 д.): Ra 0,05 – 0,15 мкм Зеркальная полировка футорки PFA является стандартной для размеров 25 - 100 мм (1 - 4 д.), а для размеров 150 - 200 мм (6 - 8 д.) является опцией с кодом PM.	○	–	PM
Бирка из нержавеющей стали	Предусмотрена подвесная бирка из нержавеющей стали, соответствующая стандарту JIS SUS304 (эквивалентному AISI 304 SS/EN 1.4301). Выбирайте эту опцию, если помимо стандартной бирки с номером тега требуется подвесная бирка. Размер (высота × ширина): ~ 12,5 (4,92) × 40 (15,7) мм (дюймов)	○	○	SCT
Изменение направления ориентации электрического соединения (*1)	Для изменения направления электрического соединения используется преобразователь, поворачивающийся на + 90 градусов.	○	○	RA
	Для изменения направления электрического соединения используется преобразователь, поворачивающийся на + 180 градусов.	○	○	RB
	Для изменения направления электрического соединения используется преобразователь, поворачивающийся на – 90 градусов.	○	○	RC



Опция	Характеристики	Применяемая модель		Код
		Общего типа	Взрывозащищенная	
		AXR***G	AXR***C	
Болты, гайки и прокладки (*2)	Болты и гайки: углеродистая сталь; Прокладки: хлоропреновый каучук (*3).	○	○	BCC
	Болты и гайки: углеродистая сталь; Прокладки: в тефлоновой оболочке без асбеста (*4)	○	○	BCF
	Болты: JIS SUS304 (нержавеющая сталь AISI 304 SS или эквивалент); Гайки: JIS SUS403 (нержавеющая сталь AISI 403SS или эквивалент); Прокладки: хлоропреновый каучук (*3).	○	○	BSC
	Болты: JIS SUS304 (нержавеющая сталь AISI 304 SS или эквивалент); Гайки: JIS SUS403 (нержавеющая сталь AISI 403SS или эквивалент); Прокладки: в тефлоновой оболочке без асбеста (*4).	○	○	BSF
Специальные прокладки (*5)	Прокладки Viton® для использования с ПВХ - трубопроводом. Допустимые температура и давление эквивалентны Valqua #4010, специальный фторкаучук, не перемешанный.	○	○	GA
	Кислотостойкие прокладки Viton® для использования с ПВХ - трубопроводом. Допустимые температура и давление эквивалентны Valqua #4010, специальный фторкаучук, перемешанный (перемешивание #RCD2470).	○	○	GC
	Щелочестойкие прокладки Viton® для использования с ПВХ - трубопроводом. Допустимые температура и давление эквивалентны Valqua #4010, специальный фторкаучук, перемешанный (перемешивание #RCD970).	○	○	GD
Запрет на использование масла	После очистки водой и ацетоном и сушки воздухом электроды, футеровка и кольца заземления собираются и упаковываются в полиэтилен. Крепится этикетка 'OIL FREE' (масло отсутствует).	○	○	K1
Запрет на использование масла и обезвоживающая обработка	После очистки водой и ацетоном и сушки воздухом электроды, футеровка и кольца заземления собираются и упаковываются в полиэтилен вместе с десикантами. Крепится этикетка 'OIL & WATER FREE' (масло и вода отсутствуют).	○	○	K5
Эпоксидное покрытие	Вместо стандартного полиуретанового покрытия используется щелочестойкое эпоксидное покрытие. Цвет тот же, что и у прибора стандартного исполнения.	○	○	X1
Покрытие с повышенными антикоррозионными свойствами	Трехслойное покрытие (полиуретановый слой на двух эпоксидных слоях) в тех же пределах, что и покрытие прибора стандартного исполнения. Цвет тот же, что и у прибора стандартного исполнения. Покрытие обладает стойкостью к воздействию соли, щелочи, кислоты и климатических факторов.	○	○	X2
Сертификаты на материалы	Воспроизводимые сертификаты на материалы трубы, электродов, колец/электродов заземления, фланцев или мини-фланцев.	○	○	M01
Гидростатические испытания	Во время испытаний проверяется отсутствие утечек при действии следующего давления воды (определяемого при рабочих условиях) на футеровку в течение десяти минут. Результаты испытаний описываются в колонке Примечания сертификата испытаний (QIC). Рабочее соединение: Давление воды: ANSI класс 150, DIN PN10, JIS 10K 1,5 МПа ANSI класс 300, DIN PN16, JIS 20K 3,0 МПа DIN PN40 6,0 МПа JIS F12 1,25 МПа	○	○	T01
Сертификация калибровки	Уровень 2: Предоставляется Декларация калибровки и Список оборудования поверки	○	○	L2
	Уровень 3: Предоставляется Декларация калибровки и Список главных эталонов.	○	○	L3
	Уровень 4: Предоставляется Декларация калибровки и Система контроля средств измерений Yokogawa.	○	○	L4
Вентиляционное отверстие	Вентиляционное отверстие для фильтрующих рабочих сред (таких, как азотная кислота, фтористоводородная кислота или водный раствор гидроокиси натрия при высокой температуре). Только для труб с фланцевым соединением.	○	○	H

Опция	Характеристики	Применяемая модель		Код																
		Общего типа	Взрывозащищенная																	
		AXR***G	AXR***C																	
Пятиточечная калибровка в задаваемом пользователем диапазоне измерений (*9)	<p>Вместо испытания расхода в стандартном интервале (для приборов общего назначения: диапазон 2 м/с, контрольная точка 0, 30, 100%; для взрывозащищенных приборов: диапазон 2 м/с, контрольная точка 0, 35, 100%) проводится испытание расхода при 0, 25, 50, 75 и 100% расхода и представляется сертификат (QIC). Задайте диапазон измерения расхода и единицу измерения расхода при размещении заказа.</p> <p>Задайте диапазон измерения (100% расхода), соответствующая скорость потока которого находится в интервале от 1,0 до 10 м/с и который является меньше, чем максимальная пропускная способность линии. Выбираемые диапазоны измерения расхода представлены ниже.</p> <p>Размер (мм) (дюймы)      Выбираемый диапазон измерения расхода: м3/час (скорость диапазона расхода: м/с)</p> <table border="1"> <tr><td>25 (1)</td><td>1,77 (1,0) - 11 (6,22)</td></tr> <tr><td>40 (1,5)</td><td>4,53 (1,0) – 28 (6,30)</td></tr> <tr><td>50 (2)</td><td>7,07 (1,0) – 56 (7,92)</td></tr> <tr><td>65 (2,5)</td><td>12,0 (1,0) – 80 (6,70)</td></tr> <tr><td>80 (3)</td><td>18,1 (1,0) – 126 (6,96)</td></tr> <tr><td>100 (4)</td><td>28,3 (1,0) – 190 (6,72)</td></tr> <tr><td>150 (6)</td><td>63.6 (1,0) – 380 (5,97)</td></tr> <tr><td>200 (8)</td><td>113 (1,0) – 670 (5,92)</td></tr> </table>	25 (1)	1,77 (1,0) - 11 (6,22)	40 (1,5)	4,53 (1,0) – 28 (6,30)	50 (2)	7,07 (1,0) – 56 (7,92)	65 (2,5)	12,0 (1,0) – 80 (6,70)	80 (3)	18,1 (1,0) – 126 (6,96)	100 (4)	28,3 (1,0) – 190 (6,72)	150 (6)	63.6 (1,0) – 380 (5,97)	200 (8)	113 (1,0) – 670 (5,92)	○	○	SC
25 (1)	1,77 (1,0) - 11 (6,22)																			
40 (1,5)	4,53 (1,0) – 28 (6,30)																			
50 (2)	7,07 (1,0) – 56 (7,92)																			
65 (2,5)	12,0 (1,0) – 80 (6,70)																			
80 (3)	18,1 (1,0) – 126 (6,96)																			
100 (4)	28,3 (1,0) – 190 (6,72)																			
150 (6)	63.6 (1,0) – 380 (5,97)																			
200 (8)	113 (1,0) – 670 (5,92)																			
Стержневой магнит для операций с магнитными переключателями (*6)	Стержневой магнит для операций с магнитными переключателями с футляром	○	○	BM																
Аттестация FM	Взрывозащищенное исполнение по FM См. раздел «КЛАССИФИКАЦИЯ ОПАСНЫХ ЗОН»	–	○	FF1																
Сертификация ATEX	Взрывозащищенное исполнение по ATEX См. раздел «КЛАССИФИКАЦИЯ ОПАСНЫХ ЗОН»	–	○	KF2																
Сертификация IECEx (*7)	Взрывозащищенное исполнение по IECEx См. раздел «КЛАССИФИКАЦИЯ ОПАСНЫХ ЗОН»	–	○	SF2																
Сертификация TIIS	Огнестойкий по TIIS См. раздел «КЛАССИФИКАЦИЯ ОПАСНЫХ ЗОН» (Необходимо выбрать код опции G11.)	–	○	JF3																
Огнестойкий уплотнительный переходник для прибора огнестойкого типа по TIIS (*8)	Один огнестойкий уплотнительный переходник и одна заглушка	–	○	G11																
	Два огнестойких уплотнительных переходника	–	○	G32																

\*1:

Стандартное положение	Поворот на +90°	Поворот на +180°	Поворот на -90°
	Код опции RA	Код опции RB	Код опции RC
			

\*2: При задании опции с кодом BCC или BSC рекомендуется одновременно задать опции с кодом GA, GC или GD, чтобы предотвратить возможные утечки, обусловленные различной упругостью измерительной трубки и хлоропреновых прокладок.

\*3: Допустимые температура и давление с кодом опции BCC или BSC (только для прокладок: Хлоропреновый каучук) эквивалентны Valqua #2010.

\*4: Допустимые температура и давление с кодом опции BCF или BSF (только для прокладок: Тефлоновая оболочка без асбеста) эквивалентны Valqua #7030 (S).

\*5: Смотрите описание «Прокладка» в разделе «Материал смазываемых частей». Между измерительной трубкой и кольцом или электродом заземления вставляются специальные прокладки.

\*6: Храните стержневой магнит в футляре, так как он порождает мощное магнитное поле.

\*7: Применимы только для зон Австралии, Новой Зеландии, Сингапура и Индии.

\*8: Для прибора огнестойкого типа по TIIS выбирайте код опции G11. Если требуется два огнестойких уплотнительных переходника, укажите код опции G32 и G11. Используются только электрические соединения с внутренней резьбой JIS G1/2.

\*9: При тестировании обеспечиваются следующие условия:

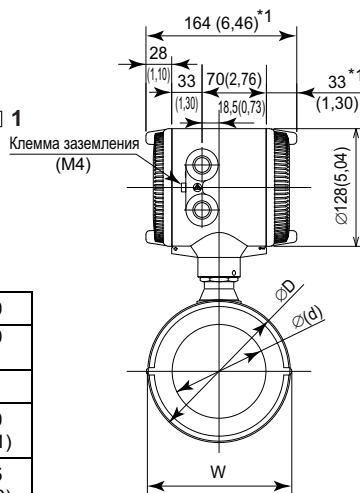
-Для общего использования (от 25 до 200 мм) для взрывозащитного исполнения (от 25 до 100 мм). Интервал: 2 мс, точки тестирования: 0%, 30%, 100%

-Для взрывозащитного исполнения (150 мм, 200 мм). Интервал: 2 мс, точки тестирования: 0%, 35%, 100%

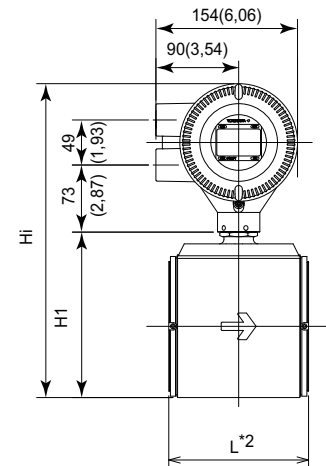
## ■ ГАБАРИТНЫЕ РАЗМЕРЫ

### ● Код установочной длины 1, AXR080 – AXR100, соединение типа «сэндвич»

AXR080 G – □ 1 A □ 1 □ – A □ □ 1  
AXR100 C



Единицы измерения: мм (прибл. дюймы)



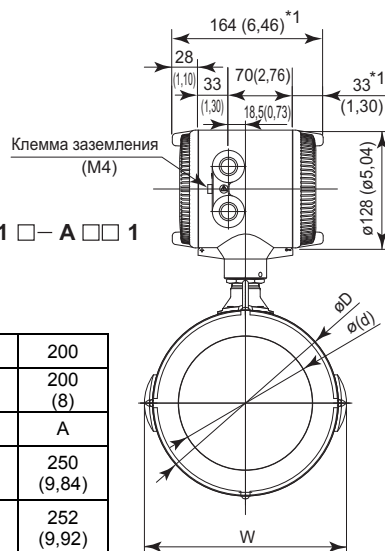
Код размера		080	100
Размер		80 (3)	100 (4)
Код футеровки		A	A
Конструкционная длина	L*2	120 (4,72)	150 (5,91)
Внешний диам.	ØD	129 (5,08)	155 (6,10)
Внутренний диам. кольца заземления	Ød	77 (3,03)	102 (4,02)
Ширина	W	129 (5,08)	155 (6,10)
Высота	H1	157 (6,18)	183 (7,20)
Макс. высота	Hi	319 (12,54)	345 (13,56)
Вес, кг (фунты)		5,8 (12,8)	8,1 (17,9)

- \*1: При выборе индикатора с кодом N вычтите 5 мм (0,2 дюйма) из значения на рисунке.  
\*2: В зависимости от выбранных кодов кольца заземления и опции прибавьте к L (конструкционная длина) следующее значение.

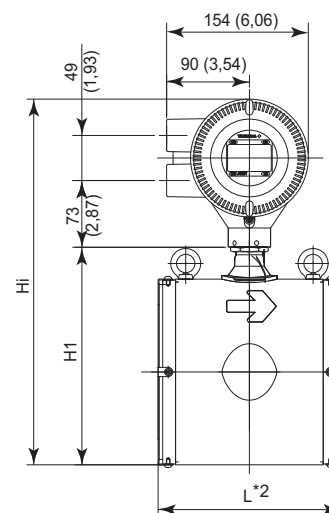
Код кольца заземления		S, L, H	P, T	N
Код опции	Отсутствует	+0	+26 (1,2)	-2 (0,08)
	GA, GC, GD (Специальные прокладки)	+8 (0,31)	+30 (1,18)	–

### ● Код установочной длины 1, AXR150-AXR200, соединение типа «сэндвич»

AXR150 G – □ 1 A □ 1 □ – A □ □ 1  
AXR200



Единицы измерения: мм (прибл. дюймы)



Код размера		150	200
Размер		150 (6)	200 (8)
Код футеровки		A	A
Конструкционная длина	L*2	200 (7,87)	250 (9,84)
Внешний диам.	ØD	202 (7,95)	252 (9,92)
Внутренний диам. кольца заземления	Ød	146,1 (5,75)	193,6 (7,62)
Ширина	W	220 (8,66)	272 (10,71)
Высота	H1	243 (9,57)	293 (11,54)
Макс. высота	Hi	405 (15,93)	455 (17,89)
Вес, кг (фунты)		15,9 (35,1)	23,5 (51,8)

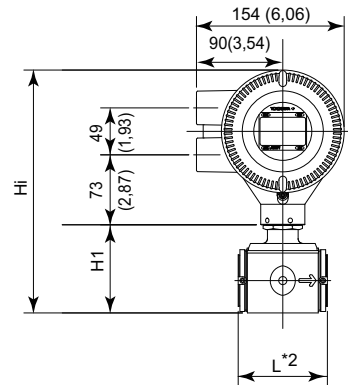
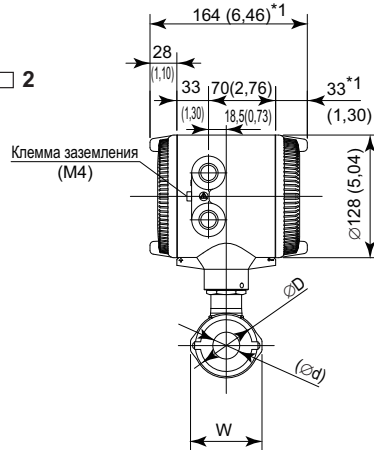
- \*1: При выборе индикатора с кодом N вычтите 5 мм (0,2 дюйма) из значения на рисунке.  
\*2: В зависимости от выбранных кодов кольца заземления и опции прибавьте к L (конструкционная длина) следующее значение.

Код кольца заземления		S, L, H	P, T	N
Код опции	Отсутствует	+0	+32 (1,26)	-2 (0,08)
	GA, GC, GD (Специальные прокладки)	+10 (0,39)	+38 (1,5)	–

● Код установочной длины 2, AXR025, соединение типа «сэндвич»

Единицы измерения: мм (прибл. дюймы)

AXR025  $\begin{matrix} G \\ C \end{matrix}$  - □ 1 A □ 1 □ - A □ □ 2



Код размера	025	
Размер	25 (1)	
Код футеровки	A	
Конструкционная длина	L*2	93 (3,66)
Внешний диам.	ØD	67,5 (2,66)
Внутренний диам. кольца заземления	Ød	28 (1,10)
Ширина	W	74,5 (2,93)
Высота	H1	92 (3,62)
Макс. высота	Hi	253,5 (9,98)
Вес, кг (фунты)	3,6 (7,8)	

\*1: При выборе индикатора с кодом N вычтите 5 мм (0,2 дюйма) из значения на рисунке.

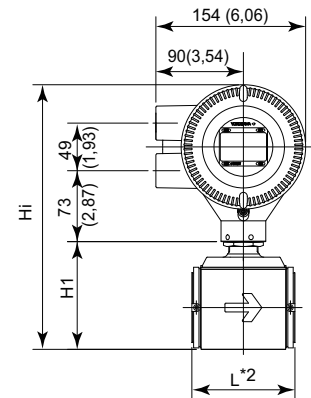
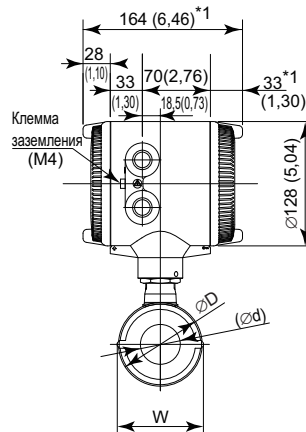
\*2: В зависимости от выбранных кодов кольца заземления и опции прибавьте к L (конструкционная длина) следующее значение.

Код кольца заземления	S, L, H	P, T	N
Отсутствует	+0	+22 (0,87)	-2 (0,08)
GA, GC, GD (Специальные прокладки)	+8 (0,31)	+26 (1,02)	-

● Код установочной длины 2, AXR040 – AXR065, соединение типа «сэндвич»

Единицы измерения: мм (прибл. дюймы)

AXR040  
AXR050  $\begin{matrix} G \\ C \end{matrix}$  - □ 1 A □ 1 □ - A □ □ 2  
AXR065



Код размера	040	050	065
Размер	40 (1,5)	50 (2)	65 (2,5)
Код футеровки	A	A	A
Конструкционная длина	L*2	106 (4,17)	120 (4,72)
Внешний диам.	ØD	86 (3,39)	99 (3,90)
Внутренний диам. кольца заземления	Ød	41 (1,61)	53 (2,09)
Ширина	W	86 (3,39)	99 (3,90)
Высота	H1	111 (4,37)	129 (5,08)
Макс. высота	Hi	273 (10,73)	291 (11,44)
Вес, кг (фунты)	4,1 (9,1)	4,8 (10,7)	5,4 (11,9)

\*1: При выборе индикатора с кодом N вычтите 5 мм (0,2 дюйма) из значения на рисунке.

\*2: В зависимости от выбранных кодов кольца заземления и опции прибавьте к L (конструкционная длина) следующее значение.

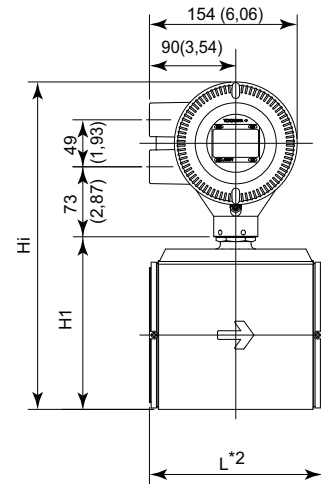
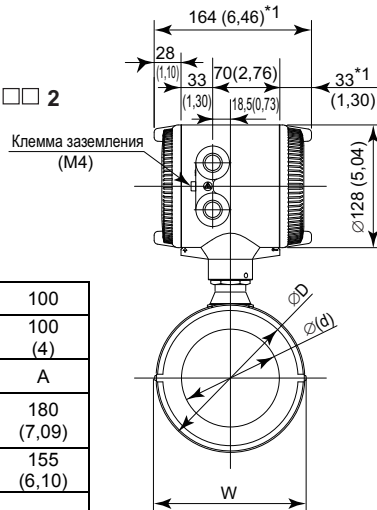
Код кольца заземления	S, L, H	P, T	N
Отсутствует	+0	+22 (0,87)	-2 (0,08)
GA, GC, GD (Специальные прокладки)	+8 (0,31)	+26 (1,02)	-

● Код установочной длины 2, AXR080 – AXR100, соединение типа «сэндвич»

Единицы измерения: мм (прибл. дюймы)

AXR080 G – □ 1 A □ 1 □ – A □ □ 2  
AXR100 C

Код размера		080	100
Размер		80 (3)	100 (4)
Код футеровки		A	A
Конструкционная длина	L*2	160 (6,30)	180 (7,09)
	Внешний диам.	ØD 129 (5,08)	155 (6,10)
Внутренний диам. кольца заземления	Ød	77 (3,03)	102 (4,02)
	Ширина	W 129 (5,08)	155 (6,10)
Высота	H1	157 (6,18)	183 (7,20)
	Макс. высота	Hi 319 (12,54)	345 (13,56)
Вес, кг (фунты)		6,5 (14,4)	8,9 (19,6)



- \*1: При выборе индикатора с кодом N вычтите 5 мм (0,2 дюйма) из значения на рисунке.  
\*2: В зависимости от выбранных кодов кольца заземления и опции прибавьте к L (конструкционная длина) следующее значение.

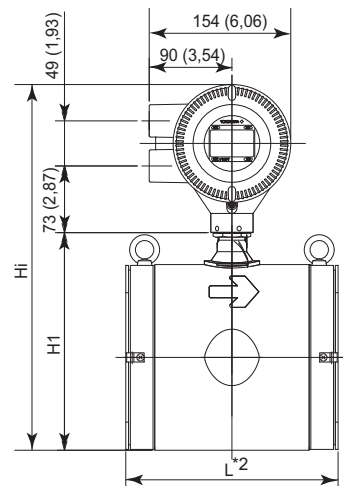
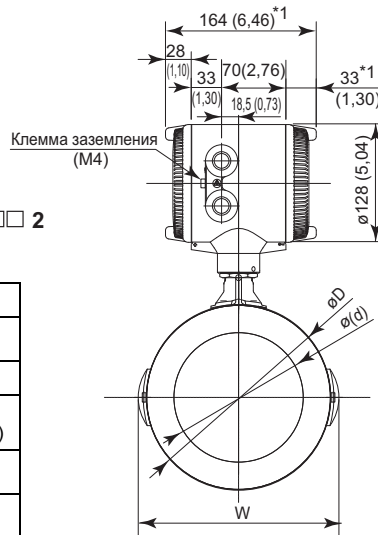
Код кольца заземления		S, L, H	P, T	N
Код опции	Отсутствует	+0	+22 (0,87)	-2 (0,08)
	GA, GC, GD (Специальные прокладки)	+8 (0,31)	+26 (1,02)	-

● Код установочной длины 2, AXR150-AXR200, соединение типа «сэндвич»

Единицы измерения: мм (прибл. дюймы)

AXR150 G – □ 1 A □ 1 □ – A □ □ 2  
AXR200

Код размера		150	200
Размер		150 (6)	200 (8)
Код футеровки		A	A
Конструкционная длина	L*2	230 (9,06)	300 (11,81)
	Внешний диам.	ØD 202 (7,95)	252 (9,92)
Внутренний диам. кольца заземления	Ød	140,7 (3,03)	188,9 (4,02)
	Ширина	W 220 (8,66)	272 (10,71)
Высота	H1	243 (9,57)	293 (11,54)
	Макс. высота	Hi 405 (15,93)	455 (17,89)
Вес, кг (фунты)		19,3 (42,5)	28,2 (62,2)

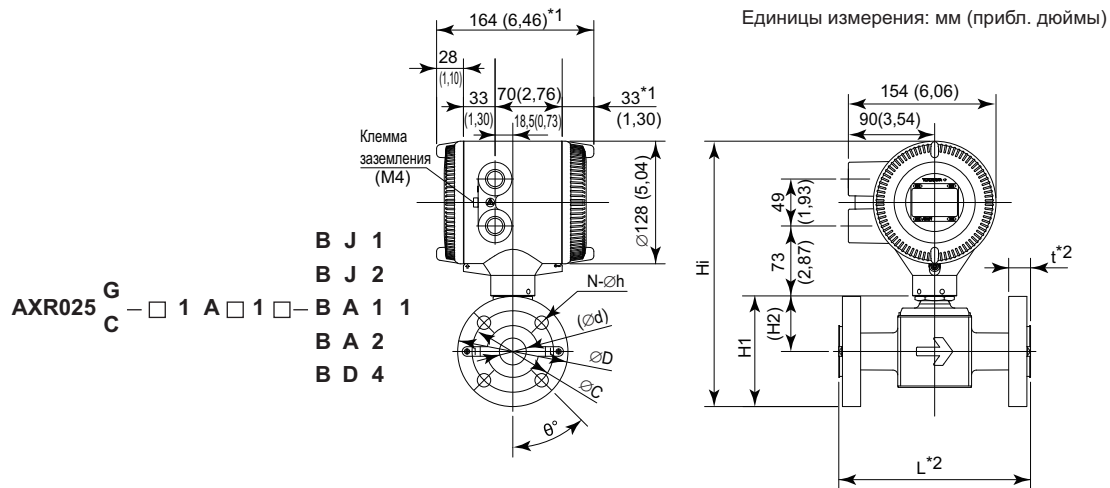


- \*1: При выборе индикатора с кодом N вычтите 5 мм (0,2 дюйма) из значения на рисунке.  
\*2: В зависимости от выбранных кодов кольца заземления и опции прибавьте к L (конструкционная длина) следующее значение.

Код кольца заземления		S, L, H	P, T	N
Код опции	Отсутствует	+0	+28 (1,1)	-6 (0,24)
	GA, GC, GD (Специальные прокладки)	+2 (0,08)	+30 (1,18)	-



● Код установочной длины 1, AXR025, фланцевое соединение JIS/ANSI/DIN



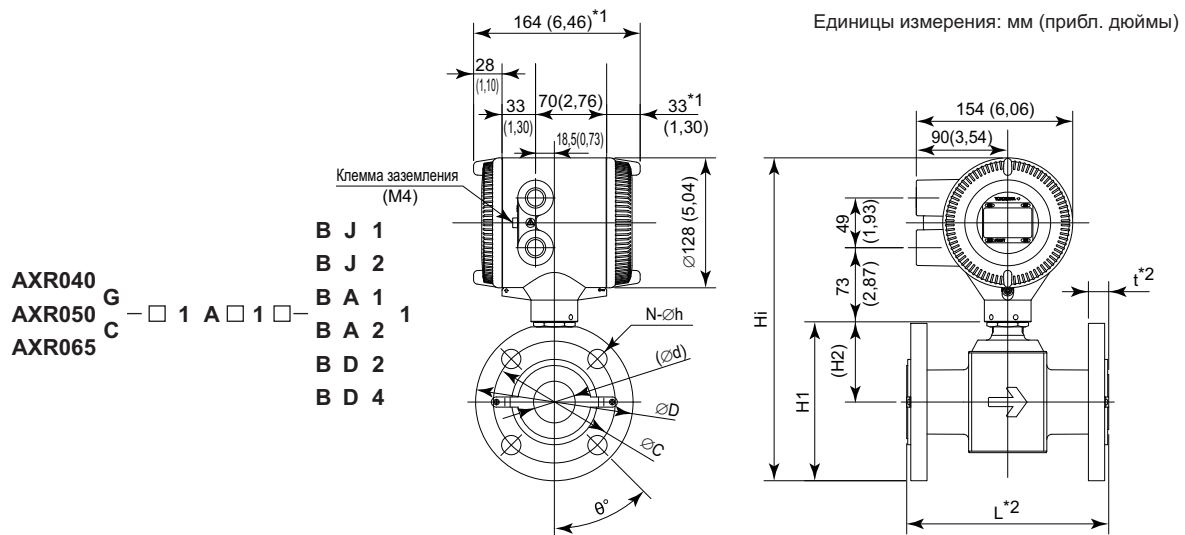
Соединение с процессом	BJ1 (JIS10K)	BJ2 (JIS20K)	BA1 (ANSI класс 150)	BA2 (ANSI класс 300)	BD4 (DIN PN40)
Код размера	025	025	025	025	025
Размер	25 (1)	25 (1)	25 (1)	25 (1)	25 (1)
Код футеровки	A	A	A	A	A
Конструкционная длина	$L_{-3}^{0*2}$ 200 (7,87)	200 (7,87)	200 (7,87)	200 (7,87)	200 (7,87)
Внешний диам.	$\varnothing D$ 125 (4,92)	125 (4,92)	108,0 (4,25)	124,0 (4,88)	115 (4,53)
Толщина	$t^2$ 18 (0,71)	20 (0,79)	18,2 (0,72)	21,5 (0,85)	22 (0,87)
Внутренний диам. кольца заземления	$\varnothing d$ 28 (1,10)	28 (1,10)	28 (1,10)	28 (1,10)	28 (1,10)
Диаметр дел. окружности	$\varnothing C$ 90 (3,54)	90 (3,54)	79,2 (3,12)	88,9 (3,50)	85 (3,35)
Шаг разм. болтов	$\theta^\circ$ 45	45	45	45	45
Диаметр отверстия	$\varnothing h$ 19 (0,75)	19 (0,75)	15,7 (0,62)	19,1 (0,75)	14 (0,55)
Количество отверстий	N 4	4	4	4	4
Высота	H1 120 (4,74)	120 (4,74)	112 (4,40)	120 (4,74)	115 (4,54)
Высота	H2 58 (2,28)	58 (2,28)	58 (2,28)	58 (2,28)	58 (2,28)
Макс. высота	Hi 282 (11,09)	282 (11,09)	273 (10,76)	281 (11,07)	277 (10,90)
Вес, кг (фунты)	6,1 (13,4)	6,5 (14,3)	5,6 (12,3)	6,7 (14,7)	6,4 (14,1)

\*1: При выборе индикатора с кодом N вычтите 5 мм (0,2 дюйма) из значения, показанного на рисунке.

\*2: В зависимости от выбранных кодов кольца заземления и опции прибавьте к L (конструкционная длина) и t (толщина фланца) следующее значение.

Код опции	Код кольца заземления	L		t		N	
		S, L, H	P, T	L	t	N	t
	Отсутствует	+0	+0	+26 (1,02)	+13 (0,51)	-2 (0,08)	-1 (0,04)
	GA, GC, GD (Специальные прокладки)	+8 (0,31)	+4 (0,16)	+30 (1,18)	+15 (0,59)	-	-

● Код установочной длины 1, AXR040 - AXR065, фланцевое соединение JIS/ANSI/DIN



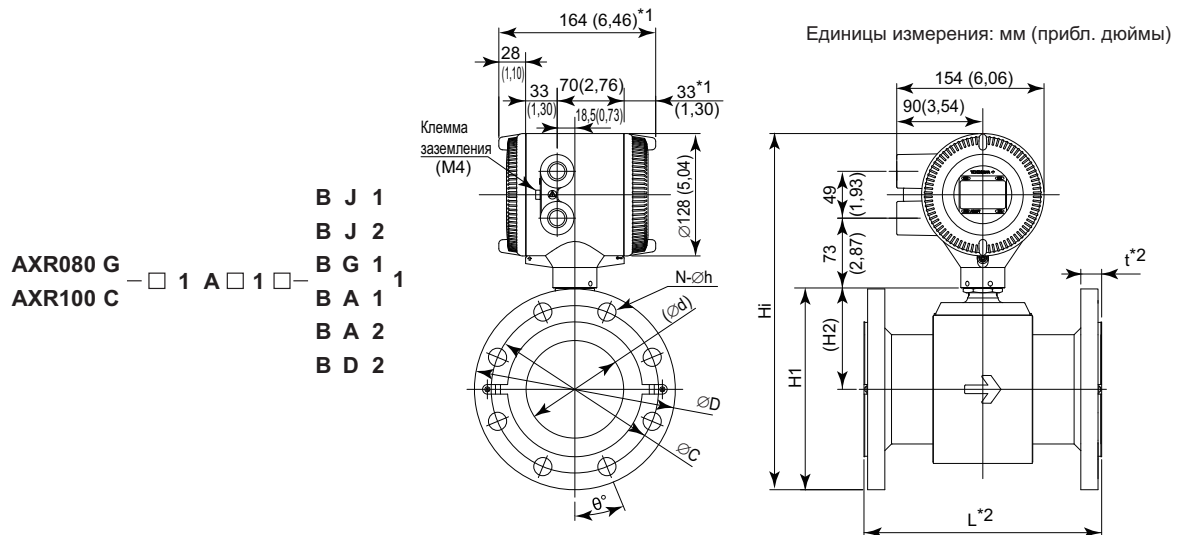
Соединение с процессом		BJ1 (JIS10K)			BJ2 (JIS20K)			BA1 (ANSI класс 150)			BA2 (ANSI класс 300)			BD4 (DIN PN40)		BD2 (DIN PN16)	
Код размера		040	050	065	040	050	065	040	050	065	040	050	065	040	050	065	
Размер		40	50	65	40	50	65	40	50	65	40	50	65	40	50	65	
Код футеровки		A	A	A	A	A	A	A	A	A	A	A	A	A	A	A	
Конструкционная длина	L <sup>-0, +2</sup>	200	200	200	200	200	200	200	200	200	200	200	200	200	200	200	
		(7,87)	(7,87)	(7,87)	(7,87)	(7,87)	(7,87)	(7,87)	(7,87)	(7,87)	(7,87)	(7,87)	(7,87)	(7,87)	(7,87)	(7,87)	
Внешний диам.		ØD	140	155	175	140	155	175	127,0	152,4	177,8	155,4	165,1	190,5	150	165	185
		(5,51)	(6,10)	(6,89)	(5,51)	(6,10)	(6,89)	(5,00)	(6,0)	(7,0)	(6,12)	(6,50)	(7,50)	(5,91)	(6,5)	(7,28)	
Толщина		t*2	20	20	22	22	22	24	21,5	23,1	26,4	26,4	26,4	29,4	22	24	22
		(0,79)	(0,79)	(0,87)	(0,87)	(0,87)	(0,94)	(0,85)	(0,91)	(1,04)	(1,04)	(1,04)	(1,16)	(0,87)	(0,94)	(0,87)	
Внутренний диам. кольца заземления		Ød	41	53	66	41	53	66	41	53	66	41	53	66	41	53	66
		(1,61)	(2,09)	(2,60)	(1,61)	(2,09)	(2,60)	(1,61)	(2,09)	(2,60)	(1,61)	(2,09)	(2,60)	(1,61)	(2,09)	(2,60)	
Диаметр дел. окружности		ØC	105	120	140	105	120	140	98,6	120,7	139,7	114,3	127,0	149,4	110	125	145
		(4,13)	(4,72)	(5,51)	(4,13)	(4,72)	(5,51)	(3,88)	(4,75)	(5,50)	(4,50)	(5,0)	(5,88)	(4,33)	(4,92)	(5,71)	
Шаг разм. болтов		θ°	45	45	45	45	22,5	22,5	45	45	45	45	22,5	22,5	45	45	45
Диаметр отверстия		Øh	19	19	19	19	19	19	15,7	19,1	19,1	22,4	19,1	22,4	18	18	18
		(0,75)	(0,75)	(0,75)	(0,75)	(0,75)	(0,75)	(0,62)	(0,75)	(0,75)	(0,88)	(0,75)	(0,88)	(0,71)	(0,71)	(0,71)	
Количество отверстий		N	4	4	4	4	8	8	4	4	4	4	8	8	4	4	4
Высота		H1	138	157	176	138	157	176	131	155	177	146	162	184	143	162	181
		(5,43)	(6,16)	(6,93)	(5,43)	(6,16)	(6,93)	(5,17)	(6,11)	(6,97)	(5,73)	(6,36)	(7,24)	(5,63)	(6,36)	(7,13)	
Высота		H2	68	79	89	68	79	89	68	79	89	68	79	89	68	79	89
		(2,67)	(3,11)	(3,50)	(2,67)	(3,11)	(3,50)	(2,67)	(3,11)	(3,50)	(2,67)	(3,11)	(3,50)	(2,67)	(3,11)	(3,50)	
Макс. высота		Hi	299	318	338	299	318	338	293	317	339	307	323	346	304	323	343
		(11,79)	(12,52)	(13,31)	(11,79)	(12,52)	(13,31)	(11,53)	(12,47)	(13,35)	(12,09)	(12,72)	(13,62)	(11,98)	(12,72)	(13,50)	
Вес, кг (фунты)			7,5	8,7	11,0	8,0	8,9	11,3	7,2	9,3	12,8	9,6	10,9	14,6	8,7	10,6	11,8
		(16,5)	(19,2)	(24,2)	(17,6)	(19,6)	(24,9)	(15,8)	(20,5)	(28,2)	(21,1)	(24,0)	(32,2)	(19,1)	(23,4)	(26,0)	

\*1: При выборе индикатора с кодом N вычтите 5 мм (0,2 дюйма) из значения, показанного на рисунке.

\*2: В зависимости от выбранных кодов кольца заземления и опции прибавьте к L (конструкционная длина) и t (толщина фланца) следующее значение.

Код кольца заземления		L, S, H	L, P, T	L, N	t	t
Код опции	Отсутствует	+0	+26 (1,02)	-2 (0,08)	+13 (0,51)	-1 (0,04)
	GA, GC, GD (Специальные прокладки)	+8 (0,31)	+30 (1,18)	-	+15 (0,59)	-

● Код установочной длины 1, AXR080 - 100, фланцевое соединение JIS/ANSI/DIN



Соединение с процессом	BJ1 (JIS10K)		BJ2 (JIS20K)		BG1 (JIS F12)		BA1 (ANSI класс 150)		BA2 (ANSI класс 300)		BD2 (DIN PN16)		
Код размера	080	100	080	100	080	100	080	100	080	100	080	100	
Размер	80 (3)	100 (4)	80 (3)	100 (4)	80 (3)	100 (4)	80 (3)	100 (4)	80 (3)	100 (4)	80 (3)	100 (4)	
Код футеровки	A	A	A	A	A	A	A	A	A	A	A	A	
Конструкционная длина	$L^{-3} \times 2$	200 (7,87)	250 (9,84)	200 (7,87)	250 (9,84)	200 (7,87)	250 (9,84)	200 (7,87)	250 (9,84)	200 (7,87)	250 (9,84)	200 (7,87)	250 (9,84)
Внешний диам.	$\varnothing D$	185 (7,28)	210 (8,27)	200 (7,87)	225 (8,86)	211 (8,31)	238 (9,37)	190,5 (7,50)	228,6 (9,00)	209,6 (8,25)	254,0 (10,00)	200 (7,87)	220 (8,66)
Толщина	$t^{*2}$	22 (0,87)	22 (0,87)	26 (1,02)	28 (1,10)	22 (0,87)	22 (0,87)	27,9 (1,10)	27,9 (1,10)	32,4 (1,28)	35,8 (1,41)	24 (0,94)	24 (0,94)
Внутренний диам. кольца заземления	$\varnothing d$	77 (3,03)	102 (4,02)	77 (3,03)	102 (4,02)	77 (3,03)	102 (4,02)	77 (3,03)	102 (4,02)	77 (3,03)	102 (4,02)	77 (3,03)	102 (4,02)
Диаметр дел. окружности	$\varnothing C$	150 (5,91)	175 (6,89)	160 (6,30)	185 (7,28)	168 (6,61)	195 (7,68)	152,4 (6,00)	190,5 (7,50)	168,1 (6,62)	200,2 (7,88)	160 (6,30)	180 (7,09)
Шаг разм. болтов	$\theta^\circ$	22,5	22,5	22,5	22,5	45	45	45	22,5	22,5	22,5	22,5	22,5
Диаметр отверстия	$\varnothing h$	19 (0,75)	19 (0,75)	23 (0,91)	23 (0,91)	19 (0,75)	19 (0,75)	19,1 (0,75)	19,1 (0,75)	22,4 (0,88)	22,4 (0,88)	18 (0,71)	18 (0,71)
Количество отверстий	N	8	8	8	8	4	4	4	8	8	8	8	8
Высота	H1	187 (7,36)	211 (8,30)	195 (7,68)	218 (8,59)	200 (7,87)	225 (8,85)	190 (7,48)	220 (8,66)	200 (7,87)	233 (9,16)	195 (7,68)	216 (8,49)
Высота	H2	95 (3,74)	106 (4,16)	95 (3,74)	106 (4,16)	95 (3,74)	106 (4,16)	95 (3,74)	106 (4,16)	95 (3,74)	106 (4,16)	95 (3,74)	106 (4,16)
Макс. высота	Hi	349 (13,74)	372 (14,65)	357 (14,06)	380 (14,95)	362 (14,25)	386 (15,21)	352 (13,86)	382 (15,02)	362 (14,25)	394 (15,52)	357 (14,06)	377 (14,85)
Вес, кг (фунты)		11,3 (24,9)	15,2 (33,5)	14,1 (31,0)	19,7 (43,4)	13,9 (30,6)	18,3 (40,3)	14,6 (32,2)	20,5 (45,2)	18,3 (40,3)	29,6 (65,2)	13,6 (29,9)	17,3 (38,1)

\*1: При выборе индикатора с кодом N вычтите 5 мм (0,2 дюйма) из значения, показанного на рисунке.

\*2: В зависимости от выбранных кодов кольца заземления и опции прибавьте к L (конструкционная длина) и t (толщина фланца) следующее значение.

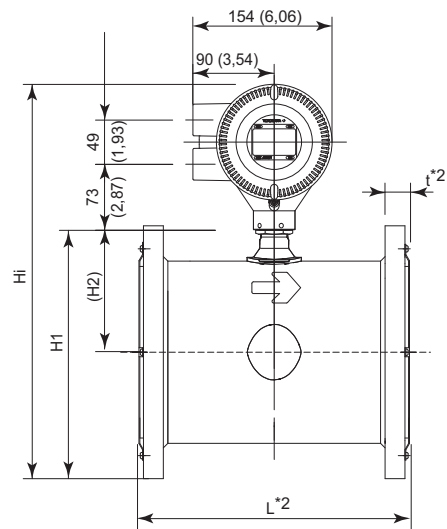
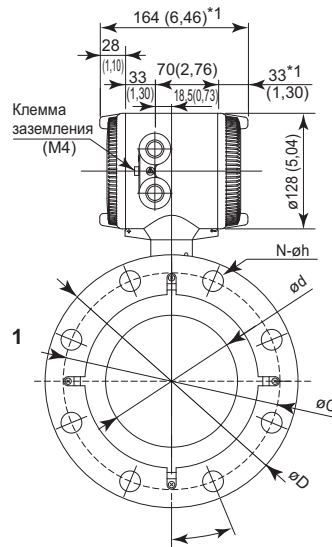
Код кольца заземления		L	t	L	t	L	t
Код опции	Отсутствует	+0	+0	+26 (1,02)	+13 (0,51)	-2 (0,08)	-1 (0,04)
	GA, GC, GD	+8 (0,31)	+4 (0,16)	+30 (1,18)	+15 (0,59)	-	-
	(Специальные прокладки)						

• Код установочной длины 1, AXR150-AXR200, фланцевое соединение JIS/ANSI/DIN

Единицы измерения: мм (прибл. дюйм)

AXR150 G □ 1 A □ 1 □ -  
AXR200

B A □  
B D □  
B J □  
B G 1  
C A □  
C D □  
C J □  
C G 1



Соединение с процессом	BJ1/CJ1 (JIS 10K)		BJ2/CJ2 (JIS 20K)		BG1/CG1 (JIS F12)		BA1/CA1 (ANSI Class 150)		BA2/CA2 (ANSI Class 300)		BD1/CD1 (DIN PN10)	BD2/CD2 (DIN PN16)	
	150	200	150	200	150	200	150	200	150	200	200	150	200
Код размера	150	200	150	200	150	200	150	200	150	200	200	150	200
Размер	(6)	(8)	(6)	(8)	(6)	(8)	(6)	(8)	(6)	(8)	(8)	(6)	(8)
Код футеровки	A	A	A	A	A	A	A	A	A	A	A	A	A
Конструкционная длина	300 (11,81)	350 (13,78)	300 (11,81)	350 (13,78)	300 (11,81)	350 (13,78)	300 (11,81)	350 (13,78)	300 (11,81)	350 (13,78)	350 (13,78)	300 (11,81)	350 (13,78)
Внешний диам.	ØD 280 (11,02)	330 (12,99)	305 (12,01)	350 (13,78)	290 (11,42)	342 (13,46)	279,4 (11,00)	342,9 (13,50)	317,5 (12,50)	381,0 (15,00)	340 (13,39)	285 (11,22)	340 (13,39)
Толщина	t <sup>2</sup> 27 (1,06)	27 (1,06)	33 (1,30)	35 (1,38)	27 (1,06)	29 (1,14)	29 (1,14)	30,4 (1,20)	33,4 (1,31)	43,5 (1,71)	46,1 (1,81)	29 (1,14)	27 (1,06)
Внутренний диам. кольца заземления	Ød 146,1 (5,75)	193,6 (7,62)	146,1 (5,75)	193,6 (7,62)	146,1 (5,75)	193,6 (7,62)	146,1 (5,75)	193,6 (7,62)	146,1 (5,75)	193,6 (7,62)	193,6 (7,62)	146,1 (5,75)	193,6 (7,62)
Диаметр деп. окружности	ØC 240 (9,45)	290 (11,42)	260 (10,24)	305 (12,01)	247 (9,72)	299 (11,77)	241,3 (9,50)	298,5 (11,75)	269,7 (10,62)	330,2 (13,00)	295 (11,61)	240 (9,45)	295 (11,61)
Шаг разм. болтов	øp 22,5	15	15	15	30	22,5	22,5	22,5	15	15	22,5	22,5	15
Диаметр отверстия	øh 23 (0,91)	23 (0,91)	25 (0,98)	25 (0,98)	19 (0,75)	19 (0,75)	22,4 (0,88)	22,4 (0,88)	22,4 (0,88)	25,4 (1,00)	22 (0,87)	22 (0,87)	22 (0,87)
Количество отверстий	N 8	12	12	12	6	8	8	8	12	12	8	8	12
Высота	H1 281 (11,06)	331 (13,03)	294 (11,56)	341 (13,43)	286 (11,26)	337 (13,27)	281 (11,05)	337 (13,29)	300 (11,80)	357 (14,04)	336 (13,23)	284 (11,16)	336 (13,23)
Высота	H2 141 (5,55)	166 (6,54)	141 (5,55)	166 (6,54)	141 (5,55)	166 (6,54)	141 (5,55)	166 (6,54)	141 (5,55)	166 (6,54)	166 (6,54)	141 (5,55)	166 (6,54)
Макс. высота	Hi 443 (17,42)	493 (19,39)	456 (17,95)	503 (19,80)	448 (17,64)	499 (19,65)	443 (17,43)	499 (19,66)	462 (18,18)	519 (20,41)	498 (19,61)	446 (17,54)	498 (19,61)
Вес, кг (фунты)	29,2 (64,4)	38,7 (85,3)	38,5 (84,9)	53,3 (117,5)	31,3 (69,0)	44,6 (98,3)	32,3 (71,2)	50,6 (111,8)	53,9 (118,8)	80,2 (176,8)	43,9 (96,8)	30,1 (66,4)	43,3 (95,5)

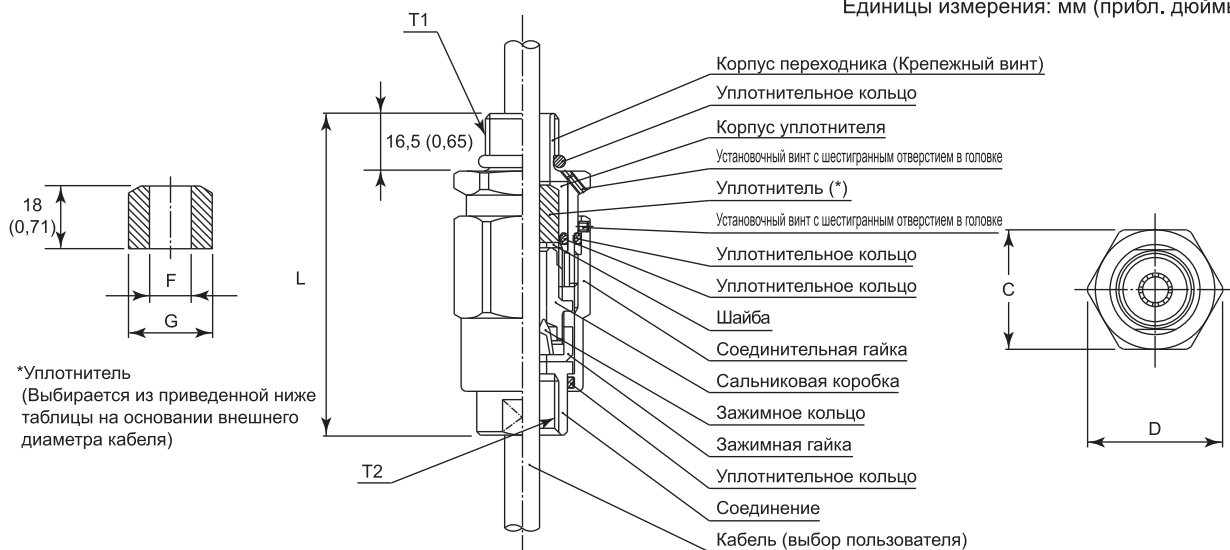
\*1: При выборе индикатора с кодом N вычтите 5 мм (0,2 дюйма) из значения, показанного на рисунке.

\*2: В зависимости от выбранных кодов кольца заземления и опции прибавьте к L (конструкционная длина) и t (толщина фланца) следующее значение.

Код кольца заземления	L	t	L	t	L	t
	S, L, H		P, T		N	
Отсутствует	+0	+0	+32 (1,26)	+16 (0,63)	-2 (0,08)	-1 (0,04)
GA, GC, GD (Специальные прокладки)	+10 (0,39)	+5 (0,20)	+38 (1,5)	+19 (0,75)	-	-

● **Огнестойкий уплотнительный переходник для расходомеров огнестойкого типа по TIIS (Код опции G11 и G32)**

Единицы измерения: мм (прибл. дюймы)



\*Уплотнитель  
(Выбирается из приведенной ниже таблицы на основании внешнего диаметра кабеля)

Размер					Внешний диаметр кабеля	Диаметр уплотнителя		Идентификационный знак	Вес кг (фунт)
T1	T2	C	D	L		F	G		
G 1/2	G 1/2	35 (1,38)	39 (1,54)	94,5 (3,72)	∅8,0 - ∅10,0 (0,31 - 0,39)	∅10,0 (0,39)	∅20,0 (0,79)	16 8-10	0,26 (0,57)
					∅10,0 - ∅12,0 (0,39 - 0,47)	∅12,0 (0,47)	16 10-12		

● **Если не задано иначе, различие в размерах дано в приведенной ниже таблице.**

Общий допуск на размерном габаритном чертеже

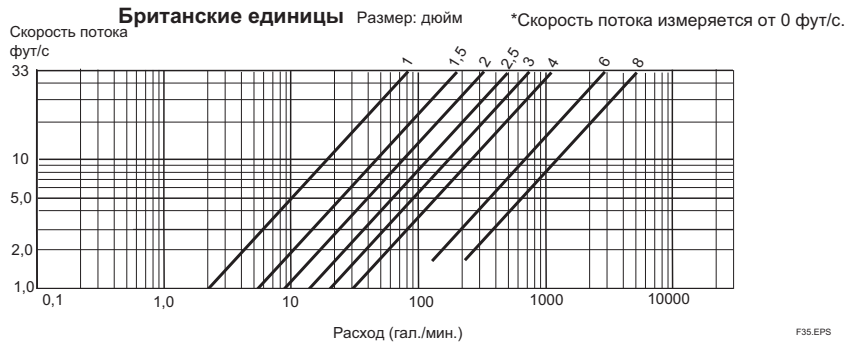
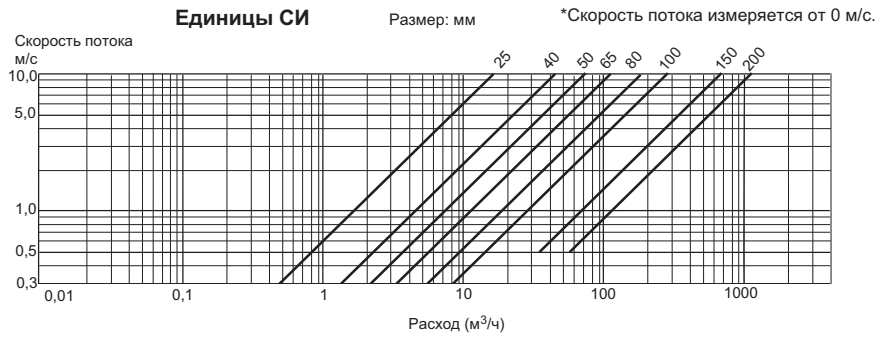
Ед. измерения: мм (-дюймы)

Класс основного размера		Допуск	Класс основного размера		Допуск
Больше	Равно или меньше		Больше	Равно или меньше	
	3 (0,12)	± 0,7 (± 0,03)	500 (19,69)	630 (24,80)	± 5,5 (± 2,17)
3 (0,12)	6 (0,24)	± 0,9 (± 0,04)	630 (24,80)	800 (31,50)	± 6,25 (± 0,25)
6 (0,24)	10 (0,39)	± 1,1 (± 0,04)	800 (31,50)	1000 (39,37)	± 7,0 (± 0,28)
10 (0,39)	18 (0,71)	± 1,35 (± 0,05)	1000 (39,37)	1250 (49,21)	± 8,25 (± 0,32)
18 (0,71)	30 (1,18)	± 1,65 (± 0,06)	1250 (49,21)	1600 (62,99)	± 9,75 (± 0,38)
30 (1,18)	50 (1,97)	± 1,95 (± 0,08)	1600 (62,99)	2000 (78,74)	± 11,5 (± 0,45)
50 (1,97)	80 (3,15)	± 2,3 (± 0,09)	2000 (78,74)	2500 (98,43)	± 14,0 (± 0,55)
80 (3,15)	120 (4,72)	± 2,7 (± 0,11)	2500 (98,43)	3150 (124,02)	± 16,5 (± 0,65)
120 (4,72)	180 (7,09)	± 3,15 (± 0,12)			
180 (7,09)	250 (9,84)	± 3,6 (± 0,14)			
250 (9,84)	315 (12,40)	± 4,05 (± 0,16)			
315 (12,40)	400 (15,75)	± 4,45 (± 0,18)			
400 (15,75)	500 (19,69)	± 4,85 (± 0,19)			

Примечания: Числовые данные основаны на критериях класса допусков IT18 в JIS D 0401.

■ ДАННЫЕ ДЛЯ ВЫБОРА ТИПОРАЗМЕРА (скорость потока измеряется от 0 м/с)

Модели общего назначения:





## ИНФОРМАЦИЯ ПО ОФОРМЛЕНИЮ ЗАКАЗА

**Примечание 1:** При размещении заказа можно задать полный диапазон измерения расхода, единицу измерения расхода, плотность выхода импульсов и плотность импульсов при индикации суммы. Эти параметры будут установлены перед отправкой. Если эти параметры не заданы в пределах диапазонов, необходимо выполнить запрос Tokichu.

**Примечание 2:** При заказе некоторых опций необходимо ввести соответствующие характеристики.

1. Модель, коды характеристик и опций.
2. Номер тега

При задании номера тега можно использовать до 16 символов, включая буквы (прописные и строчные), цифры и знаки "-" и ".".

Если номер тега задан, он заносится на шильдик и бирку (если выбран код опции SCT).

Номер тега вносится в память преобразователя. Для протокола HART5 можно задать до 8 символов. Для протокола HART7 можно задать до 8 символов (до 32 символов для длинного тега). Если номер тега не задан, соответствующее изделие поставляется без него.

3. Тег ПО

Если пользователь хочет изменить только номер тега, который будет загружен в память преобразователя, то такой тег ПО должен быть указан. Тегом ПО может служить комбинация букв (прописные и строчные), чисел и знаков "-" и ".".

Длина тега для протокола BRAIN составляет до 16 символов.

Длина тега для протокола HART5 составляет до 8 символов.

Длина тега для протокола HART7 составляет до 8 символов (до 32 символов для длинного тега).

4. Диапазоны измерения расхода и единицы

Диапазон измерения расхода может задаваться, как числовой параметр, в пределах от 0.0001 до 32000, не считая десятичной точки. Этот параметр может включать до пяти цифр, с максимальным значением 32000 без учета десятичной точки. Дробная часть ограничена четырьмя десятичными разрядами.

Задайте единицу, определенную в качестве единицы измерения расхода в разделе «Функция установки диапазона».

Диапазоны измерения расхода устанавливаются на первый диапазон в прямом направлении измерений.

При задании опций установки единицы измерения массы (код опции MU) и пятиточечной калибровки в задаваемом пользователем диапазоне (код оп-

ции SC) необходимо задавать диапазон измерения расхода и соответствующую единицу.

Если диапазон и единица измерения расхода не заданы, соответствующее изделие поставляется с настройкой на 1 м/с (3,3 фута/с).

5. Плотность выхода импульсов

При задании этой функции сначала следует устанавливать диапазон расхода, а затем - объем на один импульс.

Этот параметр можно задавать, как числовой параметр, в пределах от 0.0001 до 32000 и при определении единицы его измерения задается та же самая единица, которая используется для измерения диапазона расхода.

(Пример: если в качестве «Диапазона измерения расхода» выбран м3, задайте 10 м3/имп. в качестве единицы измерения плотности импульсов)

Если не определено иначе, соответствующее изделие поставляется с настройкой на 0 имп./с.

6. Плотность импульсов при индикации суммы

При задании этой функции сначала следует устанавливать диапазон расхода, а затем - объем на сумму импульсов.

Этот параметр можно задавать, как числовой параметр, в пределах от 0.0001 до 32000 и при определении единицы его измерения задается та же самая единица, которая используется для измерения диапазона расхода.

(Пример: если в качестве «Диапазона измерения расхода» выбран м3, задайте 10 м3/имп. в качестве единицы измерения плотности импульсов)

Если не определено иначе, соответствующее изделие поставляется с настройкой на 0 имп./с.

7. Название рабочей среды

8. Ревизия протокола HART

При указании выходного сигнала "-J" необходимо также указать ревизию протокола HART: HART 5 или HART 7.

## СОПУТСТВУЮЩИЕ КОНТРОЛЬНО-ИЗМЕРИТЕЛЬНЫЕ ПРИБОРЫ

Калибратор для электромагнитных расходомеров (AM012):

GS 01E06K02-00E

Пульт Brain BT200: GS 1C0A11-E

FieldMate: GS 01R01A01-01E

### Справка

ADMAG и AXR являются зарегистрированными торговыми марками Yokogawa Electric Corporation. Названия компаний и изделий, используемые в настоящем материале, являются зарегистрированными торговыми марками или торговыми марками соответствующих владельцев.



---

**YOKOGAWA ELECTRIC CORPORATION****Центральный офис**

2-9-32, Nakacho, Musashino-shi, Tokyo, 180-8750 JAPAN (Япония)

**Торговые филиалы**

Нагоя, Осака, Хиросима, Фукуока, Саппоро, Сендай, Ичихара, Тойода, Каназава, Такамацу, Окаяма и Китакою.

---

**YOKOGAWA CORPORATION OF AMERICA****Центральный офис**

2 Dart Road, Newnan, Ga. 30265, U.S.A. (США)

Телефон: 1-770-253-7000

Факс: 1-770-254-0928

**Торговые филиалы**

Чэргри-Фоллс, Элк-Гроув-Виллидж, Санта-Фе-Спрингс, Хоуп-Вэлли, Колорадо, Хьюстон, Сан Хосе

**YOKOGAWA EUROPE B.V.****Центральный офис**

Databankweg 20, Amersfoort 3812 AL, THE NETHERLANDS (Нидерланды)

Телефон: 31-334-64-1611 Факс 31-334-64-1610

**Торговые филиалы**

Маарсен (Нидерланды), Вена (Австрия), Завентем (Бельгия), Ратинген (Германия), Мадрид (Испания), Братислава (Словакия), Ранкорн (Соединенное Королевство), Милан (Италия).

**YOKOGAWAAMERICA DO SUL S.A.**

Praca Asarúico, 31 - Santo Amaro, Sao Paulo/SP - BRAZIL (Бразилия)

Телефон: 55-11-5681-2400 Факс 55-11-5681-4434

**YOKOGAWA ELECTRIC ASIA PTE. LTD.****Центральный офис**

5 Bedok South Road, 469270 Singapore, SINGAPORE (Сингапур)

Телефон: 65-6241-9933 Факс 65-6241-2606

**YOKOGAWA ELECTRIC KOREA CO., LTD.****Центральный офис**

395-70, Shindaebang-dong, Dongjak-ku, Seoul, 156-714 KOREA (Южная Корея)

Телефон: 82-2-3284-3016 Факс 82-2-3284-3016

**YOKOGAWA AUSTRALIA PTY. LTD.****Центральный офис (Сидней)**

Centrecourt D1, 25-27 Paul Street North, North Ryde, N.S.W.2113, AUSTRALIA (Австралия)

Телефон: 61-2-9805-0699 Факс: 61-2-9888-1844

**YOKOGAWA INDIA LTD.****Центральный офис**

40/4 Lavelle Road, Bangalore 560 001, INDIA (Индия)

Телефон: 91-80-2271513 Факс: 91-80-2274270

**ООО «ИОКОГАВА ЭЛЕКТРИК СНГ»****Центральный офис**

Грохольский пер.13, строение 2, 129090 Москва, РОССИЯ

Телефон: (+7 495) 933-8590, 737-7868, 737-7871

Факс (+7 495) 933- 8549, 737-7869

URL: <http://www.yokogawa.ru>

E-mail: [info@ru.yokogawa.com](mailto:info@ru.yokogawa.com)