

Высокоэффективный датчик перепада давления EJX110A содержит монокристаллический кремниевый резонансный чувствительный элемент и может быть использован для измерения расхода жидкости, газа или пара, а также для измерения уровня жидкости, плотности и давления. Его выходной сигнал 4–20 мА постоянного тока соответствует величине измеренного дифференциального давления. Высокоточный и устойчивый чувствительный элемент позволяет также измерять статическое давление, значения которого можно отображать на дисплее встроенного индикатора, или осуществлять его дистанционный контроль с использованием цифровой связи с BRAIN или HART-коммуникатором. Другие основные свойства включают быстрый отклик, дистанционную установку параметров с использованием цифровой связи, диагностику и дополнительный выход состояния для сигнализации по верхнему/нижнему пределу давления. Многоточечная технология измерения обеспечивает расширенную диагностику, позволяющую выявлять такие нарушения, как блокировка импульсной линии или поломка теплотрассы. Также можно использовать протоколы связи через шину FOUNDATION Fieldbus и через шину PROFIBUS PA. Все модели серии EJX в их стандартной конфигурации, за исключением датчиков со связью через шину Fieldbus и PROFIBUS, сертифицированы TÜV, как удовлетворяющие уровню SIL 2 по нормам техники безопасности.



■ СТАНДАРТНЫЕ ТЕХНИЧЕСКИЕ ХАРАКТЕРИСТИКИ

Относительно типа связи через шину Fieldbus, обозначенном «◇», см. GS 01C25T02-01RU. Относительно типа связи через шину PROFIBUS PA, обозначенном «◇», см. GS 01C25T04-01RU.

□ ПРЕДЕЛЫ ШКАЛЫ И ДИАПАЗОН ИЗМЕРЕНИЙ

| Шкала (Ш) и диапазон измерений (ДИ) | кПа | Дюймы вод. ст. (/D1) | мбар (/D3) | Мм вод. ст. (/D4) |
|-------------------------------------|---------------|-------------------------------|---------------|-------------------------------|
| | | | | |
| F* | 0,1...5 | 0,4...20 | 1...50 | 10...500 |
| | -5...5 | -20...20 | -50...50 | -500...500 |
| L* | 0,1...10 | 0,4...40 | 1...100 | 10...1000 |
| | -10...10 | -40...40 | -100...100 | -1000...1000 |
| M | 0,5...100 | 2...400 | 5...1000 | 50...10000 |
| | -100...100 | -400...400 | -1000...1000 | -10000...10000 |
| H | 2,5...500 | 10...2000 | 25...5000 | 0,025...5 кгс/см ² |
| | -500...500 | -2000...2000 | -5000...5000 | -5...5 кгс/см ² |
| V | 0,07...14 МПа | 10...2000 фунтов на кв. дюйм | 0,7...140 бар | 0,7...140 кгс/см ² |
| | -0,5...14 МПа | -71...2000 фунтов на кв. дюйм | -5...140 бар | -5...140 кгс/см ² |

*: Капсула F применяется для смачиваемых деталей с кодом материала S.

Капсула L применяется для смачиваемых деталей с кодом материала, отличающимся от S и L.

□ РАБОЧИЕ ХАРАКТЕРИСТИКИ

Калиброванная шкала с отсчетом от нуля, линейный выход, код S для материала частей, контактирующих с рабочей средой и заполнение капсулы силиконовым маслом, если не указывается иначе.

Для связи по шине Fieldbus и по шине PROFIBUS PA используйте вместо шкалы в дальнейших спецификациях калиброванную шкалу.

Соответствие технических характеристик

Соответствие рабочих характеристик датчиков серии EJX характеристикам, заявленным в спецификации, гарантируется в интервале не менее $\pm 3\sigma$.

Базовая погрешность калиброванной шкалы

(включая влияние нелинейности, гистерезиса и повторяемости)

| Шкала | | F |
|--|-----------|------------------------------------|
| Базовая погрешность | X ≤ шкалы | ± 0,04 от шкалы |
| | X > шкалы | ± (0,015+0,01 ВПИ/шкала)% от шкалы |
| X | | 2 кПа (8 дюймов вод.ст.) |
| ВПИ (верхний предел диапазона измерения) | | 5 кПа (20 дюймов вод.ст.) |

| Шкала | | M |
|--|-----------|--------------------------------------|
| Базовая погрешность | X ≤ шкалы | ± 0,04 от шкалы |
| | X > шкалы | ± (0,002+0,0019 ВПИ/шкала)% от шкалы |
| X | | 5 кПа (40 дюймов вод.ст.) |
| ВПИ (верхний предел диапазона измерения) | | 100 кПа (400 дюймов вод.ст.) |

| Шкала | | H |
|--|-----------|--------------------------------------|
| Базовая погрешность | X ≤ шкалы | ± 0,04 от шкалы |
| | X > шкалы | ± (0,005+0,0049 ВПИ/шкала)% от шкалы |
| X | | 70 кПа (280 дюймов вод.ст.) |
| ВПИ (верхний предел диапазона измерения) | | 500 кПа (2000 дюймов вод.ст.) |

| Шкала | | V |
|--|-----------|---------------------------------------|
| Базовая погрешность | X ≤ шкалы | ± 0,04% от шкалы |
| | X > шкалы | ± (0,005+0,00125 ВПИ/шкала)% от шкалы |
| X | | 500 кПа (2000 дюймов вод.ст.) |
| ВПИ (верхний предел диапазона измерения) | | 14 МПа (2000 фунтов на кв. дюйм) |

[При указании кода /НАС]

| Шкала | | M |
|--|-----------|-------------------------------------|
| Базовая погрешность | X ≤ шкалы | ± 0,025% от шкалы |
| | X > шкалы | ± (0,015+0,001 ВПИ/шкала)% от шкалы |
| X | | 10 кПа (40 дюймов вод.ст.) |
| ВПИ (верхний предел диапазона измерения) | | 100 кПа (400 дюймов вод.ст.) |

| Шкала | | H |
|--|-----------|--------------------------------|
| Базовая погрешность | X ≤ шкалы | ± 0,025% от шкалы |
| | X > шкалы | ± (0,0035 ВПИ/шкала)% от шкалы |
| X | | 70 кПа (280 дюймов вод.ст.) |
| ВПИ (верхний предел диапазона измерения) | | 500 кПа (2000 дюймов вод.ст.) |

| Шкала | | V |
|--|-----------|---------------------------------------|
| Базовая погрешность | X ≤ шкалы | ± 0,025% от шкалы |
| | X > шкалы | ± (0,004+0,00075 ВПИ/шкала)% от шкалы |
| X | | 500 кПа (2000 дюймов вод.ст.) |
| ВПИ (верхний предел диапазона измерения) | | 14 МПа (2000 фунтов на кв. дюйм) |

Погрешность выходного сигнала с корнеизвлекающей характеристикой

Погрешность выходного сигнала с корнеизвлекающей характеристикой, выраженная в процентах от шкалы расхода.

| Выход | Погрешность |
|-------------------------|---------------------------------------|
| 50% и выше | Совпадает с базовой погрешностью |
| От 50% до точки отсечки | Базовая погрешность x 50 Выход (%) |

Влияние изменения температуры окружающей среды на 28°C (50°F)

| Капсула | Погрешность |
|---------|---------------------------------|
| F | ± (0,055% от шкалы + 0,18% ВПИ) |
| M | ± (0,04% от шкалы + 0,009% ВПИ) |
| H, V | ±(0,04% от шкалы + 0,0125% ВПИ) |

- Суммарная вероятная ошибка (капсула M)
± 0,12% от шкалы при уменьшении диапазона от 1:1 до 5:1.

Суммарная вероятная ошибка определяет собой меру оценки качества функционирования датчика при условии фиксированного давления в трубопроводе.

$$\text{Суммарная вероятная ошибка} = \pm \sqrt{E_1^2 + E_2^2 + E_3^2}$$

- E1: Базовая погрешность калиброванной шкалы
- E2: Влияние изменения температуры окружающей среды на 28 °C
- E3: Влияние изменения шкалы статического давления на 6,9 МПа

- Полная погрешность (капсула M)
± 0,12% от шкалы при уменьшении диапазона 1:1
± 0,25% от шкалы при уменьшении диапазона 5:1

Полная погрешность определяет собой всестороннюю меру оценки качества функционирования датчика, охватывающую все основные факторы реального монтажа, вызывающие появления ошибок измерения.

Компания YOKOGAWA использует полную погрешность в качестве стандартной оценки функционирования датчика

$$\text{Полная погрешность} = \pm \sqrt{E_1^2 + E_2^2 + (E_3 + E_4)^2 + E_5^2}$$

- E1: Базовая погрешность калиброванной шкалы
- E2: Влияние изменения температуры окружающей среды на 28°C.
- E3: Влияние изменения шкалы статического давления на 6,9 Мпа
- E4: Влияние сдвига нуля статического давления при изменении на 6,9 МПа
- E5: Влияние перегрузки по давлению, составляющей 25 МПа

Не только ежедневные изменения температуры могут влиять на измерения и вести к появлению незамеченных ошибок; колебания давления в трубопроводе, неправильная работа 3/5 -вентильного манифольда, приводящая возникновению перегрузок по давлению, а также другие явления могут вызвать аналогичный результат. Полная погрешность учитывает эти изменения и ошибки, обеспечивая возможность всесторонней и практической оценки функционирования датчика в условиях работы реального предприятия.

Влияние изменения статического давления на 6,9 МПа (1000 psi)

Влияние на шкалу

Капсулы F, M, H и V

±0,075% от шкалы

Сдвиг нуля

| Капсула | Сдвиг нуля |
|---------|--------------|
| F | ± 0,1% ВПИ |
| M | ± 0,02% ВПИ |
| H, V | ± 0,028% ВПИ |

Влияние перегрузки по давлению

Состояние перегрузки: до максимального рабочего давления

Капсулы M, H и V (за исключением исполнения с позолоченной мембраной)

±0,03% от ВПИ

Стабильность (Все нормальные рабочие состояния, включая влияние перегрузки по давлению)

Капсулы M, H и V

±0,1% ВПИ в течение 15 лет

Капсулы F

±0,1% ВПИ в течение 1 года

Влияние напряжения питания (Выходной сигнал с кодами D, E и J)

± 0,005 % на Вольт (от 21,6 до 32 В постоянного тока, 350 Ом)

Влияние вибраций

Код корпуса усилителя 1 и 3:

Меньше 0,1% ВПИ при тестировании на соответствие требованиям IEC60770-1 приборов или трубопроводов с высоким уровнем вибраций (10–60 Гц, сдвиг 0,21 мм при размахе сигнала /60–2000 Гц 3 г)

Код корпуса усилителя 2:

Меньше $\pm 0,1\%$ ВПИ при тестировании на соответствие требованиям IEC60770-1 приборов при обычном применении или трубопроводов с низким уровнем вибраций (10–60 Гц, сдвиг 0,15 мм при размахе сигнала /60–500 Гц 2 г)

Влияние положения при монтаже

Вращение в плоскости диафрагмы не оказывает влияния. Наклон на 90° вызывает сдвиг нуля до 0,4 кПа (1,6 дюймов вод. ст.), который может быть устранен подстройкой нуля.

Время отклика (Дифференциальное давление) “◇”

90 мс - для смачиваемых деталей с кодом материала S, за исключением измерительной шкалы с кодом F; 150 мс - для смачиваемых деталей с кодами материала H, M, T, A, B, D и W или измерительной шкалы с кодом F. При установке демпфирования в ноль и включая время простоя, 45 мс (номинальное значение).

Диапазон и погрешность сигнала статического давления (Для контроля посредством цифровой связи или с помощью индикатора. Включает влияние нелинейности, гистерезиса и повторяемости)

Диапазон

Верхнее и нижнее значения диапазона измерений статического давления могут быть установлены в диапазоне между нулевым и максимальным рабочим давлением (MWP). Верхнее значение диапазона должно быть больше нижнего значения диапазона. Минимальная задаваемая шкала составляет 0,5 МПа (73 фунтов на кв. дюйм). Сторону проведения измерений: высокого или низкого давления – выбирает пользователь

Погрешность

Абсолютное давление

1 МПа или выше: $\pm 0,2\%$ от шкалы

Менее 1 МПа: $\pm 0,2\% \times (1 \text{ МПа/шкала})$ от шкалы

Базовое избыточное давление

Базовое избыточное давление составляет 1013 ГПа (1 атм)

Примечание: Переменная избыточного давления основана на приведенном выше фиксированном базовом значении и, следовательно, подвержена влиянию изменения атмосферного давления.

□ ФУНКЦИОНАЛЬНЫЕ ХАРАКТЕРИСТИКИ

Выход “◇”

Два провода 4 ÷ 20 мА постоянного тока с цифровой связью, с программированием линейности или «квадратного корня». Протоколы BRAIN или HART FSK накладываются на сигнал 4 ÷ 20 мА.

Диапазон изменения выхода: от 3,6 до 21,6 мА

Пределы изменения выхода, удовлетворяющие NAMUR NE43, можно изменить при помощи опций C2 или C3.

Сигнализация о неисправности (Выходной сигнал с кодами D, E и J)

Состояние выхода при отказе ЦПУ и ошибке аппаратуры; Выход за верхнее значение шкалы: 110%, 21,6 мА постоянного тока или больше (стандарт)

Выход за нижнее значение шкалы: –5%, 3,2 мА постоянного тока или меньше

Состояние аналогового выхода при нарушении процесса (Код опции /DG6);

Результат нарушения процесса, обнаруженного функцией расширенной диагностики, может отражаться в виде сигнала предупреждения на аналоговых выходах. Можно установить один из следующих трёх режимов.

| | | Режим | | |
|-----------|-----|-------------------------|--|--|
| | | Выгорание | Восстановление | Выкл. |
| Стандарт | | 100%, 21,6 мА и более | Удержание заданного значения в пределах выходного диапазона от 3,6 мА до 21,6 мА | Нормальный выход (отсутствует сигнализация аналогового выхода) |
| Код опции | /C1 | -2,5%, 3,6 мА и менее | | |
| | /C2 | -1,25%, 3,8 мА и менее | | |
| | /C3 | 103,1%, 20,5 мА и более | | |

Константа времени демпфирования (1-го порядка)

Константа времени демпфирования усилителя устанавливается программно в интервале от 0 до 100 сек и добавляется ко времени реакции.

Примечание: Если для протокола типа BRAIN демпфирование усилителя устанавливается меньшим, чем 0,5 сек, связь во время операции иногда становится невозможной, особенно в случае динамического изменения выхода. Установка демпфирования, принимаемая по умолчанию, обеспечивает устойчивую связь.

Период обновления “◇”

Для дифференциального давления: 45 мс

Для статического давления: 360 мс

Пределы регулировки нуля

Нуль можно свободно передвигать как вверх, так и вниз в границах между верхним и нижним пределами диапазона капсулы.

Внешняя регулировка нуля

Непрерывная настройка с 0,01% разрешения приращения шкалы. Диапазон измерений можно настроить «на месте», используя цифровой индикатор с переключателем диапазонов.

Встроенный индикатор (ЖКД, опция) “◇”

5-разрядный цифровой дисплей, 6-разрядный дисплей единиц и столбиковая диаграмма.

Индикатор конфигурируется на периодическое отображение одного или до четырех значений следующих переменных:

Измеренное дифференциальное давление, дифференциальное давление в %, дифференциальное давление в масштабе, измеренное статическое давление.

Смотрите также раздел «Установки при поставке».

Установка локальных параметров (Выходной сигнал с кодами D, E и J)

Конфигурация параметров с помощью винта внешней регулировки нуля и нажимной кнопки (Встроенный индикатор с кодом E) предоставляет легкую и быструю настройку параметров тэг-номеров, единиц измерения, LRV, URV, демпфирования, режима выхода («линейный» или «извлечение кв. корня»), Display out 1 и диапазона измерений посредством применения истинного давления (LRV/URV).

Пределы давления разрыва:

69 МПа (10000 фунтов на кв. дюйм) для смачиваемых деталей с кодом материала S и L, за исключением измерительной шкалы с кодом F.

47 МПа (6800 фунтов на кв. дюйм) для смачиваемых деталей с кодом материала, отличного от кода S и L, или измерительной шкалы с кодом F.

Самодиагностика

Отказ ЦПУ, отказ аппаратуры, ошибка конфигурации и ошибка выхода за пределы диапазона для дифференциального давления, статического давления и температуры капсулы.

Также возможно задание конфигурируемой пользователем сигнализации процесса по нижнему/ верхнему значению для дифференциального и статического давления, и в случае установки дополнительного выхода состояния данные о состоянии сигнализации можно вывести на дисплей.

Расширенная диагностика (опция) “◇”

Применимо для выходных сигналов с кодами E, J и F.

- Обнаружение блокировки импульсной линии
- Расчёт и диагностика состояния импульсной линии может производиться выделением флуктуационной составляющей сигналов дифференциального и статического давления. Датчик EJX110A обнаруживает нарушения в импульсной линии, включая сторону, на которой имеет место блокировка.
- Мониторинг теплотрассы
- Изменение температуры фланцев вычисляется с помощью двух датчиков температуры, встроенных в EJX, что позволяет выявлять поломку теплотрассы или связанные с повреждениями отклонения от нормальной температуры.

Функция характеристики сигнала (Выходной сигнал с кодами D, E и J)

Конфигурируемая пользователем 10-сегментная функция характеристики сигнала для выхода 4–20 мА.

Выход состояния (опция, выходной сигнал с кодами D, E и J)

Один контактный выход транзистора (стокового типа) предназначен для вывода конфигурируемой пользователем сигнализации по верхнему/нижнему значению для дифференциального/статического давления.

Номинальные значения контактного выхода: 30 В постоянного тока, 120 мА постоянного тока (макс.)

Смотрите «Конфигурация электропроводки» и «Примеры электропроводки для аналогового выхода и выхода состояния».

Сертификация SIL

Датчики серии EJX, за исключением датчиков со связью через шину Fieldbus и PROFIBUS, сертифицированы TÜV на соответствие следующим нормам; IEC 61508: 2010; Части от 1 до 7.

Функциональная безопасность электрических/электронных/с программируемой электроникой систем; Тип B; SIL 2 для использования одного преобразователя, SIL 3 для использования двух преобразователей.

□ НОРМАЛЬНЫЕ УСЛОВИЯ ЭКСПЛУАТАЦИИ (Пределы могут зависеть от кодов утверждения безопасности или особенностей опций)

Предельные значения температуры окружающей среды:

- от –40 до 85 °C (–40...185 °F)
- от –30 до 80 °C (–22...176 °F) для модели с ЖКД

Предельные значения рабочей температуры:

- от –40 до 120 °C (–40...248 °F)

Предельные значения влажности окружающей среды:

- от 0 до 100% RH

Предельные значения для рабочего давления (силиконовое масло)

Максимальное рабочее давление (MWP)

| Капсула | | MWP |
|----------|---|----------------------------------|
| F, L | | 16 МПа (2300 фунтов на кв. дюйм) |
| M, H и V | Смачиваемые детали с кодом материала S и L | 25 МПа (3600 фунтов на кв. дюйм) |
| | Смачиваемые детали с кодом материала H, T, M, A, D, B и W | 16 МПа (2300 фунтов на кв. дюйм) |

Минимальное рабочее давление:

Смотрите приведенный ниже график

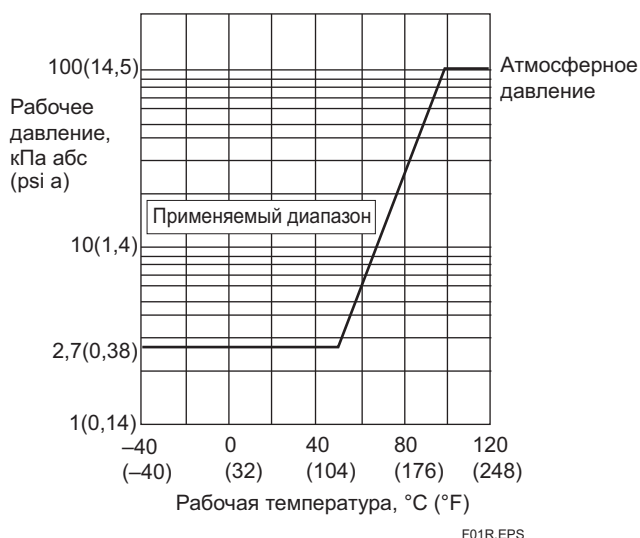


Рисунок 1. Рабочее давление и рабочая температура

Требования по питанию и нагрузке

(Выходной сигнал с кодами D, E и J. Требования к электрическому оборудованию могут зависеть от кодов утверждения безопасности или особенностей опций)

Для источника питания 24 В постоянного тока можно использовать нагрузку до 550 Ом. Смотрите приведенный далее график.

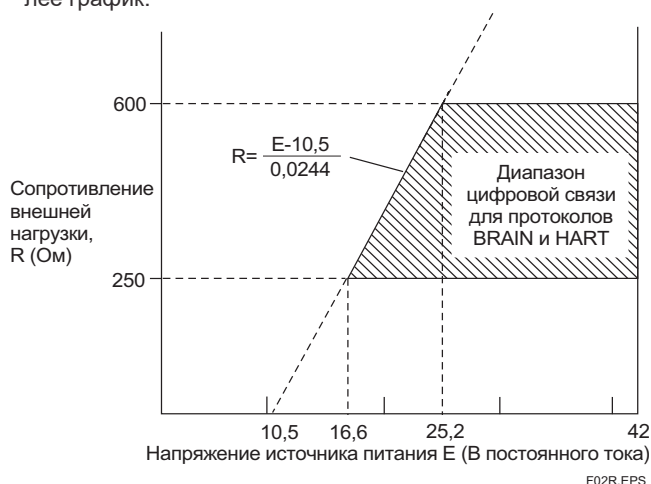


Рисунок 2. Взаимосвязь между напряжением источника питания и сопротивлением внешней нагрузки

Напряжение питания “◇”

- 10,5...42 В постоянного тока для обычного использования и пожаробезопасного типа.
 - 10,5...32 В постоянного тока для молниезащитного типа (код опции /A)
 - 10,5...30 В постоянного тока для искробезопасного типа, типа n или невозгораемого типа.
- Минимальное напряжение составляет 16,6 В постоянного тока для цифровой связи BRAIN или HART

Нагрузка (Выходной сигнал с кодами D, E и J)

- 0...1290 Ом для эксплуатации
- 250...600 Ом для цифровой связи

Требования к связи “◇”

(Требования к электрическому оборудованию могут зависеть от кодов утверждения безопасности)

По протоколу BRAIN:**Дистанция связи**

До 2 км (1,25 миль) при использовании кабелей CEV с полиэтиленовой изоляцией в ПВХ оплетке. Расстояние зависит от типа используемого кабеля.

Емкость нагрузки

Не более 0,22 мкФ

Индуктивность нагрузки

Не более 3,3 мГн

Входное сопротивление устройства связи

Не менее 10 кОм (к Ω) при частоте 2,4 кГц.

Соответствие стандартам электромагнитной совместимости

EN61326-1 Класс А, Таблица 2

EN61326-2-3

EN61326-2-5 (для промышленной сети)

Соответствие стандартам европейской директивы для оборудования, работающего под давлением 2014/68/ЕС

Разумная инженерно-техническая практика (для всех капсул)

С кодом опции /РЕЗ (для капсул М, Н, V и смачиваемых деталей из материала с кодом S)

Категория III, Модуль Н, Тип оборудования: Аксессуар под давлением - Резервуар, Тип жидкости: Жидкость или газ, Группа жидкости: 1 и 2

Соответствие стандартам европейской директивы по ограничению содержания вредных веществ (RoHS)

EN 50581

Соответствие стандартам безопасности

EN 61010-1, C22.2 No.61010-1

- Категория установки: I (Ожидаемое переходное перенапряжение 330 В)
- Уровень загрязнения: 2
- Для использования внутри/вне помещения

□ ФИЗИЧЕСКИЕ ХАРАКТЕРИСТИКИ**Материал смачиваемых деталей**

Диафрагмы, фланцевые крышки, рабочие штуцеры, прокладки капсулы и дренажные пробки и пробки сброса:

См. «МОДЕЛЬ И СУФФИКС-КОДЫ»

Прокладки рабочих штуцеров

Тефлон PTFE

Фторированная резина – для кода опции /N2 и /N3

Материал деталей, не контактирующих с рабочей средой**Винтовой крепеж**

Углеродистая сталь B7, нержавеющая сталь 316L SST или SST класса 660

Корпус

- Литой из алюминиевого сплава с низким содержанием меди
- Литой из алюминиевого сплава с низким содержанием меди, со свойствами коррозионной стойкости (содержание меди $\leq 0.03\%$, содержание железа $\leq 0.15\%$) (опция)
- Нержавеющая сталь ASTM CF-8M (опция)

Покрытие корпуса

[для алюминиевого корпуса]

Полиэфирная порошковая краска

Светло-зелёная краска (Munsell 5.6BG 3.3/2.9 или эквивалент)

[с кодом опции /P□ или /X2]

С эпоксидным и с полиуретановым покрытием

Класс защиты

IP66/IP67, Type 4X

Уплотнительное кольцо крышки

Vuna-N, фторированная резина (опция)

Шильдик и тег

316 SST

Наполнитель

Силиконовое масло, фторированное масло (опция)

Масса

[Код установки 7, 8 и 9]

2,8 кг (6,2 фунта) для измерительной шкалы с кодами М, Н и V, смачиваемых деталей с кодом материала S и L без встроенного индикатора, крепежной скобы и рабочего штуцера.

3,7 кг (8,2 фунта) для измерительной шкалы с кодом F без встроенного индикатора, крепежной скобы и рабочего штуцера.

Для кода 2 корпуса усилителя масса больше на 1,5 кг (3,3 фунта).

Подключения

См. «МОДЕЛЬ И СУФФИКС-КОДЫ».

Технологическое соединение фланца крышки: IEC61518

< Сопутствующие приборы >

Универсальное ПО для управления устройствами

FieldMate: см. GS 01R01A01-01E

Терминал BRAIN: см. GS 01C00A11-00E

Распределитель питания: см. GS 01B04T01-02E или GS 01B04T02-02E

< Ссылки >


1. DPHarp EJX; торговая марка Yokogawa Electric Corporation.
2. FieldMate; торговая марка Yokogawa Electric Corporation.
3. Teflon; торговая марка E.I. DuPont de Nemours & Co.
4. Hastelloy; торговая марка Haynes International Inc.
5. HART; торговая марка FieldComm Group.
6. FOUNDATION Fieldbus; торговая марка FieldComm Group.
7. PROFIBUS; торговая марка Profibus Nutzerorganisation e.v., Карлсруэ, Германия.

Имена других компаний и названия изделий, используемые в настоящем материале, имеют зарегистрированные торговые марки или торговые марки соответствующих владельцев.

■ МОДЕЛЬ И СУФФИКС-КОДЫ

| Модель | Суффикс-коды | Описание |
|--|--|---|
| EJX110A | | Датчик дифференциального давления |
| Выходной сигнал | -D | 4...20 мА постоянного тока с цифровой связью (протокол BRAIN) |
| | -E | 4...20 мА постоянного тока с цифровой связью (протокол HART 5) |
| | -J | 4...20 мА постоянного тока с цифровой связью (протокол HART 5/HART 7) (См. GS 01C25T01-01RU) |
| | -F | Цифровая связь (протокол FOUNDATION Fieldbus, см. GS 01C25T02-01RU) |
| | -G | Цифровая связь (протокол PROFIBUS PA, см. GS 01C25T04-01RU) |
| Диапазон (шкала) измерений (капсулы) | F | 0,1...5 кПа (0,4...20 дюймов вод. ст.) (Для смачиваемых деталей с кодом материала S) |
| | L | 0,1...10 кПа (0,4...40 дюймов вод. ст.) (Для смачиваемых деталей с кодами материала M, H, T, A, D, B и W) |
| | M | 0,5...100 кПа (2...400 дюймов вод. ст.) |
| | H | 2,5...500 кПа (10...2000 дюймов вод. ст.) |
| | V | 0,07...14 МПа (10...2000 фунтов на кв. дюйм) |
| Материал смачиваемых деталей*1 | | Смотрите таблицу "Материал смачиваемых деталей". |
| Технологические соединения См. таблицу на следующей странице с кодами для разделительных мембран. | 0 | Без рабочего штуцера (внутренняя резьба Rc1/4 на фланцевых крышках) |
| | 1 | Рабочий штуцер с внутренней резьбой Rc1/4 |
| | 2 | Рабочий штуцер с внутренней резьбой Rc1/2 |
| | 3 | Рабочий штуцер с внутренней резьбой 1/4 NPT |
| | 4 | Рабочий штуцер с внутренней резьбой 1/2 NPT |
| | 5 | Без рабочего штуцера (внутренняя резьба 1/4 NPT на фланцевых крышках) |
| Материал болтов и гаек | J | Углеродистая сталь B7 |
| | G | Нержавеющая сталь 316L SST |
| | C | Нержавеющая сталь SST класса 660 |
| Монтаж | -7 | Вертикальная импульсная обвязка, высокое давление слева, рабочие штуцеры вниз |
| | -8 | Горизонтальная импульсная обвязка, высокое давление справа |
| | -9 | Горизонтальная импульсная обвязка, высокое давление слева |
| | -B | Нижнее технологическое соединение, высокое давление на левой стороне*2 |
| | -U | Универсальный фланец*2 |
| Корпус усилителя | 1 | Литой из алюминиевого сплава |
| | 3 | Литой из алюминиевого сплава с коррозионной стойкостью*4 |
| | 2 | Нержавеющая сталь ASTM CF-8M*5 |
| Электрические соединения | 0 | Одно электрическое соединение с внутренней резьбой G1/2 без заглушек |
| | 2 | Два электрических соединения с внутренней резьбой 1/2 NPT без заглушек |
| | 4 | Два электрических соединения с внутренней резьбой M20 без заглушек |
| | 5 | Два электрических соединения с внутренней резьбой G1/2 с заглушкой*6 |
| | 7 | Два электрических соединения с внутренней резьбой 1/2 NPT с заглушкой*6 |
| | 9 | Два электрических соединения с внутренней резьбой M20 с заглушкой*6 |
| | A | Два электрических соединения с внутренней резьбой G1/2 с заглушкой SUS316 |
| | C | Два электрических соединения с внутренней резьбой 1/2 NPT с заглушкой SUS316 |
| D | Два электрических соединения с внутренней резьбой M20 с заглушкой SUS316 | |
| Встроенный индикатор | D | Цифровой индикатор*7 |
| | E | Цифровой индикатор с переключателем диапазона (нажимная кнопка)*8 |
| | N | (отсутствует) |
| Монтажная скоба | B | 304 SST монтаж на 2-дюймовой трубе, плоская скоба (для горизонтальной импульсной обвязки) |
| | D | 304 SST или SCS13A монтаж на 2-дюймовой трубе, Г-образная скоба (для вертикальной импульсной обвязки) |
| | J | 316 SST монтаж на 2-дюймовой трубе, плоская скоба (для горизонтальной импульсной обвязки) |
| | K | 316 SST или SCS14A монтаж на 2-дюймовой трубе, Г-образная скоба (для вертикальной импульсной обвязки) |
| | M | 316 SST или SCS14A монтаж на 2-дюймовой трубе (для нижнего технологического соединения) |
| | N | (отсутствует) |
| Коды опций | | <input type="checkbox"/> Необязательные (дополнительные) параметры |

Отметка «▶» указывает на наиболее типовой вариант для каждой спецификации.

*1:  Пользователь должен учитывать свойства выбранных материалов смачиваемых деталей и воздействие рабочих жидкостей. Использование несоответствующих материалов может стать причиной протечек едких рабочих жидкостей и привести к повреждению персонала и/или аппаратуры. Кроме того, может быть повреждена сама мембрана, и её материал и заполняющая жидкость могут загрязнять рабочие жидкости пользователя. Соблюдайте осторожность при использовании крайне едких рабочих жидкостей, таких, как соляная кислота, серная кислота, сероводород, гипохлорит натрия и пар высоких температур (150°C [302°F] и выше). Свяжитесь с Yokogawa для получения подробной информации о материалах смачиваемых деталей.

*2: Применимо только для материала смачиваемых деталей с кодом S.

*3: Не применимо для измерительной шкалы с кодом F.

*4: Не применимо для электрических соединений с кодами 0, 5, 7, 9 и A.

*5: Не применимо для электрических соединений с кодами 0, 5, 7 и 9.

*6: Материал заглушки – сплав алюминия для кодов 5 и 9, и SUS304 для кода 7.

*7: Не применимо для выходного сигнала с кодом G.

*8: Не применимо для выходного сигнала с кодом F.

Таблица. Материал смачиваемых деталей

| Код материала смачиваемых деталей | Фланцевая крышка и рабочий штуцер | Капсула | Прокладка капсулы | Пробка сброса/вентиляции |
|-----------------------------------|---|--|---------------------------------|--|
| S # | ASTM CF-8M ¹ | Хастеллой C-276 ² (Диафрагма) F316L SST или 316L SST (Другие) | 316L SST с тефлоновым покрытием | 316 SST |
| L # | ASTM CF-3M ⁷ | Хастеллой C-276 ² (Диафрагма) F316L SST или 316L SST (Другие) | 316L SST с тефлоновым покрытием | 316 SST |
| H # | ASTM CF-8M ¹ | Хастеллой C-276 ² | Тефлон PTFE | 316 SST |
| M # | ASTM CF-8M ¹ | Монель | Тефлон PTFE | 316 SST |
| T | ASTM CF-8M ¹ | Тантал | Тефлон PTFE | 316 SST |
| A # | Эквивалент Хастеллой C-276 ³ | Хастеллой C-276 ² | Тефлон PTFE | Хастеллой C-276 ² |
| D # | Эквивалент Хастеллой C-276 ³ | Тантал | Тефлон PTFE | Хастеллой C-276 ² |
| B # | Эквивалент Монеля ⁴ | Монель | Тефлон PTFE | Монель |
| W # | Эквивалент супердуплексной нержавеющей стали ⁵ | Хастеллой C-276 ² | Тефлон PTFE | Супердуплексная нержавеющая сталь ⁶ |

*1: Вариант отливки из 316 SST. Эквивалент SCS14A.

*2: Хастеллой C-276 или ASTM N10276.

*3: Указанный материал является эквивалентом ASTM CW-12 MW.

*4: Указанный материал является эквивалентом ASTM M35-2.

*5: Указанный материал является эквивалентом ASTM A995 Grade5A.

*6: ASTM S32750 или EN 10272 1.4410.

*7: Вариант отливки из 316 SST. Эквивалент SCS16A.

Отметка «#» указывает на то, что материалы изделия удовлетворяют рекомендациям NACE по материалам для MR0175/ISO15156. Для получения подробной информации следует обратиться к последним стандартам. Выбранные материалы также удовлетворяют нормам MR0103 NACE.

[Коды технологических соединений для разделительных мембран]

Приведенная ниже таблица содержит коды, предназначенные для разделительных мембран. Они применимы только при заказе преобразователя комплектно с разделительной мембраной. См. также GS 01C25W01-01RU.

| Код технологического соединения | Сторона высокого давления | Сторона низкого давления |
|---------------------------------|---|--|
| B | С разделительными мембранами C80F□, C81F□, C82F□ или C70S□ | С разделительными мембранами C80F□, C81F□, C82F□ или C70S□ |
| C | С разделительными мембранами C80F□, C82F□ или C70S□ | Внутренняя резьба Rc 1/4 на фланцевых крышках |
| D | С разделительными мембранами C80F□, C82F□ или C70S□ | Внутренняя резьба 1/4 NPT на фланцевых крышках |
| E | Внутренняя резьба Rc 1/4 на фланцевых крышках | С разделительными мембранами C80F□, C82F□ или C70S□ |
| F | Внутренняя резьба 1/4 NPT на фланцевых крышках | С разделительными мембранами C80F□, C82F□ или C70S□ |
| G | С разделительными мембранами C80F□, C81F□ или C82F□ для применения в глубоком вакууме | С разделительными мембранами C80F□, C81F□ или C82□ для применения в глубоком вакууме |
| Q | С разделительными мембранами для прямого монтажа C20F□ или C30S□ | Внутренняя резьба Rc 1/4 на фланцевых крышках |
| R | С разделительными мембранами для прямого монтажа C20F□ или C30S□ | Внутренняя резьба 1/4 NPT на фланцевых крышках |
| P | С разделительными мембранами для прямого монтажа C20F□ или C30S□ | С разделительными мембранами C80F□ или C70S□ |
| T | С разделительной мембраной для прямого монтажа C20F□ | С компенсационной разделительной мембраной с капилляром C80F□ |

C80F□, C81F□, C82F□, C20F□, C70S□ и C30S□ соответствуют фланцевому мембранному разделителю дистанционного типа C80FW или C80FE, мембранному разделителю с внутренней мембраной (присоединением через адаптер) C81FA или C82FA, мембранному разделителю с внутренней мембраной (фланцевое присоединение) C81FD или C82FD, мембранному разделителю прямого монтажа C20FW или C20FE, гигиеническому мембранному разделителю дистанционного типа C70SW или C70SE, а также гигиеническому мембранному разделителю прямого монтажа C30SW или C30SE соответственно.

■ ДОПОЛНИТЕЛЬНЫЕ ХАРАКТЕРИСТИКИ (ДЛЯ ВЗРЫВОБЕЗОПАСНОГО ТИПА ЗАЩИТЫ)



Для информации о сертификациях других агентств и морских сертификациях см. GS 01C25A20-01RU.

| Позиция | Описание | Код |
|------------------------------|---|------|
| Соответствие стандартам FM | Сертификация взрывобезопасности по стандарту FM ¹ Применимые стандарты: FM3600, FM3615, FM3810, ANSI/NEMA 250 Взрывобезопасность для зон Класса 1, Категории 1, Групп В, С, D. Пыленевоспламеняемость для зон Классов II/III, Категории 1, Групп Е, F, G. Размещение в опасных (классифицированных) зонах внутри и вне помещений (Корпус: Тип 4X) «ЗАВОДСКОЕ УПЛОТНЕНИЕ, УПЛОТНЕНИЯ КАБЕЛЕПРОВОДА НЕ ТРЕБУЕТСЯ». Класс температуры: Т6, Температура окружающей среды: -40...60 °С (-40...140 °F) | FF1 |
| | Сертификация искробезопасности по стандарту FM ^{1 2} Применимые стандарты: FM3600, FM3610, FM3611, FM3810 Искробезопасность по Классу I, Категории 1, Группам А, В, С и D, Классу II, Категории 1, Группам Е, F и G, Классу III, Категории 1, Классу I, Зоне 0 для опасных помещений, АЕх ia IIC Пожаробезопасность по Классу I, Категории 2, Группам А, В, С и D, Классу II, Категории 2, Группам F и G, Классу III, Категории 1, Классу I, Зоне 2, Группе IIC для опасных помещений Корпус: Туре 4X, класс температуры Т4, Темп. окружающей среды: -60...60 °С (-75... 140 °F) Параметры искробезопасных приборов [Группы А, В, С, D, Е, F и G] Vmax = 30 В, Imax = 200 мА, Pmax = 1 Вт, Ci = 6 нФ, Li = 0 мкГн [Группы С, D, Е, F и G] Vmax = 30 В, Imax = 225 мА, Pmax = 1 Вт, Ci = 6 нФ, Li = 0 мкГн | FS1 |
| | Комбинированное исполнение по FF1 и FS1 ^{1 2} | FU1 |
| Соответствие стандартам АТЕХ | Сертификат пожаробезопасности по АТЕХ ¹ Применимые стандарты: EN 60079-0:2012+A11:2013, EN 60079-1:2014, EN 60079-31:2014 Сертификат: КЕМА 07АТЕХ0109 II 2G, 2D Ex d IIC T6...T4 Gb ("Ex db IIC T6...T4 Gb" от 1 августа 2017 года), Ex tb IIIC T85°C Db Класс защиты: IP66/IP67 Температура окружающей среды (Tamb) для газонепроницаемости: Т4; -50...75°C (-58...167°F), Т5; -50...80°C (-58...176°F), Т6; -50...75°C (-58...167°F) Темп. процесса (Tr) для газонепроницаемости: Т4; -50 до 120°C (-58 до 248°F), Т5; -50 до 100°C (-58 до 212°F), Т6; -50 до 85°C (-58 до 185°F) Макс. температура поверхности для пыленепроницаемости: Т85°C (Tamb: от -30 до 75°C, Tr: -30 до 85°C) ³ | KF22 |
| | Сертификат искробезопасности по АТЕХ ^{1 2} Применимые стандарты: EN 60079-0:2012+A11:2013, EN 60079-11:2012 Сертификат: DEKRA 11АТЕХ0228 X II 1G, 2D Ex ia IIC T4 Ga, Ex ia IIIC T85°C T100°C T120°C Db Класс защиты: IP66/IP67 Температура окружающей среды (Tamb) для EPL Ga: -50...60°C (-58...140°F) Максимальная температура процесса (Tr) для EPL Ga: 120°C Электрические характеристики: Ui = 30 В, Ii = 200 мА, Pi = 0,9 Вт, Ci = 27,6 нФ, Li = 0 мГн Температура окружающей среды (Tamb) для EPL Db: -0...60°C ³ Максимальная температура поверхности для EPL Db: Т85°C (Tr: 80°C), Т100°C (Tr: 100°C), Т120°C (Tr: 120°C) | KS21 |
| | Комбинированное исполнение с сертификацией по KF22, KS21 и по АТЕХ Ex ic ^{1 2} [Искробезопасность по АТЕХ Ex ic] Применимый стандарт: EN 60079-0:2012+A11:2013, EN 60079-11 :2012 II 3G Ex ic IIC T4 Gc, Температура окружающей среды: -30...60°C (-22...140 °F) ³ Ui = 30 В, Ci = 27,6 нФ, Li = 0 мГн | KU22 |

| Позиция | Описание | Код |
|--|--|------|
| CSA (Канадская ассоциация стандартизации) | Сертификация взрывобезопасности по CSA ^{*1} Сертификат: 2014354 Применимые стандарты: C22.2 No.0, C22.2 No.0.4, C22.2 No.0.5, C22.2 No.25, C22.2 No.30, C22.2 No.94, C22.2 No.60079-0, C22.2 No.60079-1, C22.2 No.61010-1, C22.2 No.61010-2-030 Взрывобезопасность по Классу I, Группам В, С и D. Пыленевоспламеняемость по Классам II/III, Группам Е, F и G. При установке Категории 2, "УПЛОТНЕНИЕ НЕ ТРЕБУЕТСЯ" Корпус: TYPE 4X, Темп. код: Т6...Т4 Ex d IIC Т6...Т4 Корпус: IP66/IP67 Максимальная температура процесса: Т4; 120°C (248°F), Т5; 100°C (212°F), Т6; 85°C (185°F) Температура окружающей среды: -50...75°C (-58...167°F) для Т4, -50...80°C (-58...176°F) для Т5, -50...75°C (-58...167°F) для Т6 ^{*3} Сертификация герметизации процесса Двойная герметизация, сертифицированная по CSA в соответствии с требованиями ANSI/ISA 12.27.01 Дополнительной герметизации не требуется Первичное уведомление о нарушении герметичности: в области винта регулировки нуля | CF1 |
| | Сертификация искробезопасности по CSA ^{*1 *2} Сертификат: 1606623 [Для CSA C22.2] Применимые стандарты: C22.2 No.0, C22.2 No.0.4, C22.2 No.25, C22.2 No.94, C22.2 No.157, C22.2 No.213, C22.2 No.61010-1, C22.2 No.60079-0, C22.2 No.61010-2-030 Искробезопасность по Классу I, Категории 1, Группам А, В, С & D, Классу II, Категории 1, Группам Е, F и G, Классу III, Категории 1, Пожаробезопасность по Классу I, Категории 2, Группам А, В, С и D, Классу II, Категории 2, Группам Е, F и G, Классу III, Категории 1 Корпус: Туре 4X, Темп. код: Т4, Температура окружающей среды: -50...60°C (-58...140°F) ^{*3} Электрические характеристики: [Искробезопасный тип] Vmax=30В, Imax=200мА, Pmax=0.9Вт, Ci=10нФ, Li=0; [Пожаробезопасный тип] Vmax=30В, Ci=10нФ, Li=0 [Для CSA E60079] Применимые стандарты: CAN/CSA E60079-11, CAN/CSA E60079-15, IEC 60529:2001 Ex ia IIC Т4, Ex nL IIC Т4 Корпус: IP66/IP67 Темп. окружающей среды: -50...60°C (-58...140°F) ^{*3} , Макс. температура процесса: 120°C(248°F) Электрические характеристики: [Ex ia] Ui=30В, Ii=200мА, Pi=0.9Вт, Ci=10нФ, Li=0 [Ex nL] Ui=30В, Ci=10нФ, Li=0 Сертификация герметизации процесса Двойная герметизация, сертифицированная по CSA в соответствии с требованиями ANSI/ISA 12.27.01 Дополнительной герметизации не требуется Первичное уведомление о нарушении герметичности: в области винта регулировки нуля | CS1 |
| | Комбинированное исполнение CF1 и CS1 ^{*1 *2} | CU1 |
| Схема IECEx | Сертификат пожаробезопасности по IECEx ^{*1} Применимые стандарты: IEC 60079-0:2011, IEC60079-1:2007-4 Сертификат: IECEx CSA 07.0008 Пожаробезопасность для Зоны 1, Ex d IIC Т6...Т4 Gb Корпус: IP66/IP67 Макс. температура процесса: Т4; 120°C(248°F), Т5; 100°C(212°F), Т6; 85°C(185°F) Темп. окружающей среды: -50...75°C (-58...167°F) для Т4, -50...80°C (-58...176°F) для Т5, -50...75°C (-58...167°F) для Т6 | SF2 |
| | Сертификат искробезопасности по IECEx и сертификат пожаробезопасности ^{*1 *2} Искробезопасный тип Ex ia Сертификат: IECEx DEK 11.0081X Применимые стандарты: IEC 60079-0:2011, IEC 60079-11:2011 Ex ia IIC Т4 Ga Корпус: IP66/IP67 Темп. окружающей среды: -50...60°C (-58...140°F), Макс. температура процесса: 120°C (248°F) Электрические характеристики: Ui=30В, Ii=200мА, Pi=0.9Вт, Ci=27.6нФ, Li=0 мГн Искробезопасный тип Ex ic Сертификат: IECEx DEK 13.0061X Применимые стандарты: IEC 60079-0:2011, IEC 60079-11:2011 Ex ic IIC Т4 Gc IP код: IP66 Темп. окружающей среды: -30...60°C (-22...140°F), Макс. температура процесса: 120°C (248°F) Электрические характеристики: Ui=30В, Ci=27.6 нФ, Li=0 мГн Пожаробезопасный тип Сертификат: IECEx CSA 07.0008 Применимые стандарты: IEC 60079-0:2011, IEC60079-1:2007-4 Пожаробезопасность для Зоны 1, Ex d IIC Т6...Т4 Gb Корпус: IP66/IP67 Макс. температура процесса: Т4;120°C (248°F), Т5; 100°C (212°F), Т6; 85°C (185°F) Темп. окружающей среды: -50...75°C (-58...167°F) для Т4, -50...80°C (-58...176°F) для Т5, -50...75°C (-58...167°F) для Т6 | SU21 |
| | Комбинированное исполнение по KU22, FU1 и CU1 ^{*1 *2 *4} | V1U1 |

*1: Применимо для электрического соединения с кодами 2, 4, 7, 9, С и D.

*2: Не применимо для кода опции /AL.

*3: При задании кода опции /NE нижний предел температуры: -15°C (5°F).

*4: При указании данного кода должен применяться прикрепленный шильдик (как при опции N4).

■ ОПЦИИ (ДОПОЛНИТЕЛЬНЫЕ ТЕХНИЧЕСКИЕ ХАРАКТЕРИСТИКИ)

| Объект заказа | | Описание | Код | |
|--|---|--|---|----|
| Высокоточный тип* ²⁴ | | Базовая погрешность: $\pm 0,025\%$ от шкалы | НАС | |
| Окраска | Изменение цвета | Только крышки усилителя* ⁹ | Р□ | |
| | | Крышки усилителя и терминала, Munsell 7.5 R4/14 | PR | |
| | Изменение покрытия | Антикоррозионное покрытие* ¹ | X2 | |
| Внешние части из 316 SST | | Шильдик, табличка тега и винт регулировки нуля 316 SST* ¹⁰ | НС | |
| Фторкаучуковые кольца | | Все уплотнительные кольца корпуса усилителя. Нижний предел температуры окружающей среды: -15°C (5°F). | HE | |
| Молниеотвод | | Напряжение питания датчика: 10,5+32 В постоянного тока (10,5+30 В постоянного тока для искробезопасного типа). Допустимый ток: максимум 6000 А (1×40 мкс); Повторно: 100 раз по 1000А (1×40 мкс) Применяемые стандарты: IEC 61000-4-4, IEC 61000-4-5 | A | |
| Выход состояния* ² | | Выход транзистора (стокового типа) Номинальные значения: 30 В постоянного тока, 120 мА постоянного тока (максимум) Нижний уровень: 0+2 В постоянного тока | AL | |
| Недопустимость присутствия масел* ³ | | Обезжиривание | K1 | |
| | | Обезжиривание вместе с капсулой с фторированным маслом. Рабочая температура от -20 до 80°C (-4 до 176°F) | K2 | |
| Недопустимость использования масла с осушкой* ³ | | Обезжиривание и осушка | K5 | |
| | | Обезжиривание и осушка вместе с капсулой с фторированным маслом. Рабочая температура от -20 до 80°C (-4 до 176°F) | K6 | |
| Наполнитель капсулы | | В качестве наполнителя капсулы используется фторированное масло | K3 | |
| Единицы калибровки* ⁴ | | Р-калибровка (единицы – psi (фунт на кв. дюйм)) | (см. таблицу «Пределы шкалы и диапазона измерений») | |
| | | Бар-калибровка (единицы – бар) | | |
| | | М-калибровка (единицы – кг/см ²) | | |
| Удлиненная дренажная заглушка* ⁵ | | Полная длина дренажной заглушки: 119 мм (стандарт 34 мм); Полная длина при комбинации с кодами опции K1, K2, K5 и K6: 130 мм. Материал: 316 SST | U1 | |
| Золочёная прокладка капсулы* ¹¹ | | Прокладка капсулы, золочёная, 316L SST. Без пробок сброса и дренажа. | GS | |
| Золотое покрытие * ¹² | | Нанесение на поверхность мембраны капсулы специального покрытия из золота для обеспечения дополнительной защиты от проникновения атомов водорода внутрь капсулы. | Толщина покрытия из золота: 3 мкм | |
| | | | Толщина покрытия из золота: 10 мкм | |
| Пределы выходного сигнала и операции при отказах* ⁶ | | Сигнализация о выходе за нижний предел шкалы: Состояние выхода при отказе ЦПУ или ошибке аппаратуры: -5% , не более 3,2 мА постоянного тока | C1 | |
| | | Соответствие NAMUR NE43 Пределы выходного сигнала: от 3,8 до 20,5 мА | Сигнализация о выходе за нижнее значение шкалы: Состояние выхода при отказе центрального процессора и ошибке аппаратуры -5% , не более 3,2 мА постоянного тока. | C2 |
| | | | Сигнализация о выходе за верхнее значение шкалы: Состояние выхода при отказе центрального процессора и ошибке аппаратуры 110% , не менее 21,6 мА постоянного тока. | C3 |
| Вариант корпуса* ⁷ |  <p>Клеммная сторона</p> | Высокое давление на правой стороне, без сливных и вентиляционных заглушек | N1 | |
| | | N1 и технологическое соединение на базе IEC61518 с внутренней резьбой на обеих сторонах фланца крышки с глухими фланцами с задней стороны | N2 | |
| | | N2 и Заводской сертификат для фланца крышки, диафрагмы, тела капсулы и глухого фланца. | N3 | |
| Прикрепленный шильдик* ²³ | | Шильдик из нержавеющей стали 316 SST, прикреплённый к датчику. | N4 | |
| Заводская конфигурация данных* ⁸ | | Конфигурация данных для типа связи HART | Программное демпфирование, Описатель, Сообщение | |
| | | Конфигурация данных для типа связи BRAIN | Программное демпфирование | |
| Расширенная диагностика* ²¹ | | Многоточечное наблюдение за процессом <ul style="list-style-type: none"> Обнаружение блокировки импульсной линии*²² Мониторинг теплотрассы | DG6 | |
| Европейская директива оборудования, работающего под давлением* ¹³ | | PED 2014/68/EC Категория III, Модуль H, Тип оборудования: Аксессуар под давлением – Резервуар, Тип жидкости: Жидкость или Газ, Группа жидкости: 1 и 2 Нижний предел рабочей температуры и температуры окружающей среды: -29°C | PE3 | |
| Заводской сертификат* ¹⁴ | | Фланец крышки* ¹⁵ | M01 | |
| | | Фланец крышки, Технологический разъем* ¹⁶ | M11 | |
| Сертификат испытаний давлением/проверки утечек* ¹⁷ | | Испытательное давление: 16 МПа (2300 фунтов на кв. дюйм)* ¹⁸ | Газ азот (N ₂)* ²⁰ Время удержания: 1 мин | |
| | | Испытательное давление: 25 МПа (3600 фунтов на кв. дюйм)* ¹⁹ | | |

- *1: Не применимо с опцией изменения цвета. Не применимо для кода корпуса усилителя 2.
- *2: При задании данного кода опции нельзя использовать поверочные устройства. Не применимо для выходного сигнала с кодами F и G.
- *3: Применимо для материала смачиваемых частей с кодом S, M, H и T.
- *4: Единица для MWP (максимального рабочего давления), приведенная на шильдике корпуса, совпадает с соответствующей единицей, заданной кодами опции D1, D3 и D4.
- *5: Применимо для вертикальной импульсной обвязки (код монтажа 7) и материала смачиваемых частей с кодом S, M, H и T.
- *6: Применимо для выходных сигналов с кодами опции D, E и J. Сообщение об ошибке аппаратуры означает неисправность усилителя или капсулы.
- *7: Применимо для материала смачиваемых частей с кодом S, M, H и T; технологических соединений с кодами 3, 4 и 5; монтажа с кодом 9 и монтажной скобы с кодом N. Технологические соединения – с противоположной стороны от винта настройки нуля.
- *8: Также смотрите «Информация о заказе».
- *9: Не применимо для кода корпуса усилителя 2 и 3.
- *10: 316 или 316L SST. Спецификация включена в код усилителя 2.
- *11: Применимо для материала смачиваемых частей с кодом S; технологических соединений с кодами 0 и 5 и монтажа с кодами 8 и 9. Не применимо для опций с кодами U1, N2, N3 и M11. Для смачиваемых деталей не используется PTFE.
- *12: Применимо только для материала смачиваемых частей с кодом S или L. Код /A2 не применим с сертификацией по стандарту FM.
- *13: Применимо для измерительной шкалы с кодом M, H и V и материала смачиваемых частей с кодом S. Если требуется соответствие категории III, укажите данный код опции.
- *14: Сертификация трассируемости материала, EN 10204 3.1B.
- *15: Применимо кодов технологических соединений 0 и 5.
- *16: Применимо кодов технологических соединений 1, 2, 3, и 4.
- *17: Независимо от выбора кодов опции D1, D3 и D4 в качестве единиц измерения на сертификате всегда используется Па.
- *18: Применимо для капсулы с кодом F и L. Также применимо для капсул с кодами M, H и V при использовании смачиваемых деталей с кодами материала H, M, T, A, D, V или W.
- *19: Применимо капсул с кодами M, H и V при использовании смачиваемых деталей с кодом S или L.
- *20: В случае недопустимости присутствия масел используются чистый азот (коды опции K1, K2, K5 и K6).
- *21: Применимо только для выходных сигналов с кодом –E или –J.
- *22: Отслеживается изменение флуктуаций давления и выполняется диагностика блокировки импульсной линии. См. TI 01C25A31-01E для подробной технической информации по использованию данной функции.
- *23: Максимальное количество символов для гравировки на шильдике N4 – 16. Не применимо при задании кода опции V1U1.
- *24: См. «РАБОЧИЕ ХАРАКТЕРИСТИКИ». Применимо для измерительной шкалы с кодом M, H и V и материала смачиваемых частей с кодом S и L.
- Не применимо для кодов опции /A1, /A2, /K2, /K3 и /K6. В случае, если заданный диапазон значений для капсулы V включает отрицательные значения, то погрешность должна быть стандартной даже при указании кода /HAC.

■ ОПЦИИ (ДОПОЛНИТЕЛЬНЫЕ ТЕХНИЧЕСКИЕ ХАРАКТЕРИСТИКИ ДЛЯ РАЗДЕЛИТЕЛЬНЫХ МЕМБРАН)

Приведенная ниже таблица содержит коды, предназначенные для разделительных мембран. Они применимы только при заказе преобразователя комплектно с разделительной мембраной. См. также GS 01C25W01-01RU.

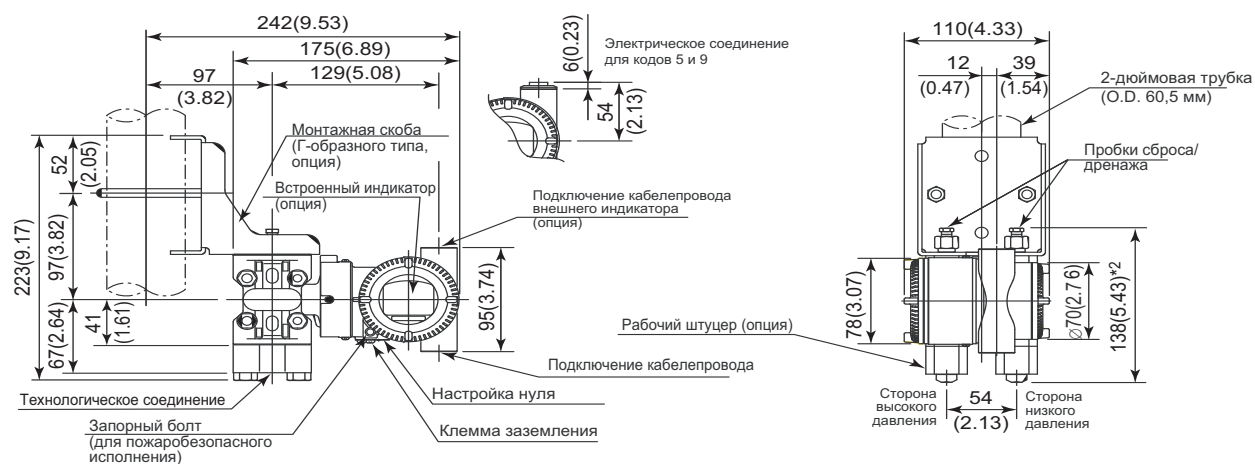
| Объект заказа | Описание | Код |
|--|--|------------|
| Недопустимость присутствия масел | Обезжиривание | K11 |
| | Обезжиривание вместе с капсулой с фторированным маслом. Рабочая температура от –20 до 80 °C (–4 до 176 °F) | K12 |
| Недопустимость использования масла с осушкой | Обезжиривание и осушка | K15 |
| | Обезжиривание и осушка вместе с капсулой с фторированным маслом. Рабочая температура от –20 до 80 °C (–4 до 176 °F) | K16 |
| Наполнитель капсулы | В качестве наполнителя капсулы используется фторированное масло Рабочая температура от –20 до 80 °C (–4 до 176 °F) | K13 |
| Заводской сертификат | Заводской сертификат: [Сторона низкого давления] Фланец крышки | M02 |
| | Заводской сертификат: [Сторона высокого давления] Фланец крышки | M03 |
| | Заводской сертификат: Болты и гайки для фланцев крышки | M51 |
| | Заводской сертификат: [Сторона низкого давления] Фланец крышки, болты и гайки для фланцев крышки | M62 |
| | Заводской сертификат: [Сторона высокого давления] Фланец крышки, болты и гайки для фланцев крышки | M63 |

■ ГАБАРИТНЫЕ РАЗМЕРЫ

● Вертикальная импульсная обвязка (КОД МОНТАЖА «7»)

Код материала смачиваемых деталей: S (за исключением кода F измерительной шкалы) и L

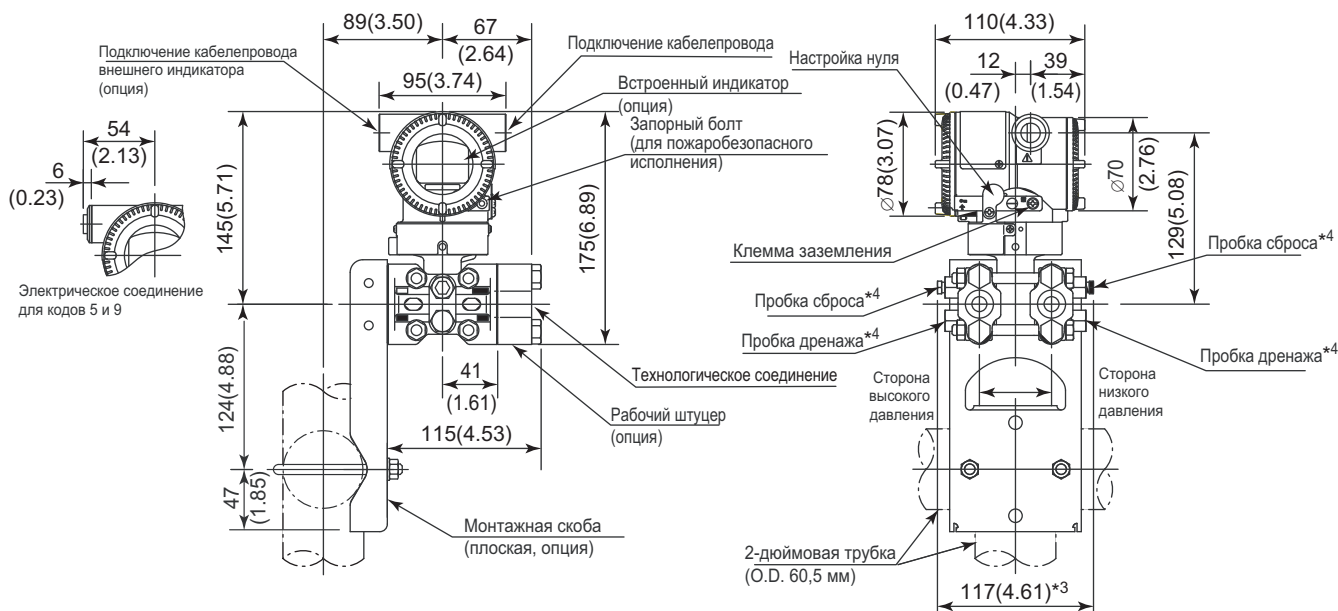
Единицы измерения: мм
(значения в дюймах являются приблизит.)



● Горизонтальная импульсная обвязка (КОД МОНТАЖА «9») (относительно КОДА «8» обращайтесь к приведенным ниже примечаниям)

Код материала смачиваемых деталей: S (за исключением кода F измерительной шкалы) и L

Единицы измерения: мм
(значения в дюймах являются приблизит.)



*1: Если выбран код монтажа 8, то расположение сторон высокого и низкого давления противоположно показанному на рисунке (т.е. сторона высокого давления находится справа).

*2: Если выбран код опции K1, K2, K5 или K6, добавьте 15 мм (0,59 дюймов) к значению, показанному на рисунке.

*3: Если выбран код опции K1, K2, K5 или K6, добавьте 30 мм (1,18 дюймов) к значению, показанному на рисунке.

*4: Не применимо при выборе кода опции GS.

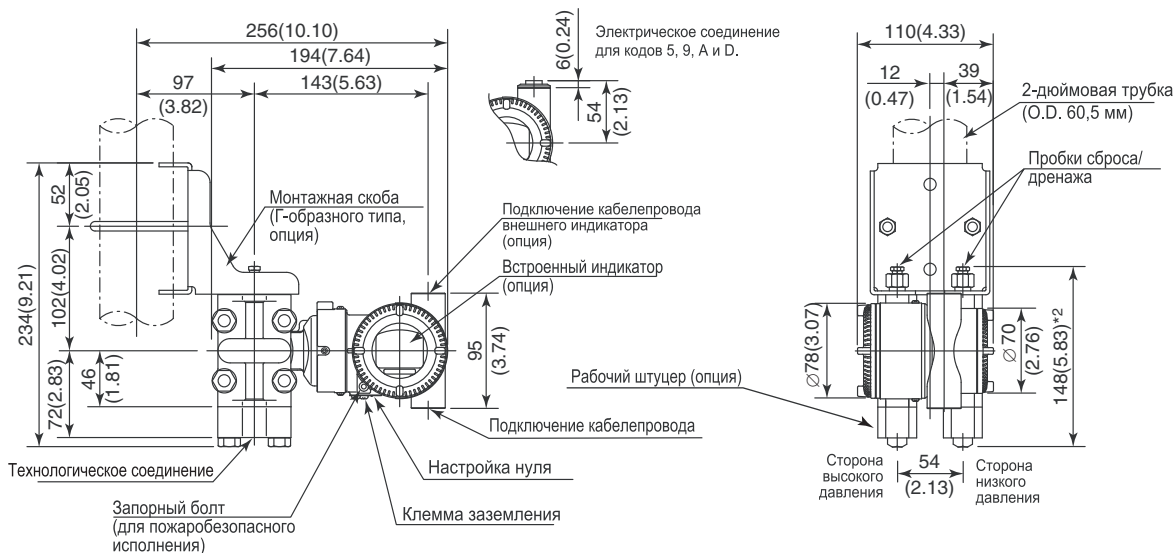
*5: Если выбран код опции 7 или C для электрического соединения, заглушка выступает до 8 мм от подключения кабелепровода.

■ ГАБАРИТНЫЕ РАЗМЕРЫ

● Вертикальная импульсная обвязка (КОД МОНТАЖА «7»)

Код материала смачиваемых деталей: Н, М, Т, А, В, D и W или код F измерительной шкалы

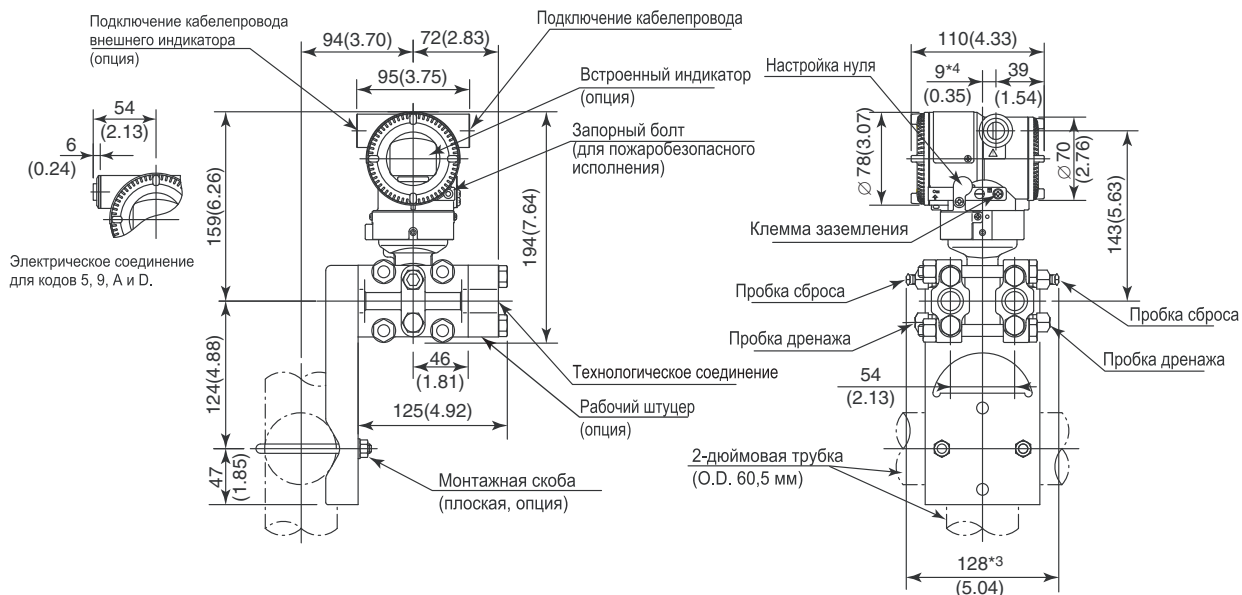
Единицы измерения: мм
(значения в дюймах являются приблизит.)



● Горизонтальная импульсная обвязка (КОД МОНТАЖА «9»)

(относительно КОДА «8» обращайтесь к приведенным ниже примечаниям)

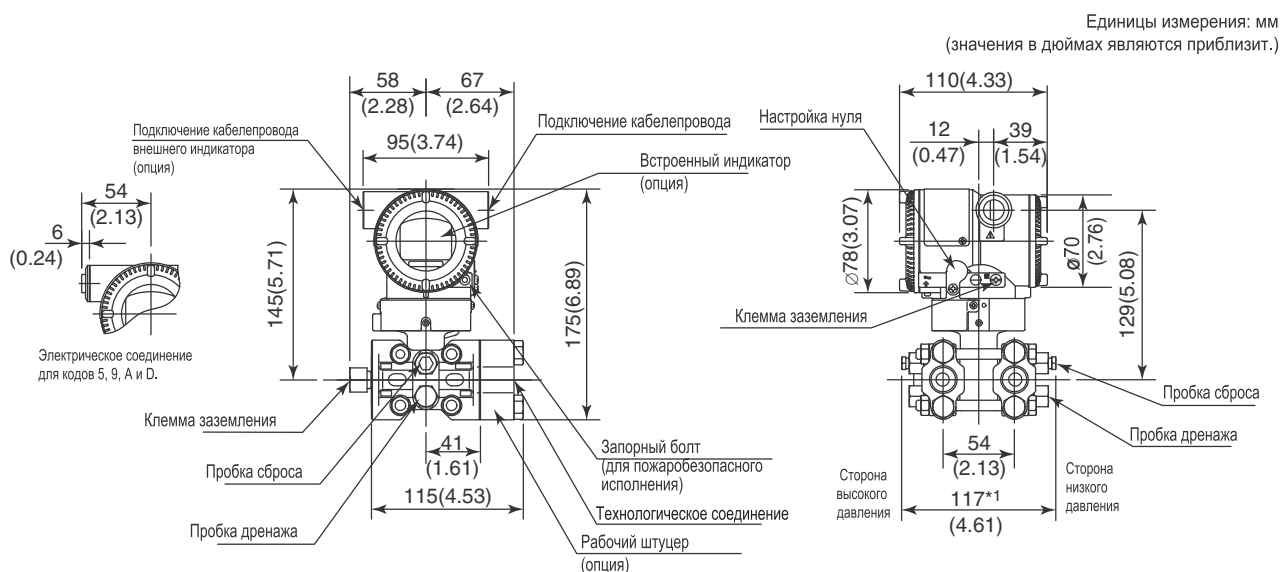
Код материала смачиваемых деталей: Н, М, Т, А, В, D и W или код F измерительной шкалы



- *1: Если выбран код монтажа 8, то расположение сторон высокого и низкого давления противоположно показанному на рисунке (т.е. сторона высокого давления находится справа).
- *2: Если выбран код опции K1, K2, K5 или K6, добавьте 15 мм (0,59 дюймов) к значению, показанному на рисунке.
- *3: Если выбран код опции K1, K2, K5 или K6, добавьте 30 мм (1,18 дюймов) к значению, показанному на рисунке.
- *4: 15 мм (0,59 дюймов) для высокого давления на правой стороне.
- *5: Если выбран код опции 7 или С для электрического соединения, заглушка выступает до 8 мм от подключения кабелепровода.

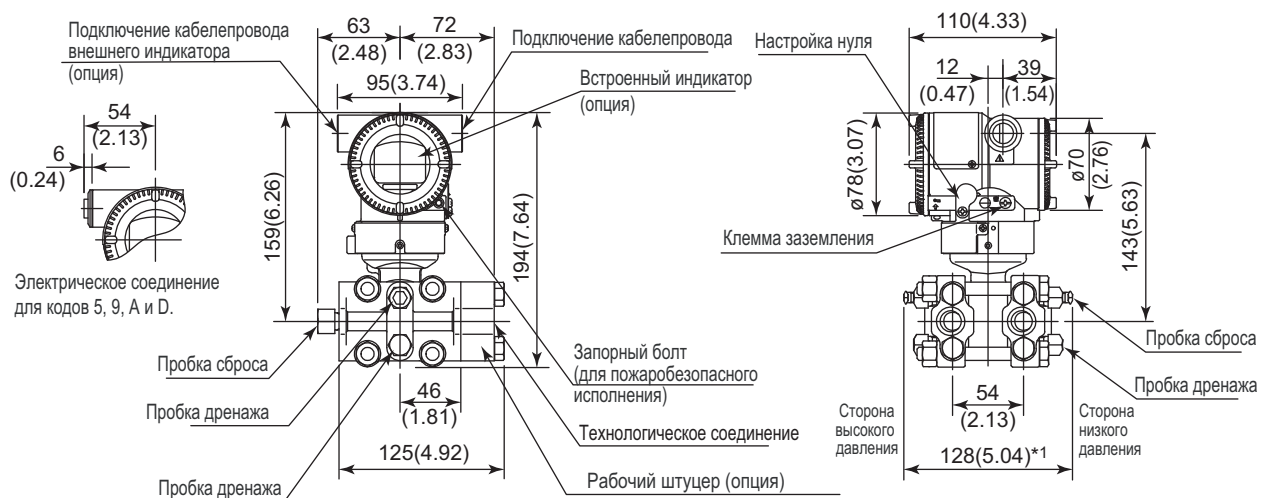
● Универсальный фланец (КОД МОНТАЖА «U»)

Код измерительной шкалы M, H и V



● Универсальный фланец (КОД МОНТАЖА «U»)

Код измерительной шкалы F



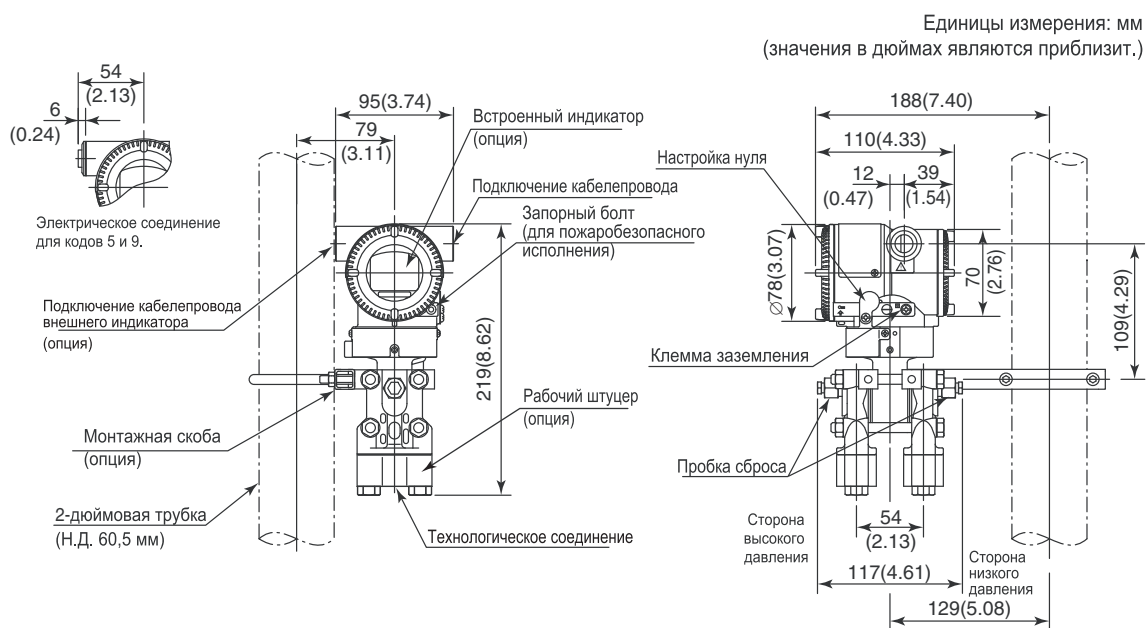
*1: Если выбран код опции K1, K2, K5 или K6, добавьте 30 мм (1,18 дюймов) к значению, показанному на рисунке.

*2: Если выбран код опции 7 или C для электрического соединения, заглушка выступает до 8 мм от подключения кабелепровода.

F09

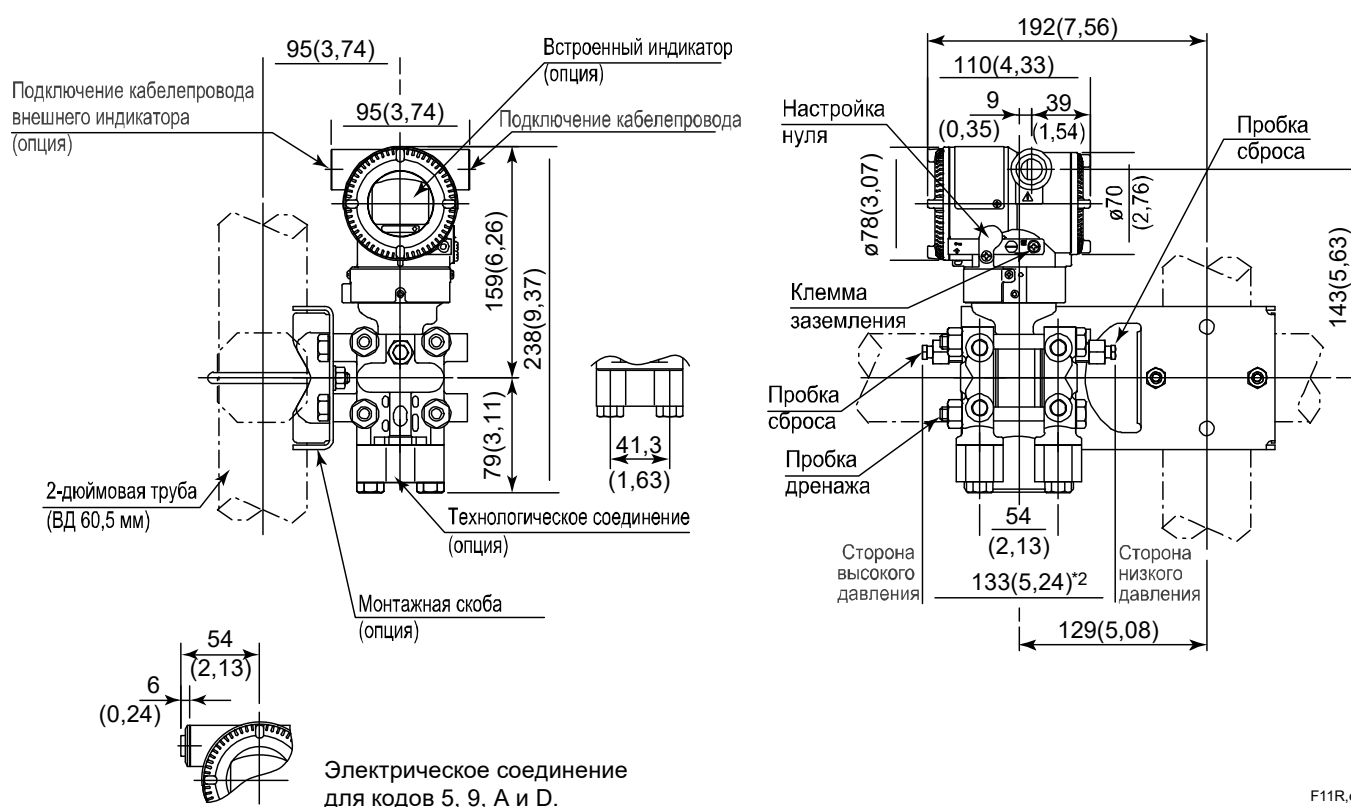
● Нижнее технологическое соединение (КОД МОНТАЖА «В»)

Код измерительной шкалы М, Н и V



● Нижнее технологическое соединение (КОД МОНТАЖА «В»)

Код измерительной шкалы F



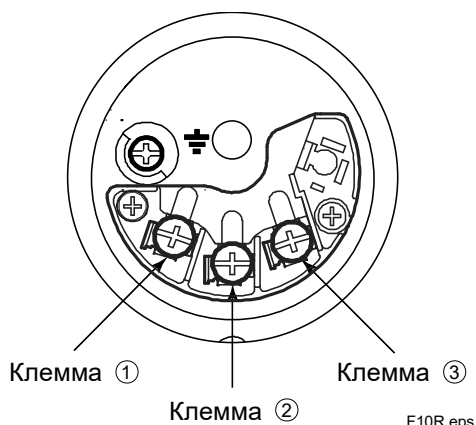
F11R.eps

*1: Датчик в корпусе SST не применим для монтажа на 2-дюймовой горизонтальной трубе.

*2: Если выбран код опции K1, K2, K5 или K6, добавьте 30 мм (1,18 дюймов) к значению, показанному на рисунке.

*3: Если выбран код опции 7 или С для электрического соединения, заглушка выступает до 8 мм от подключения кабелепровода.

● **Схема расположения клемм**



● **Назначения клемм**

| | | |
|---------------------------|-----|---|
| SUPPLY ± | ① ② | Клеммы для подключения питания и выходного сигнала |
| CHECK ± или ALARM ± | ③ ② | Клеммы *1 *2 для подключения внешнего индикатора (или амперметра) или Клеммы *2 для подключения контактного выхода состояния (если задана опция /AL) |
| ⊥ Клемма заземления | | |

*1: При использовании внешнего индикатора или измерительного прибора внутреннее сопротивление не должно быть более 10 Ом. Если задана опция /AL, упомянутые приборы подключать нельзя.

*2: Не используется для типов связи FOUNDATION Fieldbus и PROFIBUS PA.

● **Пример подключения аналогового выхода и выхода состояния**

| Подключение | Описание |
|---|--|
| Аналоговый выход | <p>Клеммы для подключения электрических устройств E1X</p> <p>*1: или A или +</p> |
| <p>Аналоговый выход и выход состояния (если задана опция /AL)</p> <p>Если не используется экранированный кабель, установление связи невозможно.</p> | <p>Клеммы для подключения электрических устройств E1X</p> <p>*1: или A или +</p> <p>Используйте двухпроводные, отдельно экранируемые кабели.</p> <p>Внешний источник питания 30 В постоянного тока, 120 мА (макс.)</p> <p>Источник питания переменного тока</p> <p>Электромагнитный клапан</p> |

F12R.eps

<Информация для размещения заказа> "◇"

Укажите при заказе прибора.

См. GS 01C25T0101RU для выходного сигнала с кодом –J.

1. Модель, суффикс-коды и коды опций.
2. Диапазон и единицы калибровки
 - 1) Диапазон калибровки может быть задан с точностью до 5 знаков (без учета точки в десятичной дроби) для нижнего и верхнего значения диапазона в пределах от –32000 до 32000. При назначении обратного диапазона задайте значение нижнего предела диапазона (LRV) большим, чем значение верхнего предела диапазона (URV). При выборе режима выхода «извлечение кв. корня» LRV должен быть установлен на «0 (нуль)».
 - 2) Может быть выбрана только одна единица измерения из таблицы «Установки при отгрузке».
3. Выберите «линейный» или «извлечение кв. корня» для режима выхода и режима отображения на дисплее.
Примечание: По умолчанию обеспечивается «линейный» режим.
4. Шкала на индикаторе и единицы измерения (только для датчика со встроенным индикатором)
Укажите 0–100% для шкалы в % или «Шкалу и единицы измерения» для задания шкалы в технических единицах. Шкала может быть задана с точностью до 5 знаков (не учитывая точку в десятичной дроби) для нижнего и верхнего значения шкалы в диапазоне –32000 до 32000. Единица отображения состоит из 6 знаков, поэтому если длина заданной единицы измерения, включая ' / ', превысит 6 знаков, на устройстве отображения будут показаны только первые 6 знаков.
5. Номер тега (позиции) (если требуется)
Заданные символы (до 16 символов для типа связи BRAIN, 22 символа для типа связи HART или 16 символов для тега /N4) будут выгравированы на шильдике из нержавеющей стали, закреплённом на корпусе.
6. ПРОГРАММНЫЙ ТЕГ (только для HART. если требуется)
Указанные символы (до 32 символов) задаются в памяти усилителя как «Тег» (первые 8 символов) и «Длинный Тег»^{*1} (32 символа). Используйте буквенно-цифровые заглавные буквы.
Если не указан «ПРОГРАММНЫЙ ТЕГ», то в памяти усилителя указанный «НОМЕР ТЕГА» задается как «Тег» (первые 8 символов) и «Длинный тег»^{*1} (32 символа).
^{*1}: Применяется только, если выбран HART 7.
7. Другие заводские установки конфигурации (если требуется).
При задании кодов опций **СА** и **СВ** на заводе производятся дополнительные установки. Ниже приведены конфигурируемые элементы и установочные диапазоны.
[СА: для связи HART]
 - 1) Описатель (не более 16 символов)
 - 2) Сообщение (не более 30 символов)
 - 3) Программное демпфирование в секундах (от 0 до 100)
 [СВ: для связи BRAIN]
 - 1) Программное демпфирование в секундах (от 0 до 100)

<Установки при отгрузке> "◇"

| | |
|--|--|
| Номер тега | В соответствии с заказом |
| Программное демпфирование ^{*1} | '2 с' или в соответствии с заказом |
| Режим выхода | «Линейный», если в заказе не указано другое. |
| Нижнее значение диапазона калибровки | В соответствии с заказом |
| Верхнее значение диапазона калибровки | В соответствии с заказом |
| Единицы измерения диапазона калибровки | Один из следующих вариантов: мм вод. ст., мм вод. ст. (68 °F), ммАq ² , ммWG ² , мм рт. ст., Па, ГПа ² , кПа, МПа, мбар, бар, гс/см ² , кгс/см ² , дюймы вод. ст., дюймы вод. ст. (68 °F), дюймы рт. ст., футы вод. ст., футы вод. ст. (68 °F) или фунты на кв. дюйм (psi). (необходимо выбрать только одну единицу) |
| Установка отображения | Назначенное в соответствии с заказом значение дифференциального давления. (% , или значение, масштабируемое пользователем). Режим отображения: 'Линейный' или 'Квадратный корень' также устанавливается в соответствии с заказом. |
| Диапазон отображения статического давления | '0÷25 МПа' для капсулы М, Н и V с кодом материала смачиваемых деталей S или L, и '0÷16 МПа' для капсулы F с кодом материала смачиваемых деталей S, также для всех капсул с кодом материала смачиваемых деталей, отличным от S и L, абсолютное значение Измерение на стороне высокого давления. |

^{*1}: Для задания этих элементов на заводе следует выбрать код опции **СА** или **СВ**.

^{*2}: Не доступно для протокола типа HART.

<Таблица соответствия материалов>

| ASTM | JIS |
|-------|----------|
| 316 | SUS316 |
| F316 | SUSF316 |
| 316L | SUS316L |
| F316L | SUSF316L |
| 304 | SUS304 |
| F304 | SUSF304 |
| 660 | SUH660 |
| B7 | SNB7 |
| CF-8M | SCS14A |

<Информация о директиве EU WEEE>

Директива ЕС WEEE (Утилизация электрического и электронного оборудования) действует только в странах ЕС.

Данный прибор предназначен для продаж и использования только как часть оборудования, исключенного из Директивы WEEE, например, крупномасштабных стационарных промышленных инструментов, крупномасштабных установок и т.п., и, таким образом, исключен из сферы применения Директива WEEE. Данный прибор должен утилизироваться в соответствии с местными и национальными законами/нормативными актами.



YOKOGAWA ELECTRIC CORPORATION

Центральный офис

2-9-32, Nakacho, Musashino-shi, Tokyo, 180-8750 JAPAN (Япония)

Торговые филиалы

Нагоя, Осака, Хиросима, Фукуока, Саппоро, Сендай, Ичихара, Тойода, Каназава, Такамацу, Окаяма и Китакою.

YOKOGAWA CORPORATION OF AMERICA

Центральный офис

2 Dart Road, Newnan, Ga. 30265, U.S.A. (США)

Телефон: 1-770-253-7000

Факс: 1-770-254-0928

Торговые филиалы

Чэргри-Фоллс, Элк-Гроув-Виллидж, Санта-Фе-Спрингс, Хоуп-Вэлли, Колорадо, Хьюстон, Сан Хосе

YOKOGAWA EUROPE B.V.

Центральный офис

Databankweg 20, Amersfoort 3812 AL, THE NETHERLANDS (Нидерланды)

Телефон: 31-334-64-1611 Факс 31-334-64-1610

Торговые филиалы

Маарсен (Нидерланды), Вена (Австрия), Завентем (Бельгия), Ратинген (Германия), Мадрид (Испания), Братислава (Словакия), Ранкорн (Соединенное Королевство), Милан (Италия).

YOKOGAWAAMERICA DO SUL S.A.

Praca Asapuico, 31 - Santo Amaro, Sao Paulo/SP - BRAZIL (Бразилия)

Телефон: 55-11-5681-2400 Факс 55-11-5681-4434

YOKOGAWA ELECTRIC ASIA PTE. LTD.

Центральный офис

5 Bedok South Road, 469270 Singapore, SINGAPORE (Сингапур)

Телефон: 65-6241-9933 Факс 65-6241-2606

YOKOGAWA ELECTRIC KOREA CO., LTD.

Центральный офис

395-70, Shindaebang-dong, Dongjak-ku, Seoul, 156-714 KOREA (Южная Корея)

Телефон: 82-2-3284-3016 Факс 82-2-3284-3016

YOKOGAWA AUSTRALIA PTY. LTD.

Центральный офис (Сидней)

Centrecourt D1, 25-27 Paul Street North, North Ryde, N.S.W.2113, AUSTRALIA (Австралия)

Телефон: 61-2-9805-0699 Факс: 61-2-9888-1844

YOKOGAWA INDIA LTD.

Центральный офис

40/4 Lavelle Road, Bangalore 560 001, INDIA (Индия)

Телефон: 91-80-2271513 Факс: 91-80-2274270

ООО «ИОКОГАВА ЭЛЕКТРИК СНГ»

Центральный офис

Грохольский пер.13, строение 2, 129090 Москва, РОССИЯ

Телефон: (+7 495) 933-8590, 737-7868, 737-7871

Факс (+7 495) 933- 8549, 737-7869

URL: <http://www.yokogawa.ru>

E-mail: info@ru.yokogawa.com