

Высокоэффективный датчик избыточного давления модели EJX440A имеет монокристаллический кремниевый резонансный чувствительный элемент и может быть использован для измерения давления жидкости, газа или пара. Его выходной сигнал 4–20 мА постоянного тока соответствует величине измеренного давления. Датчик обеспечивает быстрый отклик, позволяет осуществлять дистанционный контроль и установку параметров посредством цифровой связи с BRAIN или HART-коммуникатором, располагает функцией диагностики. Многоточечная технология измерения обеспечивает расширенную диагностику, позволяющую выявлять такие нарушения, как блокировка импульсной линии или поломка теплоотрассы. Также можно использовать протокол связи по шине FOUNDATION Fieldbus и PROFIBUS PA.

Все модели серии EJX в стандартной конфигурации за исключением типов Fieldbus и PROFIBUS, имеют сертификацию TÜV как удовлетворяющие уровню SIL 2 по нормам техники безопасности.



■ СТАНДАРТНЫЕ ТЕХНИЧЕСКИЕ ХАРАКТЕРИСТИКИ

Для элементов, обозначенных «◇» смотрите GS 01C25T02-01EN для типа связи Fieldbus, и смотрите GS 01C25T04-01EN для типа связи PROFIBUS PA

□ ПРЕДЕЛЫ ШКАЛЫ И ДИАПАЗОН ИЗМЕРЕНИЙ

Шкала (Ш) и диапазон измерений (ДИ)		МПа	фунт на кв.дюйм (D1)	бар (D3)	кгс/см ² (D4)
C	Ш	0,25...32	36... 4500	2,5...320	2,5...320
	ДИ	-0,1...32	-14,5...4500	-1...320	-1...320
D	Ш	0,25...50	36... 7200	2,5...500	2,5...500
	ДИ	-0,1...50	-14,5...7200	-1...500	-1...500

□ РАБОЧИЕ ХАРАКТЕРИСТИКИ

Калиброванная шкала с отсчётом от нуля, линейный выход, код "S" для материала частей, контактирующих с рабочей средой, заполнение капсулы силиконовым маслом, если не оговаривается иначе.

При рассмотрении связи через шину Fieldbus и PROFIBUS PA используйте вместо шкалы в дальнейших спецификациях калиброванный диапазон.

Соответствие технических характеристик

Соответствие рабочих характеристик датчиков серии EJX характеристикам, заявленным в спецификации, гарантируется в интервале не менее $\pm 3\sigma$.

Базовая погрешность калиброванной шкалы (включая влияние нелинейности, гистерезиса и повторяемости)

Шкала		C
Базовая погрешность	X ≤ шкалы	± 0,04 от шкалы
	X > шкалы	± (0,005+0,0055 ВПИ/шкала)% от шкалы
X		5 МПа (720 фунтов на кв. дюйм)
ВПИ (верхний предел диапазона измерения)		32 МПа (4500 фунтов на кв. дюйм)

Шкала		D
Базовая погрешность	X ≤ шкалы	± 0,04 от шкалы
	X > шкалы	± (0,005+0,0035 ВПИ/шкала)% от шкалы
X		5 МПа (720 фунтов на кв. дюйм)
ВПИ (верхний предел диапазона измерения)		32 МПа (4500 фунтов на кв. дюйм)

Влияние изменения температуры окружающей среды на 28°C (50°F)

Капсула	Погрешность
C	± (0,04% от шкалы + 0,0141% ВПИ)
D	± (0,04% от шкалы + 0,009% ВПИ)

Стабильность (Все нормальные рабочие состояния)

±0,1% от ВПИ в течение 15 лет

Влияние напряжения питания (Выходной сигнал с кодами D и E)

±0,005 на Вольт (от 21,6 до 32 В постоянного тока, 350 Ом).

Влияние вибраций

Код корпуса усилителя 1 и 3:

Меньше 0,1% ВПИ при тестировании на соответствие требованиям IEC60770-1 приборов или трубопроводов с высоким уровнем вибраций (10–60 Гц, сдвиг 0,21 мм при полном размахе сигнала /60–2000 Гц 3 г)

Код корпуса усилителя 2:

Меньше $\pm 0,1\%$ ВПИ при тестировании на соответствие требованиям IEC60770-1 приборов при обычном применении или трубопроводов с низким уровнем вибраций (10–60 Гц, сдвиг 0,15 мм при полном размахе сигнала /60–500 Гц 2 г)

Влияние положения при монтаже

Вращение в плоскости диафрагмы не оказывает влияния. Наклон на 90° вызывает сдвиг нуля до 0,4 кПа (1,6 дюймов вод. ст.), который может быть устранен подстройкой нуля.

Время отклика (Все капсулы) “◇”

90 мс

При установке программного демпфирования в ноль и включая время простоя, равное 45 мс (номинальное значение)

□ ФУНКЦИОНАЛЬНЫЕ ХАРАКТЕРИСТИКИ

Выходной сигнал “◇”

Двухпроводный выходной сигнал 4 ± 20 мА постоянного тока с цифровой связью, с программированием линейности или «квадратного корня». При использовании протоколов BRAIN или HART FSK цифровой сигнал накладывается на аналоговый сигнал 4 ± 20 мА.

Диапазон изменения выхода: от 3,6 до 21,6 мА

Пределы изменения выхода, удовлетворяющие NAMUR NE43, можно изменить при помощи опций C2 или C3.

Сигнализация о неисправности (Выходной сигнал с кодами D, E и J)

Состояние выхода при отказе ЦПУ и ошибке аппаратуры;

Выход за верхнее значение шкалы: 110%, 21,6 мА постоянного тока или больше (стандарт)

Выход за нижнее значение шкалы: –5%, 3,2 мА постоянного тока или меньше.

Состояние аналогового выхода при нарушении процесса (Код опции /DG6);

Результат нарушения процесса, обнаруженного функцией расширенной диагностики, может отражаться в виде сигнала предупреждения на аналоговых выходах. Можно установить один из следующих трёх режимов.

		Режим		
		Выгорание	Восстановление	Выкл.
Стандарт		100%, 21,6 мА и более	Удержание заданного значения в пределах выходного диапазона от 3,6 мА до 21,6 мА	Нормальный выход
Код опции	/C1	-2,5%, 3,6 мА и менее		
	/C2	-1,25%, 3,8 мА и менее		
	/C3	103,1%, 20,5 мА и более		

Константа времени демпфирования (1-го порядка)

Константа времени демпфирования усилителя устанавливается в интервале от 0,00 до 100,00 с. и добавляется ко времени реакции.

Примечание: Если для протокола типа BRAIN демпфирование усилителя устанавливается меньшим, чем 0,5 с, связь во время операции иногда становится невозможной, особенно в случае динамического изменения выхода. Установка демпфирования, принимаемая по умолчанию, обеспечивает устойчивую связь.

Период обновления “◇”

Для давления: 45 мс

Пределы регулировки нуля

Ноль можно свободно передвигать как вверх, так и вниз в границах верхнего и нижнего пределов диапазона капсулы.

Внешняя регулировка нуля

Внешняя регулировка нуля может осуществляться плавно с дискретностью 0,01% от шкалы.

Установка шкалы может выполняться по месту с помощью встроенного ЖК индикатора с переключателем диапазона.

Встроенный индикатор (ЖКД, опция) “◇”

5-разрядный цифровой дисплей, 6-разрядный дисплей единиц и столбиковая диаграмма.

Индикатор конфигурируется на периодическое отображение одного или до трех значений следующих переменных: давление в %, давление в масштабе, измеренное давление.

Смотрите также раздел «Заводские установки».

Локальная установка параметров (Коды выходного сигнала D, E и J)

Конфигурирование параметров винтом внешней регулировки нуля и кнопки (код встроенного индикатора E) предлагает простую и быструю установку параметров Номер тега, единицы измерений, НЗШ, ВЗШ, демпфирование, режим выхода (линейный/квадратный корень), дисплей выхода 1 и перенастройка диапазона с использованием фактического давления (НЗШ/ВЗШ).

Пределы давления разрыва:

132 МПа (19100 фунтов на кв. дюйм)

Самодиагностика

Отказ ЦПУ, отказ аппаратуры, ошибка конфигурации и ошибка выхода за пределы диапазона для давления и температуры капсулы.

Также возможно задание конфигурируемой пользователем сигнализации процесса по нижнему/ верхнему значению для давления, и в случае установки дополнительного выхода состояния данные о состоянии сигнализации можно вывести на дисплей.

Расширенная диагностика (опция) “◇”

Применимо для выходных сигналов с кодами E, J и F.

- Обнаружение блокировки импульсной линии
Расчёт и диагностика состояния импульсной линии может производиться выделением флуктуационной составляющей сигналов дифференциального и статического давления.
- Мониторинг теплотрассы
Изменение температуры фланцев вычисляется с помощью двух датчиков температуры, встроенных в EJX, что позволяет выявлять поломку теплотрассы или связанные с повреждениями отклонения от нормальной температуры.

Функция характеристики сигнала (Выходной сигнал с кодами D, E и J)

Конфигурируемая пользователем 10-сегментная функция характеристики сигнала для выхода 4 ± 20 мА.

Выход состояния (опция, выходной сигнал с кодами D, E и J)

Один контактный выход транзистора (стокового типа) предназначен для вывода конфигурируемой пользователем сигнализации по верхнему/нижнему пределу для давления. Номинальные значения контактного выхода: 30 В постоянного тока, 120 мА постоянного тока (макс.) Смотрите «Конфигурация электропроводки» и «Пример подключения аналогового выхода и выхода состояния».

Сертификация SIL

Датчики серии EJX, за исключением датчиков со связью по протоколу Fieldbus и PROFIBUS, сертифицированы TÜV на соответствие следующим нормам; IEC 61508: 2010; Части от 1 до 7

Функциональная безопасность электрических/ электронных/ с программируемой электроникой систем; SIL 2 для использования одного преобразователя; SIL 3 для использования двух преобразователей.

□ НОРМАЛЬНЫЕ УСЛОВИЯ ЭКСПЛУАТАЦИИ

(Пределы могут зависеть от кодов утверждения безопасности или особенностей опций)

Допустимая температура окружающей среды:

- 40...85 °C (-40...185 °F)
- 30...80 °C (-22...176 °F) с ЖК-дисплеем

Допустимая температура рабочей среды:

- 40...120 °C (-40...248 °F)

Допустимая влажность окружающей среды:

- от 0 до 100% относительной влажности

Максимальное избыточное давление

Капсула	Давление
C	48 МПа (6750 фунтов на кв. дюйм)
D	75 МПа (10800 фунтов на кв. дюйм)*

Допустимые пределы рабочего давления
(Силиконовое масло)

Максимальное рабочее давление

Капсула	Давление
C	32 мПа (4500 фунтов на кв. дюйм)
D	50 МПа (7200 фунтов на кв. дюйм)

Минимальное рабочее давление

Смотрите приведенный ниже график

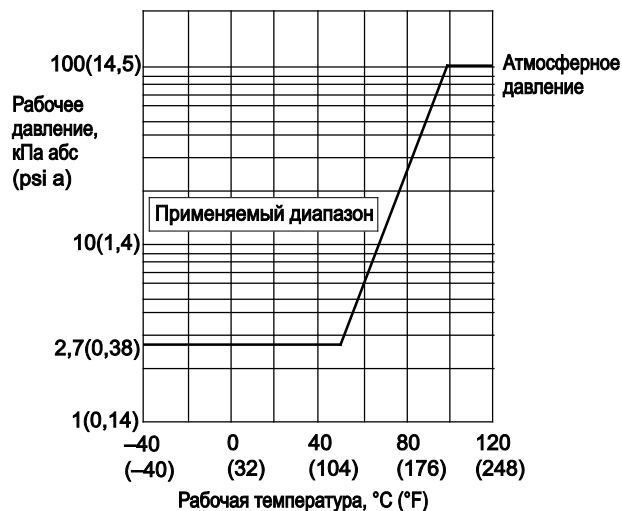


Рисунок 1. Температура процесса и рабочее давление

Требования по питанию и нагрузке

(Выходной сигнал с кодами D и E. Требования к электрооборудованию могут зависеть от кодов утверждения безопасности или особенностей опций)

Для источника питания 24 В постоянного тока можно использовать нагрузку до 550 Ом. Смотрите приведенный далее график.

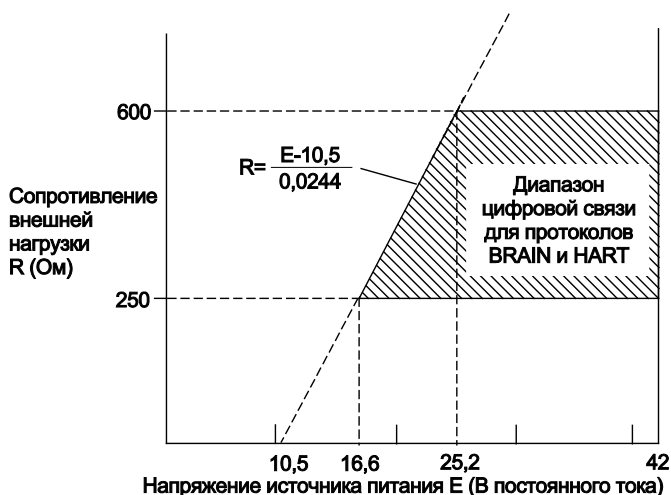


Рисунок 2. Напряжение питания и сопротивление внешней нагрузки

Напряжение питания «◇»

от 10,5 до 42 В постоянного тока для датчика общего назначения и пожаробезопасного исполнения
от 10,5 до 32 В постоянного тока для датчика со встроенным грозозащитным разрядником (опция /A)
от 10,5 до 30 В постоянного тока для искробезопасного, невоспламеняемого исполнения и исполнения Типа n
Для цифровой связи BRAIN или HART минимальное напряжение составляет 16,6 В постоянного тока

Нагрузка (Код выходного сигнала D, E и J)

от 0 до 1290 Ом для работы
от 250 до 600 Ом для цифровой связи

Требования к связи «◇»

(Требования к электрооборудованию могут зависеть от кодов утверждения безопасности)

По протоколу BRAIN:

Дистанция связи

До 2 км (1,25 миль) при использовании кабеля с полиэтиленовой изоляцией (CEV) и оболочкой из ПВХ.

Расстояние передачи данных зависит от типа используемого кабеля.

Емкость нагрузки

Не более 0,22 мкФ

Индуктивность нагрузки

Не более 3,3 мГн

Входной импеданс устройства связи

10 кОм или выше при 2,4 кГц

Соответствие стандартам электромагнитной совместимости:

- EN61326-1 Класс A, Таблица 2
- EN61326-2-3
- EN 61326-2-5 (для Fieldbus)

Соответствие стандартам европейской директивы для оборудования, работающего под давлением 2014/68/EU:

Разумная инженерно-техническая практика (для всех капсул)
С кодом опции /PE3

CE₀₀₃₈

Категория III, Модуль H, Тип оборудования: Аксессуар под давлением - Резервуар, Тип жидкости: Жидкость или газ, Группа жидкости: 1 и 2

Директива EU RoHS

EN 50581

Стандарты требований безопасности

EN 61010-1, C22.2 No.61010-1

- Категория монтажа/установки: I (Ожидаемое переходное перенапряжение 330 В)
- Степень загрязнения: 2
- Эксплуатация в помещении/вне помещений

☐ ФИЗИЧЕСКИЕ ХАРАКТЕРИСТИКИ

Материал частей, контактирующих с рабочей средой:

Диафрагма, фланцевые крышки, рабочие штуцеры, прокладки капсулы и вентиляционные/дренажные заглушки
См. п. «Модель и суффикс-коды».

Прокладки /уплотнительные кольца рабочих штуцеров
Фторированная резина (уплотнительное кольцо) для капсулы С.
Тефлон, усиленный стекловолокном (прокладка) для капсулы D

Материал деталей, не контактирующих с рабочей средой:

Болты и гайки

Углеродистая сталь B7, 316L SST или SST класса 660

Корпус

- Литой из алюминиевого сплава с низким содержанием меди
- Литой из алюминиевого сплава с низким содержанием меди со свойствами коррозионной стойкости (содержимое меди ≤ 0,03%, содержимое железа ≤ 0,15%) (опция)
- Нержавеющая сталь ASTM CF-8M (опция)

Покрытие корпуса

[для алюминиевого корпуса]

Порошковое покрытие полиэфирной смолы типа отверждаемого покрытия насыщенного темно-зеленого цвета (Munsell 0,6GY3.1/2.0 или эквивалентный),

[для кода опции /P□ или /X2]

Покрытие раствора полиуретана и эпоксидной смолы

Класс защиты

IP67, TYPE4X

Кольцевые уплотнения круглого сечения крышки

Випа-N, фторированная резина (опция)

Паспортная и фирменная табличка

316 SST

Жидкий наполнитель

Силиконовое или фторированное масло (опция)

Масса

[Код установки 7, 8 и 9]

4,9 кг (10,8 фунтов) без встроенного индикатора, крепежной скобы и рабочего штуцера.

Для кода корпуса усилителя 2 масса на 1,5 кг больше.

Подключения

См. п. «Модель и суффикс-коды».

Технологическое соединение фланцевой крышки: IEC61518 (для капсулы С).

<Сопутствующие приборы >

Мастер управления многоцелевым устройством FieldMate:

Смотрите GS 01R01A01-01E.

BRAIN TERMINAL: Смотрите GS 01C00A11-00E

Распределитель питания: Смотрите GS 01B04T01-02E

или GS 01B04T02-02E

<Ссылки>

1. **DPharp EJA™** зарегистрированная торговая марка Yokogawa Electric Corporation.
 2. Fieldmate - торговая марка Yokogawa Electric Corporation.
 3. Teflon - торговая марка E.I. DuPont de Nemours & Co
 4. Hastelloy - торговая марка Haynes International, Inc.
 5. HART - торговая марка HART Communication Foundation.
 6. FOUNDATION Fieldbus - торговая марка Fieldbus Foundation.
 7. PROFIBUS - зарегистрированная торговая марка Profibus Nutzerorganisation e.v., Карлсруэ, ФРГ.
- Наименования других компаний и изделий, используемые в настоящем материале, являются зарегистрированными торговыми марками или торговыми марками их соответствующих владельцев.

■ МОДЕЛЬ И СУФФИКС-КОДЫ

Модель	Суффикс-коды	Описание
EJX 440A	Датчик избыточного давления
Выходной сигнал	-D	4...20 мА постоянного тока с цифровой связью (протокол BRAIN)
	-E	4...20 мА постоянного тока с цифровой связью (протокол HART)
	-J	4...20 мА постоянного тока с цифровой связью (протокол HART 5/HART 7) см. GS 01C25T01-01RU)
	-F	Цифровая связь (протокол FOUNDATION Fieldbus, см. GS 01C25T02-01RU)
	-G	Цифровая связь (протокол PROFIBUS PA, см. GS 01C31T04-01EN)
Диапазон (шкала) измерений (капсулы)	C	0,25...32 МПа (36...4500 фунтов на кв. дюйм)
	D	0,25...50 МПа (36...7200 фунтов на кв. дюйм)
Материал смачиваемых деталей *1	S	Смотрите таблицу "Материал смачиваемых деталей".
Подсоединение к процессу	3	Рабочий штуцер с внутренней резьбой 1/4 NPT *2*3
	4	Рабочий штуцер с внутренней резьбой 1/2 NPT *2*3
	5	Без рабочего штуцера (внутренняя резьба 1/4 NPT на фланцевых крышках) *3
Материал болтов и гаек	J	Углеродистая сталь B7
	G	316L SST
	C	SST класса 660
Монтаж	-3	Вертикальная импульсная обвязка, высокое давление справа, рабочие штуцеры внизу
	-7	Вертик. импульсная обвязка, высокое давление слева, рабочие штуцеры внизу
	-8	Горизонтальная импульсная обвязка, высокое давление справа
	-9	Горизонтальная импульсная обвязка, высокое давление слева
	-U	Универсальный фланец
Корпус усилителя ▶	1	Литой из алюминиевого сплава
	3	Литой из алюминиевого сплава с коррозионной стойкостью *4
	2	Нержавеющая сталь ASTM CF-8M *5
Электрический подвод ▶	0	Одно отверстие под электрический ввод без заглушки, внутренняя резьба G1/2
	2	Два отверстия под электрический ввод без заглушки, внутренняя резьба 1/2 NPT
	4	Два отверстия под электрический ввод без заглушки, внутренняя резьба M20
	5	Два отверстия под электрический ввод с одной заглушкой, внутр. резьба G1/2 *6
	7	Два отверстия под электрический ввод с одной заглушкой, внутр. резьба 1/2 NPT *6
	9	Два отверстия под электрический ввод с одной заглушкой, внутренняя резьба M20 *6
	A	Два электрических соединения с внутренней резьбой G1/2 с заглушкой 316 SST
	C	Два электрических соединения с внутр. резьбой 1/2 NPT с заглушкой 316 SST
D	Два электрических соединения с внутренней резьбой M20 с заглушкой 316 SST	
Встроенный индикатор	D	Цифровой индикатор *7
	E	Цифровой индикатор с переключателем установки диапазона (кнопка) *8
	N	(отсутствует)
Монтажный кронштейн ▶	B	304 SST монтаж на 2-дюймовой трубе, плоский тип (для горизонтальной импульсной обвязки)
	D	304 SST или SCS13A монтаж на 2-дюймовой трубе, Г-образный тип (для вертикальной импульсной обвязки)
	J	316 SST монтаж на 2-дюймовой трубе, плоский тип (для горизонтальной импульсной обвязки)
	K	316 SST или SCS14A монтаж на 2-дюймовой трубе, Г-образный тип (для вертикальной импульсной обвязки)
	N	(отсутствует)

Отметка «▶» указывает на наиболее типовой вариант для каждой спецификации.

*1: ⚠ Пользователь должен учитывать свойства выбранных материалов смачиваемых деталей и воздействие рабочих жидкостей. Использование несоответствующих материалов может стать причиной протечек едких рабочих жидкостей и привести к серьезным повреждениям персонала и/или аппаратуры.

*2: Для капсулы с кодом C нижний предел температуры окружающей среды и рабочей температуры -15°C.

*3: При использовании рабочего штуцера для капсулы D укажите код подключения к процессу 3 или 4. При отсутствии рабочего штуцера выполняйте монтаж на трубе 1/4 NPT, с внешней резьбой, для прямого подсоединения к фланцевой крышке.

*4: Не применимо для электрических соединений с кодами 0, 5, 7, 9 и A..

*5: Не применимо электрических соединений с кодами 0, 5, 7 и 9.

*6: Материал заглушки - это алюминиевый сплав для кодов 5 и 9 или нержавеющая сталь SUS 304 для кода 7

*7: Не применяется для кода выходного сигнала G.

*8: Не применяется для кода выходного сигнала F

Таблица Материал смачиваемых деталей

Код материала смачиваемых деталей	Фланцевая крышка	Рабочий штуцер	Капсула	Прокладка капсулы	Пробка сброса/вентиляции
S #	F316 SST	ASTM CF-8M ^{*1} (капсула C) 316 SST (капсула D)	Хастеллой C-276 ^{*2} (Диафрагма) F316L SST, 316 L SST (Другие)	316L SST с тефлоновым покрытием	316 SST

*1: Вариант отливки из 316 SST. Эквивалент SCS 14A.

*2: Хастеллой C-276 или ASTM N10276.

Отметка « # » указывает на то, что материалы изделия удовлетворяют рекомендациям NACE по материалам для MR0175/ISO15156. Для ознакомления с деталями следует обратиться к последним стандартам. Выбранные материалы также удовлетворяют нормам MR0103 NACE.

■ ДОПОЛНИТЕЛЬНЫЕ ХАРАКТЕРИСТИКИ (ДЛЯ ВЗРЫВОБЕЗОПАСНОГО ТИПА ЗАЩИТЫ) “◇”

Другие утверждения (сертификаты) агентств и морские сертификаты смотрите в документе GS 01C25A20-01EN.

Поз.	Описание	Код
Общепроизводственное соответствие (FM)	Сертификат взрывобезопасности по FM ^{*1} Применяемый стандарт: FM3600, FM3615, FM3810, ANSI/NEMA250 Взрывобезопасность по классу I, категория 1, группы B, C и D, взрыво-пылезащищенный класса II/III, категория 1, группы E, F и G, монтаж в опасных зонах, внутри и вне помещений (Туре 4X) “ЗАВОДСКАЯ ГЕРМЕТИЗАЦИЯ, УПЛОТНЕНИЕ КАБЕЛЕПРОВОДА НЕ ТРЕБУЕТСЯ”. Класс температуры: T6, Температура окружающей среды: -40...60°C (-40...140°F)	FF1
	Сертификат искробезопасности по FM ^{*1,3} Применяемый стандарт: FM3600, FM3610, FM3611, FM3810 Искробезопасность по классу I, категория 1, группы A, B, C и D, классу II, категория 1, группы E, F и G, а также классу III, категория 1, классу I, зоне 0, для опасных зон, AEx ia IIC. Пожаробезопасность по классу I, категория 2, группы A, B, C и D, классу II, категория 2, группы F и G, классу I, зоны 2, группы IIC, для опасных зон. Корпус «Туре 4X», класс температуры T4, темп. окруж. среды: -60...60°C (-75... 140°F) ^{*2} Параметры искробезопасных приборов [Группы A, B, C, D, E, F и G] V _{max} =30 В, I _{max} =200 мА, P _{max} =1 Вт, C _i =6 нФ, L _i =0 мкГн [Группы C, D, E, F и G] V _{max} =30 В, I _{max} =225 мА, P _{max} =1 Вт, C _i =6 нФ, L _i =0 мкГн	FS1
	Комбинированное исполнение по FF1 и FS1 ^{*1,2}	FU1
ATEX	Сертификат взрывобезопасности по ATEX ^{*1} Применяемый стандарт: EN 60079-0:2012+A11:2013, EN 60079-1:2007 (“2014” с 1 августа 2017), EN 60079-31:2014 Сертификат: KEMA 07ATEX0109 X II 2G, 2D Ex d IIC T6...T4 Gb (“Ex db IIC T6...T4 Gb” с 1 августа, 2017), Ex tb IIIC T85°C Db Класс защиты: IP66/IP67 Температура окружающей среды (Tamb) для газонепроницаемой: T4; -50 ... 75°C (-58 ... 167°F), T5, -50...80°C (-58...176°F); T6, -50...75°C (-58...167°F). Макс. температура процесса для газонепроницаемости (Tr): T4, от -50 до 120°C (от -58 до 248°F); T5, от -50 до 100°C (от -58 до 212°F); T6, от -50 до 85°C (от -58 до 185°F) Макс. температура поверхности для пыленепроницаемой: T85°C (Tamb: от -30 до 75°C, Tr: от -30 до 85°C) ^{*3}	KF22
	Сертификат искробезопасности по ATEX ^{*1,2} Применяемый стандарт: EN 60079-0:2012+A11:2013, EN 60079-11:2012 EN 60079-26:2007, EN 61241-11:2006 Сертификат: DEKRA 11ATEX0228 X II 1G, 2D Ex ia IIC T4 Ga, Ex ia IIIC T85°C T100°C T120°C Db Класс защиты: IP66/IP67 Температура окружающей среды (Tamb) для EPL Ga: -50 ... 60°C (-58 ... 140°F) Макс. температура процесса (Tr) для EPL Ga: 120°C Электрические данные: Ui=30 В, Ii=200 мА, Pi=0,9 Вт, Ci=27,6 нФ, Li=0 мкГн Температура окружающей среды для EPL Db: -30 ... 60°C ^{*3} Макс. температура поверхности для EPL Db: T85°C (Tr: 80°C), T100°C (Tr: 100°C), T120°C (Tr: 120°C)	KS21
	Комбинированное исполнение KF22, KS21 и ATEX Intrinsically safe Ex ic ^{*1,2} [ATEX Intrinsically safe Ex ic] Применяемый стандарт: EN 60079-0:2012+A11:2013, EN 60079-11:2012 II 3G Ex ic IIC T4 Gc, температура окружающей среды: -30 ... 60°C (-22 ... 140°F) ^{*3} Ui=30 В пос. тока, Ci=27,6 нФ, Li=0 мкГн	KU22

Поз.	Описание	Код
CSA (Канадская ассоциация стандартизации)	<p>Сертификат взрывобезопасности по CSA *1 Сертификат: 2014354 Применяемый стандарт: C22.2 No.0, C22.2 No.0.4, C22.2 No.0.5, C22.2 No.25, C22.2 No.30, C22.2 No.94, C22.2 No.60079-0, C22.2 No.60079-1, C22.2 No.61010-1, C22.2 No.61010-2-030 Взрывобезопасность по классу I, группы В, С и D Взрыво-пылезащита по классам II/III, группы Е, F и G При установке в категории 2 «УПЛОТНЕНИЕ НЕ ТРЕБУЕТСЯ», Корпус: Type 4X, классы температуры: T6...T4 Ex d IIC T6...T4 Корпус: IP66/IP67 Макс. температура процесса: T4;120°C(248°F), T5;100°C(212°F), T6; 85°C(185°F) Температура окружающей среды: -50 ... 75°C(-58 ... 167°F) для T4, -50 ... 80°C(-58 ... 176°F) для T5, -50 ... 75°C(-58 ... 167°F) для T6 *3</p> <p>Сертификация герметизации процесса Двойная герметизация, сертифицированная по CSA, в соответствии с требованиями ANSI/ISA 12.27.01 Дополнительная герметизация не требуется Первичное уведомление о нарушении герметичности: в области винта регулировки нуля</p>	CF1
	<p>Сертификат искробезопасности по CSA *12 Сертификат: 1606623 [Для CSA C22.2] Применяемый стандарт: C22.2 No.0, C22.2 No.0.4, C22.2 No.25, C22.2 No.94, C22.2 No.157, C22.2 No.213, C22.2 No.61010-1, C22.2 No.60079-0, C22.2 No.61010-2-030 Искробезопасность по классу I, категория 1, группы А, В, С и D, классу II, категория 1, группы Е, F и G, классу III, категория 1, Невоспламеняемость по классу I, категория 2, группы А, В, С и D, классу II, категория 2, группы F и G, классу III, категория 1 Корпус: Type 4X, Класс температуры: T4 Темп. окр. среды: -50 ... 60°C(-58 ... 140°F) *2 Электрические параметры: [Искробезопасный] Vmax=30В, Imax=200мА, Pmax=0,9Вт, Ci=10нФ, Li=0 мкГн [Невоспламеняемый] Vmax=30В, Ci=10нФ, Li=0 мкГн [Для CSA E60079] Применяемый стандарт: CAN/CSA E60079-11, CAN/CSA E60079-15, IEC 60529:2001 Ex ia IIC T4, Ex nL IIC T4 Корпус: IP66/IP67 Темп. окр. среды: -50 ... 60°C(-58 ... 140°F) *3, Макс. температура процесса: 120°C(248°F) Электрические параметры: [Ex ia] Ui=30В, li=200мА, Pi=0,9Вт, Ci=10нФ, Li=0 мкГн [Ex nL] Ui=30В, Ci=10нФ, Li=0 мкГн</p> <p>Сертификация герметизации процесса Двойная герметизация, сертифицированная по CSA в соответствии с требованиями ANSI/ISA 12.27.01 Дополнительной герметизации не требуется Первичное уведомление о нарушении герметичности: в области винта регулировки нуля</p>	CS1
	Комбинированное исполнение CF1 и CS1*12	CU1
Соответствие стандартам IECEx	<p>Сертификация пожаробезопасности по IECEx *1 Применяемый стандарт: IEC 60079-0:2011, IEC60079-1:2007-4 Сертификат: IECEx CSA 07.0008 Пожаробезопасный для зоны 1, Ex d IIC T6...T4 Gb Корпус: IP66/IP67 Макс. температура процесса: T4;120°C(248°F), T5;100°C(212°F), T6; 85°C(185°F) Темп. окр. среды: -50 ... 75°C(-58 ... 167°F) для T4, -50 ... 80°C(-58 ... 176°F) для T5, -50 ... 75°C(-58 ... 167°F) для T6 *2</p> <p>Сертификация взрыво- и пожаробезопасности по IECEx *12 Искробезопасность Ex ia Сертификат: IECEx DEK 11.0081X Применяемый стандарт: IEC 60079-0:2011, IEC 60079-11:2011 Ex ia IIC T4 Ga Корпус: IP66/IP67 Темп. окр. среды: -50...60°C(-58...140°F), Макс. темп. процесса: 120°C(248°F) Электрические параметры: Ui=30 В, li=200 мА, Pi=0.9 Вт, Ci=27.6 нФ, Li=0 мкГн</p> <p>Искробезопасность Ex ic Сертификат: IECEx DEK 13.0061X Применяемый стандарт: IEC 60079-0:2011, IEC 60079-11:2011 Ex ic IIC T4 Gc IP код: IP66 Темп. окр. среды: -30...60°C(-22...140°F) *3, Макс. темп. процесса: 120°C(248°F) Электрические параметры: Ui=30 В, Ci=27.6 нФ, Li=0 мкГн</p> <p>Пожаробезопасность Сертификат: IECEx CSA 07.0008 Применяемый стандарт: IEC 60079-0:2011, IEC60079-1:2007-4 Пожаробезопасный для Зоны 1, Ex d IIC T6...T4 Gb Корпус: IP66/IP67 Макс. темп. процесса: T4: 120°C (248°F); T5: 100°C (212°F); T6: 85°C (185°F) Темп. окр. среды: -50...75°C (-58...167°F) для T4, -50...80°C (-58...176°F) для T5, -50...75°C (-58...167°F) для T6</p>	SF2
		SU21
Сочетание утвержденных	Сочетание KU22, FU1 и CU1 *12*4	V1U1

*1: Применимо для электрического соединения с кодами 2, 4, 7, 9, С и D.

*2: Не применимо для кода опции /AL.

*3: Если задана опция /HE, нижний предел температуры окружающей среды составляет -15 °C (5 °F).

*4: Если указан этот код опции, то прикрепленная пластинка тега (как для опции N4) будет использоваться для номера тега

■ ОПЦИИ (ДОПОЛНИТЕЛЬНЫЕ ТЕХНИЧЕСКИЕ ВОЗМОЖНОСТИ)

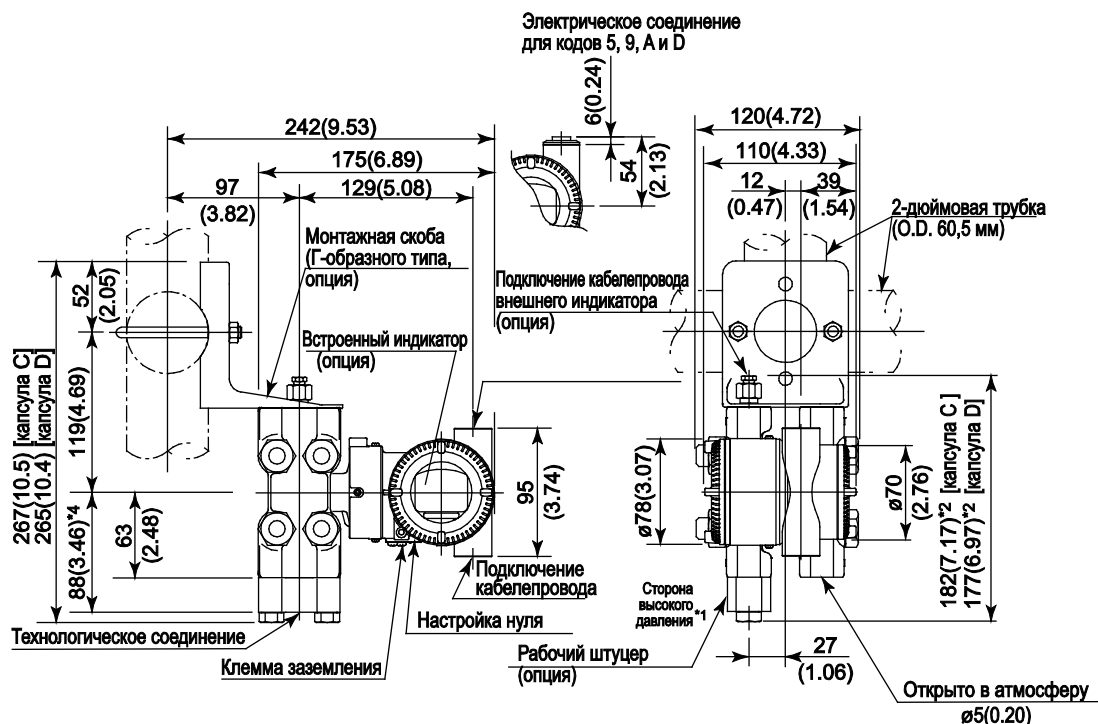
Объект заказа		Описание		Код	
Окраска	Изменение цвета	Только крышки усилителя *10		PC	
	Изменение покрытия	Крышки усилителя и терминала, Munsell 7.5 R4/14		PR	
Внешние части из 316 SST		Шильдик, табличка тега и винт регулировки нуля, 316 SST *11		HC	
Уплотнительное кольцо из фторированной резины		Все уплотнительные кольца корпуса усилителя. Нижний предел температуры окружающей среды: -15°C (5°F)		HE	
Молниеотвод		Напряжение питания датчика: 10,5+32 В постоянного тока (10,5+30 В постоянного тока для искробезопасного типа, 9+32 В постоянного тока для передачи данных по шине Fieldbus). Допустимый ток: максимум 6000 А (1×40 мкс); Повторно: 100 раз по 1000А (1×40 мкс) Применяемые стандарты: IEC 61000-4-4, IEC 61000-4-5		A	
Выход состояния *2		Выход транзистора (стокового типа) Номинал контакта: 30 В постоянного тока, 120 мА постоянного тока (максимум) Нижний уровень: 0+2 В постоянного тока		AL	
Недопустимость присутствия масел *3		Обезжиривание		K1	
		Обезжиривание вместе с капсулой с фторированным маслом. Рабочая температура от -20 до 80 °C (-4 до 176 °F)		K2	
Недопустимость использования масла с осушкой *3		Обезжиривание и осушка		K5	
		Обезжиривание и осушка вместе с капсулой с фторированным маслом. Рабочая температура от -20 до 80 °C (-4 до 176 °F)		K6	
Наполнитель капсулы		В качестве наполнителя капсулы используется фторированное масло Рабочая температура от -20 до 80 °C (-4 до 176 °F)		K3	
Единицы калибровки *4		R-калибровка (единицы – psi (фунт на кв. дюйм))	(см. таблицу «Пределы шкалы и диапазона измерений»)	D1	
		Бар-калибровка (единицы – бар)		D3	
		M-калибровка (единицы – кгс/см ²)		D4	
Удлиненная дренажная заглушка *5		Полная длина дренажной заглушки: 119 мм (стандарт 34 мм); Полная длина при комбинации с кодами опции K1, K2, K5 и K6: 130 мм. Материал: 316 SST		U1	
Золоченая прокладка капсулы *12		Прокладка капсулы, золоченая, 316L SST. Без дренажной и вентиляционной пробок.		GS	
Золоченая мембрана *22		На поверхности разделительных мембран наносится золоченое покрытие, эффективное для защиты от проникновения водорода.			
		Толщина покрытия золотом : 3 мкм		A1	
		Толщина покрытия золотом : 10 мкм		A2	
Пределы выходного сигнала и операции при отказах *6		Сигнализация о выходе за нижний предел шкалы: Состояние выхода при отказе ЦПУ или ошибке аппаратуры: -5%, не более 3,2 мА постоянного тока		C1	
		Соответствие NAMUR NE43 Пределы выходного сигнала: от 3,8 до 20,5мА	Сигнализация о выходе за нижнее значение шкалы: Состояние выхода при отказе центрального процессора и ошибке аппаратуры -5%, не более 3,2 мА постоянного тока.		C2
			Сигнализация о выходе за верхнее значение шкалы: Состояние выхода при отказе центрального процессора и ошибке аппаратуры 110%, не менее 21,6 мА постоянного тока.		C3
Вариант корпуса *7 		Высокое давление на правой стороне, без сливных и вентиляционных заглушек		N1	
		N1 и технологическое соединение на базе IEC61518 с внутренней резьбой на обеих сторонах фланца крышки с глухими фланцами с задней стороны *8		N2	
		N2 и Заводской сертификат для фланца крышки, диафрагмы, тела капсулы и глухого фланца *8		N3	
Прикрепленный шильдик		Шильдик из нержавеющей стали 316 SST, прикрепленный к датчику		N4	
Заводская конфигурация данных *9		Конфигурация данных для типа связи HART	Программное демпфирование, Описатель, Сообщение	CA	
		Конфигурация данных для типа связи BRAIN	Программное демпфирование	CB	
Расширенная диагностика *13		Многоточечное наблюдение за процессом <ul style="list-style-type: none"> Обнаружение блокировки импульсной линии *14 Мониторинг теплотрассы 		DG6	
Европейская директива для оборудования, работающего под давлением *15		PED 2014/68/EU Категория: III, Модуль: H, Тип оборудования: Аксессуар под давлением - Резервуар, Тип жидкости: Жидкость и газ, Группа жидкости: 1 и 2		PE3	
Заводской сертификат *16		Фланец крышки *17		M01	
		Фланец крышки, Технологический разъем *18		M11	
Сертификат испытаний давлением/проверки утечек *19		Испытательное давление: 32 МПа (4500 фунтов на кв. дюйм) *8		T09	
		Испытательное давление: 50 МПа (7200 фунтов на кв. дюйм) *20		T08	
		Газ азот (N ₂) или вода *21 Время удержания: 1 мин			

- *1: Не применимо с опцией изменения цвета. Не применимо для кода корпуса усилителя 2
- *2: При задании данного кода опции нельзя использовать поверочные устройства. Не применимо для выходного сигнала с кодом F и G.
- *3: Применимо для материала смачиваемых частей с кодом S.
- *4: Единица для MWP (максимального рабочего давления), приведенная на шильдике корпуса, совпадает с соответствующей единицей, заданной кодами опции D1, D3 и D4.
- *5: Применимо для вертикальной импульсной обвязки (код монтажа 3 или 7) и материала смачиваемых частей с кодом S.
- *6: Применимо для выходных сигналов с кодами опции D, E и J. Сообщение об ошибке аппаратуры означает неисправность усилителя или капсулы.
- *7: Применимо для материала смачиваемых частей с кодом S; технологических соединений с кодами 3, 4 и 5; монтажа с кодом 9 и монтажной скобы с кодом N. Технологические соединения – с противоположной стороны от винта настройки нуля.
- *8: Не применимо для капсулы с кодом D.
- *9: Также смотрите «Информация о заказе».
- *10: Не применимо для кода корпуса усилителя 2 и 3.
- *11: 316 или 316L SST. Спецификация включена в код усилителя 2.
- *12: Применимо для материала смачиваемых частей с кодом S; технологических соединений с кодом 5 и монтажа с кодами 8 и 9. Не применимо для опций с кодами U1, N2, N3 и M11. Для смачиваемых деталей не используется PTFE.
- *13: Применимо только для выходных сигналов с кодом E и J.
- *14: Отслеживается изменение флуктуаций давления и выполняется диагностика блокировки импульсной линии. См. TI 01C25A31-01E - подробная техническая информация по использованию данной функции.
- *15: Если требуется соответствие категории III, выберите данный код опции.
- *16: Сертификация контролепригодности материала, по EN 10204 3.1B.
- *17: Применимо для технологических соединений с кодом 5.
- *18: Применимо для технологических соединений с кодами 3 и 4.
- *19: Независимо от выбора кодов опции D1, D3 и D4 в качестве единиц измерения на сертификате всегда используется Па.
- *20: Не применимо для капсулы с кодом C.
- *21: В случае недопустимости присутствия масел используются чистый азот или чистая вода (коды опции K1, K2, K5 и K6).
- *22: /A2 не применимо для утверждения FM

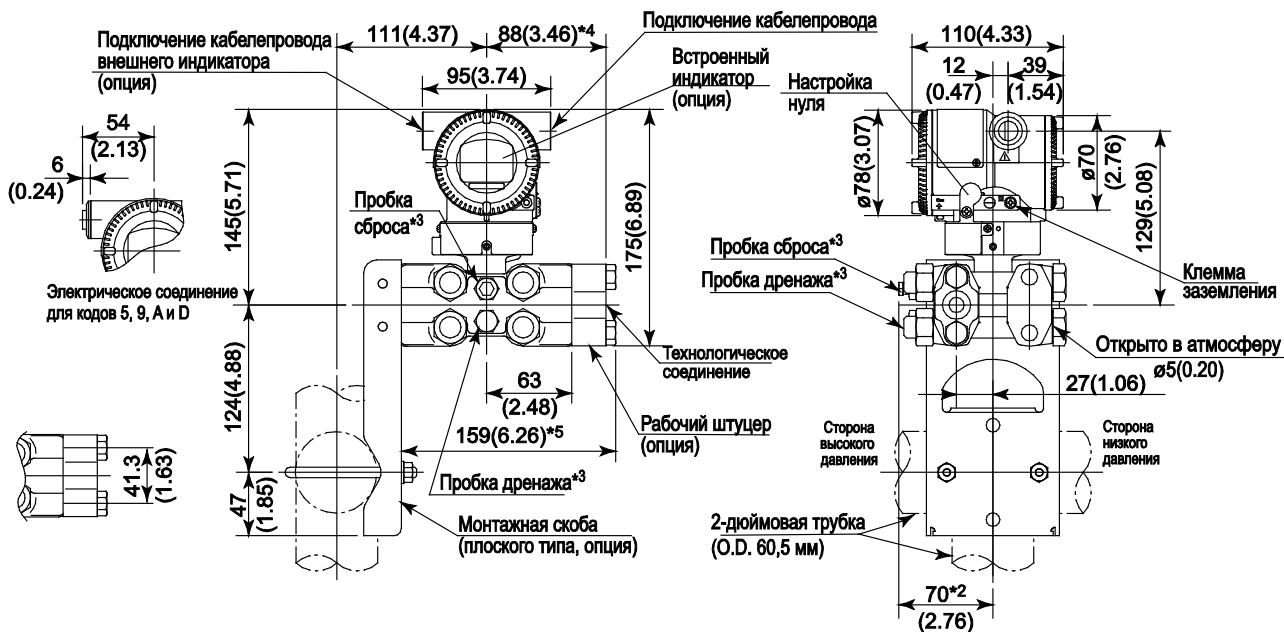
■ ГАБАРИТНЫЕ РАЗМЕРЫ

Единицы измерения: мм (значения в дюймах являются приблизительными)

● Вертикальная импульсная обвязка (КОД МОНТАЖА «7») (Касательно кода 3 см. примечания ниже)



● Горизонтальная импульсная обвязка (КОД МОНТАЖА «9») (Касательно кода «8» см. примечания ниже)



*1: Если выбран код монтажа «3» или «8», то расположение сторон высокого и низкого давления противоположно показанному на рисунке (т.е. сторона высокого давления находится справа).

*2: Если выбран код опции K1, K2, K5 или K6, добавьте 15 мм (0,59 дюймов) к значению, показанному на рисунке.

*3: При выборе кода опции GS не используется.

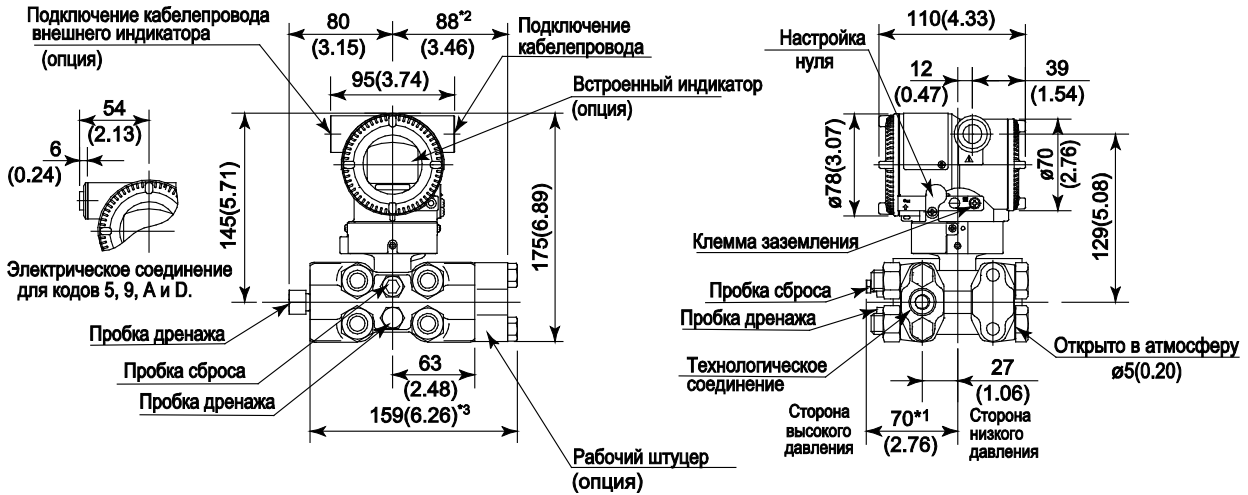
*4: Для капсулы D – 87 (3,43)

*5: Для капсулы D – 157 (6,18)

*6: Когда выбран код электрического соединения 7 или C, то заглушка выступает на расстояние до 8 мм из соединения кабелепровода

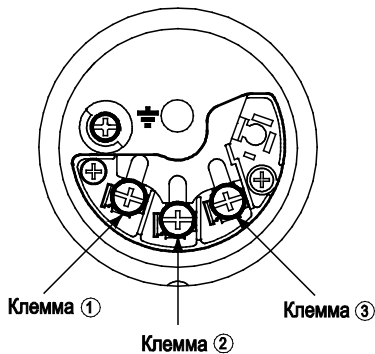
Единицы измерения: мм (значения в дюймах являются приблизительными)

● Универсальный фланец (КОД МОНТАЖА «U»)



- *1: Если выбран код опции K1, K2, K5 или K6, добавьте 15 мм (0,59 дюймов) к значению, показанному на рисунке.
- *2: Для капсулы D – 87 (3,43)
- *3: Для капсулы D – 157 (6,18)
- *6: Когда выбран код электрического соединения 7 или C, то заглушка выступает на расстояние до 8 мм из соединения кабелепровода

● Схема расположения клемм

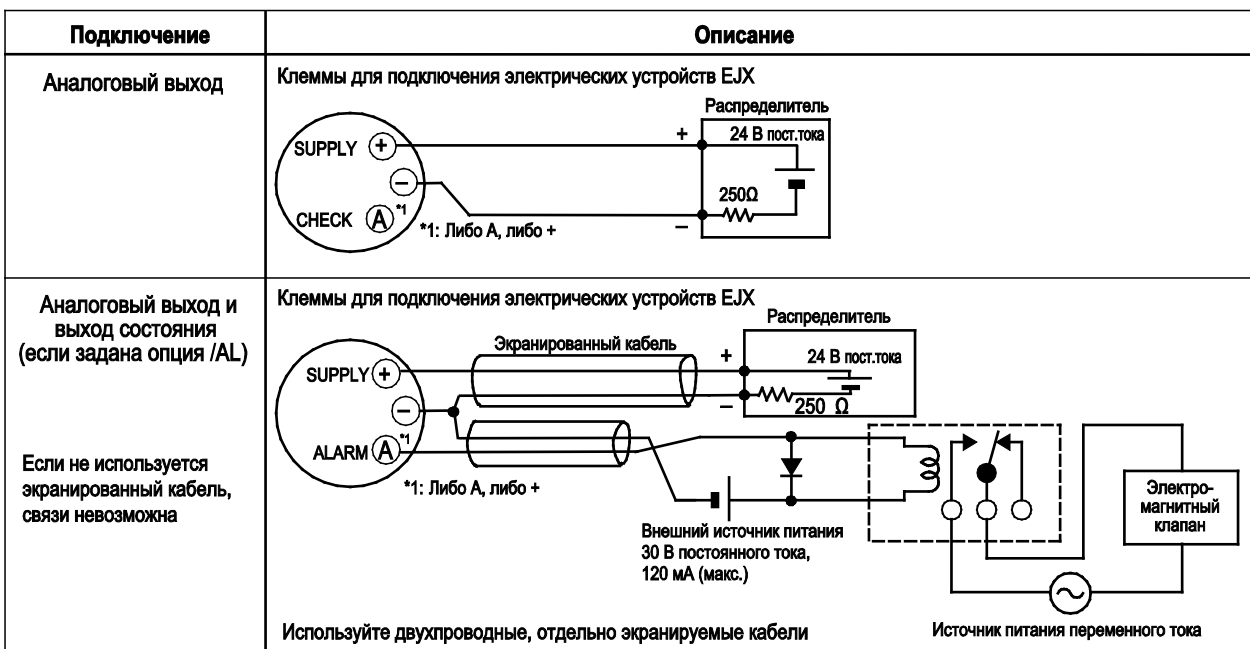


● Подключение клемм

SUPPLY	+	①	Клеммы для подключения питания и выходного сигнала
	-	②	
CHECK или ALARM	+	③	Клеммы для подключения внешнего индикатора (или амперметра)*12 или для подключения контактного выхода состояния (если задана опция /AL)*2
	-	②	
⏏			Клемма заземления

- *1: При использовании внешнего индикатора или измерительного прибора внутреннее сопротивление не должно быть более 10 Ом. Если задана опция /AL, упомянутые приборы подключать нельзя.
- *2: Не используется для типа связи FOUNDATION Fieldbus и PROFIBUS PA.

● Пример подключения аналогового выхода и выхода состояния



<Информация для размещения заказа> "◇"

Укажите при заказе прибора:

Для кода выходного сигнала –**J**, обращайтесь к документу GS 01C25T01- 01EN.

1. Модель, суффикс-коды и коды опций.

2. Диапазон и единицы калибровки

- 1) Диапазон калибровки может быть задан с точностью до 5 знаков (без учета точки в десятичной дроби) для нижнего и верхнего значения диапазона в пределах от –32000 до 32000. При назначении обратного диапазона задайте значение нижнего предела диапазона (LRV) большим, чем значение верхнего предела диапазона (URV).

- 2) Может быть выбрана только одна единица измерения из таблицы «Установки при отгрузке».

3. Шкала на индикаторе и единицы измерения (только для датчика со встроенным индикатором)

Укажите 0–100% для шкалы в % или «Шкалу и единицы измерения» для задания шкалы в технических единицах. Шкала может быть задана с точностью до 5 знаков (не учитывая точку в десятичной дроби) для нижнего и верхнего значения шкалы в диапазоне –32000 до 32000. Единица отображения состоит из 6 знаков, поэтому если длина заданной единицы измерения, включая '/', превысит 6 знаков, на устройстве отображения будут показаны только первые 6 знаков.

4. Номер тега (позиции) (если требуется)

Заданные символы (не более 16 символов для BRAIN, 22 символа для HART или 16 символов для тега /N4) выгравированы на шильдике тега, выполненном из нержавеющей стали и закрепленном на корпусе.

5. SOFTWARE TAG/ПРОГРАММНЫЙ ТЕГ (только для HART. если требуется)

Указанные символы (до 32 символов) задаются в памяти усилителя как "Tag/Тег" (первые 8 символов) и "Long tag/Длинный тег"^{*1} (32 символа). Используйте буквенно-цифровые заглавные буквы.

Если не указан "SOFTWARE TAG/ ПРОГРАММНЫЙ ТЕГ", то в памяти усилителя указанный "TAG NO" задается как "Tag/Тег" (первые 8 символов) и "Long tag / Длинный тег"^{*1} (22 символа).

*1: Применяется только, если выбран HART 7.

6. Другие заводские установки конфигурации (если требуется).

При задании кодов опций **CA** и **CB** на заводе производятся дополнительные установки. Ниже приведены конфигурируемые элементы и установочные диапазоны.

[/CA: для связи HART]

- 1) Описатель (не более 16 символов)
- 2) Сообщение (не более 30 символов)
- 3) Программное демпфирование в секундах (от 0,00 до 100,00)

[/CB: для связи BRAIN]

- 1) Программное демпфирование в секундах (от 0,00 до 100,00)

<Заводские установки> "◇"

Номер тега	В соответствии с заказом
Программное демпфирование (*1)	'2,00 с' или в соответствии с заказом
Нижнее значение диапазона калибровки	В соответствии с заказом
Верхнее значение диапазона калибровки	В соответствии с заказом
Единицы измерения диапазона калибровки	Один из следующих вариантов: мм вод. ст., мм вод. ст. (68 °F), mmAq ² , mmWG ² , мм рт. ст., Па, ГПа ² , кПа, МПа, мбар, бар, гс/см ² , кгс/см ² , дюймы вод. ст., дюймы вод. ст. (68 °F), дюймы рт. ст., футы вод. ст., футы вод. ст. (68 °F) или фунты на кв. дюйм (psi). (необходимо выбрать только одну единицу)
Установка отображения	Назначенное в соответствии с заказом значение (% или значение, масштабируемое пользователем).

*1: Для задания этих элементов на заводе следует выбрать код опции **CA** или **CB**.

*2: Не доступно для протокола типа HART.

<Таблица соответствия материалов>

ASTM	JIS
316	SUS316
F316	SUSF316
316L	SUS316L
F316L	SUSF316L
304	SUS304
F304	SUSF304
660	SUH660
B7	SNB7
CF-8M	SCS14A