

Высокоэффективный многопараметрический датчик EJX930A имеет свойство многопозиционного восприятия и содержит монокристаллический кремниевый резонансный чувствительный элемент, который выдает измеренные значения перепада давления, статического давления, и рабочей температуры и охватывает несколько протоколов HART, FOUNDATION fieldbus and RS485 Modbus.

Кроме того, протокол HART и протокол FOUNDATION fieldbus могут быть использованы для измерения, динамически рассчитанного и полностью скомпенсированного массового расхода жидкости, газа или пара. Его выходной сигнал 4÷20 мА постоянного тока применим для протокола HART.

Для конфигурации датчика- преобразователя доступно ПО, соответствующее стандарту FDT/DTM*. ПО FSA120 (FieldMate™ FlowNavigator™) используется для конфигурации расходов в протоколах HART и FOUNDATION fieldbus.

*: FDT (Field Device Tool / Инструментарий устройств KIP): определяет системную среду, в которой выполняется DTM.
DTM (Device Type Manager/ Менеджер Типа Устройства): Приложение, определяющее Графический Интерфейс Пользователя (GUI), специфичный для конкретного устройства.

Основные свойства:

[Протокол HART]

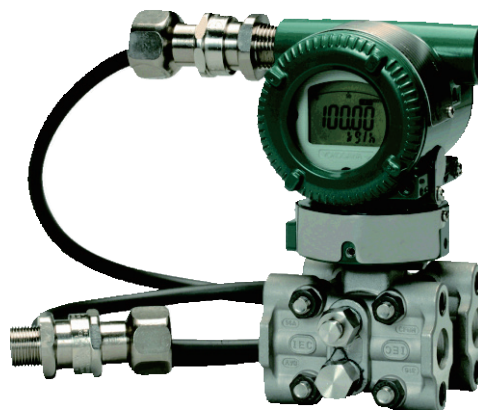
- Погрешность в 1,0% массового расхода в диапазоне расхода 1:10
- Функция расширенной диагностики (опция)
- Одновременный двоянный выход токового (4÷20 мА) и импульсного сигналов
- Можно выбрать версию протокола HART: 5 (HART 5) или 7 (HART 7)
- Длинный тег, поддерживающий до 32 символов (HART 7)
- Расширенный монополюсный режим и уведомление о событии (HART 7)
- Удовлетворяет уровню SIL2 по нормам техники безопасности
Примечание: HART 5 обозначает версию 5 протокола HART
HART 7 обозначает версию 7 протокола HART

[Протокол FOUNDATION Fieldbus]

- Погрешность в 1,0% массового расхода в диапазоне расхода 1:10
- Функция расширенной диагностики (опция)
- В стандартном исполнении доступны различные функциональные блоки: 5 AI, AR, IT, SC и IS. Блок ПИД является опцией.
- Циклическое отображение до 10 переменных.
- Функция загрузка программного обеспечения (опция).

[Протокол Modbus]

- Протокол RS485 Modbus обеспечивает простую передачу данных многопозиционного восприятия на компьютеры расхода (сумматоры потока)
- Для каждого измеренного значения перепада давления, статического давления и рабочей температуры предоставляется состояние данных процесса. Не составляет труда применять диагностику данных процесса.
- Периодическое отображение до 16 переменных, включая данные управления удаленным терминалом (RTU).
- Для многоточечной связи может применяться до 32 преобразователей.
- Для простоты идентификации преобразователей поддерживается 32 символьный длинный тег и звуковой сигнал (squawk).



■ СТАНДАРТНЫЕ ТЕХНИЧЕСКИЕ ХАРАКТЕРИСТИКИ

□ ПРЕДЕЛЫ ШКАЛЫ И ДИАПАЗОНА ИЗМЕРЕНИЙ

Перепад давления (DP)

Шкала (Ш) и диапазон измерений (ДИ)		кПа	дюймы вод.ст. (D1)	мбар (D3)	мм вод.ст. (D4)
M	Ш	1...100	4...400	10...1000	100...10000
	ДИ	-100...100	-400...400	-1000...1000	-10000...10000
H	Ш	5...500	20...2000	50...5000	0,05...5 кгс/см ²
	ДИ	-500...500	-2000...2000	-5000...5000	-5...5 кгс/см ²

Статическое давление (SP)

Абсолютное давление

Шкала (Ш) и диапазон измерений (ДИ)		МПа абс	фунты на кв. дюйм абс (D1)	бар абс (D3)	кгс/см ² абс (D4)
M	Ш	1...32	145...4500	10...320	10...320
	ДИ	0...32	0...4500	0...320	0...320
H	ДИ	0...32	0...4500	0...320	0...320

Избыточное давление (Датчик избыточного давления с разделительной мембраной)

Шкала (Ш) и диапазон измерений (ДИ)		МПа	фунты на кв. дюйм (D1)	бар (D3)	кгс/см ² (D4)
M	Ш	1...32	145...4500	10...320	10...320
	ДИ	-0,1...32	-14,5...4500	-1...320	-1...320
H	ДИ	-0,1...32	-14,5...4500	-1...320	-1...320

Наружная температура (ET) (PT100 Ом)

Шкала (Ш) и диапазон измерений (ДИ) наружной температуры		°C	°F	K
M H	Ш	10...1050	18...1890	10...1050
	ДИ	-200...850	-328...1562	73...1123
	Фиксированная температура	-273...1927	-459...3500	0...2200

РАБОЧИЕ ХАРАКТЕРИСТИКИ

Калиброванная шкала с отсчетом от нуля, код S для материала смачиваемых частей, и заполнение капсулы силиконовым маслом, если не определено иначе.

Для протокола связи FOUNDATION Fieldbus и Modbus в дальнейших спецификациях вместо шкалы используйте калиброванный диапазон

Соответствие технических характеристик

Соответствие рабочих характеристик датчиков серии EJX характеристикам, заявленным в спецификации, гарантируется в интервале не менее $\pm 3\sigma$.

Массовый расход (Для кода функции измерений B в протоколах HART и FOUNDATION Fieldbus)

Базовая погрешность измерения массового расхода
 $\pm 1,0\%$ от удельного массового расхода в диапазоне расхода 10:1. (Для жидкостей и газов в диапазоне DP 100:1).

Базовая погрешность измерения общего массового расхода
 $1,0\%$ от общего массового расхода

Примечание: Принимаем для жидкостей и газов диапазон DP 100:1.

Условия для точного измерения массового расхода

- Режим автоматической компенсации
- Капсулы M и H.
- Некалиброванный источник перепада давления (измерительная диафрагма), установленный в соответствии со следующими нормами. *1
- Погрешности коэффициента расхода при истечении, внутреннего диаметра первичного устройства, диаметра трубопровода и коэффициента расширения газа, определенные в соответствии со следующими нормами *1
- Погрешность измерения плотности не более $0,1\%$.

*1: Нормы: ISO5167-1 1991, ISO5167-2 2003, ASME, MFC-3M 1989, AGA No.3 1992

Перепад давления (DP)

Базовая погрешность калиброванной шкалы
(включая влияние нелинейности, гистерезиса и повторяемости)

Шкала		H
Базовая погрешность	$X \leq$ шкалы	$\pm 0,04$ от шкалы
	$X >$ шкалы	$\pm (0,005 + 0,0049 \text{ ВПИ/шкалы})\%$ от шкалы
X		70 кПа (280 дюймов вод. ст.)
ВПИ (верхний предел диапазона измерения)		500 кПа (2000 дюймов вод. ст.)

Шкала		M
Базовая погрешность	$X \leq$ шкалы	$\pm 0,04$ от шкалы
	$X >$ шкалы	$\pm (0,005 + 0,0035 \text{ ВПИ/шкалы})\%$ от шкалы
X		10 кПа (40 дюймов вод.ст.)
ВПИ (верхний предел диапазона измерения)		100 кПа (400 дюймов вод.ст.)
ВПИ (верхний предел диапазона измерения)		10 кПа (40 дюймов вод. ст.)

Влияние изменения температуры окружающей среды на 28°C (50°F)

Капсула	Погрешность
H	$\pm (0,07\%$ от шкалы + $0,0125\%$ ВПИ)
M	$\pm (0,07\%$ от шкалы + $0,009\%$ ВПИ)

Влияние изменения статического давления на 6,9 МПа (1000 фунтов на кв. дюйм)

Влияние на шкалу

Капсулы M и H
 $\pm 0,075\%$ от шкалы

Сдвиг нуля

Капсула	Сдвиг нуля
H	$\pm 0,028\%$ ВПИ
M	$\pm 0,02\%$ ВПИ

Влияние перегрузки по давлению

Состояние перегрузки: до максимального рабочего давления

Капсулы M и H
 $\pm 0,03\%$ от ВПИ

Стабильность (Все условия нормальной работы, включая влияние избыточного давления)

Капсулы M и H
 $\pm 0,1\%$ от ВПИ (URL) на каждые 15 лет

Статическое давление (SP)

Базовая погрешность калиброванной шкалы для абсолютного давления
(включая влияние нелинейности, гистерезиса и повторяемости)

Капсула	Базовая погрешность
M, H	$\pm 0,1\%$ от шкалы

Примечание: Базовое избыточное давление составляет 1013,25 гПа (1 атм). Переменная избыточного давления основана на приведенном выше значении базовой погрешности и, следовательно, подвержена влиянию изменения атмосферного давления.

Влияние изменения температуры окружающей среды на 28°C (50°F)

Капсула	Погрешность
M, H	$\pm 0,14\%$ от шкалы $\pm 0,018\%$ ВПИ

Наружная температура (ET)

Погрешность (включая влияние нелинейности, гистерезиса и повторяемости)

Капсула	Погрешность
M, H	$\pm 0,5^\circ\text{C} (\pm 0,9^\circ\text{F})$

Спецификация температуры относится только к секции преобразователя.

Ошибки чувствительного элемента, обусловленные использованием термометра сопротивления (RTD), не включаются. Преобразователь совместим с любым термометром сопротивления RTD, удовлетворяющим стандартам IEC 751. Сигнал входа/выхода не изолирован.

Влияние изменения температуры окружающей среды на 28°C (50°F)

Капсула	Погрешность
M, H	$\pm 0,5^\circ\text{C} (\pm 0,9^\circ\text{F})$

Влияние подачи питания (тип протокола HART)

$\pm 0,005\%$ на Вольт (от 21,6 до 32 В постоянного тока (DC), 350 Ом)

Влияние вибраций

Сигнал	Погрешность
Перепад давления	$\pm 0,1\%$ ВПИ
Статическое давление	$\pm 0,1\%$ ВПИ
Наружная температура	$\pm 0,5^\circ\text{C} (\pm 0,9^\circ\text{F})$

Код корпуса усилителя 1:

При тестировании на соответствие требованиям IEC60770-1 приборов КИП или трубопроводов с высоким уровнем вибраций (10-60 Гц, сдвиг 0,21 мм при размахе сигнала /60-2000 Гц 3 г)

Код корпуса усилителя 2:

При тестировании на соответствие требованиям IEC60770-1 приборов КИП с общим применением или трубопроводов с высоким уровнем вибраций (10-60 Гц, сдвиг 0,15 мм при размахе сигнала /60-2000 Гц 2g)

Влияние положения при монтаже

Вращение в плоскости диафрагмы не оказывает влияния. Наклон на 90° вызывает сдвиг нуля до 0,4 кПа (1,6 дюймов вод. ст.), который может быть устранен подстройкой нуля.

Время отклика

Сигнал	Капсула	HART	Fieldbus*1	Modbus
Перепад давления	M, H	250 мс	350мс	250 мс
Статическое давление	M, H	200 мс	300мс	200 мс

При установке демпфирования усилителя в ноль и включая время простоя.

*1: Выход блока преобразователя.

■ ФУНКЦИОНАЛЬНЫЕ ХАРАКТЕРИСТИКИ**Характеристики выхода для протокола HART****Выход**

Сдвоенный выход (можно одновременно обеспечить аналоговый и импульсный/контактный выход).

В этом случае следует обратиться к разделу «Пример электромонтажа для аналогового выхода и импульсного выхода/выхода состояния».

Версия протокола HART

При заказе можно выбрать 5 или 7 версию протокола HART. Версию протокола можно изменить при помощи пользовательской конфигурации.

Версия протокола HART в момент поставки показывается последними цифрами в серийном номере на паспортной табличке.

Аналоговый выход

Двухпроводный выходной сигнал 4÷20 мА постоянного тока, с возможностью выбора пользователем сигналов, соответствующих величине перепада давления, статического давления, наружной температуры или расхода.

Диапазон изменения выхода: от 3,8 до 21,6 мА

Цифровой протокол HART FSK накладывается на сигнал 4÷20 мА.

Сигнализация о неисправности

Состояние аналогового выхода при отказе ЦПУ и аппаратной ошибке

Выход за верхнее значение шкалы: 110%, 21,6 мА постоянного тока или больше (стандарт)

Выход за нижнее значение шкалы:

-2,5%, 3,6 мА постоянного тока или меньше

Состояние аналогового выхода при нарушении процесса (Код опции /DG6);

Результат нарушения процесса, обнаруженного функцией расширенной диагностики, может отражаться в виде сигнала предупреждения на аналоговых выходах. Можно установить один из следующих трёх режимов.

		Режим		
		Выгорание	Восстановление	Выкл.
Стандарт		100%, 21,6 мА и более	Удержание заданного значения в пределах выходного диапазона от 3,6 мА до 21,6 мА	Нормальный выход
Код опции	/C1	-2,5%, 3,6 мА и менее		
	/C2	-1,25%, 3,8 мА и менее		
	/C3	103,1%, 20,5 мА и более		

Импульсный/контактный выход

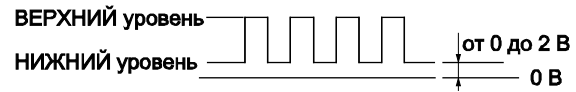
Импульсный выход или выход состояния выбирается посредством установки параметров.

Один контактный выход транзистора (стокового типа).

Номинальные значения контактного выхода:

30 В постоянного тока, 120 мА постоянного тока (макс.)

Нижний уровень: от 0 до 2 В пост. тока (смотрите следующий рисунок для верхнего и нижнего уровней (импульсный выход))

**Импульсный выход**

Выход масштабируемых импульсов или выход частоты следования импульсов выбирается посредством установки параметров.

• Функция выхода масштабируемых импульсов

Импульсы выводятся в единицах масштабируемого расхода. Масштабируемые импульсы можно суммировать.

• Функция выхода частоты

Количество импульсов, выводимых в секунду, при 100% выходе.

Частота следования импульсов: 10 кГц макс.

Коэффициент заполнения импульсной последовательности: приблизительно 50% (от 1:2 до 2:1)

• Функция контактного выхода

Сигнализация по верхнему или нижнему уровню

Режим выхода сигнала состояния можно реверсировать (ON/OFF).

Выходной сигнал

Выход	Расход*1	Перепад давления	Статическое давление	Наружная температура	Полный расход*1
4-20 мА	✓*3	✓*2	✓	✓	
Импульсный выход	✓				✓
Сигнализация по верхнему/ нижнему уровню	✓	✓	✓	✓	✓

*1: Если указан код функции измерений В.

*2: Выход «квадратный корень» недоступен. Линейный режим с отсечкой по нижнему уровню не поддерживается.

*3: Обратный выход не доступен.

Характеристики выхода для протокола FOUNDATION Fieldbus**Выход**

Сигнал цифровой связи на основе технических характеристик протокола FOUNDATION Fieldbus.

Функциональные характеристики:

Функциональные характеристики для связи по шине Fieldbus соответствуют стандартным характеристикам (H1) для шины FOUNDATION Fieldbus.

Функциональный блок

Таблица 2. Функциональный блок

Имя блока	Количество	Время исполнения	Примечание
AI	5	30 мс	Для перепада давления, статического давления, наружной температуры и температуры капсулы и усилителя.
SC	1	30 мс	Выход блока Определения характеристик сигнала представляет собой нелинейную функцию соответствующего входа. Функция определяется по таблице.
IT	1	30 мс	Блок Интегратор интегрирует переменную как функцию от времени или играет роль счетчика
IS	1	30 мс	Блок Селектор входов обеспечивает выбор до восьми входов и генерирует выход на основе сконфигурированного действия
AR	1	30 мс	Арифметический блок позволяет использовать простые математические функции для результатов измерения
PID	1	45 мс	Применяется, если задана опция LC1

Функция LM:

Поддерживается функция LM (Мастера связи).

Характеристики выхода для типа протокола Modbus

Элемент	Описание
Протокол связи	2-х проводной, полудуплексный RS-485 Modbus
Управление расходом	Нет
Скорость передачи в бодах	1200, 4800, 9600*, 19200
Стартовый бит	1 бит (фиксирован)
Стоповый бит	1 бит*, 2 бита
Бит проверки на четность	Не четность, на четность, нет *
Режим переноса	RTU (Удаленный терминал) Длина данных: 8 бит LSB (самый младший бит посылается первым)
Адрес подчиненного устройства	С 1* до 247
Функция поддержки	1: Считывание катушек 2: Считывание дискретных входов 3: Считывание регистров удержания 4: Считывание входного регистра 5: Запись на одну катушку 8: Диагностика (00: Возврат данных запроса) 16: Запись в несколько регистров 43: Чтение идентификации прибора
Заделка шины	Стандартная заделка шины RS-485 ON (конец шины), OFF* (не конец шины)

* Заводская установка по умолчанию

Расширенная диагностика (опция для протоколов типа HART и FOUNDATION Fieldbus)

- Обнаружение блокировки импульсной линии
Расчёт и диагностика состояния импульсной линии может производиться выделением флуктуационной составляющей сигналов перепада давления и статического давления. Также EJX930A обнаруживает нарушения в импульсной линии, включая сторону, на которой имеет место блокировка.
- Мониторинг теплотрассы
Изменение температуры фланцев вычисляется с помощью двух датчиков температуры, встроенных в EJX930, что позволяет выявлять поломку теплотрассы или связанные с повреждениями отклонения от нормальной температуры.

Постоянная времени демпфирования (1-го порядка)

Постоянная времени демпфирования усилителя устанавливается в интервале от 0,00 до 100,00 с и добавляется ко времени реакции, применяется независимо для DP, SP, ET и расхода для HART, FOUNDATION fieldbus и "DP, SP, и ET" для Modbus.

Период обновления

Таблица 3. Период обновления

Сигнал	HART	Fieldbus	Modbus
Расход	100 мс	200 мс	—
Перепад давления	100 мс	200 мс	100 мс
Статическое давление	100 мс	200 мс	100 мс
Наружная температура	400 мс	800 мс	400 мс
Полный расход	1000 мс	-----*	—

*: Выход только с функционального блока IT.

Пределы регулировки нуля

Нуль можно свободно передвигать как вверх, так и вниз в границах верхнего и нижнего пределов диапазона капсулы независимо для DP, SP, ET и расхода.

Внешняя регулировка нуля (для связи по протоколу HART)

Непрерывная внешняя настройка нуля для DP с 0,01% разрешения приращения шкалы.

Встроенный индикатор (ЖКД)

5-разрядный (расход, DP, SP и ET) или 6-разрядный (полный расход) цифровой дисплей, 6-разрядный дисплей единиц и столбиковая диаграмма. Индикатор конфигурируется на периодическое отображение одной или до четырех переменных.

Для FOUNDATION Fieldbus индикатор конфигурируется для отображения до 10 выходных значений функциональных блоков.

Для Modbus индикатор конфигурируется для отображения до 16 выходных значений, включая выходы RTU.

Пределы давления разрыва:

132 МПа (19100 фунтов на кв. дюйм).

Самодиагностика

Отказ ЦПУ, отказ аппаратуры, ошибка конфигурации и сигнализация процесса для перепада давления, статического давления и температуры капсулы.

Сертификация SIL

Датчики серии EJX, за исключением датчиков со связью по протоколу Fieldbus, сертифицированы TÜV на соответствие следующим нормам;
IEC 61508: 2000; Части от 1 до 7
Функциональная безопасность электрических/электронных/с программируемой электроникой систем; SIL 2 для использования одного преобразователя; SIL 3 для использования двух преобразователей.

Функции, реализуемые при использовании версии 7 протокола HART

- Длинный тег, поддерживающий до 32 символов
Длинный тег обеспечивает более надежное управление активами за счет большого количества знаков в программном обеспечении.
- Расширенный монополюсный режим и уведомление о событии
Расширенный монополюсный режим включает ряд установок передачи данных за счет задания групповых переменных, периода обновления и режима запуска сообщений, а функция уведомления о событиях обеспечивает предупреждающий сигнал, основанный на изменении состояния предвзвешенно заданных значений, а также самодиагностики.
- Функция Squawk
Идентифицирует датчик посредством отображения конкретной модели на ЖКД
- Многоточечная линия связи
Можно подключить до 63 датчиков. Для одного устройства контура выводится аналоговый сигнал.

Функции, применимые для протокола Modbus

- Диагностика данных процесса
Состояние данных процесса (технологических данных) предоставляется для каждого измеренного перепада давления, статического давления и температуры процесса. Также параметры состояния устройства доступны для детальной диагностики.
- Длинный тег, поддерживающий до 32 символов
Длинный тег обеспечивает более надежное управление активами за счет большого количества знаков.
- Функция Squawk
Идентифицирует датчик посредством отображения конкретной модели на ЖКД
- Многоточечная линия связи
Можно подключить до 32 датчиков.

■ ВЫЧИСЛЕНИЕ МАССОВОГО РАСХОДА

(Для кода В функции измерений в протоколах HART и FOUNDATION Fieldbus)

□ РЕЖИМ АВТОМАТИЧЕСКОЙ КОМПЕНСАЦИИ (ДЛЯ КОНФИГУРАЦИИ ТРЕБУЕТСЯ ПРОГРАММНЫЙ ПАКЕТ FSA120 FIELDMATE FLOWNAVIGATOR)

Для выполнения конфигурации физических параметров текущей среды и первичного элемента, требуемых для работы устройств серии EJX900, можно использовать диалоговое окно пакета FSA120.

Все показатели расхода, используемые для вычисления массового расхода, динамически компенсируются для достижения оптимального значения.

Используя автоматический режим, массовый расход можно измерить с высокой точностью.

Автоматически компенсируемыми факторами, влияющими на расход, являются коэффициент расхода, диаметр первичного устройства, диаметр направленной вверх внутренней трубы, коэффициент расширения газа, плотность и вязкость.

FlowNavigator: Программный пакет конфигурации расхода FSA120 (см. технические характеристики GS 01C25R51-01RU). Программные пакеты используются для выполнения конфигурации массового расхода для датчика модели EJX930A. Также они обеспечивают считывание и запись основных параметров связи по протоколам HART и FOUNDATION Fieldbus. Для выполнения конфигурации физических параметров текущей среды и первичного элемента для устройств серии EJX900 можно использовать средства диалогового меню.

□ ОСНОВНОЙ РЕЖИМ ВЫЧИСЛЕНИЯ РАСХОДА

Типовые операции вычисления расхода и компенсации плотности выполняются с ручным вводом коэффициентов, определяющих расход.

Рабочее выражение переключается в зависимости от типа текущей среды и установленной единицы.

Компенсация плотности производится по фазам.

Газ: Компенсация как идеального газа по температуре и давлению.

Жидкость: Компенсация по температуре.

Категории единицы расхода приведены в Таблице 1.

Таблица 1. Рабочее выражение вычисления расхода

Тип текущей среды	Категория единицы расхода	Уравнение расхода
Жидкость	Массовый расход	Q_m или Q_v или $Q_v \text{ norm}$
	Нормальный / стандартный объемный расход	$= \frac{Kfactor}{\sqrt{\Delta P \times (1 + \text{Temp} K1 \times (T - T_b))}}$
	Объемный расход	$\times \sqrt{\Delta P \times (1 + \text{Temp} K1 \times (T - T_b))}$
Газ	Массовый расход	Q_m или $Q_v \text{ norm}$
	Нормальный / стандартный объемный расход	$= \frac{Kfactor}{\sqrt{\Delta P \times T_b / T \times SP / SPb}}$
	Объемный расход	$Q_v = \frac{Kfactor}{\sqrt{\Delta P \times T / T_b \times SPb / SP}}$

*1 Параметр, устанавливаемый пользователем

Таблица 2. Обозначения

Символ	Описание
Q_m	Массовый расход
Q_v	Объемный расход
$Q_v \text{ norm}$	Нормальный/стандартный объемный расход
$Kfactor$	Основной коэффициент вычисления расхода
Δp	Перепад давления (элемент установки датчика)
T_b	Базовая температура, единица: К
T	Температура, единица: К
SPb	Базовое статическое давление единица: кПа абс
SP	Статическое давление единица: кПа абс
$\text{Temp} K1$	Скорость изменения плотности, при изменении температуры на 1°C, от базового значения плотности (значение, при котором 100% устанавливается в 1). Для объемного расхода: Задать "0".

■ НОРМАЛЬНЫЕ УСЛОВИЯ ЭКСПЛУАТАЦИИ

(Пределы могут зависеть от кодов безопасности или выбранных опций)

Пределная температура эксплуатации:

от -50 до 85°C (-58...185°F)

Пределные значения температуры окружающей среды:

от -40 до 85°C (-40...185°F)
от -30 до 80°C (-22...176°F) для модели с ЖКД

Пределные значения рабочей температуры:

от -40 до 120°C (-40...248°F)

Пределные значения влажности окружающей среды:

от 0 до 100% RH

Пределные значения рабочего давления (силиконовое масло)

Максимальное рабочее давление

Капсулы М и Н	32 МПа (4500 фунтов на кв. дюйм)
---------------	----------------------------------

Минимальное рабочее давление:

Смотрите приведенный ниже график

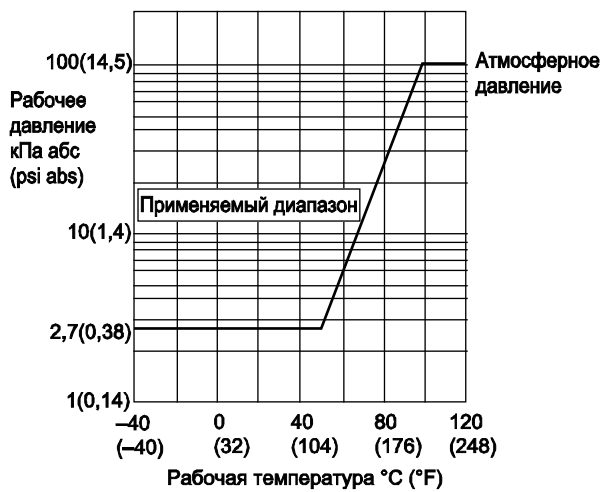


Рисунок 1. Рабочее давление и рабочая температура

Требования по питанию и нагрузке (для протокола HART)

(Требования к электрооборудованию могут зависеть от кодов безопасности или выбранных опций)

Для источника питания 24 В постоянного тока можно использовать нагрузку до 570 Ом. Смотрите приведенный ниже график.

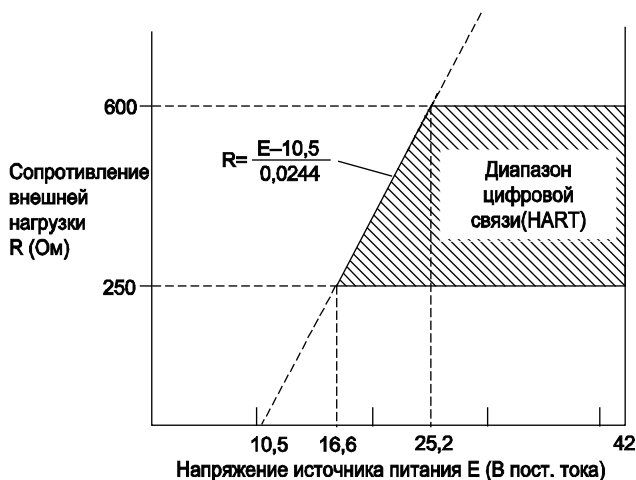


Рисунок 2. Взаимосвязь между напряжением источника питания и сопротивлением внешней нагрузки

Напряжение питания

[Для протокола HART]

10,5...42 В постоянного тока для обычного использования и пожаробезопасного типа.

10,5...32 В постоянного тока для молниезащитного типа (Код опции /A)

10,5...30 В постоянного тока для искробезопасного типа, типа n или невозгораемого типа.

Минимальное напряжение составляет 16,6 В постоянного тока для цифровой связи HART

[Для протокола FOUNDATION fieldbus]

9...32 В постоянного тока для обычного использования, пожаробезопасного типа, невозгораемого типа и типа n. [для Modbus]

9...30 В постоянного тока (DC) 250 мВт для обычного использования и невозгораемого типа, статический ток питания обычно 10 мА

Нагрузка (для протокола HART)

0...1335 Ом для эксплуатации

250...600 Ом для цифровой связи

Требования по связи для FOUNDATION fieldbus

Напряжение питания: 9...32 В постоянного тока

Ток нагрузки:

Устойчивое состояние: 15 мА (макс.)

Состояние загрузки ПО: 24 мА (макс.)

Соответствие стандартам электромагнитной совместимости:

EN61326-1 Класс A, Таблица 2

EN61326-2-3

EN 61326-2-5 (для Fieldbus)

Соответствие стандартам европейской директивы для оборудования, работающего под давлением: 2014/68/EU

Разумная инженерно-техническая практика (для всех капсул)

С кодом опции /PE3 (для капсул М и Н)

CE₀₀₃₈

Категория III, Модуль Н, Тип оборудования: Аксессуар под давлением - Резервуар, Тип жидкости: Жидкость или газ, Группа жидкости: 1 и 2

Директива EU RoHS

EN 50581

Стандарты требований безопасности

EN61010-1, EN61010-2-030

C22.2 No.61010-1, C22.2 No.61010-2-030

- Категория монтажа/установки: 1 (Ожидаемое переходное перенапряжение 320 В)
- Степень загрязнения: 2
- Эксплуатация в помещении/вне помещений

■ ФИЗИЧЕСКИЕ ХАРАКТЕРИСТИКИ

Материал смачиваемых деталей

Диафрагмы, фланцевые крышки, рабочие штуцеры, прокладки капсулы и дренажные пробки и пробки сброса:

См. «МОДЕЛЬ И СУФФИКС-КОДЫ»

Прокладки рабочих штуцеров

Тефлон PTFE

Фторированная резина – для кода опции /N2 и /N3

Материал деталей, не контактирующих с рабочей средой

Винтовой крепеж

Углеродистая сталь B7, 316L SST или SST класса 660

Корпус

- Литой из алюминиевого сплава с низким содержанием меди
- Нержавеющая сталь ASTM CF-8M (опция)

Покрытие корпуса

[для алюминиевого корпуса]

Порошковое покрытие полиэфирной смолы типа отверждаемого покрытия насыщенного темно-зеленого цвета (Munsell 5.6BG 3.3/2.9 или аналог),

[для кода опции /P□ или /X2]

Покрытие раствора полиуретана и эпоксидной смолы

Класс защиты

IP67, TYPE4X

Уплотнительное кольцо крышки

Vupa-N, фторированная резина (опция)

Шильдик и тег

316 SST

Наполнитель

Силиконовое масло, фторированное масло (опция)

Кабель для термометра сопротивления (RTD)

Код входа наружной температуры: -1, -2, -3, -4

Жиронепроницаемый и жароустойчивый кабель с защитным экраном

Внешний диаметр: 8,5 мм (0,335 дюймов),

Максимально допустимое напряжение: 300 В

Диапазон изменения температуры:

от -40 до 105°C (от -40 до 221°F)

Огнестойкость: UL (CSA) VW-1

Стандарт по адаптации: UL (CSA) AWM STYLE 2517

Код входа наружной температуры: -B, -C, -D

Жароустойчивый кабель FEP с защитным экраном

Внешний диаметр: 4,3 мм (0,168 дюймов),

Максимально допустимое напряжение: 300 В

Диапазон изменения температуры:

от -80 до 200°C (от -112 до 392°F)

Огнестойкость: NEC Article 800-CMP

Стандарт по адаптации: NEC Article 725-PLTC

Примечание по использованию удлинительных кабелей:

При удлинении температурного кабеля с помощью удлинителя и распределительной коробки, общая длина кабелей, включая оригинальный кабель наружной температуры, не должна превышать 25 м. Для удлинения используйте изолированные PE или XLPE кабели.

Кабельный сальник

Никелевый вкладыш

Масса

6,8 кг без встроенного индикатора, крепежной скобы и рабочего штуцера и кабеля для RTD.

Для кода корпуса усилителя 2 масса на 1,5 кг больше.

Подключения

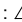
См. «МОДЕЛЬ И СУФФИКС-КОДЫ».

Технологическое соединение фланца крышки: IEC61518

■ МОДЕЛЬ И СУФФИКС-КОДЫ

Модель	Суффикс-коды	Описание
EJX910A	Многопараметрический датчик
Выходной сигнал	-E -J -F -M	4÷20 мА постоянного тока с цифровой связью (протокол HART) ^{*8} 4÷20 мА постоянного тока с цифр. связью (протокол HART 5/HART 7) ^{*9} Цифровая связь по протоколу FOUNDATION fieldbus Цифровая связь (RS485 протокол Modbus) Если выбран код выходного сигнала -M, то также должен быть выбран код опции A
Диапазон (шкала) измерений (капсулы)	M H	1...100 кПа (4...400 дюймов вод. ст.) 5...500 кПа (20...2000 дюймов вод. ст.)
Материал смачиваемых деталей ^{*1}	S	Смотрите таблицу 5.
Технологические соединения	3 4 5	С рабочими штуцерами и внутренней резьбой 1/4 NPT ^{*10} С рабочими штуцерами и внутренней резьбой 1/2 NPT ^{*10} Без рабочих штуцеров (внутренняя резьба 1/4NPT на фланцевых крышках)
Материал болтов и гаек	J G C	Углеродистая сталь B7 316L SST SST класса 660
Монтаж	-7 -8 -9	Вертикальная импульсная обвязка, высокое давление слева, рабочие штуцеры внизу Горизонтальная импульсная обвязка, высокое давление справа Горизонтальная импульсная обвязка, высокое давление слева
Корпус усилителя	1 2	Литой из алюминиевого сплава Нержавеющая сталь ASTM CF-8M
Электрические соединения	F 2 4 5 7 9 A C D	2 электрических соединения с внутренней резьбой G 1/2 (одно соединение для RTD) 2 электрических соединения с внутренней резьбой 1/2 NPT (одно соединение для RTD) 2 электрических соединения с внутренней резьбой M20 (одно соединение для RTD) 2 электрических соединения с внутренней резьбой G 1/2 с заглушкой ^{*2*6*7} 2 электрических соединения с внутренней резьбой 1/2 NPT с заглушкой ^{*2*6*7} 2 электрических соединения с внутренней резьбой M20 с заглушкой ^{*2*6*7} 2 электрических соединения с внутренней резьбой G 1/2 с заглушкой 316 SST ^{*2} 2 электрических соединения с внутренней резьбой 1/2 NPT с заглушкой 316 SST ^{*2} 2 электрических соединения с внутренней резьбой M20 с заглушкой 316 SST ^{*2}
Встроенный индикатор	D N	Цифровой индикатор (отсутствует)
Монтажная скоба	B D J K N	304 SST монтаж на 2-дюймовой трубе, плоская скоба (для гориз. импульсной обвязки) 304 SST или SCS13A монтаж на 2-дюйм. трубе, Г-типа (для вертикальной обвязки) 316 SST или SCS14A монтаж на 2-дюйм трубе, плоская скоба (для гориз. обвязки) 316 SST или SCS14A монтаж на 2-дюйм. трубе, Г-образная скоба (для вертикал. обвязки) (отсутствует)
Вход наружной температуры ^{*3}	-0 -1 -2 -3 -4 -B -C -D	Фиксированная температура (без кабеля) ^{*5} Вход RTD с экранир. кабелем длиной 0,5 м (1,64 фута) и двумя кабельными сальниками ^{*3*7} Вход RTD с экранир.м кабелем длиной 4 м (13,1 фута) и двумя кабельными сальниками ^{*3*7} Вход RTD с экранир. кабелем длин. 7,5 м (24,6 футов) и двумя кабельными сальниками ^{*3*7} Вход RTD с экранир. кабелем длиной 25 м (81 фут) и двумя кабельными сальниками ^{*3*7} Вход RTD с экранированным кабелем длиной 4 м (13,1 фута) без кабельного сальника ^{*3*4} Вход RTD с экранир. кабелем длиной 7,5 м (24,6 футов) без кабельного сальника ^{*3*4} Вход RTD с экранир. кабелем длиной 25 м (81 фут) без кабельного сальника ^{*3*4}
Функция измерения	A ... B ...	Измерение нескольких параметров (DP, P и T) Измерение массового расхода (Расход, DP, P и T) (Применяется для кода выходного сигнала -E, -J, -F).
Коды опции		<input type="checkbox"/> Необязательные (дополнительные) параметры

Отметка «►» указывает на наиболее типовой вариант для каждой спецификации.

*1:  Пользователь должен учитывать характеристики выбранного материала смачиваемых частей и воздействие рабочих жидкостей. Неправильный выбор материалов может послужить причиной серьезных травм обслуживающего персонала и/или повреждений оборудования за счет непредусмотренных утечек разъедающей рабочей жидкости. Кроме того, может быть повреждена сама мембрана, и её материал и заполняющая жидкость могут загрязнять рабочие жидкости пользователя.

Соблюдайте осторожность при использовании крайне едких рабочих жидкостей, таких, как соляная кислота, серная кислота, сероводород, гипохлорит натрия и пар высоких температур (150°C [302°F] и выше). Свяжитесь с Yokogawa для получения подробной информации о материалах смачиваемых деталей.

*2: Для наружной температуры с кодом входа 0 (фиксированная температура).

*3: Рекомендуемый входной кабель при измерении наружной температуры приведен в Таблице 4. RTD не поставляется.

*4: Задается при использовании кабелепровода для подключения RTD.

*5: Предварительно заданное значение наружной температуры используется для компенсации плотности.

*6: Материал заглушки – алюминиевый сплав или 304 SST.

*7: Не применимо для кода корпуса усилителя 2.

*8: Выходной сигнал с кодом E: HART 5.

*9: Выходной сигнал с кодом J: можно выбрать HART 5 или HART 7. При оформлении заказа задайте HART 5 или HART 7. (Для связи по протоколу HART рекомендуется выходной сигнал с кодом J).

*10 Нижний предел температуры окружающей среды и температуры процесса составляет –15°C.

□ Руководство по выбору для протоколов HART 5 и HART 7

Выбирайте протокол HART 5 или HART 7 следующим образом.

Код выходного сигнала	Указываемый элемент при заказе "версии протокола HART "	Версия протокола HART	Руководство по выбору		Примечание
			Требования для функции HART 7	Другие условия	
-E	Не доступно	HART 5	NO (НЕТ)	Не доступно переключение на протокол HART 7 после доставки.	*
-J	Укажите '5'			Доступно переключение на протокол HART 7 после доставки через конфигурацию пользователя	**
		Укажите '7'	HART 7	YES (ДА) В этом случае обязательно проверьте, чтобы инструментарий конфигурирования HART поддерживал HART 7 по таблице 3.	Доступно переключение на протокол HART 5 после доставки через конфигурацию пользователя

*: Этот код будет объединен с новым кодом "-J". Поэтому для типа связи HART рекомендуется код "-J".

** : Указывает самый типичный выбор для связи HART. Выбирайте его, если не требуется функциональных возможностей протокола HART 7, .В случае выбора HART 7 без соответствия Таблице 3, связь будет недоступна.

□ Версии протокола HART и связь

Версии протокола, поддерживаемые инструментарием конфигурации HART, должны быть те же самые или выше чем версии многопараметрического датчика EJX.

Связь HART 7 поддерживается ПО FieldMate версии R2.02 или последующих версий.

Таблица 3. Версии протокола HART и связь

	Версия протокола многопараметрического датчика EJX	Версии протокола, поддерживаемые инструментарием конфигурации HART	
		HART 5	HART 7
	HART 5	Связь доступна	Связь доступна
	HART 7	Связь не доступна	Связь доступна

□ Рекомендуемый кабель при измерении наружной температуры

Таблица 4.

Код входа наружной температуры		-1, -2, -3, -4	-B, -C, -D
Приборы общего назначения		✓	✓
Соответствие стандартам FM	Сертификация взрывобезопасности		✓
	Сертификация искробезопасности Невоспламеняемость		✓
Соответствие стандартам CENELEC ATEX	Сертификация пожаробезопасности	✓	
	Сертификация искробезопасности	✓	
Соответствие стандартам CSA (Канада)	Сертификация взрывобезопасности		✓
Схема IECEx	Сертификация пожаробезопасности	✓	✓

□ Материал смачиваемых деталей

Таблица 5.

Код материала смачиваемых деталей	Фланцевая крышка	Рабочий штуцер (технологический разъем)	Капсула	Прокладка капсулы	Пробка сброса/вентиляции
S #	F316 SST	ASTM CF-8M *1	Хастеллой C-276 *2 (Диафрагма) F316L SST, F316L SST (Другие)	316L SST с тефлоновым покрытием	316 SST

*1: Вариант отливки из 316 SST. Эквивалент SCS 14A.

*2: Хастеллой C-276 или N10276.

Отметка «#» указывает на то, что материалы изделия удовлетворяют рекомендациям NACE по материалам для MR0175/ISO15156. Для ознакомления с деталями следует обратиться к последним стандартам. Выбранные материалы также удовлетворяют нормам MR0103 NACE.

■ ДОПОЛНИТЕЛЬНЫЕ ХАРАКТЕРИСТИКИ (ДЛЯ ВЗРЫВОБЕЗОПАСНОГО ТИПА)

Позиция	Описание	Код
Соответствие стандартам FM	Сертификация взрывобезопасности по стандарту FM ¹⁴ Применимый стандарт: FM3600, FM3615, FM3810, ANSI/NEMA 250 Взрывобезопасность для зон Класса 1, Категории 1, Групп В, С, D. Пыленевоспламеняемость для зон Классов II/III, Категории 1, Групп Е, F, G в опасных зонах внутри и вне помещений (Корпус: Тип 4X) «ЗАВОДСКОЕ УПЛОТНЕНИЕ, УПЛОТНЕНИЯ КАБЕЛЕПРОВОДА НЕ ТРЕБУЕТСЯ».* Класс температуры: Т6, Температура окружающей среды: -40...60°C (-40...140°F) ²	FF1
	Сертификация искробезопасности и невоспламеняемости по стандарту FM ^{11*3*4} Применимые стандарты: FM3600, FM3610, FM3611, FM3810, ANSI/NEMA 250, IEC60079-27 Искробезопасность для зон Класса I,II, & III, Категории 1, Групп А,В,С,Д,Е & G, Entity, FISCO. Класс I, Зона 0, АЕХ ia IIC, Корпус: "Тип 4X", Класс температуры: Т4, Темп. окружающей среды: -40...60°C (-40...140°F). Параметры искробезопасных приборов: [FISCO (IIC)] Ui=17,5 В, Ii=380 мА, Pi=5,32 Вт, Ci=3,52 нФ, Li=0 мкГн [FISCO (IIB)] Ui=17,5 В, Ii=460 мА, Pi=5,32 Вт, Ci=3,52 нФ, Li=0 мкГн [Entity] Ui=24 В, Ii=250 мА, Pi=1,2 Вт, Ci=3,52 нФ, Li=0 мкГн Цепь датчика: Uo=6,51 В, Io=4 мА, Po=6 мВт, Co=34 мкФ, Lo=500 мГн Невоспламеняемость для зон Класса I, Категории 2, Групп А, В, С и D, NIFW, FNICO Класс I, Зона 2, Группа IIC, NIFW, FNICO Класс II, Категория 2, Группы F&G, и Класс III, Категория 1 Корпус: "Тип 4X", Класс температуры: Т4, Темп. окружающей среды: -40...60°C (-40...140°F) ² . Параметры невоспламеняемых приборов : Vmax.= 32 В, Ci = 1,76 нФ, Li = 0 мкГн	FS15
Соответствие стандартам АТЕХ	Сертификат взрывобезопасности по АТЕХ ¹⁴ Применяемый стандарт: EN 60079-0:2012+A11:2013, EN 60079-1:2007 ("2014" с 1 августа 2017), EN 60079-31:2014 Сертификат: КЕМА 07АТЕХ0109 Х II 2G, 2D Ex d IIC T6...T4 Gb ("Ex db IIC T6...T4 Gb" с 1 августа 2017),, Ex tb IIC T85°C Db Класс защиты: IP66/IP67 Температура окружающей среды (Tamb) для газонепроницаемой: Т4; -50 ... 75°C (-58 ... 167°F), Т5, -50...80°C (-58...176°F); Т6, -50...75°C (-58...167°F). Макс. температура процесса для газонепроницаемости (Tr): Т4, от -50 до 120°C (от -58 до 248°F); Т5, от -50 до 100°C (от -58 до 212°F); Т6, от -50 до 85°C (от -58 до 185°F) Макс. температура поверхности для пыленепроницаемой: Т85°C (Tamb: от -30 до 75°C, Tr: от -30 до 85°C) ³	KF22
	Сертификат искробезопасности по АТЕХ ^{11*3*4*} Применяемый стандарт: EN 60079-0:2012+A11:2013, EN 60079-11:2012 EN 60079-26:2007, Сертификат: КЕМА 06АТЕХ0278Х II 1G, 2D Ex ia IIC/IIB T4 Ga Ex ia IIC T85°C T100°C T120°C Db Класс защиты: IP66/IP67 Температура окружающей среды для EPL Ga: от -40 до 60°C (-40 до 140°F) Температура окружающей среды для EPL Db: от -30 до 60°C ¹⁵ Макс. температура процесса (Tr): 120°C (248°F) Макс температура поверхности для EPL Db. Т85°C (Tr:80°C), Т100°C (Tr:100°C), Т120°C (Tr:120°C) Влажность окружающей среды: от 0 до 100% (Без конденсации) Электрические характеристики: Цепь питания/выхода (клеммы + и -) [FISCO (IIC)] Ui = 17,5 В, Ii = 380 мА, Pi = 5,32 Вт, Ci = 3,52 нФ, Li = 0 мкГн [FISCO (IIB)] Ui = 17,5 В, Ii = 460 мА, Pi = 5,32 Вт, Ci = 3,52 нФ, Li = 0 мкГн [Entity] Ui = 24 В, Ii = 250 мА, Pi = 1,2 Вт, Ci = 3,52 нФ, Li = 0 мкГн Цепь входа наружной температуры (соединитель) Uo = 7,63 В, Io = 3,85 мА, Po = 0,008 Вт, Co = 4,8 нФ, Lo = 100 мГн	KS26

Позиция	Описание	Код
Соответствие стандартам CSA (Канада)	Сертификация взрывобезопасности по CSA ^{*4} Сертификат: 2014354 Применимый стандарт: C22.2 No.0, C22.2 No.0.4, C22.2 No.0.5, C22.2 No.25, C22.2 No.30, C22.2 No.94 C22.2 No.60079-0, C22.2 No.60079-1, C22.2 No.61010-1, C22.2 No.61010-2-030 Взрывобезопасность для зон класса I, Групп В, С и D Пылевоспламеняемость для зон класса II/III, Групп Е, F и G При монтаже по Категории 2, «УПЛОТНЕНИЕ НЕ ТРЕБУЕТСЯ», Корпус «Тип 4X» Классы температуры: Т6... Т4 Ex d IIC Т6...Т4 Корпус: IP66 и IP67 Максимальная температура процесса: Т4, 120°C (248°F); Т5, 100°C (212°F); Т6, 85°C (185°F) Температура окружающей среды: -50...75°C (-58...167°F) для Т4, -50...80°C (-58...176°F) для Т5, -50...75°C (-58...167°F) для Т6 ^{*5} Сертификация герметизации процесса Двойная герметизация, сертифицированная по CSA в соответствии с требованиями ANSI/ISA 12.27.01 Дополнительной герметизации не требуется Первичное уведомление о нарушении герметичности: в области винта регулировки нуля	CF1
	Сертификация искробезопасности по CSA ^{*2*3*6}	-
Схема IECEx	Сертификат искробезопасности по IECEx ^{*4} Применимые стандарты: IEC 60079-0:2011, IEC60079-1:2007-4 Сертификат: IECEx CSA 07.0008 Пожаробезопасность для Зоны 1, Ex d IIC Т6...Т4 Корпус: IP66 и IP67 Макс. температура процесса: Т4;120°C (248°F), Т5; 100°C (212°F), Т6; 85°C (185°F) Темп. окружающей среды:-50...75°C (-58...167°F) для Т4, -50...80°C (-58...176°F) для Т5, -50...75°C (-58...167°F) для Т6 ^{*2}	SF2

Для получения информации о кодах, обозначенных как « - », следует связаться с представителем фирмы Июкогава.

*1: Не применимо для выходного сигнала с кодами -Е и -J.

*2: Не применимо для выходного сигнала с кодом -F.

*3: Не применимо для выходного сигнала с кодом -M.


*4: Применимо для электрического соединения с кодами 2, 4, 7, 9, С и D.

*5: Если задан код опция /NE, нижний предел температуры окружающей среды составляет -15°C (5°F).

*6: Появится позднее.

■ ДОПОЛНИТЕЛЬНЫЕ ТЕХНИЧЕСКИЕ ХАРАКТЕРИСТИКИ

Объект заказа	Описание	Код	
Окраска	Изменение цвета	Только крышки усилителя ^{*18}	Р□
		Крышки усилителя и терминала, Munsell 7.5 R4/14	PR
	Изменение покрытия	Антикоррозионное покрытие ^{*1*18}	X2
Внешние части из 316 SST	Шильдик, табличка тега и винт регулировки нуля из 316 SST ^{*15}	HC	
Уплотнительное кольцо из фторированной резины	Все уплотнительные кольца корпуса усилителя. Нижний предел температуры окружающей среды: -15°C (5°F)	HE	
Молниеотвод	Тип протокола HART: Напряжение подачи питания датчика: от 10,5 до 32 В постоянного тока (DC) Допустимый ток : Макс. 6000 А (1×40 мкс), Повторно: 100 раз по 1000А (1×40 мкс) Применяемые стандарты: IEC 61000-4-4, IEC 61000-4-5 Тип протокола FOUNDATION fieldbus: Допустимый ток: макс. 6000А (1×40 мкс); Повторно: 100 раз по 1000А (1×40 мкс) Применяемые стандарты: IEC 61000-4-4, IEC 61000-4-5 Тип протокола Modbus: Применяемые стандарты: IEC 61000-4-5 Эта опция (код опции А) должна быть выбрана, когда выбран тип протокола Modbus (Код выходного сигнала -M).	A	
Недопустимость присутствия масел ^{*2}	Обезжиривание	K1	
	Обезжиривание вместе с капсулой с фторированным маслом. Рабочая температура -20÷80°C	K2	
Недопустимость использования масла с обезвоживанием ^{*2}	Обезжиривание и обезвоживание	K5	
	Обезжиривание и обезвоживание вместе с капсулой с фторированным маслом. Рабочая температура от -20 до 80°C (-4 до 176°F)	K6	
Наполнитель капсулы	В качестве наполнителя капсулы используется фторированное масло Рабочая температура от -20 до 80°C (-4 до 176°F)	K3	
Единицы калибровки ^{*3}	Р-калибровка (единицы – psi (фунт на кв. дюйм))	(См. таблицу «Пределы шкалы и диапазона измерений»)	D1
	Бар-калибровка (единицы – бар)		D3
	М-калибровка (единицы – кгс/см ²)		D4
Удлиненная дренажная заглушка ^{*4}	Полная длина дренажной заглушки: 119 мм (стандарт 34 мм); Полная длина при комбинации с кодами опции K1, K2, K5 и K6: 130 мм. Материал: 316 SST	U1	
Золоченое покрытие ^{*2}	На поверхность разделительных мембран наносится золоченое покрытие, эффективное для защиты от проникновения водорода.	A1	

Объект заказа	Описание		Код
Пределы выходного сигнала и операции при отказах ^{*5} (для протокола HART)	Сигнализация о выходе за нижний предел шкалы: Состояние выхода при отказе ЦПУ или ошибке аппаратуры: -2,5%, не более 3,6 мА постоянного тока		C1
	Соответствие NAMUR NE43 Пределы выходного сигнала: от 3,8 до 20,5 мА	Сигнализация о выходе за нижнее значение шкалы: Состояние выхода при отказе центрального процессора и ошибке аппаратуры: -2,5%, не более 3,6 мА пост. тока.	C2
		Сигнализация о выходе за верхнее значение шкалы: Состояние выхода при отказе центрального процессора и ошибке аппаратуры: 110%, не менее 21,6 мА пост. тока.	C3
Вариант корпуса ^{*6} 	Без сливных и вентиляционных заглушек, сторона высокого давления справа		N1
	N1 и технологическое соединение на базе IEC61518 с внутренней резьбой на обеих сторонах фланца крышки с глухими фланцами с задней стороны.		N2
	N2 и Заводской сертификат для фланца крышки, диафрагмы, тела капсулы и глухого фланца.		N3
Прикрепленный шильдик	Шильдик из нержавеющей стали 316 SST, прикреплённый к датчику.		N4
Заводская конфигурация данных ^{*7}	Конфигурация данных для типа связи HART	Программное демпфирование, Описатель, Сообщение	CA
	Конфигурация данных для типа связи Fieldbus	Программное демпфирование	CC
	Конфигурация данных для типа связи Modbus	Программное демпфирование, Описатель, Сообщение	CE
Функция PID ^{*13}	(Для типа протокола FOUNDATION Fieldbus) Функция PID-регулирования		LC1
Функция загрузки ПО ^{*13}	(Для типа протокола FOUNDATION Fieldbus) На основе технических характеристик FOUNDATION Fieldbus (FF-883) Класс загрузки: Класс 1		EE
Расширенная диагностика (Для типа протокола HART и FOUNDATION Fieldbus)	Многоточечное наблюдение за процессом • Обнаружение блокировки импульсной линии ^{*16} • Мониторинг теплотрассы	Тип протокола HART	DG6
		Тип протокола FOUNDATION Fieldbus ^{*17}	DG1
Стандарт директивы для оборудования, работающего под давлением ^{*14}	PED 2014/68/EU Категория III, Модуль H, Тип оборудования: Аксессуар под давлением - Резервуар, Тип жидкости: Жидкость или газ, Группа жидкости: 1 и 2		PE3
Сертификат материалов ^{*8}	Фланец крышки ^{*9}		M01
	Фланец крышки, Технологический разъем ^{*10}		M11
Сертификат испытаний давлением/проверки утечек ^{*11}	Испытательное давление: 32 МПа (4500 фунтов на кв. дюйм)	Газ азот (N ₂) ^{*12} Время удержания: 1 мин	T09

*1: Не применимо с опцией изменения цвета или покрытия

*2: Применимо для материала смачиваемых частей с кодом S.

*3: Единица MWP (максимального рабочего давления), приведенная на шильдике, совпадает с соотв. единицей, заданной кодами опции D1, D3 и D4.

*4: Применимо для вертикальной импульсной обвязки (код монтажа 7) и материала смачиваемых частей с кодом S.

*5: Применимо для выходных сигналов с кодом -E и -J. Сообщение об ошибке аппаратуры означает неисправность усилителя или капсулы.

*6: Применимо для материала смачиваемых частей с кодом S; технологических соединений с кодами 3, 4 и 5; Код установки 9; и монтажной скобы с кодом N. Технологические соединения – с противоположной стороны от винта настройки нуля.

*7: Также смотрите «Информация о заказе».

*8: Сертификация контроля пригодности материала, по EN 10204 3.1B.

*9: Применимо для технологических соединений с кодом 5.

*10: Применимо для технологических соединений с кодами 3 и 4.

*11: В сертификате всегда используется единица Па независимо от выбора кода опции D1, D3 или D4.

*12: В случае недопустимости присутствия масел используется чистый азот или чистая вода (коды опции K1, K2, K5 и K6).

*13: Применимо для сигнала с кодом -F.

*14: Применимо для измерительной шкалы с кодом M и H. Если требуется соответствие категории III, укажите данный код опции.

*15: 316 или 316L SST. Спецификация включена в код усилителя 2.

*16: Выполняется наблюдение за флуктуациями давления и обнаружение блокировки импульсной линии. Более подробная техническая информация об использовании данной функции - в документе TI 01C25A31-01E.

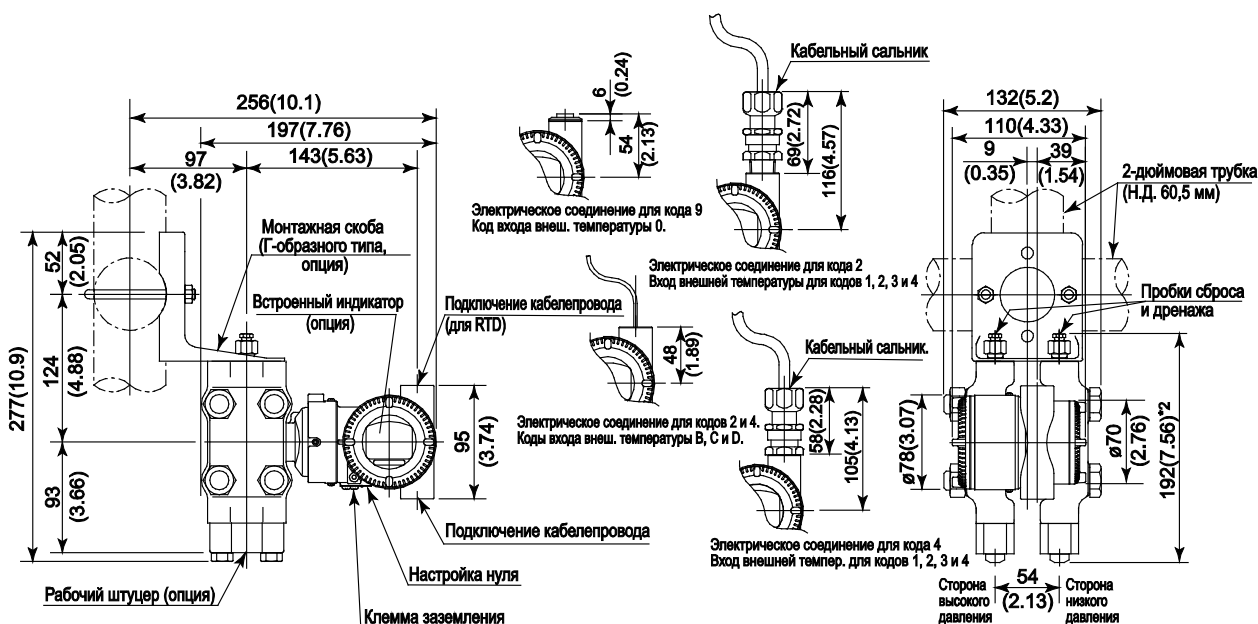
*17: Данный код опции необходимо выбирать вместе с кодом опции EE.

*18: Не применяется для корпуса усилителя с кодом 2

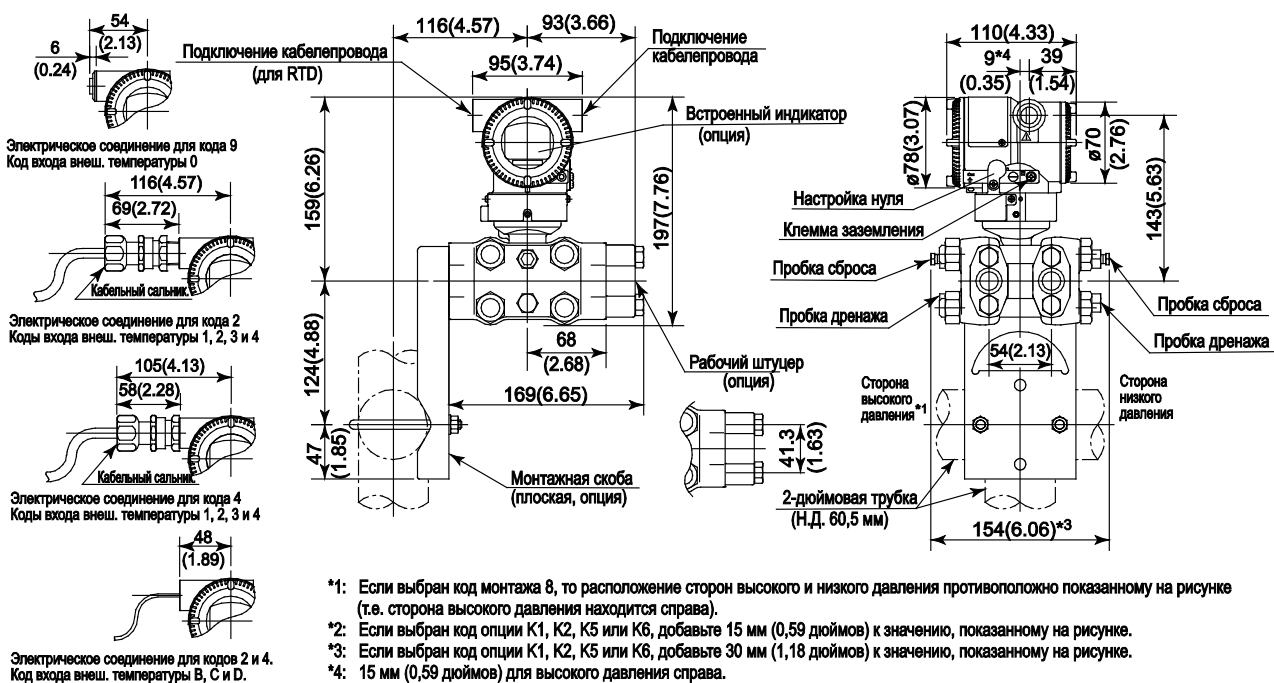
■ ГАБАРИТНЫЕ РАЗМЕРЫ

Единицы измерения: мм
(значения в дюймах являются приблизительными)

● Вертикальная импульсная обвязка (Код монтажа 7)

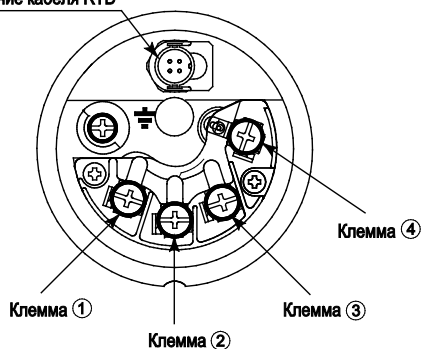


● Горизонтальная импульсная обвязка (Код монтажа 9)



● Схема расположения клемм

Подключение кабеля RTD



● Подключение клемм

SUPPLY	+	①	Клеммы для подключения питания и выходного сигнала
	-	②	
CHECK	+	③	Клеммы для подключения внешнего индикатора (или амперметра) *1*2
	-	②	
PULSE	+	④	Клеммы для подключения импульсного выхода или контактного выхода состояния *2
	-	②	
			⏏ Клемма заземления

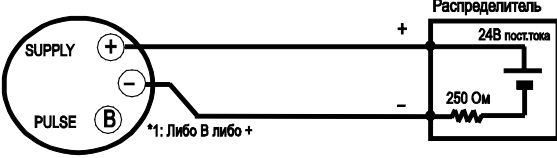
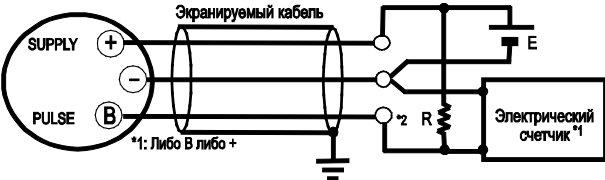
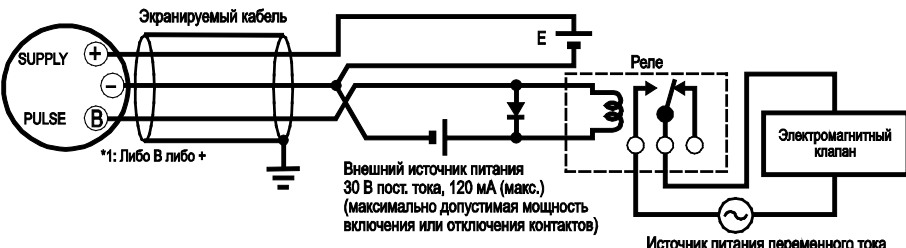
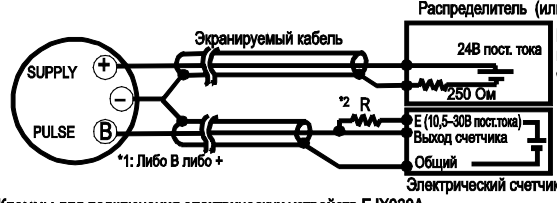
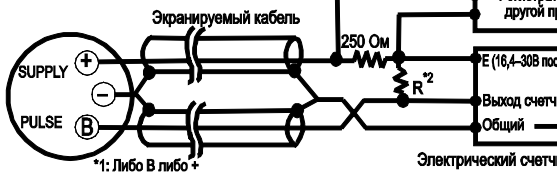
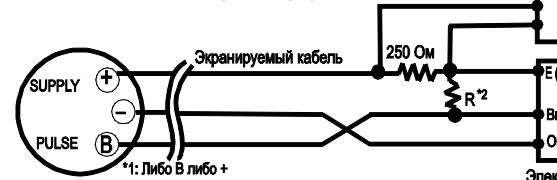
*1: При использовании внешнего индикатора или измерительного прибора внутреннее сопротивление не должно быть более 10 Ом.

*2: Не используется для типа связи FOUNDATION Fieldbus

● Подключение клемм (тип протокола Modbus)

SUPPLY	+	①	Клеммы для подключения питания
	-	②	
MODBUS	A	③	Клеммы для связи MODBUS (RS-485)
	B	④	
			⏏ Клемма заземления

● Пример подключения аналогового выхода и выхода состояния / импульса / (для протокола HART)

Подключение	Описание
<p>Аналоговый выход</p> <p>В этом случае установление связи возможно (на расстоянии до 2 км при использовании кабеля CEV).</p>	<p>Клеммы для подключения электрических устройств EJX930A</p>  <p>Распределитель 24В пост.тока 250 Ом</p> <p>*1: Либо В либо +</p>
<p>Импульсный выход</p> <p>В этом случае установление связи невозможно.</p>	<p>Клеммы для подключения электрических устройств EJX930A</p> <p>Используйте трехпроводный экранируемый кабель</p>  <p>Экранируемый кабель</p> <p>*1: Либо В либо +</p> <p>Электрический счетчик*1</p>
<p>Выход состояния</p> <p>В этом случае установление связи невозможно.</p>	<p>Клеммы для подключения электрических устройств EJX930A</p> <p>Используйте трехпроводный экранируемый кабель</p>  <p>Экранируемый кабель</p> <p>*1: Либо В либо +</p> <p>Внешний источник питания 30 В пост. тока, 120 мА (макс.) (максимально допустимая мощность включения или отключения контактов)</p> <p>Источник питания переменного тока</p> <p>Электромагнитный клапан</p>
<p>Совместный аналоговый/ импульсный выход*3</p> <p>Пример 1 В этом случае установление связи возможно (на расстоянии до 2 км при использовании кабеля CEV).</p> <p>Пример 2 В этом случае установление связи возможно (на расстоянии до 200 м при использовании кабеля CEV и R = 1 кОм).</p> <p>Пример 3 В этом случае установление связи невозможно (если не используется экранированный кабель).</p>	<p>При использовании аналогового и импульсного выхода длина линии связи ограничена условиями подключения. Обратитесь к примерам 1–3. Если при установлении связи используется усилитель, нет необходимости рассматривать условия подключения.</p> <p>Используйте трехпроводный экранируемый кабель</p> <p>Распределитель (или средства связи: например, плата EP)</p>  <p>Экранируемый кабель</p> <p>*1: Либо В либо +</p> <p>Электрический счетчик*1</p> <p>В этом примере установки расходомера используйте в качестве экранируемых кабелей двухпроводные кабели с раздельным экранированием.</p> <p>Для обеспечения такого напряжения требуется источник питания с максимальным выходом тока, не меньшим, чем E/R.</p> <p>Электрический счетчик*1 (или средства связи: например, плата EP)</p> <p>Клеммы для подключения электрических устройств EJX930A</p>  <p>Экранируемый кабель</p> <p>*1: Либо В либо +</p> <p>Регистратор или другой прибор</p> <p>Электрический счетчик*1</p> <p>В этом примере установки расходомера используйте в качестве экранируемых кабелей двухпроводные кабели с раздельным экранированием.</p> <p>Для обеспечения такого напряжения требуется источник питания с максимальным выходом тока, не меньшим, чем E/R+25 мА.</p> <p>Для такого напряжения требуется выходное полное сопротивление, не большее, чем 1/1000 от R (сопротивления нагрузки).</p> <p>Клеммы для подключения электрических устройств EJX930A</p>  <p>Экранируемый кабель</p> <p>*1: Либо В либо +</p> <p>Регистратор или другой прибор</p> <p>Электрический счетчик*1</p>
<p>Диапазон изменения сопротивления нагрузки R для импульсного выхода.</p>	<p>Сопротивление нагрузки для импульсного выхода должно соответствовать значениям 1 кОм, 2 Вт. Если из-за длины кабеля или частоты выхода импульсов невозможна трансляция импульсного выхода, сопротивление нагрузки следует выбирать, исходя из приведенного ниже вычисления.</p> $\frac{E (В)}{120} \cong R (кОм) \cong \frac{0,1}{C (мкф) \times f (кГц)}$ <p>Пример емкостного сопротивления кабеля CEV $\cong 0,1$ мкф/км</p> $P (мВт) = \frac{E^2 (В)}{R (кОм)}$ <p>где E = Напряжение питания (В) f = Частота выхода импульсов (кГц) R = Значение сопротивления нагрузки (кОм)</p> <p>C = Емкостное сопротивление (мкф) P = Номинальная мощность сопротивления нагрузки (мВт)</p>

*1: Чтобы избежать влияния внешних помех, используйте электрический счетчик, согласованный по частоте выхода импульсов.

*2: При использовании электрического счетчика, который может непосредственно принимать контактный импульсный сигнал, в резисторе нет необходимости.

*3: При одновременном использовании аналогового и импульсного выхода связь по протоколу HART может быть подвержена воздействию шума, сопоставимого только с аналоговым выходом. Примите меры по подавлению шума, например, используйте экранированный кабель.

<Информация для размещения заказа устройства с протоколом связи HART>

Укажите при заказе прибора:

1. Модель, суффикс-коды и коды опций.
2. Диапазон и единицы калибровки
 - 1) Диапазон калибровки может быть задан с точностью до 5 знаков (без учета точки в десятичной дроби) для нижнего и верхнего значения диапазона в пределах от –32000 до 32000.
При назначении обратного диапазона задайте значение нижнего предела диапазона (LRV) большим, чем значение верхнего предела диапазона (URV).
 - 2) В таблицах «Единицы калибровки для типа протокола HART» выберите соответствующие единицы.
3. Статическое давление выбирается из избыточного или абсолютного давления.
4. Номер тега (TAD NO) (если требуется)
Задайте символы (не более 22 символов или 16 букв, если указано опция /N4), которые следует выгравировать на шильдике из нержавеющей стали, прикрепленном к клеммной коробке.
5. Программный тег (если требуется)
Задайте символы ^{*1}, установленные в качестве «Тега» (первые 8 символов) и «Длинного тега» ^{*2} (32 символа), которые должны быть записаны в память усилителя.
Если не задан «Программный тег», заданный «Номер тега» будет записан в память усилителя в качестве «Тега» (первые 8 символов) и «Длинного тега» ^{*2} (22 символов).
^{*1}: Выходной сигнал с кодом «E» (HART 5): задается не более 8 символов.
Выходной сигнал с кодом «J» (HART 5/HART 7): задается не более 32 символов.
^{*2}: Применимо только для HART 7.
6. Другие заводские установки конфигурации (если требуется). При задании кода опции CA на заводе производятся дополнительные установки. Ниже приведены конфигурируемые элементы и установочные диапазоны.
 - 1) Описатель (не более 16 символов)
 - 2) Сообщение (не более 30 символов)
 - 3) Программное демпфирование в секундах (от 0,00 до 100,00)
7. При использовании выходного сигнала с кодом «J» задайте версию «5» или «7» протокола HART.

Таблица 11. Заводские установки для типа протокола HART

Параметр	Значение, принимаемое по умолчанию	Описание
Номер тега	—	В соответствии с заказом
Единица измерения расхода	кг/ч	Действует, когда указан Код Функции Измерений В Стандартная конфигурация для определения расхода Текучая среда: N2 Тип первичного элемента: Выпускные угловые отводы ISO5167-1 1991 Диаметр внутренней впускной трубы = 0,0527 м (углеродистая сталь) Диаметр первичного устройства = 0,03162 м (SUS304) Диапазон рабочего давления = от 0,1 до 1 МПа Диапазон рабочей температуры = от 0 до 50°C
Значение нижнего предела диапазона измерения расхода (LRV)	0	
Значение верхнего предела диапазона измерения расхода (URV)	1000	
Демпфирование расхода ^{*1}	0,00 с	
Единица измерения перепада давления (DP)	кПа	Выбирается в Таблице 10. Единицы измерения давления
Значение нижнего предела диапазона измерения DP (DP LRV)	0	В соответствии с заказом
Значение верхнего предела диапазона измерения DP (DP URV)	Максимальная шкала измерений	
Демпфирование DP ^{*1}	2,00 с	В соответствии с заказом
Выбор статического давления (абсолютное/избыточное)	Абсолютное	В соответствии с заказом
Единица измерения статического давления (SP)	МПа абс	Выбирается в Таблице 14. Единицы измерения статического давления
Значение нижнего предела диапазона измерения SP (SP LRV)	0	В соответствии с заказом
Значение верхнего предела диапазона измерения SP (SP URV)	32	
Демпфирование SP ^{*1}	1,00 с	В соответствии с заказом
Единица измерения наружной температуры (ET)	°C	Выбирается в Таблице 15. Единицы измерения температуры
Значение нижнего предела диапазона измерения ET (ET LRV)	-200	В соответствии с заказом
Значение верхнего предела диапазона измерения ET (ET URV)	850	
Демпфирование ET ^{*1}	1,00 с	В соответствии с заказом
Фиксированная температура	20°C (68°F)	При задании входа наружной температуры с кодом 0.
Выходной сигнал	Перепад давления (DP)	При задании функции измерения с кодом А.
	Расход	При задании функции измерения с кодом В.
Установка отображения	Диапазон и единица измерения DP	При задании функции измерения с кодом А.
	Диапазон и единица измерения расхода	При задании функции измерения с кодом В.

^{*1}: Для выполнения заводской установки этих элементов требуется задание кода опции CA.

Единицы калибровки для протокола HART

Таблица 12-1. Единицы измерения массового расхода

Единица измерения	ЖК-дисплей	Связь
Грамм в секунду	g/s	←
Грамм в минуту	g/m	g/min
Грамм в час	g/h	←
Килограмм в секунду	kg/s	←
Килограмм в минуту	kg/m	kg/min
Килограмм в час	kg/h	←
Килограмм в день	kg/d	←
Метрическая тонна в минуту	t/m	t/min
Метрическая тонна в час	t/h	←
Метрическая тонна в день	t/d	←
Фунт в секунду	lb/s	←
Фунт в минуту	lb/m	lb/min
Фунт в час	lb/h	←
Фунт в день	lb/d	←
Короткая (малая) тонна в минуту	STon/m	STon/min
Короткая тонна в час	STon/h	←
Короткая тонна в день	STon/d	←
Длинная (большая) тонна в час	LTon/h	←
Длинная тонна в день	LTon/d	←

Таблица 12-2. Единицы измерения нормального / стандартного объемного расхода

Единица измерения	ЖК-дисплей	Связь
Нормальный кубический метр в час	Nm ³ /h	←
Нормальный литр в час	NL/h	←
Стандартный кубический фут в мин.	SCFM	←
Стандартный литр в час	SL/h	←
Стандартный литр в минуту	SL/m	SL/min
Стандартный литр в секунду	SL/s	←
Нормальный кубический метр в день	Nm ³ /d	←
Стандартный кубический фут в день	SCFD	←
Стандартный кубический фут в час	SCFH	←
Стандартный кубический фут в сек/	SCFS	←
Стандартный кубический метр в день	Sm ³ /d	←
Стандартный кубический метр в час	Sm ³ /h	←
Тысяча стандартных кубических футов в день	MSCFD	←
Миллион стандартных кубических футов в день	MMSCFD	←

Таблица 12-3. Единицы измерения объемного расхода

Единица измерения	ЖК-дисплей	Связь
Кубический фут в минуту	CFM	←
Галлон в минуту	GPM	←
Литр в минуту	L/m	L/min
Британский галлон в минуту	IGal/m	ImpGal/min
Кубический метр в час	M ³ /h	←
Галлон в секунду	gal/s	←
Миллион галлонов в день	Mgal/d	←
Литр в секунду	L/s	←
Миллион литров в день	ML/d	←
Кубический фут в секунду	CFS	←
Кубический фут в день	ft ³ /d	←
Кубический метр в секунду	M ³ /s	←
Кубический метр в день	M ³ /d	←
Британский галлон в час	IGal/h	ImpGal/h
Британский галлон в день	IGal/d	ImpGal/d
Кубический фут в час	CFH	←
Кубический метр в минуту	m ³ /m	m ³ /min
Баррель в секунду	bbbl/s	←
Баррель в минуту	bbbl/m	bbbl/min
Баррель в час	bbbl/h	←
Баррель в день	bbbl/d	←
Галлон в час	gal/h	←
Британский галлон в секунду	IGal/s	ImpGal/s
Литр в час	L/h	←
Галлон в день	gal/d	←

Таблица 13. Единицы измерения давления

Единица измерения	ЖК-дисплей	Связь
мм вод. ст. (4°C)	mmH2O	←
мм вод. ст. (68°F)	mmH2O	←
мм рт. ст.	mmHg	←
Торр	Torr	←
МПа	MPa	←
кПа	kPa	←
Па	Pa	←
мбар	mbar	←
бар	bar	←
гс/см ²	gf/cm2	←
кгс/см ²	kgf/cm2	←
дюйм вод. ст. (4°C)	inH2O	←
дюйм вод. ст. (68°F)	inH2O	←
дюйм рт. ст.	inHg	←
фут вод. ст. (4°C)	ftH2O	←
фунт на кв. дюйм	psi	←
атм	atm	←
фут вод. ст. (68°F)	ftH2O	←
гПа	hPa	←

Таблица 14. Единицы измерения статического давления

Единица измерения	ЖК-дисплей/Связь	Если выбрано абс.	
		ЖК-дисплей	Связь
мм вод. ст. (4°C)	mmH2O	mmH2OA	mmH2O
мм вод. ст. (68°F)	mmH2O	mmH2OA	mmH2O
мм рт. ст. (0°C)	mmHg	mmHgA	mmHg
Торр	Torr	TorrA	Torr
МПа	MPa	MPaA	MPa
кПа	kPa	kPaA	kPa
Па	Pa	PaA	Pa
мбар	mbar	mbarA	mbar
бар	bar	barA	bar
гс/см ²	gf/cm2	gf/cm2A	gf/cm2
кгс/см ²	kgf/cm2	kgf/cm2A	kgf/cm2
дюйм вод. ст. (4°C)	inH2O	inH2OA	inH2O
дюйм вод. ст. (68°F)	inH2O	inH2OA	inH2O
дюйм рт. ст. (0°C)	inHg	inHgA	inHg
фут вод. ст. (4°C)	ftH2O	ftH2OA	ftH2O
фунт на кв. дюйм	psi	psiA	psi
атм	atm	atmA	atm
фут вод. ст. (68°F)	ftH2O	ftH2OA	ftH2O
гПа	hPa	hPaA	hPa

Таблица 15. Единицы измерения температуры

Единица измерения	ЖК-дисплей/Связь
Градус Цельсия (°C)	deg C
Градус Фаренгейта (°F)	deg F
Кельвин	K

Таблица 16. Единицы измерения полного расхода

Единица измерения	ЖК-дисплей/Связь
Грамм	g
Килограмм	kg
Метрическая тонна	t
Фунт	lb
Короткая (малая) тонна	STon
Длинная (большая) тонна	LTon
Унция	oz
Галлон	gal
Литр	L
Британский галлон	ImpGal
Кубический метр	m3
Баррель	bbl
Бушель	bushel
Кубический ярд	yd3
Кубический фут	ft3
Кубический дюйм	in3
Нормальный кубический метр	Nm3
Нормальный литр	NL
Стандартный кубический фут	SCF

<Информация для размещения заказа устройства с протоколом связи FOUNDATION Fieldbus>

Укажите при заказе прибора:

1. Модель, суффикс-коды и коды опций.
2. Диапазон и единицы калибровки для перепада, статического давления и наружной температуры.
 - 1) Диапазон калибровки может быть задан с точностью до 5 знаков (без учета точки в десятичной дроби) для нижнего и верхнего значения диапазона в пределах от –32000 до 32000. При назначении обратного диапазона задайте значение нижнего предела диапазона (LRV) большим, чем значение верхнего предела диапазона (URV).
 - 2) Выберите единицы. В таблице 8-2 см. установленные на заводе единицы.
3. Статическое давление выбирается из избыточного или абсолютного давления.
4. Номер тега (позиции) (если требуется)
Задайте программный тег (PD_TAG) длиной не более 32 символов, который должен быть записан в память усилителя, и номер тега длиной не более 16 символов, которые отдельно следует выгравировать на шильдике.
5. Режим выхода (AI1 L_TYPE);
Выберите для режима выхода AI1 (перепад давления) один из вариантов: «Прямой», «Непрямой линейный» или «Непрямой квадратичный».
6. Диапазон и единицы выхода (AI1 OUT_SCALE);
Данная установка используется для индикатора и выхода блока AI1 для перепада давления. Диапазон шкалы выбирается с ограничением до 5 знаков (исключая десятичные запятые) для нижнего и верхнего границ диапазона в пределах от –32000 до 32000. При прямом режиме AI1 L_TYPE данные установки не влияют на выход блока AI1.
7. Укажите адрес узла в шестнадцатеричном формате.
8. Выберите 'BASIC' или 'LINK MASTER' для класса рабочей функциональности.
9. Другие заводские установки конфигурации (если требуется). При задании кода опции **CC** на заводе производятся дополнительные установки. Ниже приведены конфигурируемые элементы и установочные диапазоны.
Программное демпфирование в секундах (от 0,00 до 100,00)

Таблица 17. Заводские установки для протокола связи FOUNDATION Fieldbus

Параметр	Значение, по умолчанию	Описание
Номер тега	—	В соответствии с заказом
Тег для программного обеспечения (PD_TAG)	FT1001	В соответствии с заказом
Единица измерения расхода (XD_SCALE для AI4)	кг/ч	Стандартная конфигурация для определения расхода Текущая среда: N2
LRV расхода (XD_SCALE для AI4)	0	Тип первичного элемента: Выпускные угловые отводы ISO5167-1 1991
URV расхода (XD_SCALE для AI4)	1000	Диаметр внутренней впускной трубы = 0,0527 м (углеродистая сталь) Диаметр первичного устройства = 0,03162 м (SUS304)
Демпфирование расхода *1	0,00 с	Диапазон рабочего давления = от 0,1 до 1 МПа Диапазон рабочей температуры = от 0 до 50°C
Единицы DP (XD_SCALE для AI1)	кПа	Выбор: кПа, МПа, Па, ГПа, мбар, бар, гс/см ² , кгс/см ² , мм вод. ст., мм вод. ст. (68°F), дюймы вод. ст., дюймы вод. ст. (68°F), дюймы рт. ст., футы вод. ст., футы вод. ст. (68°F), ммAq, ммWG, мм рт. ст., или фунты на кв. дюйм (psi).
DP LRV (XD_SCALE для AI1)	0	В соответствии с заказом
DP URV (XD_SCALE для AI1)	Макс. шкала измер.	
Демпфирование DP *1	2,00 с	В соответствии с заказом
Выбор статического давления (абсолютное/избыточное)	Абсолютное	Абсолютное или избыточное, в соответствии с заказом
Единицы SP (XD_SCALE для AI2)	МПа	См. Описание единиц DP (XD_SCALE для AI1)
SP LRV (XD_SCALE для AI2)	0	В соответствии с заказом
SP URV (XD_SCALE для AI2)	32	
Демпфирование SP *1	1,00 с	В соответствии с заказом
Единица ET (XD_SCALE для AI3)	°C	Выбор: °C, °F или Кельвин.
ET LRV (XD_SCALE для AI3)	–200	В соответствии с заказом
ET URV (XD_SCALE для AI3)	850	
Демпфирование ET *1	1,00 с	В соответствии с заказом
Фиксированная температура	20°C (68°F)	При задании входа наружной температуры с кодом 0.
Выходной сигнал	DP, SP, ET	При задании функции измерения с кодом А.
	Расход, DP, SP, ET	При задании функции измерения с кодом В.
Установка отображения	Диапазон и единица измерения DP	При задании функции измерения с кодом А.
	Диапазон и единица измерения расхода	При задании функции измерения с кодом В.
Адрес узла	'0xF5'	В соответствии с заказом
Класс рабочей функциональности	'BASIC'	В соответствии с заказом

*1: Для выполнения заводской установки этих элементов требуется задание кода опции CC.

Единицы калибровки для протокола FOUNDATION Fieldbus

Таблица 18. Единицы измерения температуры

Индекс	Единица измерения	ЖКД
1000	Кельвин	Kelvin
1001	Градус Цельсия (°C)	deg C
1002	Градус Фаренгейта (°F)	deg F

Таблица 19-1. Единицы измерения давления (1)

Индекс	Единица измерения	ЖКД
1130	Па	Pa
1131	ГПа	GPa
1132	МПа	MPa
1133	кПа	kPa
1134	мПа	mPa
1135	мкПа	uPa
1136	гПа	hPa
1137	бар	bar
1138	мбар	mbar
1139	торр	torr
1140	атм	atm
1141	фунт/дюйм ²	psi
1142	фунт/дюйм ² абс.	psia
1143	фунт/дюйм ² изб.	psig
1144	г/см ²	g/cm ²
1145	кг/см ²	kg/cm ²
1146	дюйм вод. ст.	inH2O
1147	дюйм вод. ст. (4°C)	inH2O
1148	дюйм вод. ст. (68°F)	inH2O
1149	мм вод. ст.	mmH2O
1150	мм вод. ст. (4°C)	mmH2O
1151	мм вод. ст. (68°F)	mmH2O
1152	фут вод. ст.	ftH2O
1153	фут вод. ст. (4°C)	ftH2O
1154	фут вод. ст. (68°F)	ftH2O
1155	дюйм рт. ст.	inHg
1156	дюйм рт. ст. (0°C)	inHg
1157	мм. рт. ст.	mmHg
1158	мм. рт. ст. (0°C)	mmHg

Таблица 19-2. Единицы измерения давления (2)

Индекс	Единица измерения	ЖКД
1541	Па абс.	Pa _a
1542	Па изб.	Pa _g
1543	ГПа абс.	GP _a
1544	ГПа изб.	GP _g
1545	МПа абс.	MP _a
1546	МПа изб.	MP _g
1547	кПа абс.	kP _a
1548	кПа изб.	kP _g
1549	мПа абс.	mP _a
1550	мПа изб.	mP _g
1551	мкПа абс.	uP _a
1552	мкПа изб.	uP _g
1553	гПа абс.	hP _a
1554	гПа изб.	hP _g
1555	г/см ² абс.	g/cm ² _a
1556	г/см ² изб.	g/cm ² _g
1557	кг/см ² абс.	kg/cm ² _a
1558	кг/см ² изб.	kg/cm ² _g
1559	дюйм вод. ст. абс.	inH ₂ O _a
1560	дюйм вод. ст. изб.	inH ₂ O _g
1561	дюйм вод. ст. (4°C) абс.	inH ₂ O _a
1562	дюйм вод. ст. (4°C) изб.	inH ₂ O _g
1563	дюйм вод. ст. (68°F) абс.	inH ₂ O _a
1564	дюйм вод. ст. (68°F) изб.	inH ₂ O _g
1565	мм вод. ст. абс.	mmH ₂ O _a
1566	мм вод. ст. изб.	mmH ₂ O _g
1567	мм вод. ст. (4°C) абс.	mmH ₂ O _a
1568	мм вод. ст. (4°C) изб.	mmH ₂ O _g
1569	мм вод. ст. (68°F) абс.	mmH ₂ O _a
1570	мм вод. ст. (68°F) изб.	mmH ₂ O _g
1571	фут вод. ст. абс.	ftH ₂ O _a
1572	фут вод. ст. изб.	ftH ₂ O _g
1573	фут вод. ст. (4°C) абс.	ftH ₂ O _a
1574	фут вод. ст. (4°C) изб.	ftH ₂ O _g
1575	фут вод. ст. (68°F) абс.	ftH ₂ O _a
1576	фут вод. ст. (68°F) изб.	ftH ₂ O _g
1577	дюйм рт. ст. абс.	inHg _a
1578	дюйм рт. ст. изб.	inHg _g
1579	дюйм рт. ст. (0°C) абс.	inHg _a
1580	дюйм рт. ст. (0°C) изб.	inHg _g
1581	мм рт. ст. абс.	mmHg _a
1582	мм рт. ст. изб.	mmHg _g
1583	мм рт. ст. (0°C) абс.	mmHg _a
1584	мм рт. ст. (0°C) изб.	mmHg _g
1590	бар изб.	Bar _g
1591	мбар изб.	mBar _g
1597	бар абс.	Bar _a

Таблица 20-1. Единицы измерения массового расхода

Индекс	Единица измерения	ЖКД
1318	г/с	g/s
1319	г/мин	g/m
1320	г/ч	g/h
1322	кг/с	kg/s
1323	кг/мин	kg/m
1324	кг/ч	kg/h
1325	кг/д	kg/d
1327	т/мин	t/m
1328	т/ч	t/h
1329	т/д	t/d
1330	ф/с	lb/s
1331	ф/мин	lb/m
1332	ф/ч	lb/h
1333	ф/д	lb/d
1335	Стон/мин	STon/m
1336	Стон/ч	STon/h
1337	Стон/д	STon/d
1340	Лтон/ч	LTon/h
1341	Лтон/д	LTon/d

Таблица 20-2. Единицы измерения нормального / стандартного объемного расхода

Индекс	Единица измерения	ЖКД
1360	Ст.ф ³ /мин	SCFM
1361	Ст.ф ³ /ч	SCFH
1524	Нм ³ /ч	Nm3/h
1525	Нм ³ /д	Nm3/d
1529	См ³ /ч	Sm3/h
1530	См ³ /д	Sm3/d
1534	Нл/ч	NL/h
1537	Ст.л/с	SL/s
1538	Ст.л/ч	SL/h
1539	Ст.л/мин	SL/m
1598	Тысяча ст.ф ³ /д	MSCFD
1599	Миллион ст.ф ³ /д	MMSCFD
65620	Ст.ф ³ /с	SCFS
65521	Ст.ф ³ /д	SCFD

Таблица 20-3. Единицы измерения объемного расхода

Индекс	Единица измерения	ЖКД
1347	м ³ /с	m3/s
1348	м ³ /мин	m3/m
1349	м ³ /ч	m3/h
1350	м ³ /д	m3/d
1351	л/с	L/s
1352	л/мин	L/m
1353	л/ч	L/h
1355	Мл/д	ML/d
1356	ф ³ /с	CFS
1357	ф ³ /мин	CFM
1358	ф ³ /ч	CFH
1359	ф ³ /д	ft3/d
1362	гал/с	gal/s
1363	гал/м	GPM
1364	гал/ч	gal/h
1365	гал/д	gal/d
1366	Мгал/д	Mgal/d
1367	Брит.гал/с	IGal/s
1368	Брит.гал/мин	IGal/m
1369	Брит.гал/ч	IGal/h
1370	Брит.гал/д	IGal/d
1371	баррель/с	bbl/s
1372	баррель/мин	bbl/m
1373	баррель/ч	bbl/h
1374	баррель/д	bbl/d

<Информация для размещения заказа устройства с протоколом связи Modbus>

Укажите при заказе прибора:

1. Модель, суффикс-коды и коды опций.
2. Диапазон и единицы измерения для калибровки.
 - 1) Диапазон калибровки может быть задан с точностью до 5 знаков (без учета десятичной точки) для нижнего и верхнего значения диапазона в пределах от –32000 до 32000. При назначении обратного диапазона задайте значение нижнего предела диапазона (LRV) большим, чем значение верхнего предела диапазона (URV).
 - 2) Выберите единицы измерения из таблицы “Единицы калибровки для типа протокола Modbus”.
3. Статическое давление выбирается из избыточного или абсолютного давления.
4. Номер тега (TAG NO) (если требуется)
Указанные символы (не более 22 символов, или 16 букв, если указано опция /N4) гравированы на пластинке тега из нержавеющей стали (шильдике), которая крепится на клеммную коробку.
5. Программный тег (SOFTWARE TAG) (если требуется)
Указанные символы (не более 32 символов) устанавливаются в виде “Тега” (первые 8 символов) и “Длинного тега” (32 символа) в памяти усилителя.
Если программный тег “SOFTWARE TAG” не указан, то указанный номер тега “TAG NO” устанавливается в памяти усилителя в виде “Тега” (первые 8 символов) и “Длинного тега” (22 символа)“.
6. Другие заводские конфигурации (если требуется)
Указание кода опции CE позволит выполнить на заводе дополнительные установки. Ниже приведены конфигурируемые элементы и установочные диапазоны.
 - 1) Описатель (дескриптор) (не более 16 символов)
 - 2) Сообщение (не более 30 символов)
 - 3) Программное демпфирование в секундах (от 0,00 до 100,00)

Таблица 21. Заводские установки для протокола связи Modbus

Параметр	Значение, по умолчанию	Описание
Номер тега	—	В соответствии с заказом
Единицы измерения DP (перепад давления)	кПа (кПа)	Выбирается из Таблицы 22. Единицы измерения давления
DP LRV (Нижнее значение диапазона)	0	В соответствии с заказом
DP URV (Верхнее значение диапазона)	Максимальный интервал	
Демпфирование DP ^{*1}	2,00 с	В соответствии с заказом
Выбор SP A/G	Абсолютное (Absolute)	В соответствии с заказом
Единицы измерения SP (Статическое давление)	МПа	Выбирается из Таблицы 23. Единицы измерения статического давления
SP LRV (Нижнее значение диапазона)	0	
SP URV (Верхнее значение диапазона)	32	В соответствии с заказом
Демпфирование SP ^{*1}	1,00 с	В соответствии с заказом
Единицы измерения ET (температура окружающей среды)	°C	Выбирается из Таблицы 24. Единицы измерения температуры
ET LRV (Нижнее значение диапазона)	–200	
ET URV (Верхнее значение диапазона)	850	В соответствии с заказом
Демпфирование ET ^{*1}	1,00 с	В соответствии с заказом
Фиксированная температура	20°C (68°F)	Когда для Входа внешней температуры (External Temperature Input) указан Код 0.
Установка отображения (дисплея)	DP и единицы измерения	

*1: Для выполнения заводской установки этих элементов требуется задание кода опции CE.

Таблица 22. Единицы измерения давления

Единица измерения	ЖК-дисплей	Связь
мм вод. ст. (4°C)	mmH2O	←
мм вод. ст. (68°F)	mmH2O	←
мм рт. ст.	mmHg	←
Торр	Torr	←
МПа	MPa	←
кПа	kPa	←
Па	Pa	←
мбар	mbar	←
бар	bar	←
гс/см ²	gf/cm2	←
кгс/см ²	kgf/cm2	←
дюйм вод. ст. (4°C)	inH2O	←
дюйм вод. ст. (68°F)	inH2O	←
дюйм рт. ст.	inHg	←
фут вод. ст. (4°C)	ftH2O	←
фунт на кв. дюйм	psi	←
атм	atm	←
фут вод. ст. (68°F)	ftH2O	←
гПа	hPa	←

Таблица 23. Единицы измерения статического давления

Единица измерения	ЖК-дисплей/ Связь	Если выбрано абс	
		ЖК-дисплей	Связь
мм вод. ст. (4°C)	mmH2O	mmH2OA	mmH2O
мм вод. ст. (68°F)	mmH2O	mmH2OA	mmH2O
мм рт. ст. (0°C)	mmHg	mmHgA	mmHg
Торр	Torr	TorrA	Torr
МПа	MPa	MPaA	MPa
кПа	kPa	kPaA	kPa
Па	Pa	PaA	Pa
мбар	mbar	mbarA	mbar
бар	bar	barA	bar
гс/см ²	gf/cm2	gf/cm2A	gf/cm2
кгс/см ²	kgf/cm2	kgf/cm2A	kgf/cm2
дюйм вод. ст. (4°C)	inH2O	inH2OA	inH2O
дюйм вод. ст. (68°F)	inH2O	inH2OA	inH2O
дюйм рт. ст. (0°C)	inHg	inHgA	inHg
фут вод. ст. (4°C)	ftH2O	ftH2OA	ftH2O
фунт на кв. дюйм	psi	psiA	psi
атм	atm	atmA	atm
фут вод. ст. (68°F)	ftH2O	ftH2OA	ftH2O
гПа	hPa	hPaA	hPa

Таблица 24. Единицы измерения температуры

Единица измерения	ЖК-дисплей/Связь
Градус Цельсия (°C)	deg C
Градус Фаренгейта (°F)	deg F
Кельвин	K

<Таблица соответствия материалов>

ASTM	JIS
316	SUS316
F316	SUSF316
316L	SUS316L
F316L	SUSF316L
304	SUS304
F304	SUSF304
660	SUH660
B7	SNB7
CF-8M	SCS14A

Сопутствующие приборы >

Программный пакет конфигурации расхода FSA120:
(FieldMate FlowNavigator) GS 01C25R51-01RU

Распределитель питания: см. GS 01B04T01-02E или
GS 01B04T02-00E

<Торговые марки >

- DPharEJA™** зарегистрированная торговая марка Yokogawa Electric Corporation.
- Teflon; торговая марка E.I. DuPont de Nemours & Co.
- Hastelloy; торговая марка Haynes International Inc.
- HART; торговая марка HART Communication Foundation.
- ALChE, DIPPR (Институт разработки физических параметров); Торговые марки Американского института инженеров-химиков.
- AGA; Торговая марка американской газовой ассоциации.
- FOUNDATION Fieldbus; торговая марка Fieldbus Foundation.
- Modbus является зарегистрированной торговой маркой AEG Schneider

Наименования других компаний и изделий, используемые в настоящем документе, имеют зарегистрированные торговые марки или торговые марки соответствующих владельцев.



YOKOGAWA ELECTRIC CORPORATION**Центральный офис**

2-9-32, Nakacho, Musashino-shi, Tokyo, 180-8750 JAPAN (Япония)

Торговые филиалы

Нагоя, Осака, Хиросима, Фукуока, Саппоро, Сендай, Ичихара, Тойода, Каназава, Такамацу, Окаяма и Китакуюсю.

YOKOGAWA CORPORATION OF AMERICA**Центральный офис**

2 Dart Road, Newnan, Ga. 30265, U.S.A. (США)

Телефон: 1-770-253-7000

Факс: 1-770-254-0928

Торговые филиалы

Чэргри-Фоллс, Элк-Гроув-Виллидж, Санта-Фе-Спрингс, Хоуп-Вэлли, Колорадо, Хьюстон, Сан Хосе

YOKOGAWA EUROPE B.V.**Центральный офис**

Databankweg 20, Amersfoort 3812 AL, THE NETHERLANDS (Нидерланды)

Телефон: 31-334-64-1611 Факс 31-334-64-1610

Торговые филиалы

Маарсен (Нидерланды), Вена (Австрия), Завентем (Бельгия), Ратинген (Германия), Мадрид (Испания), Братислава (Словакия), Ранкорн (Соединенное Королевство), Милан (Италия).

YOKOGAWA AMERICA DO SUL S.A.

Praca Acaуiсо, 31 - Santo Amaro, Sao Paulo/SP - BRAZIL (Бразилия)

Телефон: 55-11-5681-2400 Факс 55-11-5681-4434

YOKOGAWA ELECTRIC ASIA PTE. LTD.**Центральный офис**

5 Bedok South Road, 469270 Singapore, SINGAPORE (Сингапур)

Телефон: 65-6241-9933 Факс 65-6241-2606

YOKOGAWA ELECTRIC KOREA CO., LTD.**Центральный офис**

395-70, Shindaebang-dong, Dongjak-ku, Seoul, 156-714 KOREA (Южная Корея)

Телефон: 82-2-3284-3016 Факс 82-2-3284-3016

YOKOGAWA AUSTRALIA PTY. LTD.**Центральный офис (Сидней)**

Centrecourt D1, 25-27 Paul Street North, North Ryde, N.S.W.2113, AUSTRALIA (Австралия)

Телефон: 61-2-9805-0699 Факс: 61-2-9888-1844

YOKOGAWA INDIA LTD.**Центральный офис**

40/4 Lavelle Road, Bangalore 560 001, INDIA (Индия)

Телефон: 91-80-2271513 Факс: 91-80-2274270

ООО «ИОКОГАВА ЭЛЕКТРИК СНГ»**Центральный офис**

Грохольский пер.13, строение 2, 129090 Москва, РОССИЯ

Телефон: (+7 495) 933-8590, 737-7868, 737-7871

Факс (+7 495) 933- 8549, 737-7869

URL: <http://www.yokogawa.ru>

E-mail: info@ru.yokogawa.com