

Axioma Metering UAB

# Счетчики воды ультразвуковые QALCOSONIC F1 (IP68)



Техническое описание  
PLF1IP68V04

КАУНАС

## Содержание

УКАЗАНИЯ МЕР БЕЗОПАСНОСТИ.....	3
1. НАЗНАЧЕНИЕ И ОБЛАСТЬ ПРИМЕНЕНИЯ .....	3
2. ТЕХНИЧЕСКИЕ ДАННЫЕ .....	5
3. УСТРОЙСТВО И РАБОТА .....	8
4. МАРКИРОВАНИЕ И ПЛОМБИРОВАНИЕ .....	8
5. МОНТАЖ И ПОДГОТОВКА К РАБОТЕ .....	9
6. ПОРЯДОК ЭКСПЛУАТАЦИИ .....	10
7. ПОВЕРКА.....	17
8. ПРАВИЛА ХРАНЕНИЯ И ТРАНСПОРТИРОВАНИЯ .....	17
9. ГАРАНТИЯ ИЗГОТОВИТЕЛЯ .....	17
Приложение А.....	19
Приложение В.....	20
Приложение С.....	28

### Декларация соответствия

Axioma Metering UAB ул. 3, LT-54469 Biruliškių k., Kaunas г. заявляет, что счетчик воды QALCOSONIC F1 отвечает основным требованиям этих директив:

2014/32/EU	Директива 2014/32/ЕС Европейского парламента и Совета по гармонизации законодательств стран-членов ЕС, связанных с обеспечением наличия на рынке измерительных приборов 26 февраля 2014 г.
2014/30/EU	Директива 2014/30/EU Европейского парламента и Совета от 26 февраля 2014 г. по гармонизации законодательств государств-членов, касающихся электромагнитной совместимости
2014/35/EU	Директива Европейского парламента и Совета 2014/35/EU от 26 февраля 2014 г. по гармонизации законодательств государств-членов, касающихся обеспечения наличия на рынке электрического оборудования, предназначенного для применения в определенных пределах напряжения
2014/53/EU	Директива 2014/53/ЕС ЕВРОПЕЙСКОГО ПАРЛАМЕНТА И СОВЕТА от 16 апреля 2014 о гармонизации законодательства государств-членов по поставкам на рынок радиооборудования и отмены Директивы 1999/5/ЕС

Kaunas, 2018-02-28

**Сертификат исследования типа ЕС: LT-1621-MI004-019**

**Сертификат системы качества No: KS-1621-MP-003.18**

Уполномоченный орган № 1621:

Институт энергетики Литвы, Лаборатория исследований и испытаний теплового оборудования, Литва



## УКАЗАНИЯ МЕР БЕЗОПАСНОСТИ

Перед монтажом и началом эксплуатации прибора необходимо внимательно ознакомиться с настоящим документом и строго соблюдать указания.

Питание счетчика осуществляется от батареи 3,6 В. Источниками опасности является горячая вода, находящийся под давлением до 2,5 МПа при температуре до 90 °С.

- К монтажу и эксплуатации допускаются лица, имеющие соответствующую квалификацию, прошедшие инструктаж по технике безопасности на рабочем месте и изучившие техническую документацию на счетчики. При эксплуатации приборов необходимо соблюдать общие требования безопасности.
- Безопасность эксплуатации обеспечивается:
  - надежным креплением счетчиков воды при монтаже на объекте
  - изоляцией электрических цепей
  - обеспечением герметичности соединений при монтаже первичного преобразователя расхода счетчика в трубопровод

Не допускается устранять монтажные дефекты составных частей счетчика, не убедившись в **ОТСУТСТВИИ ВОДЫ И ДАВЛЕНИЯ** в трубопроводе.

- **Внимание:** При использовании прибора не соблюдая указаний производителя по монтажу и обслуживанию, можно ухудшить предусмотренную защиту прибора.
- Условия эксплуатации прибора:
  - температура окружающей среды от 5 °С до +70 °С,
  - уровень влажности с конденсацией
- Температура хранения и транспортировки: -25°С ... +70 °С

## 1. НАЗНАЧЕНИЕ И ОБЛАСТЬ ПРИМЕНЕНИЯ

Счетчики воды ультразвуковые QALCOSONIC F1(IP68) предназначены для измерения объема холодной и горячей воды, протекающей по трубопроводу под давлением до 2.5 МПа. Счетчики применяются для учета израсходованной воды в объектах потребления (зданиях) промышленного, коммунального и бытового назначения, а также в квартирах.

Счетчики воды соответствуют основным требованиям Приложения I и приложения MI 001 Технического регламента измерительных приборов (EU директивы 2014/32/EU). Счетчики воды соответствуют требованиям европейских стандартов EN ISO 4064 и требованиям OIML R49-1.

Степень защиты корпуса IP68.

Условное обозначение номера типа счетчика (соответствует коду при заказе):

Счетчик воды QALCOSONIC

F1

Тип

Температурный класс:

Код

T30	1
T30/90	2
T90	3

Тип подключения к трубопроводу и общая длина (L):	Код	Тип подключения к трубопроводу и общая длина (L):	Код
G 3/4 L =105mm	11	DN40 L =300mm	6F
G 3/4 L =110mm	01	DN50 L =270mm	07
G 3/4 L =165mm	02	DN65 L =300mm ( латунь )	08
G 1 L =105mm	12	DN65 L =300mm ( сталь )	8S
G 1 L =110mm	13	DN80 L =350mm ( латунь )	09
G 1 L =130mm	03	DN80 L =350mm ( сталь )	9S
G 1 L =190mm	04	DN80 L =350mm ( латунь )	19
G 1 1/4 L =260mm	05	DN100 L =350mm ( латунь )	10
G 2 L =300mm	06	DN100 L =350mm ( сталь )	1S
DN20 L =190mm	4F	DN100 L =360mm ( латунь )	20
DN25 L =260mm	5F		

Постоянный расход Q <sub>3</sub> , m <sup>3</sup> /h	Код	Постоянный расход Q <sub>3</sub> , m <sup>3</sup> /h	Код
1,6	1	16	6
2,5	2	25	7
4	3	40	8
6,3	4	63	9
10	5	100	0

Соотношение Q<sub>3</sub>/Q<sub>1</sub> ( R )

Код

R 250	1
R 400	2

Коммукационный модуль:	Код	Коммукационный модуль:	Код
none	0	MODBUS RS485	5
M-bus	1	LON	6
CL	2	MiniBus	7
RF модуль 868 MHz	4		

IP класс, функция измерения температуры:

Код

IP68, без функции измерения температуры	6
IP68, функция измерения температуры	7

Способ питания, наличие импульсных входов / выходов

Код

Батарея, без импульсных входов / выходов	1
Батарея, импульсные входы/ выходы	2
24V AC/DC, без импульсных входов / выходов	3
24V AC/DC, импульсные входы/ выходы	4

## 2. ТЕХНИЧЕСКИЕ ДАННЫЕ

Постоянный расход  $Q_3$ , соотношение расходов  $Q_3/Q_1$  (класс R), максимальный расход  $Q_4$ , минимальный расход  $Q_1$  и переходный расход  $Q_2$ , порог чувствительности ( $m^3/h$ ), тип подключения к трубопроводу и длина подсоединения  $L$ , и класс потери давления  $\Delta P$  (при расходе  $Q_3$ ) представлено в таблице 1.1.

1.1 Table

$Q_3$ , $m^3/h$	R $Q_3/Q_1$	$Q_4$ , $m^3/h$	$Q_1$ , $m^3/h$	$Q_2$ , $m^3/h$	Порог чувствительности, $m^3/h$	Тип подсоединения (резьбовой – G, фланцевый – DN)	Общая длина L, mm	$\Delta P$ (bar x 100)
1,6	R250	2	0,0064	0,01	0,003	G3/4"	105,110, 165	$\Delta P$ 63 или $\Delta P$ 25
						G1"	105,110	$\Delta P$ 63 или $\Delta P$ 25
						G1" или DN20	190	$\Delta P$ 25
2,5	R250	3,125	0,01	0,016	0,005	G3/4"	105,110, 165	$\Delta P$ 63
						G1"	105,110	$\Delta P$ 63
						G1"	130	$\Delta P$ 25
						G1" или DN20	190	$\Delta P$ 25
2,5	R400	3,125	0,0063	0,01	0,003	G3/4"	105,110, 165	$\Delta P$ 63
						G1"	105,110	$\Delta P$ 63
						G1" или DN20	190	$\Delta P$ 25
4	R250	5	0,016	0,026	0,008	G1" или DN20	190	$\Delta P$ 63 или $\Delta P$ 25
						G1"	130	$\Delta P$ 63
4	R400	5	0,01	0,016	0,005	G1"	130	$\Delta P$ 63
						G1" или DN20	190	$\Delta P$ 63 или $\Delta P$ 25
6,3	R250	7,875	0,0252	0,04	0,012	G1" или DN20	190	$\Delta P$ 63
						G1 1/4" или DN25	260	$\Delta P$ 25
6,3	R400	7,875	0,016	0,026	0,008	G1" или DN20	190	$\Delta P$ 63
10	R250	12,5	0,04	0,064	0,02	G1 1/4" или DN25	260	$\Delta P$ 63
						G2" или DN40	300	$\Delta P$ 25
10	R400	12,5	0,025	0,04	0,012	G1 1/4" или DN25	260	$\Delta P$ 63
16	R250	20	0,064	0,1	0,03	G2" или DN40	300	$\Delta P$ 63
						DN50	270	$\Delta P$ 25
16	R400	20	0,04	0,064	0,02	G2" или DN40	300	$\Delta P$ 63
25	R250	31,25	0,1	0,16	0,05	DN50	270	$\Delta P$ 63
						DN65	300	$\Delta P$ 25
25	R400	31,25	0,063	0,1	0,03	DN50	270	$\Delta P$ 63
40	R250	50	0,16	0,26	0,08	DN65	300	$\Delta P$ 63
						DN80	300, 350	$\Delta P$ 25
40	R400	50	0,1	0,16	0,05	DN65	300	$\Delta P$ 63
63	R250	78,75	0,252	0,4	0,12	DN80	300, 350	$\Delta P$ 63
						DN100	350, 360	$\Delta P$ 25
63	R400	78,75	0,16	0,26	0,08	DN80	300, 350	$\Delta P$ 63
100	R250	125	0,4	0,64	0,2	DN100	350, 360	$\Delta P$ 63
100	R400	125	0,25	0,4	0,12	DN100	350, 360	$\Delta P$ 63

Температурный класс:

T30 (0,1...30 °C)  
T30/90 (30...90 °C)  
T90 (0,1...90 °C)

Класс чувствительности к профилю потока:

U5 D3 (для DN65, DN80, DN100)  
U0 D0 (для всех других размеров)

Механический класс эксплуатации:

M1

Электромагнитный класс эксплуатации:

E2

Температура окружающей среды:

5 °C...+70 °C

Класс исполнения:

B

Условия транспортирования:

-25 °C...+65 °C

Влажность окружающей среды:	< 98 % (с конденсацией)
Обратный поток:	допускается, отображается, но не измеряется
Версия программного обеспечения	<b>0.08</b>
Поведение в случае расхода Q выше максимального Q <sub>4</sub> :	линейный
Q ≤ 1,2Q <sub>4</sub>	постоянный 1,2Q <sub>4</sub> q <sub>s</sub> , регистрируется код и время превышения максимального расхода
Q > 1,2Q <sub>4</sub>	
Степень защиты корпуса	IP68
Единицы измерения объема	м <sup>3</sup>
Цена деления	0,001 м <sup>3</sup>
Максимальное значение объема	99999,999 м <sup>3</sup>

Максимально допускаемая погрешность (MPE), для объемов, измеряемых при расходах между переходным расходом Q<sub>2</sub> (включительно) и максимальным расходом Q<sub>4</sub> :

- при температуре воды ≤ +30 °C ± 2 %
- при температуре воды > +30 °C ± 3 %

Максимально допускаемая погрешность (MPE), для объемов, поступающих при расходах от наименьшего Q<sub>1</sub> (включительно) до переходного Q<sub>2</sub> (исключая) ± 5 % при любой температуре воды

Допускаемое рабочее давление воды 16 bar (MAP 16), 25 bar (MAP 25)

#### Импульсные входы (дополнительно):

- количество импульсных входов 2
- единицы измерения м<sup>3</sup>
- вес импульса программируемый
- тип импульсов IB по LST EN1434-2
- максимальная частота входных импульсов 3 Гц
- допускаемое напряжение входных импульсов: 3,6 В
- входное сопротивление (резистор, подключен к 3,6 В) 3,3 Мом

#### Индикатор (LCD):

Жидкокристаллический, имеющий 8 мест для индикации значений физических величин и имеющий спец. указатели, для индикации единиц измерений и режимов работы.

На индикатор выводится текущие, итоговые и архивные показания величин, информация о установленных настроечных параметрах (см. рис.6.3).

Цена деления младшего разряда объема: 00000,001 м<sup>3</sup>

При отключенной батарее питания – все интегральные и архивные данные сохраняются до 15 лет и доступны при подключении батареи.

#### Регистрация и хранение измеряемых величин:

Счетчик обеспечивает регистрацию архивных и итоговых показаний величин в энергонезависимой памяти. Архивные показания величин считываются только дистанционным способом (при помощи средств дистанционного считывания – см. п.6.5). Показания за месяц дополнительно выводятся и на индикатор (см. п.6.3.1).

Архивные показания величин формируются за часы, сутки и месяцы:

Общий объем воды (возможность при специальном заказе)
Объем воды прямого потока
Объем воды обратного потока (возможность при специальном заказе)
Объем воды, измеренный на 1-ом импульсном входе
Объем воды, измеренный на 2-ом импульсном входе
Максимальное значение расхода и дата
Максимальное значение температуры и дата (если используется)
Минимальное значение температуры и дата (если используется)
Время нормальной работы (без ошибки)
Суммарный код ошибок
Время, когда расход превысил допускаемое значение 1,2 Q <sub>4</sub>
Время, когда расход был меньше чем Q <sub>1</sub>

Глубина архива данных:

- для хранения среднечасовых показаний величин - не менее 1480 ч
- для хранения среднесуточных показаний величин - не менее 1130 суток

для хранения среднемесячных показаний величин - не менее 36 месяцев.  
 Время хранения архивных данных – не менее 36 месяцев.  
 Время хранения измеренных интегрированных параметров (в том числе и при отключенном питании счетчика) не менее чем 16 лет.

## Внешние коммуникационные модули и интерфейсы

### Оптический интерфейс

Оптический интерфейс, встроенный на лицевую панель вычислителя, предназначен для считывания данных по M-bus протоколу и для параметризации водосчетчика.

Дополнительно, оптический интерфейс предназначен и для управления выходными импульсами в режиме проверки «ТЕСТ». Он активируется магнитной кнопкой (через 5 минут после окончания связи или после нажатия кнопки - автоматически выключается).

### Вставные модули интерфейсов

Модуль интерфейса M-Bus  
 Модуль интерфейса CL (токовая петля)  
 Модуль беспроводного интерфейса RF 868 MHz  
 Модуль интерфейса MODBUS RS485  
 Модуль интерфейса MiniBus  
 LON

Модули интерфейсов предназначены для считывания данных по M-bus протоколу и для параметризации водосчетчика.

Интерфейсы в случае питания счетчика от батареи, имеет лимит времени коммуникации - в среднем 200 мин в месяц (для защиты батареи от преждевременного разряда). По истечении лимита - интерфейс блокируется, и только при каждом изменении часа суммируется новый лимит (по 16 сек за час). Не использованный лимит суммируется.

### Импульсные выходы:

- Тип 2 (OB- в рабочем режиме, OD-в тестовом режиме)  
открытый коллектор, макс.ток 20мА,  
макс. напряжение 50 В
- Длительность импульса 125 мс – в рабочем режиме  
1,6 мс – в тестовом режиме
- Значение импульса в рабочем режиме (в зависимости от постоянного расхода  $Q_3$ ) :

Постоянный расход, $Q_3$ , м <sup>3</sup> /ч	1,6...6,3	10...100
Значение импульса л /имп.	1	10

### Измерения температуры (дополнительная функция, только по спец заказу)

Диапазон измерения температуры: 0 °С...60 °С (по заказу 0 °С...180 °С)  
 Тип датчика температуры: Pt500 по EN60751  
 2-проводная схема подключения, длина кабеля: до 5 м

### Питание счетчика воды (один из вариантов, в зависимости от комплектации):

- от внутренней литиевой батареи напряжения 3,6 В: тип AA, для работы на 16 лет (при применении импульсных выходов - на 11 лет)  
 - или от внешнего источника питания 12..42 V DC или 12...36 V 50/60Hz AC, потребляемый ток не более 10 мА, с резервной литиевой батареи напряжения 3,6 В, типа AA, для работы на 16 лет (если не применяется считывание данных по интерфейсам счетчика воды), при комплектации счетчика встроенным модулем внешнего питания.

### Механические данные :

Габаритные размеры электронного блока: 117 mm x 44 mm x 89,5 mm,  
 Габаритные размеры преобразователя расхода: смотреть приложение В  
 Масса:

Тип подсоединения (и длина)	Масса счетчика, не более, кг
G3/4" (105, 110 mm)	0,7
G3/4" (165 mm)	0,7
G1" (105,110, 130 mm)	0,8
G1" (190 mm)	0,9
DN20 (190 mm)	2,5
G1 1/4"	3,2
DN25	5,6

G2"	3,7
DN40	6,8
DN50	8,5
DN65	10,5
DN80	13,5
DN100	14

### 3. УСТРОЙСТВО И РАБОТА

Принцип работы счетчика воды состоит в измерении расхода воды и последующем определении объема путем обработки измерений микропроцессорным устройством.

Принцип измерения расхода воды основан на ультразвуковом методе измерения. При помощи ультразвуковых датчиков измеряется время прохождения сигналов, которые движутся по направлению потока и против потока. Время прохождения импульса между излучателем и приемником по направлению потока сокращается на значения скорости потока жидкости, против направления – соответственно возрастает. На основе разницы во времени прохождения импульсов рассчитывается объем воды.

Вычислитель счетчика обеспечивает все необходимые функции для измерения, вычисления и хранения данных в архиве. Ниже приведены основные функции:

- Высокая стабильность при измерении объема воды и обнаружения перегрузок;
- Вычисление максимальных значений и их хранение в архиве;
- Хранение данных, необходимых для отчетов;
- Время хранения архивных данных за 36 месяцев, включая расчетный объем и тарифный регистр;
- Обнаружение ошибок и обнаружение утечки;
- Отображение значений параметров (выборочно) и отображение неисправностей;
- Функции для проведения работ по поверке и обслуживанию.

### 4. МАРКИРОВАНИЕ И ПЛОМБИРОВАНИЕ

#### 4.1. Маркирование счетчика воды

##### Маркирование вычислителя

Маркировка нанесена на лицевой панели вычислителя: товарный знак изготовителя, тип прибора и номер типа, маркировка утверждения типа, серийный номер, дата изготовления, электромагнитный и механический класс, постоянный расход  $Q_3$  и соотношение  $R (Q_3 / Q_1)$ , температурный класс ( в случае если отличается от Т30), максимально допустимое рабочее давление, класс потери давления (в случае если отличается от  $\Delta P 63$ , уровень напряжения для внешнего источника питания, тип присоединения.

##### Маркирование преобразователя расхода

Маркировка нанесена на преобразователя расхода со латунным корпусом: Стрелка на латунном корпусе, указывающая направление потока

Маркировка нанесена на преобразователя расхода со стальным корпусом DN65 / DN80 / DN100:

На металлической этикетке указано: Номинальный диаметр DN; серийный номер; дата изготовления; товарный знак изготовителя; стрелка, указывающая направление потока.

#### 4.1. Пломбирование счетчика воды (Приложение С)

##### Пломбирование вычислителя

Предусмотрено место пломбирования электронного модуля:

После изготовления, гарантийной пломбой -наклейкой завода изготовителя, пломбируется доступ к регулировочной перемычке (см. Приложение С, рис. С1, поз.1);

После поверки, пломбируется винт крепления крышки электронного модуля (см. Приложение С, рис. С1, поз. 2);

После ввода в эксплуатацию производится пломбирование вычислителя подвесными пломбами. Для этого предусмотрены специальные отверстия в местах крепления верхней части и основания вычислителя, через которые пропускается тонкая металлическая проволока, концы которой скручиваются и пломбируются (см. Приложение С, рис. С1, поз. 3).

##### Пломбирование преобразователя расхода

Предусмотрено место пломбирования преобразователя расхода:



- гарантийной пломбой- наклейкой завода изготовителя пломбируется винт крышки первичных преобразователей расхода (см. Приложение С, Рис.С2,а; b; c и d)
- подвесными пломбами завода изготовителя пломбируется место установки ультразвуковых датчиков преобразователей со стальным корпусом DN65 / DN80 / DN100 (см. Приложение С, Рис.С2,е)

После установки счетчика необходимо производить пломбирование (подвесными пломбами) всех разъемов внешних подключений, во избежании возможности демонтажа, снятия или изменения счетчика без очевидного повреждения счетчика или пломбы.

## 5. МОНТАЖ И ПОДГОТОВКА К РАБОТЕ

### 5.1. Общие положения

Перед началом монтажа необходимо произвести внешний осмотр, при этом проверяется:

- комплектность поставки;
- отсутствие видимых механических повреждений;
- правильность маркировки и наличия пломб.

Производить установку счетчика и его снятие разрешается только обученному персоналу, который имеет разрешение на право выполнения данных работ.

**Сигнальные кабели следует прокладывать на расстоянии не менее 5 см от силовых или высокочастотных линий. Изменение длины сигнальных кабелей категорически запрещается.**

**Установка и снятие счетчика допускается только при отсутствии давления в системе.**

### 5.2. Подключение электрических цепей

#### 5.2.1. Подключение внешнего источника питания

При питании счетчика от внешнего источника питания необходимо кабель питания счетчика воды подключить к внешнему источнику притания как показано на рисунке А1 приложения А.

#### 5.2.2. Установка и подключение дополнительных коммуникационных модулей и устройств для входных/выходных импульсов

Кабели коммуникационных модулей или импульсных входных / выходных устройств постоянно подключены к счетчику. Для подключения кабеля к соответствующему вторичному прибору следует руководствоваться инструкциями, приведенными на рис. А1 и в таблице А1 приложения А.

**Сигнальные кабели следует прокладывать на расстоянии не менее 5 см от силовых или высокочастотных линий**

### 5.3. Установка счетчика

Счетчик воды может быть установлен в закрытом, отапливаемом помещении. Температура окружающей среды не должна превышать 70 °С.

Габаритные и установочные размеры приведены в приложении В.

#### Установка преобразователя расхода:

Необходимые длины прямых участков трубопровода до и после преобразователя расхода:

- для DN65...DN100 - до преобразователя - не менее 5 x DN, после преобразователя - не менее 3 x DN (Класс чувствительности к профилю потока U5 D3):

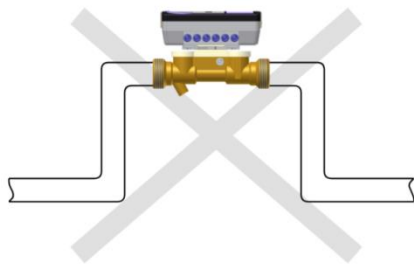
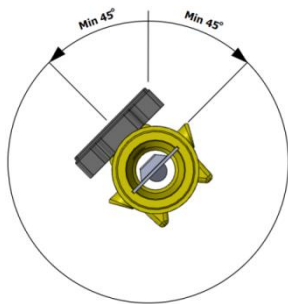
- для остальных диаметров требования прямым участком трубы до и после преобразователя не выдвигаются (Класс чувствительности к профилю потока U0 D0);

Не рекомендуются преобразователи расхода устанавливаться рядом с устройствами, которые могут вызвать кавитацию (например: насосами).

Допускается установка преобразователей расхода на горизонтальном или вертикальном трубопроводе или наклонно.

Необходимое условие в нормальном рабочем режиме: трубопровод должен быть полностью заполнен водой и находиться под давлением

Расположение и положение преобразователя потока необходимо выбирать таким образом, чтобы избежать риска накопления пузырьков воздуха в зоне ультразвуковых датчиков (рис. 5.1).



- a) Допустимое монтажное положение    b) Недопустимое монтажное положение .  
(могут накапливаться пузырьки воздуха)

**Рис.5.1.** Монтажное положение преобразователя расхода  $q_p$  3,5 м<sup>3</sup>/h...  $q_p$  60 м<sup>3</sup>/h

Направление потока жидкости в трубопроводе должно совпадать с направлением, указанным стрелкой на корпусе преобразователя.


Перед установкой преобразователя расхода на трубопровод, его необходимо промыть.

При установке преобразователя расхода необходимо обратить внимание на правильную установку прокладок. Прокладки должны соответствовать диаметру трубы. Во время монтажа прокладка должна быть точно центрирована, чтобы избежать выступа во внутрь трубы.

**Сигнальные кабели следует прокладывать на расстоянии не менее 5 см от силовых или высокочастотных линий**

## 6. ПОРЯДОК ЭКСПЛУАТАЦИИ

### 6.1. Управление работой счетчика воды

Управление работой счётчика осуществляется магнито-управляемой кнопкой, расположенной на передней панели вычислителя. Для этого вам необходимо приблизить и удалить магнит в область, помеченной символом .



Кнопка управления (магнитная)

### 6.2. Визуальное отображение данных (вывод на табло)

Счетчик обеспечивает индикацию данных (параметров) на жидкокристаллическом индикаторе (ЖКИ), имеющем 8 знакомест для индикации значений физических величин и спец. указатели, для индикации единиц измерений и режимов работы.



Назначение специальных символов:

- - поток течет в прямом направлении
- ← - поток течет в обратном направлении
- стрелка не отображается - нету потока

Назначение всех символов представлено в п. 6.3.1-6.3.3

Отображение на индикаторе организовано таким методом: постоянно отображается накопленное значение объема (нарастающим итогом). Другую информацию поочередно можно выводить при помощи магнитной кнопки управления в соответствии со структурой меню:

- просмотр итоговых (интегральных) и текущих значений величин
- просмотр архивных месячных статистических показаний величин и величин на отчетный день месяца
- просмотр информационных параметров.

### 6.3. Структура меню

Структура меню в рабочем режиме представлена на рис. 6.1. Без активации кнопки управления магнитом более 60 с, на дисплее отображаются интегральные значения параметров (1.2) или - если обнаружена хотя бы одна ошибка в работе счетчика - сообщение об ошибке (1.1).

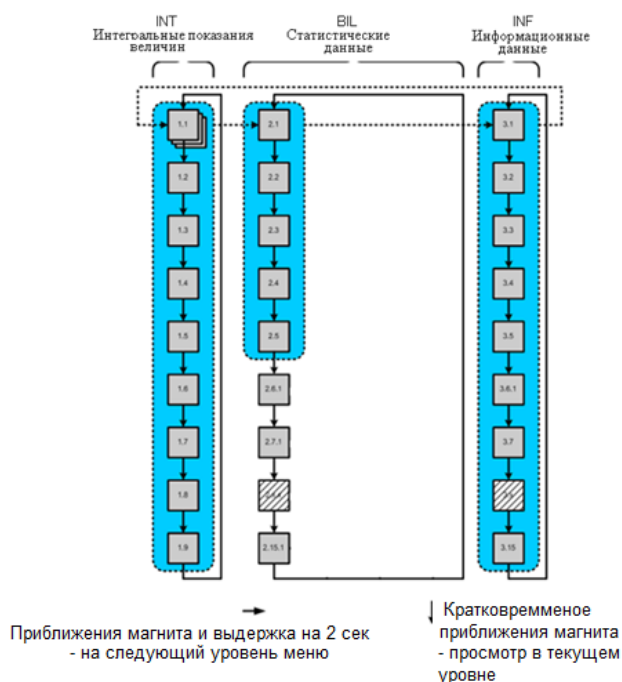

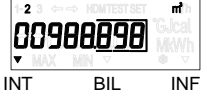

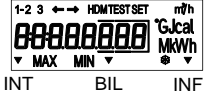
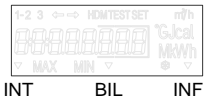







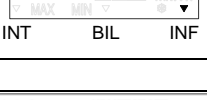






Рис. 6.1. Структура меню.

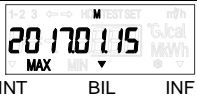
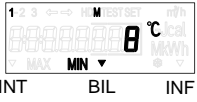


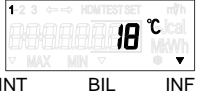









#### 6.3.1. Просмотр параметров в рабочем режиме счетчика (уровень пользователя)





*Примечание: В представленном ниже примере представлен полный список параметров. Объем и содержание индикации, в зависимости от конфигурации счетчика, могут отличаться от ниже представленного примера*

ID	Наименование параметра	Пример индикации	Примечание
1.1	Сообщение об ошибке с указанием кода и датой события  <b><u>Отображается только при наличии ошибки</u></b>		<p>Выводится поочередно на экран с интервалом одной секунды.</p> <p>Значения кодов в соответствии с п.6.3.3</p>
1.2	Измеренный объем воды		Суммарный объем воды - <b>если функция измерения обратного потока активна</b>
1.3	Измеренный объем воды, протекающий по направлению потока		<b>При условии, если функция измерения обратного потока активна</b>

1.4	Измеренный объем воды, протекающий в обратном направлении	 INT BIL INF	<b>Функция только по спец. заказу</b>
1.5	Объем 1-го импульсного входа	 INT BIL INF	
1.6	Объем 2-го импульсного входа	 INT BIL INF	
1.7	Тест сегментов	 INT BIL INF  INT BIL INF	Выводится поочередно на экран каждую секунду
1.8	Время нормальной работы	 INT BIL INF	
1.9	Номер абонента	 INT BIL INF	Соответствует указанного на телеграммах MBus
1.10	Контрольное число	 INT BIL INF	
1.11	Состояния работы счетчика	 INT BIL INF	Выводится при работе счетчика в в нормальном рабочем режиме (при условии если параметр 1.1 не индицируется)
1.12	Расход воды	 INT BIL INF	
1.13	Дата следующей замены батареи	 INT BIL INF	
1.14	Температура воды (при условии, что функция измерения температуры активна)	 INT BIL INF	
2.1	Объем воды на отчетный день с показанием даты отчетного дня	 INT BIL INF  INT BIL INF	<b>Суммарный объем воды на отчетный день - если функция измерения обратного потока активна</b>  Выводится поочередно на экран каждую секунду
2.2	Объем воды на отчетный день, который протекал по направлению потока, с показанием даты отчетного дня	 INT BIL INF  INT BIL INF	<b>При условии, если функция измерения обратного потока активна</b>  Выводится поочередно на экран каждую секунду
2.3	Объем воды на отчетный день, который протекал по обратному направлению, с показанием даты отчетного дня	 INT BIL INF	<b>Функция только по спец.заказу</b>  Выводится поочередно на экран каждую секунду

		 INT    BIL    INF	
2.4	Объем 1-го импульсного входа на отчетный день с датой регистрации	 INT    BIL    INF  INT    BIL    INF	Выводится поочередно на экран каждую секунду
2.5	Объем 2-го импульсного входа на отчетный день с датой регистрации	 INT    BIL    INF  INT    BIL    INF	Выводится поочередно на экран каждую секунду
2.6	Объем воды за предыдущий месяц с датой регистрации	 INT    BIL    INF  INT    BIL    INF	Суммарный объем воды за предыдущий месяц - <b>если функция измерения обратного потока активна</b>  Выводится поочередно на экран каждую секунду
2.7	Объем воды за предыдущий месяц, который протекал по направлению потока, с показанием даты отчетного дня	 INT    BIL    INF  INT    BIL    INF	<b>При условии, если функция измерения обратного потока активна</b> Выводится поочередно на экран каждую секунду
2.8	Объем воды за предыдущий месяц, который протекал по обратному направлению, с показанием даты отчетного дня	 INT    BIL    INF  INT    BIL    INF	<b>При условии, если функция измерения обратного потока активна</b> Выводится поочередно на экран каждую секунду
2.9	Объем 1-го импульсного входа за предыдущий месяц с датой регистрации	 INT    BIL    INF  INT    BIL    INF	Выводится поочередно на экран каждую секунду
2.10	Объем 2-го импульсного входа за предыдущий месяц с датой регистрации	 INT    BIL    INF  INT    BIL    INF	Выводится поочередно на экран каждую секунду
2.11	Максимальное значение расхода, зафиксированное за предыдущий месяц с датой события	 INT    BIL    INF  INT    BIL    INF	Выводится поочередно на экран каждую секунду
2.12	Максимальное значение температуры воды, зафиксированное за предыдущий месяц с датой события (при условии, что функция измерения температуры активна)	 INT    BIL    INF	Выводится поочередно на экран каждую секунду

			
2.13	Минимальное значение температуры воды, зафиксированное за предыдущий месяц с датой события (при условии, что функция измерения температуры активна)	 	Выводится поочередно на экран каждую секунду
2.14... 2.294	Данные предыдущих месяцев с датой (до 36 предыдущих месяцев)	By analogy ID 2.6 ... 2.13	Во время установки счетчика можно выбрать: отображать данные только за предыдущий месяц, только для отображения данных за последние два месяца или для отображения данных всех 36 предыдущих месяцев *
3.1	Мгновенный засход		
3.2	Температура воды (при условии, что функция измерения температуры активна)		
3.3*	Дата следующей замены батареи		
3.4*	Календарь реального времени		
3.5*	Часы реального времени		
3.6*	Отчетный день года		
3.7*	Отчетный день месяца		
3.8*	Настроечные параметры 1-ого импульсного входа/выхода	Input:  Output: 	Входы / выходы Применяются только для объема воды (м <sup>3</sup> ). Максимальное разрешение импульса 0,00001 м3.
3.9*	Настроечные параметры 2-ого импульсного входа/выхода	Similarly to 3.8, only „1“, changes in the „2“	
3.10*	Номер абонента		Соответствует указанного на телеграммах MBus
3.11	Номер версии программного обеспечения		

3.12	Заводской номер счетчика		
3.13*	Адрес интерфейса связи MBus		
3.14	Время нормальной работы		
3.15*	Время работы батареи		

**Примечание** \* - Помеченные параметры программируются при помощи сервисной программы через оптический порт (при установленной перемычке, см. п. 6.4). Таким же способом может быть выключено отображение неактуальных параметров.

### 6.3.2. Просмотр параметров в режиме поверки TEST (Сервисный уровень)

Структура меню в режиме поверки (тестирования) представлена на рис. 6.2

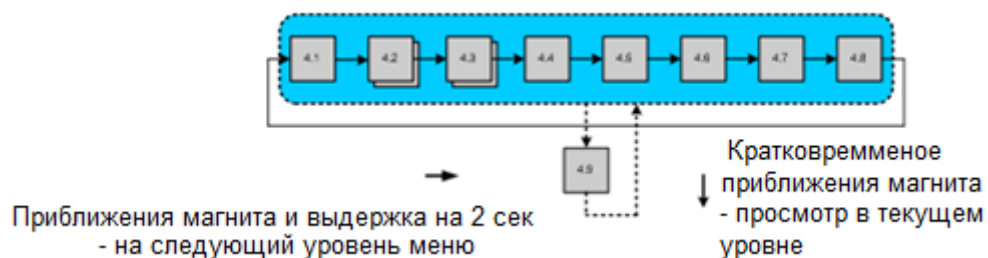




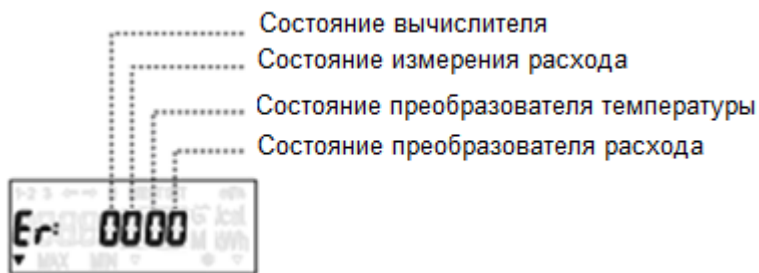
Рис. 6.2. Структура меню в режиме поверки (тестирования)



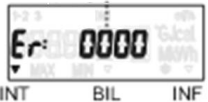

#### Просмотр параметров в режиме поверки TEST (Сервисный уровень):

ID	Наименование параметра	Пример индикации	Примечание
4.1	Индикация объема с высокой разрешающей способностью		
4.2	Количество импульсов на 1 импульсном входе		
4.3	Количество импульсов на 2 импульсном входе		
4.4	Индикация расхода с высокой разрешающей способностью		

### 6.3.3. Сообщение об ошибках

Сообщения об ошибках и неисправностях передаются кодовым числом до 4 знаков.



Код	Значения кодов
1-я цифра 	0- нормальный режим работы 1- воздух в измерительном участке 2- поток обратного направления 4- расход превышает границу $1.2 \cdot Q_4$ (на индикатор выводится $q=1,2 Q_4$ )
2-я цифра 	0- нормальный режим работы 4- преобразователь закорочен С- преобразователь отключен
3-я цифра 	0 - нормальный режим работы 1 - утечка (поток > 0 более 24 ч) 2 – утечка (расход > $0,2 \cdot Q_3$ более 0,5 ч) 4 – отсоединена батарея
4-я цифра 	0 – нормальный режим работы 1 – истекает срок службы батареи (осталось менее 6 месяцев) 8 - неисправность вычислителя

При одновременной индикации нескольких кодов, на табло выводятся суммарное значение

- 3 – соответствует кодам ошибки 2 + 1
- 5 – соответствует кодам ошибки 4 + 1
- 7 – соответствует кодам ошибки 4 + 2 + 1
- 9 – соответствует кодам ошибки 8 + 1
- A – соответствует кодам ошибки 8 + 2
- B – соответствует кодам ошибки 8 + 2 + 1
- C – соответствует кодам ошибки 8 + 4
- D – соответствует кодам ошибки 8 + 4 + 1
- E – соответствует кодам ошибки 8 + 4 + 2
- F – соответствует кодам ошибки 8 + 4 + 2 + 1


В случае, когда, по крайней мере, одна цифра кода ошибки -  $\geq 8$  - останавливаются суммирования времени нормальной работы и объема воды.

При обнаружении ошибки в работе преобразователя расхода «4» - дополнительно регистрируются продолжительность времени события „ $q > 1,2 \cdot q_{\max}$ “

#### 6.4. Управление режимом поверки TEST

Режим поверки **TEST** используется для выполнения быстрой поверки счетчика. Для включения режима поверки необходимо

При помощи оптической головки и программного обеспечения QALCOSONIC HEAT 1 v01r150, активируется режим проверки счетчиков (TEST). Оптическая головка должна быть подключена к интерфейсу COM компьютера.

После открытия окна запуска программы («Actual») номер порта компьютера (к которому подключена оптическая головка) вводится в поле «Port». Нажмите кнопку «Open port». Кратко поместите магнит на вычислитель счетчика (на площади, обозначенной символом «»). Оптическая головка устанавливается на счетчик.

Выберите пункт меню «Testing» и нажмите кнопку «USER Test On/Off» в новом окне. Если операция



выполнена успешно, появится дополнительное окно на дисплее компьютера с надписью «Operation done» и надпись «TEST» появится на дисплее счетчика.

Процесс вычисления останавливаются и все интегральные значения параметров сохраняются в памяти. После возврата в нормальный режим работы снова отображаются исходные значения до теста. Показания индикатора в режиме поверки в соответствии с п. 6.3.2

Разрешающая способность индикатора в режиме поверки „TEST“ (цена деления младшего разряда): 00,000001 м<sup>3</sup>

Значения импульсов объема в режиме поверки „TEST“ представлено в таблице 6.1.

Таблица 6.1

Постоянный расход Q <sub>3</sub> , м <sup>3</sup> /h	Вес импульса объема, л/имп.
1,6	0,002
2,5	0,004
4	0,005
6,3; 10	0,02
16; 25; 40	0,05
63; 100	0,2

#### **Выключение режима поверки (тестирования)**

Режим поверки выключается с помощью оптической головки и программного обеспечения QALCOSONIC HEAT 1 v01r150 (или автоматически через 24 часа после окончания связи через оптический интерфейс).

После выхода из тестового режима на дисплее счетчика отображаются ранее записанные значения интегральных параметров.

#### **6.5. Считывание данных дистанционным способом**

Считывание осуществляется при помощи оптического интерфейса, установленного на передней панели вычислителя, в соответствии с EN 62056-21 (МЭК 62056-21).

Дополнительно для считывания данных можно использовать 2 импульсные выхода и один из следующих модулей интерфейса:

- M-Bus
- CL (Токовая петля)
- Радиомодуль RF 868MHz
- LON
- MODBUS RS485
- MiniBus

Импульсные выходы активны при условии, что соответствующие контакты разъема (J) открыты (см. Рис. 6.3)

Допускается изменение модуля связи одного типа на другого без нарушения пломб.

Возможно считывание информации из счетчика при помощи компьютера, модема, GSM модема, интернет модема и т.д.

## **7. ПОВЕРКА**

Метрологическая поверка водосчетчика осуществляется согласно с требованиями стандарта EN 4064-2.

## **8. ПРАВИЛА ХРАНЕНИЯ И ТРАНСПОРТИРОВАНИЯ**

Транспортирование счетчика следует производить только в транспортной упаковке автомобильным, железнодорожным, авиационным, речным и морским транспортом с обеспечением защиты от дождя и снега. Во время транспортировки необходимо его надежно закрепить во избежание каких-либо ударов и передвижений внутри транспортного средства.

Избегать механических повреждений и ударов.

При выполнении погрузочно-разгрузочных работ не допускается счетчика бросать, кантовать и т.п.

## **9. ГАРАНТИЯ ИЗГОТОВИТЕЛЯ**

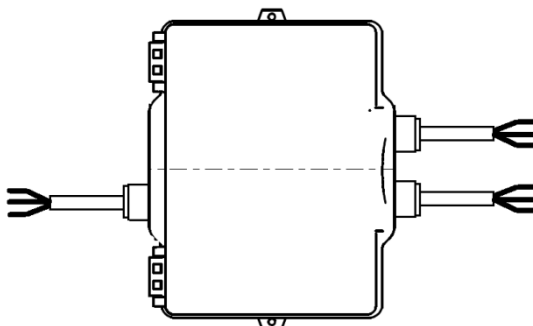
Изготовитель гарантирует соответствие параметров к техническим характеристикам, изложенным в 3 разделе данного документа, при соблюдении владельцем условий транспортировки, хранения и эксплуатации прибора.

Гарантийный срок - 12 месяцев со дня ввода в эксплуатацию, но не более чем 18 месяцев со дня изготовления прибора.

Адрес изготовителя:

**Axioma Metering UAB, ул. Кулаутувос 45а, LT-47190 Каунас, Литва  
тел. (+37 037) 360234;**

## Приложение А



**Рис.А1. Кабели подключения счетчика воды QALCASONIC F1 к внешним устройствам**  
1, 2 или 3 кабеля (длина кабеля 1,5м)

Цвет изоляции жили кабеля	Назначение
<b>Цифровой интерфейс Mbus (2- жильный кабель)</b>	
красный	Для подключения к линии MBus
синий	Для подключения к линии MBus
<b>Цифровой интерфейс CL (2- жильный кабель)</b>	
красный	Для подключения к линии CL+
синий	Для подключения к линии CL-
<b>MODBUS RS485 digital interface (4- жильный кабель)</b>	
red	Для подключения к линии RS485 +
blue	Для подключения к линии RS485 -
черный	Для подключения питания 12-24 V AC/DC для интерфейса MODBUS RS485
белый	Для подключения питания 12-24 V AC/DC для интерфейса MODBUS RS485
<b>Цифровой интерфейс LON (4- жильный кабель)</b>	
красный	Для подключения к линии LON A
синий	Для подключения к линии LON B
черный	Для подключения питания 12-24 V AC/DC для интерфейса LON
белый	Для подключения питания 12-24 V AC/DC для интерфейса LON
<b>Цифровой интерфейс MiniBus (2- жильный кабель)</b>	
красный	Для подключения к линии MiniBus +
синий	Для подключения к линии MiniBus -
<b>Импульсные входы/выходы (4- жильный кабель)</b>	
красный	1-ый импульсный вход/выход (In/Out1) +
синий	1-ый импульсный вход/выход GND (-)
зеленый	2-ой импульсный вход/выход (In/Out1) +
белый	2-ой импульсный вход/выход GND (-)
<b>Для подключения внешнего питания (2- жильный кабель)</b>	
коричневый	Для подключения внешнего питания (24 V AC/DC)
белый	Для подключения внешнего питания (24 V AC/DC)

**Рис.А2 . Назначение кабелей счетчика воды QALCASONIC F1**

## Приложение В

Габаритные и установочные размеры счетчика воды QALCOSONIC F 1 (IP68)

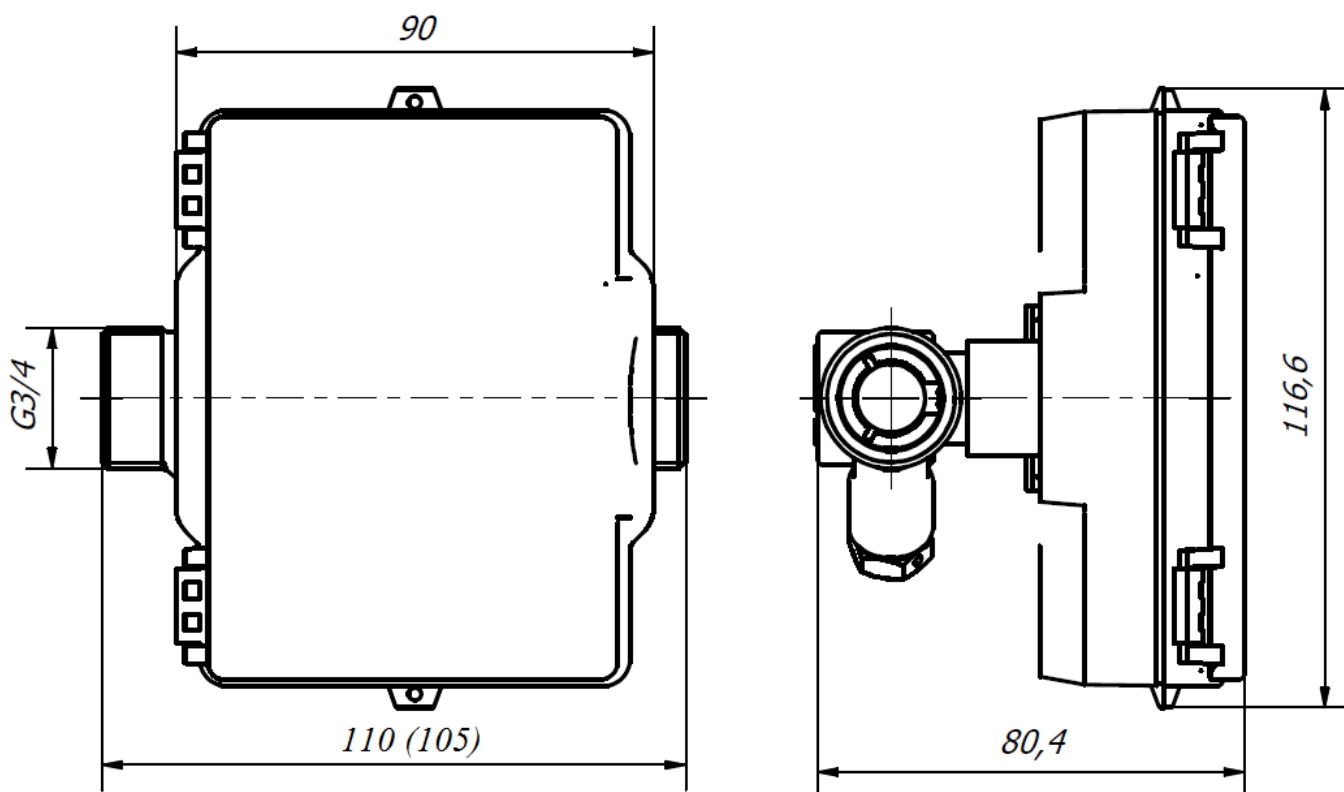


Рис.В1. Резьбовое подсоединение G3/4", монтажная длина L=110 mm (или L=105 mm)

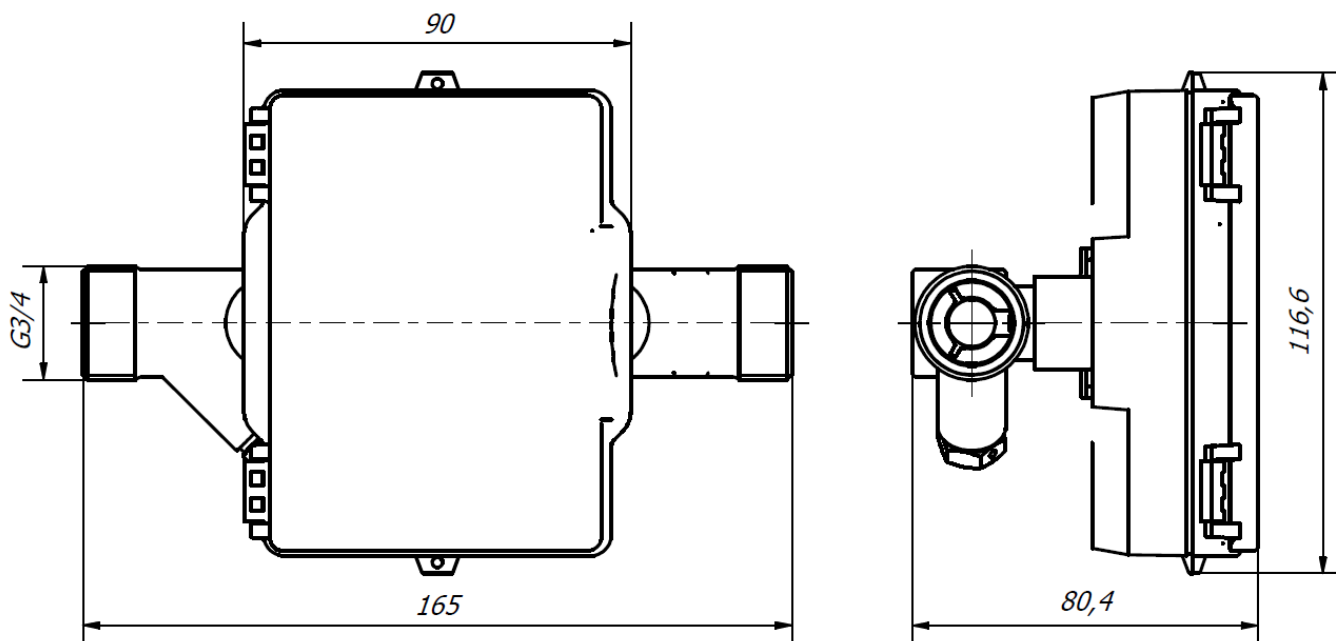


Рис.В2. Резьбовое подсоединение G3/4", монтажная длина L=165 mm.

Приложение В (продолжение)

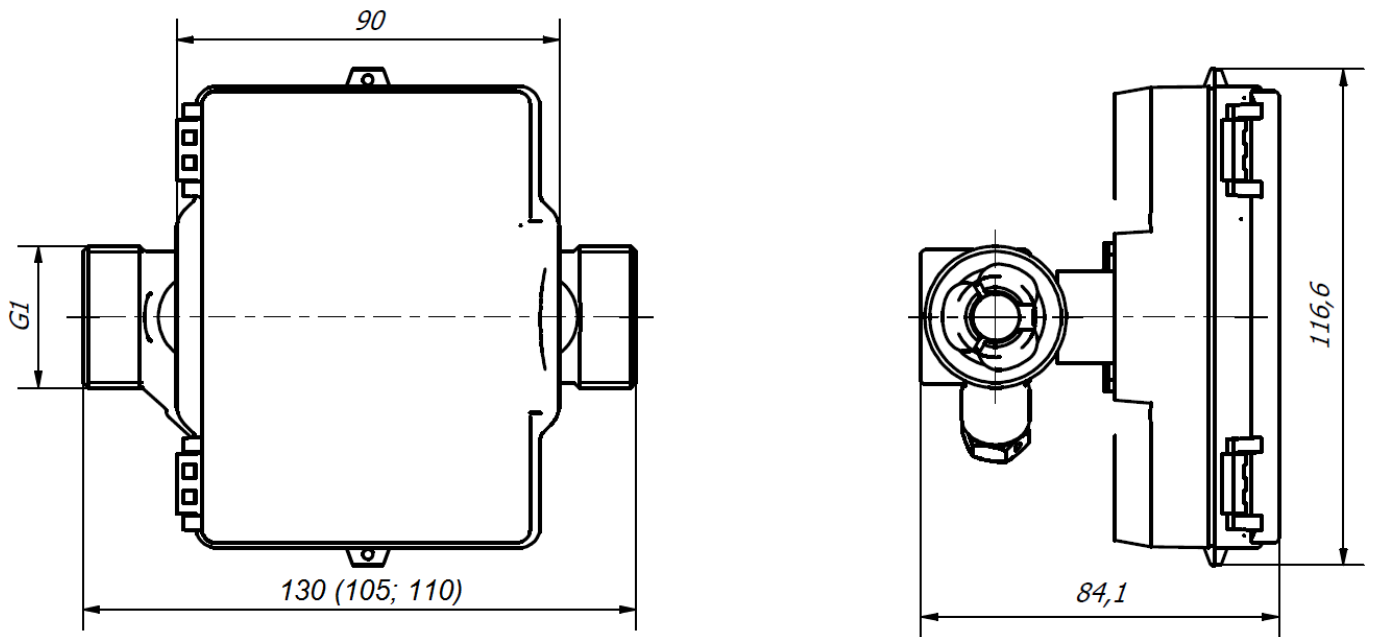


Fig.B3. Резьбовое подсоединение G1", монтажная длина L=130 mm (или L=105 mm, или L110 mm).

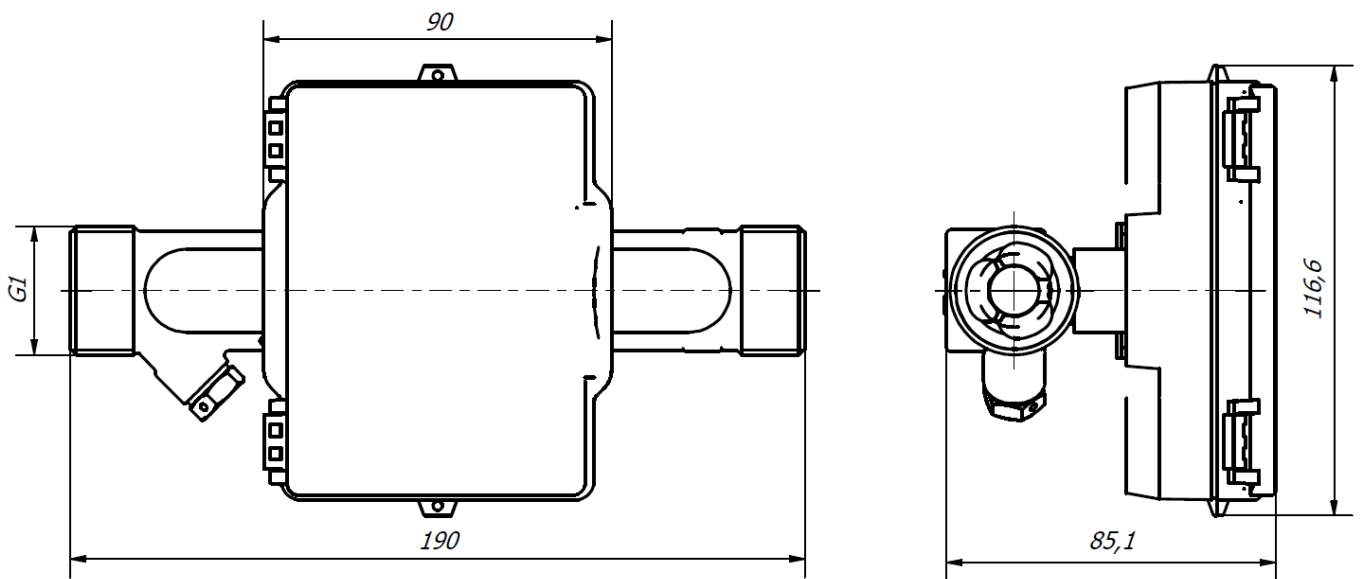


Рис.В4. Резьбовое подсоединение G1", монтажная длина L=190 mm.

Приложение В (продолжение)

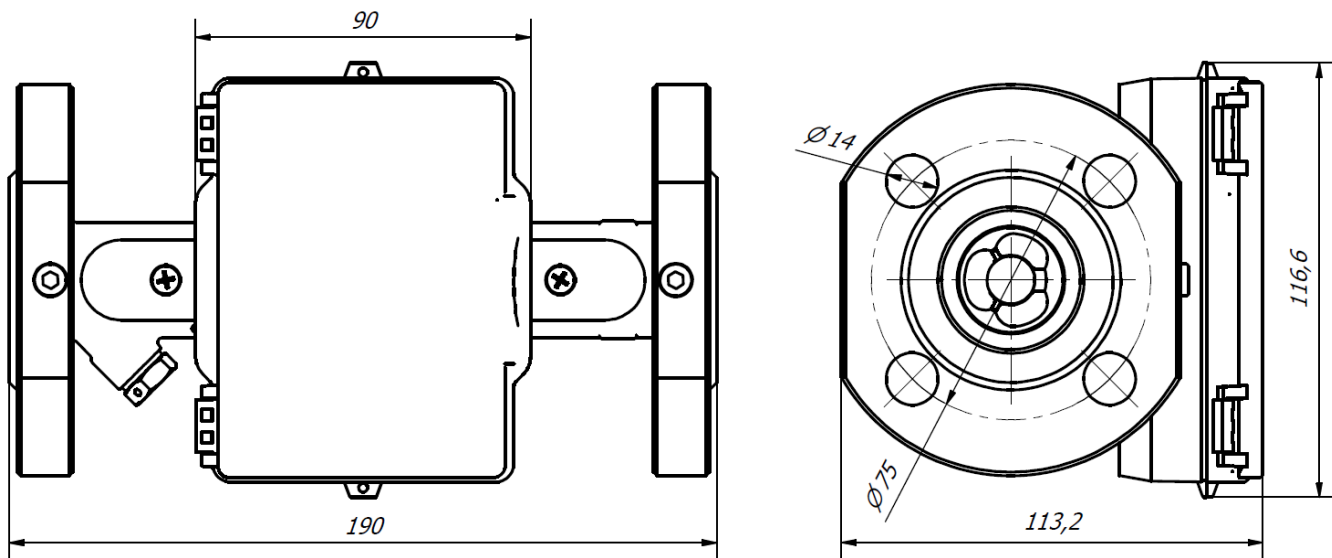


Рис.В5. Фланцевое подсоединение DN20, монтажная длина L=190 mm

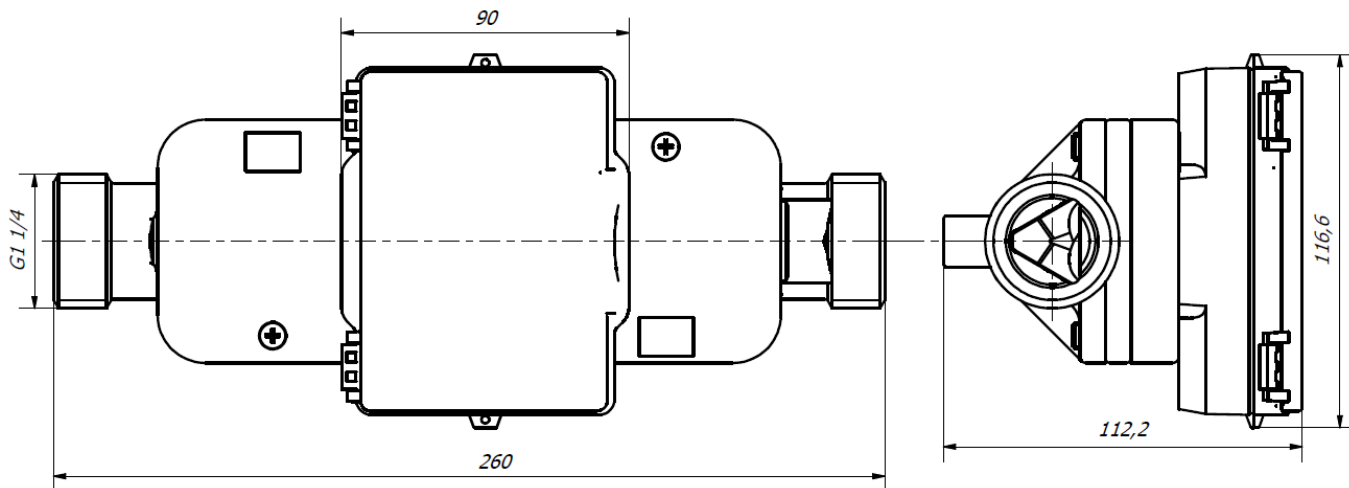


Рис.В6. Резьбовое подсоединение G1 1/4", монтажная длина L=260 mm.

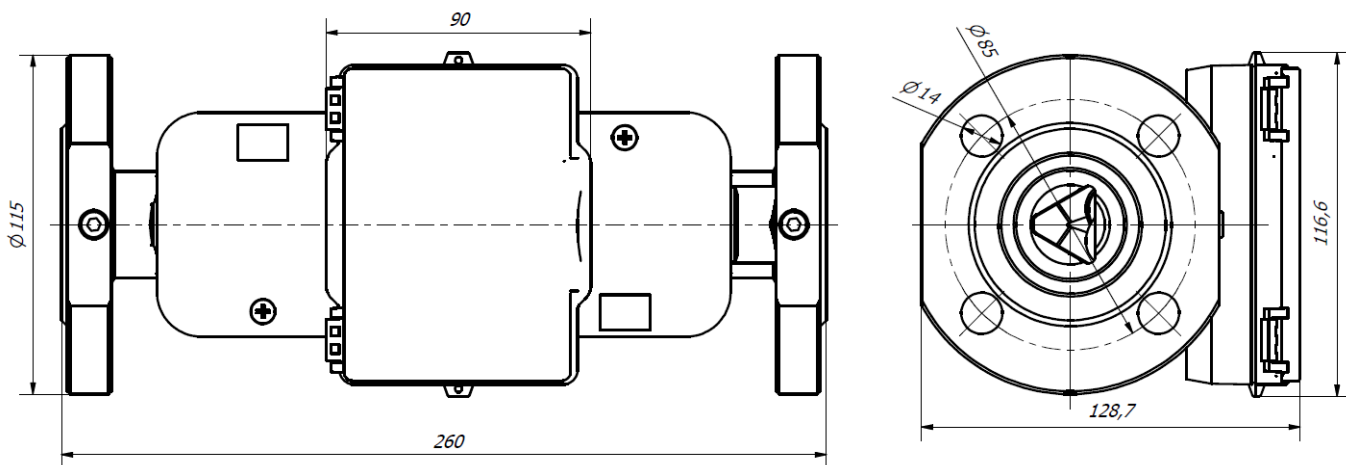


Рис.В7. Фланцевое подсоединение DN25, монтажная длина L=260 mm

Приложение В (продолжение)

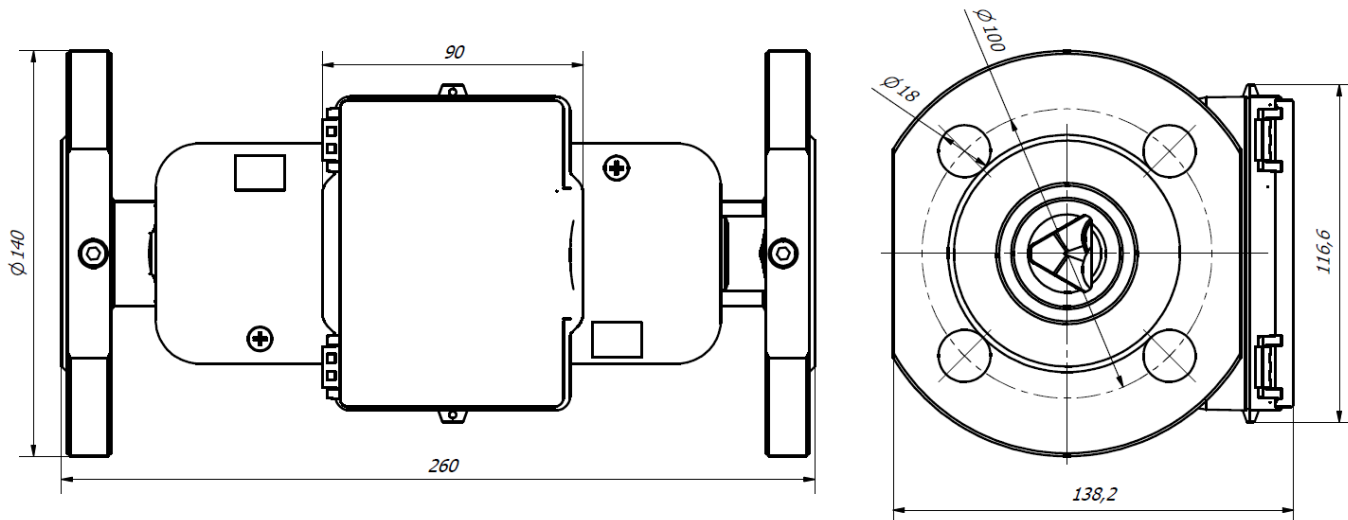


Рис.В8. Фланцевое подсоединение DN32, монтажная длина L=260 mm

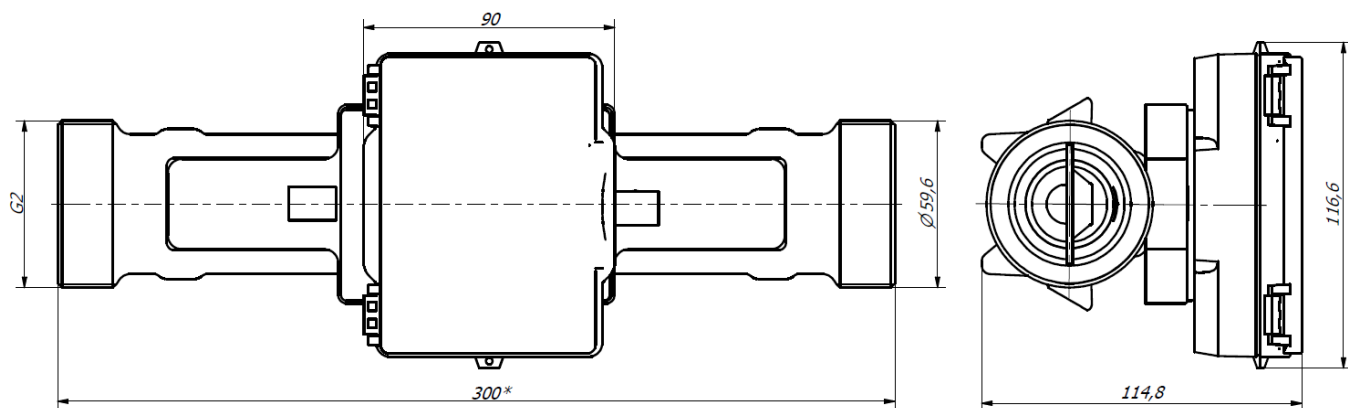
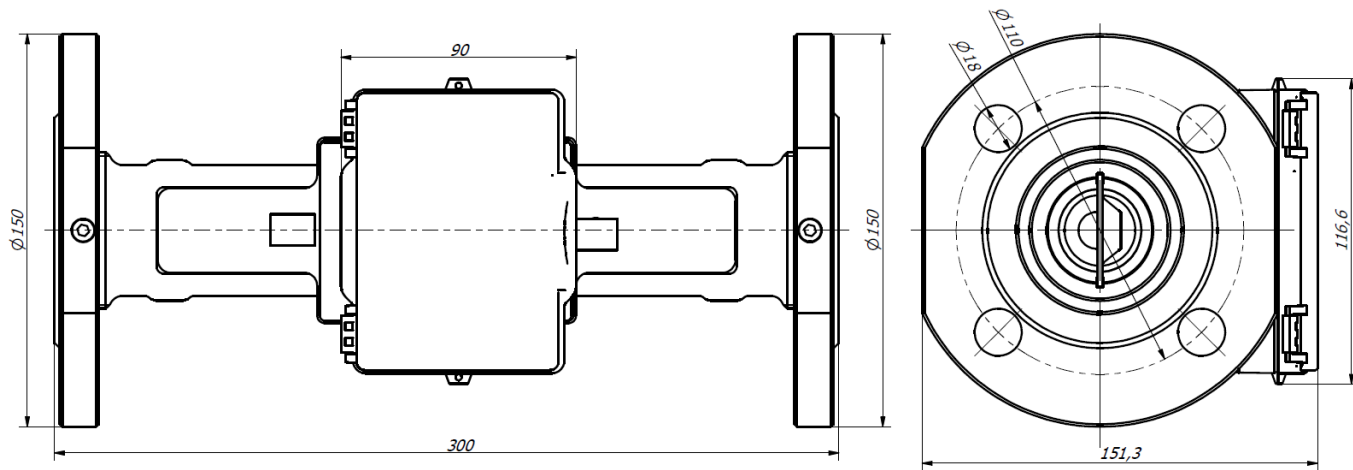
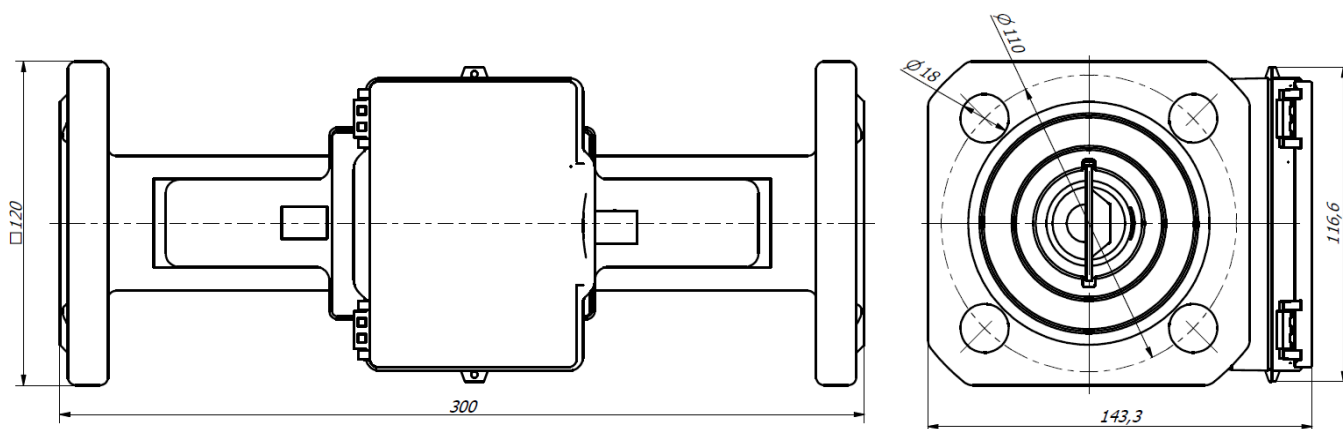


Рис.В9. Резьбовое подсоединение G2", монтажная длина L=300 mm.

Приложение В (продолжение)

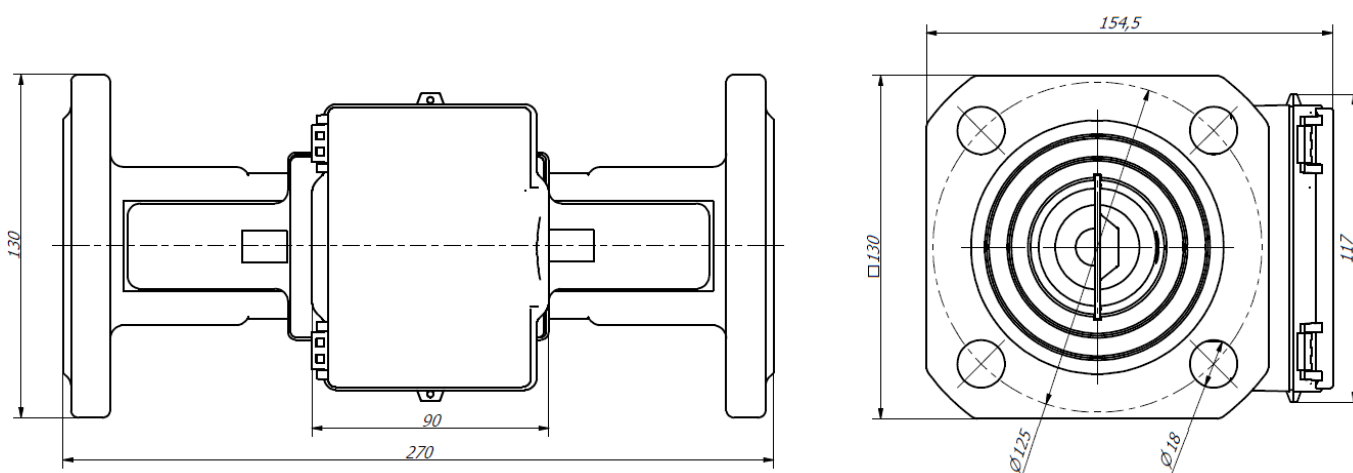


a)



b)

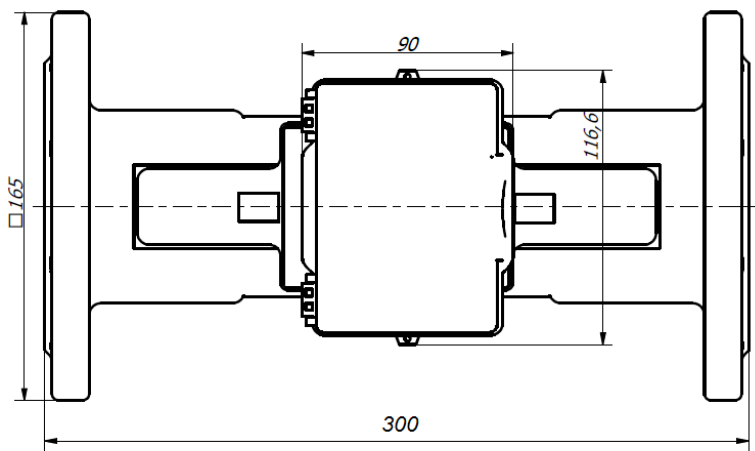
**Рис.В10.** Фланцевое подсоединение DN40, монтажная длина L=300 мм (два конструктивных варианта)



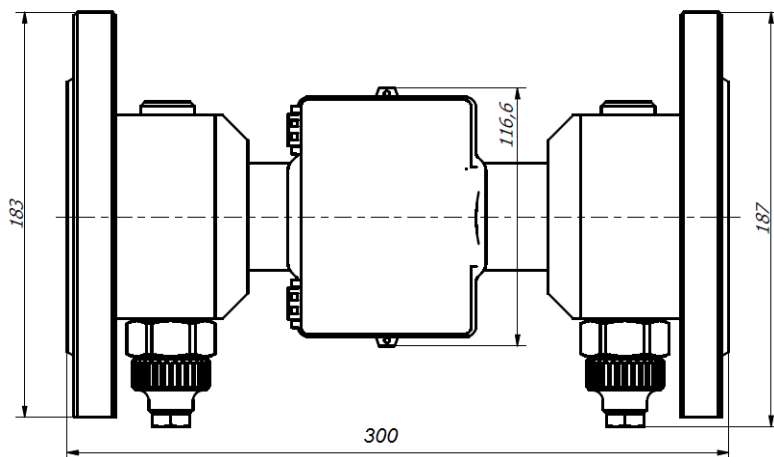
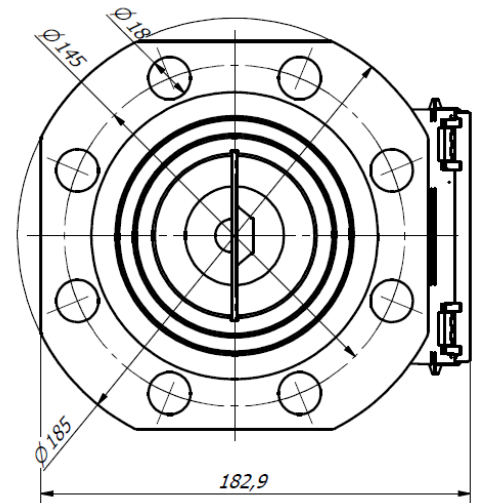
**Рис.В11.** Фланцевое подсоединение DN50, монтажная длина L=270 мм



Приложение В (продолжение)



а) корпус из латуни



б) корпус из стали

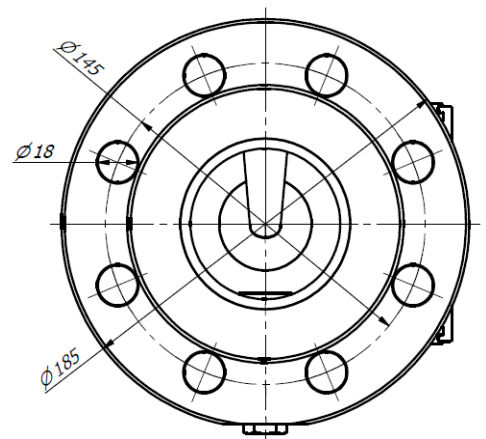
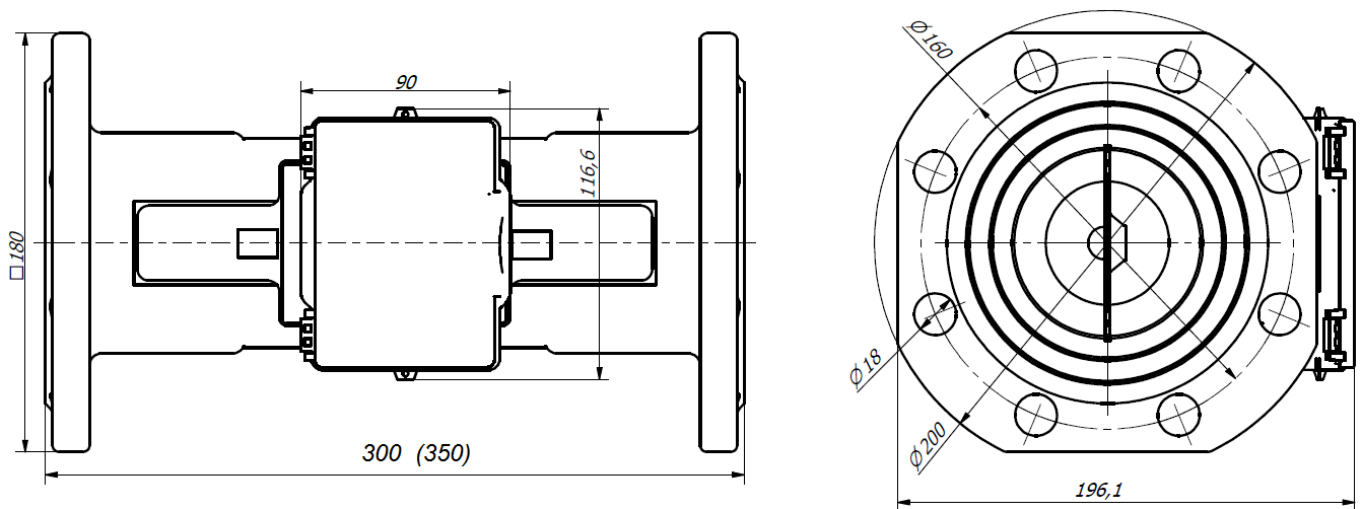
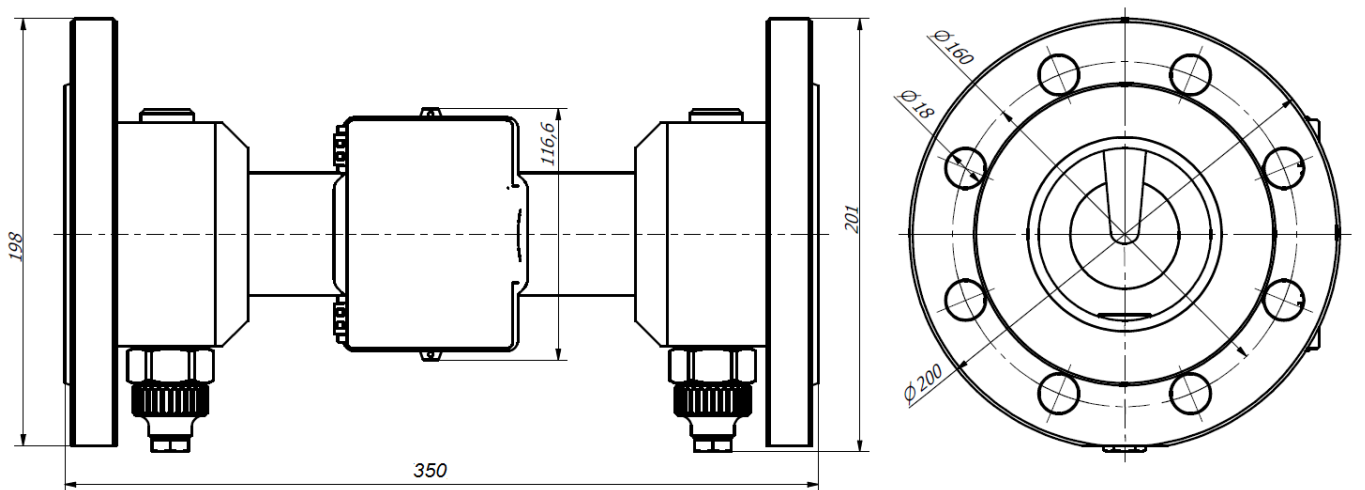


Рис.В12. Фланцевое подсоединение DN65, монтажная длина L=300 mm

## Приложение В (продолжение)



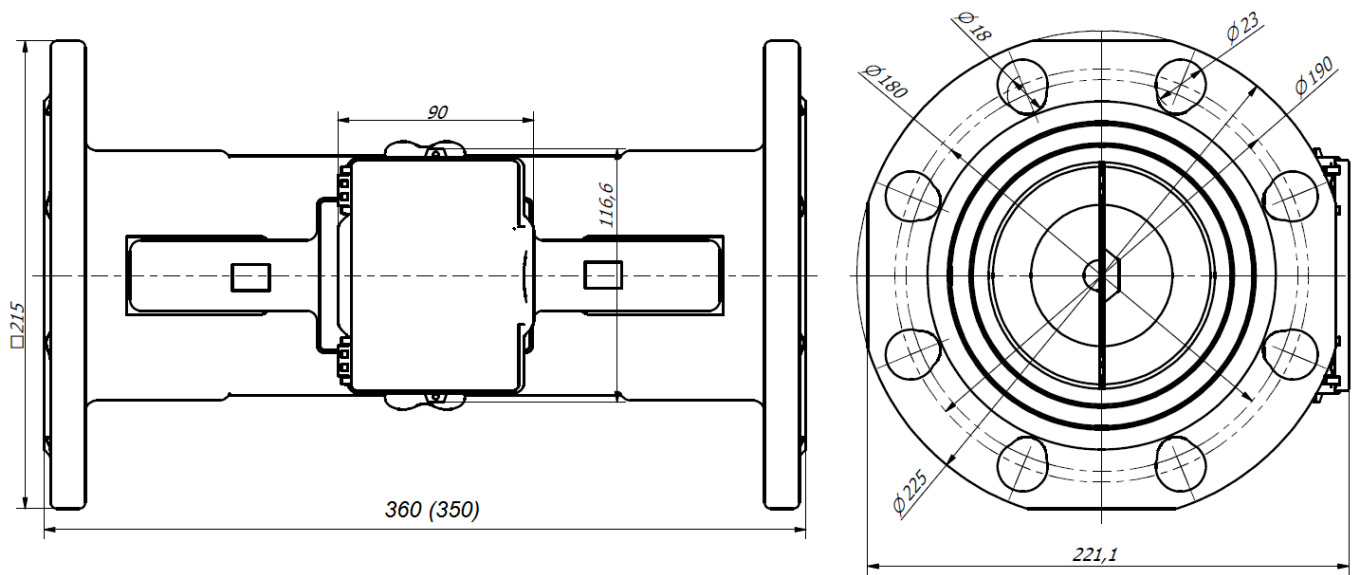
а) корпус из латуни



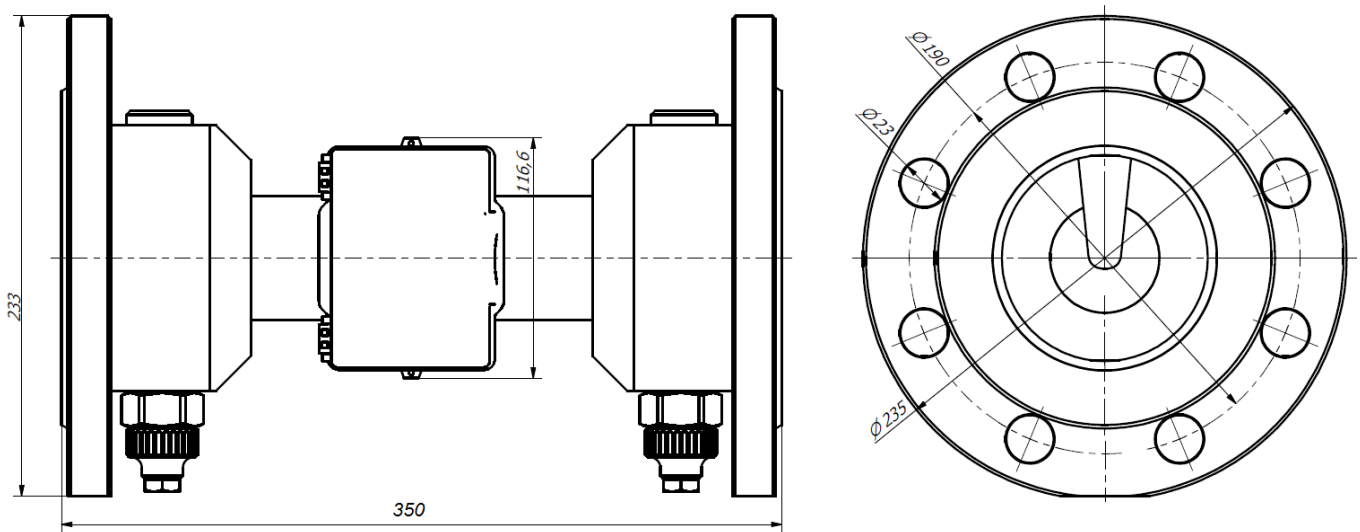
б) корпус из стали

**Рис.В13.** Фланцевое подключение DN80, монтажная длина L=350 мм (или L=300 мм – только для латунного корпуса)

Приложение В (продолжение)



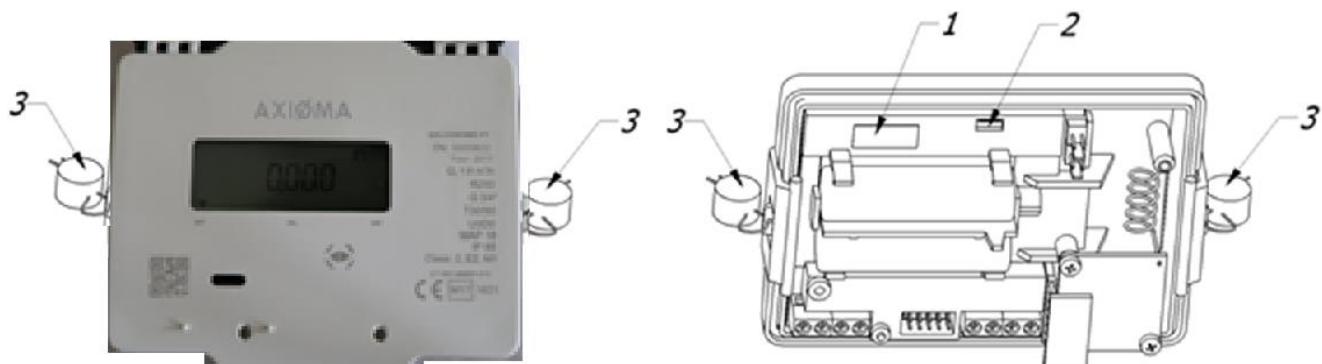
а) корпус из латуни



б) корпус из стали

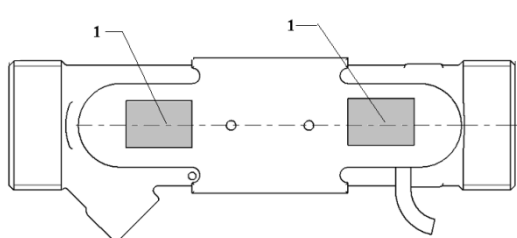
**Рис.В14.** Фланцевое подсоединение DN100, монтажная длина L=350 mm (или L=360 mm – только для латунного корпуса)

## Приложение С

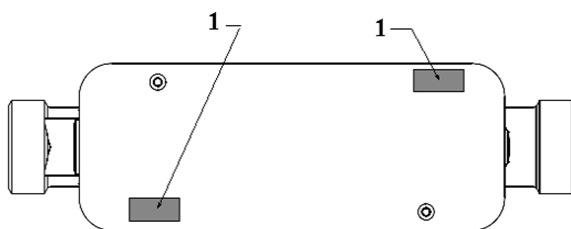


**Рис.С1. Схема пломбирования вычислителя:**

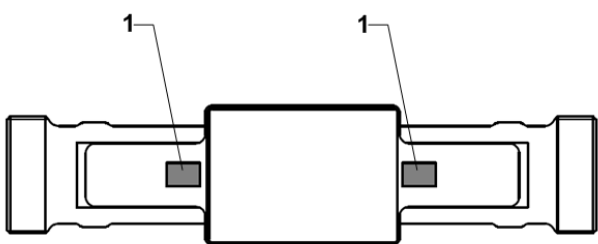
общий вид и вид при открытой крышке (1- гарантийная пломба -наклейка завода изготовителя, пломбруется доступ к регулировочной перемычке; 2- пломба-наклейка изготовителя после поверки, пломбруется винт крепления крышки электронного модуля ; 3 –подвесная пломба после установки счетчика)



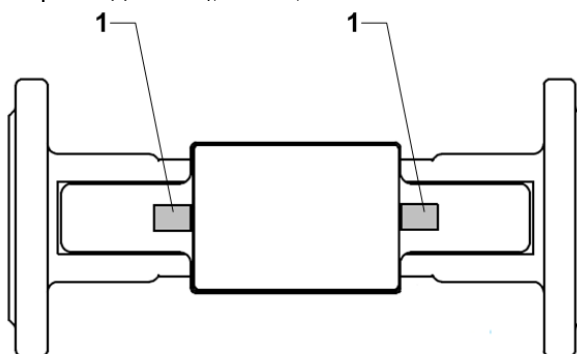
a) Схема пломбирования преобразователей расхода  $G^{3/4}$ , G1, DN20



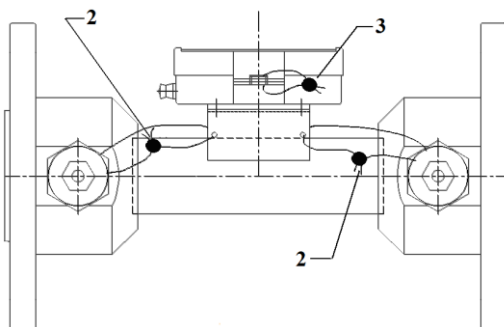
b) Схема пломбирования преобразователей расхода  $G1^{1/4}$ , DN25, DN32



c) Схема пломбирования преобразователей расхода G2, DN40



d) Схема пломбирования преобразователей расхода DN50, DN65, DN80, DN100 (корпус из латуни)



e) Схема пломбирования преобразователей расхода DN65/DN80/DN100 (корпус из стали)

**Рис.С2. Схема пломбирования преобразователей расхода счетчика воды QALCOSONIC F 1**  
 1- гарантийная пломба -наклейка завода изготовителя; 2- гарантийная подвесная пломба завода изготовителя; 3 – подвесная пломба после установки счетчика