

Технические Характеристики

GS 01E24A01-01RU

Электромагнитный расходомер AXW
серии ADMAG TI
[Размер: от 25 до 400 мм
(от 1 до 16 дюймов)]



■ ОБЩЕЕ ОПИСАНИЕ

Электромагнитный расходомер AXW серии ADMAG TI (Total Insight) представляет собой высококачественный и высоконадежный продукт, разработанный на основе многолетнего опыта и достижений, например, расширенного применения нашего запатентованного метода 2-частотного возбуждения.

Расходомер AXW идеально подходит для производственных технологических линий общего назначения, а также водоснабжения / водоотведения. Благодаря непревзойденной надежности и простоте эксплуатации и техобслуживания, разработанная на базе наработок за десятки лет, модель AXW наращивает преимущества пользователя при одновременном снижении общей стоимости владения.

- Размер: от 25 до 1800 мм (от 1 до 72 дюймов)
- Футеровка: ПТФЭ, различные каучуки
- Подключение к процессу: ASME, EN, AS и JIS

Примечание: Для размеров от 500 до 1800 мм (от 20 до 72 д.) см. Технические характеристики GS 01E25D11-01EN.
Для вынесенного преобразователя AXG1A см. Технические характеристики (GS 01E22C01-01EN).
Для вынесенного преобразователя AXFA11G см. Технические характеристики (GS 01E20C01-01E).



Интегрированный
расходомер



Вынесенный преобразователь



Вынесенный датчик

■ ОСОБЕННОСТИ

● Стабильные измерения

Наш собственный метод двухчастотного возбуждения реализует стабильное измерение расхода даже при высоком шуме потока в среде с неоднородной проводимостью или в высококонцентрированной суспензии.

● Несколько входов и выходов

Можно выбрать до четырех входов/выходов тока, импульса и состояния.

● Улучшенная работа и функция мониторинга

Доступны настройки уровня полномочий для обеспечения безопасности, отображения трендов данных процесса, функции подсветки дисплея (Squawk) и функции сохранения / восстановления данных с помощью внутренней памяти дисплея или карты microSD.

● Улучшенное обслуживание и ремонтпригодность

Установлены диагностические функции, способствующие профилактическому обслуживанию установки. Доступны диагностика устройства (функция проверки), которая может быть выполнена без демонтажа из трубопровода, диагностика налипания на электроды и диагностика соединений проводки.

● Протокол связи

HART, BRAIN, Modbus, FOUNDATION fieldbus, PROFIBUS PA

Информацию о связи FOUNDATION fieldbus см. в Технических характеристиках GS 01E21F02-01EN.
Информацию о связи PROFIBUS PA см. в Технических характеристиках GS 01E21F02-03EN.

СОДЕРЖАНИЕ

ОБЩЕЕ ОПИСАНИЕ.....	1
ОСОБЕННОСТИ	1
ОБЩИЕ СВЕДЕНИЯ	2
КОНСТРУКЦИЯ.....	2
Использование, Конструкция.....	2
Подключение к процессу, Конструкция электрода ..	3
Конструкция устройства заземления, Смачиваемые части.....	3
Материал несмачиваемых частей:	4
Покрытие, Кабельный ввод, Клемма подключения .	4
Установка, Заземление.....	4
ФУНКЦИИ	5
СТАНДАРТЫ СООТВЕТСТВИЯ	8
КЛАССИФИКАЦИЯ ОПАСНЫХ ЗОН	10
ЭКСПЛУАТАЦИОННЫЕ ХАРАКТЕРИСТИКИ.....	13
НОРМАЛЬНЫЕ УСЛОВИЯ ЭКСПЛУАТАЦИИ	14
МЕРЫ ПРЕДОСТОРОЖНОСТИ ПРИ ВЫБОРЕ И УСТАНОВКЕ	16
МОДЕЛЬ И СУФФИКС-КОД	20
КОДЫ ДОПОЛНИТЕЛЬНЫХ ХАРАКТЕРИСТИК	25
ПРИНАДЛЕЖНОСТИ.....	34
КОНФИГУРАЦИЯ КЛЕММ	34
ГАБАРИТНЫЕ ЧЕРТЕЖИ	36
ДААННЫЕ ДЛЯ ВЫБОРА ТИПОРАЗМЕРА.....	54
ИНФОРМАЦИЯ ДЛЯ ЗАКАЗА	55
СОПУТСТВУЮЩИЕ ПРИБОРЫ	58
СПРАВОЧНЫЕ СТАНДАРТЫ	58
ТОРГОВЫЕ МАРКИ.....	58

■ ОБЩИЕ СВЕДЕНИЯ

Принцип измерения:

Используя возникновение электродвижущей силы, пропорциональной скорости потока, когда жидкость движется в магнитном поле, расходомер может измерять скорость потока проводящей жидкости. Из измеренной скорости потока вычисляется мгновенный расход, суммарный расход и т. д.

Конфигурация системы:

Базовая конфигурация: датчик, преобразователь, кабель

	Функция
Датчик	Определяет скорость потока
Преобразователь	Усиливает и преобразует сигналы датчика.
Кабель (*)	Сигнальный кабель (для сигнала расхода), кабель возбуждения (для возбуждения катушки)

*: Необходимо для разнесенного типа, когда датчик и преобразователь разнесены конструктивно. Кабель возбуждения должен быть предоставлен заказчиком, за исключением кабеля для погружного использования.

Основной элемент датчика:

	Функция
Смачиваемая часть	Футеровка, электроды, заземляющие устройства (* 1)
Не смачиваемая часть	Фланцы, корпус, катушка возбуждения, измерительная трубка.

*1: Пластина кольца заземления

Примечание: Заземляющие устройства предназначены для снятия опорного электрического потенциала из технологической жидкости при измерении электродвижущей силы, они закрепляются в двух местах, вверх и вниз по потоку. Кольца не нужны, когда опорный потенциал берется от трубопровода заказчика. См. также "Меры предосторожности при выборе и установке".

Основной элемент преобразователя:

Блок индикации, кнопки настройки, блок усилителя (включая входы/выходы и блок питания)

■ КОНСТРУКЦИЯ

Использование:

Использование	Спецификация
Общего назначения	Не взрывозащищенный для использования в неопасной зоне. Применяется к интегрированному расходомеру, вынесенному датчику или вынесенному преобразователю. Степень защиты IP: IP66/IP67, Type 4X (CSA)
Погружной	Может использоваться для временного погружения. Применяется только для вынесенного датчика. Примечание: Для герметизации клеммной коробки вынесенного датчика используется уретановая смола. На заводе-изготовителе предварительно проложены сигнальные и возбуждающие кабели (если не выбран код опции L ###, длина кабеля составляет 30 м) и установлены водонепроницаемые уплотнения соединительной муфты. Характеристики: Выдерживает непрерывное погружение при следующих условиях испытаний. Условия испытаний: 1 месяц в пресной воде и 50 м под поверхностью воды (гидравлическое давление 0,5 МПа). Однако, следует исключить такие неблагоприятные условия, как сточные воды и морская вода. Защитите кабель соответствующими средствами, такими как отдельный защищенный кабелепровод. Степень защиты IP: IP68.
Взрывозащищенный	Взрывозащищенный для использования в опасных зонах. Применяется к интегрированному расходомеру, вынесенному датчику или вынесенному преобразователю. Степень защиты IP: См. раздел "Взрывозащита".

Конструкция:

Два типа: интегрированный и разнесенный.

Тип	Конструкция
Интегрированного типа	В одном корпусе интегрированы датчик и преобразователь.
Разнесенного типа	Конструкция, когда датчик и преобразователь разнесены, они соединяются сигнальным кабелем и кабелем возбуждения*.

*: За исключением погружного типа, кабель возбуждения поставляется заказчиком.

Комбинированный преобразователь:

Размер вынесенного датчика	Вынесенный преобразователь
от 25 до 400 мм, (от 1 до 16 д.)	AXW4A, AXG1A, AXFA11G

Примечание 1: При изменении преобразователя в комбинации, для обеспечения точности требуется перенастройка коэффициента счетчика с помощью фактической калибровки расхода.

Примечание 2: Для вынесенного преобразователя AXG1A, см. Технические характеристики GS 01E22C01-01EN. Для вынесенного преобразователя AXFA11G см. Технические характеристики GS 01E20C01-01E.

Примечание 3: При выборе кода опции /E21 с вынесенным преобразователем AXW4A, вынесенный датчик AXW и вынесенный преобразователь AXW4A должны быть одинакового типа использования - либо общего назначения, либо взрывозащищенного типа.

Максимальная длина кабеля:

100 м (328 футов) для вынесенного преобразователя AXW4A

200 м (656 футов) для вынесенных преобразователей AXG1A и AXFA11G

Подключение к процессу:

Доступны технологические соединения бесфланцевого (сэндвич) и фланцевого типов.

Информацию о доступности футеровки и диапазона размеров см. в разделе "КОД МОДЕЛИ И СУФФИКС-КОД".

Тип	Подключение к процессу
Сэндвич (бесфланцевое соединение)	ASME класс 150, класс 300 EN PN10, PN16, PN40 JIS F12, 10K, 20K
Фланец	ASME класс 150, класс 300 EN PN10, PN16, PN40 JIS F12, 10K, 20K

Конструкция электрода:

Футеровка	Тип вставки
ПТФЭ	Внутренняя вставка
Полиуретановый каучук	Внешняя вставка
Твердый натуральный каучук	Внутренняя вставка
Мягкий натуральный каучук	Внутренняя вставка

Конструкция устройства заземления:

Пластина кольца заземления	Плоская кольцевая пластина с монтажной скобой (*)
----------------------------	---

* : Пластины колец заземления (типа N, типа J) для фланцевого типа размером от 150 до 400 мм с кодами футеровки F (PTFE) и H (натуральный твердый каучук) имеют ручку. Зацепите штифт, прикрепленный к ручке на внешней периферии фланца, и установите его между расходомером и трубопроводом.

Смачиваемые части:

Смачиваемая часть	Материал
Футеровка	Фторуглерод (ПТФЭ) Полиуретановый каучук Твердый натуральный каучук (с этиленпропилендиеновым каучуком EPDM для уплотнения) Мягкий натуральный каучук
Электрод	Нержавеющая сталь 316L, никелевый сплав (*) *: ASTM B574 UNS N10276 или ASME SB-574 UNS N10276
Устройство заземления	Пластина кольца заземления: Нержавеющая сталь 316L, никелевый сплав (*) *: ASTM B575 UNS N10276 или ASME SB-575 UNS N10276
Прокладка (примечание)	Футеровка из ПТФЭ Стандартно: Не требуется для размеров не более 125 мм (5 д.), или поставляется заказчиком. Необходима для размеров от 150 мм и выше, должна поставляться заказчиком. Для металлических трубопроводов рекомендуется прокладка с оболочкой ПТФЭ. Опции (для пластиковых труб): GA: Фторкаучук GC: Кислотостойкий фторкаучук GD: Устойчивый к щелочам фторкаучук Футеровка из твердого натурального каучука Поставляется заказчиком. Рекомендуется безасбестовая соединительная листовая прокладка в оболочке из ПТФЭ или безасбестовая соединительная листовая прокладка. Футеровка из мягкого натурального каучука Отсутствует (не требуется) или поставляется заказчиком. Футеровка из полиуретанового каучука Отсутствует (не требуется) или поставляется заказчиком. Сторона технологической трубы Стандартно: Отсутствует (поставляется заказчиком) Опции (Только для бесфланцевого типа, с болтами, гайками и прокладками): BSC: Хлоропреновый каучук (CR) BSF: Безасбестовая соединительная листовая прокладка с оболочкой ПТФЭ

Примечание: Описание касается материала прокладок, поставляемых с расходомером, который должен использоваться между трубкой датчика и заземляющим кольцом или технологическим фланцем. Сюда входят случаи, когда использование прокладок необходимо, а также случаи, когда прокладки должны поставляться заказчиком. Подробную информацию о прокладках см. разделах "Меры предосторожности при выборе и установке" и "Коды дополнительных характеристик".

Материал несмачиваемых частей:

Клеммная коробка датчика:

Алюминиевый сплав с низким содержанием меди EN AC-43400

Корпус преобразователя:

Алюминиевый сплав с низким содержанием меди EN AC-43400

Корпус датчика:

Размер	Материал
от 25 до 125 мм (от 1 до 5 д.)	Нержавеющая сталь 304
от 150 до 400 мм (от 6 до 16 д.)	Углеродистая сталь SPCC (*1) или эквивалент

* 1: Материал стандарта JIS или стандарта на основе JIS

Мини-фланец (зависит от давления в бесфланцевом соединении):

Размер	Материал
от 150 до 200 мм (от 6 до 8 д.)	Углеродистая сталь A105 (*2)

Примечание: Для бесфланцевого типа, отличного от указанного выше, нет мини-фланца, поскольку измерительная труба и соединительная часть имеют цельнолитую конструкцию.

Фланец:

Код соединения процесса	Материал
В##	Нержавеющая сталь F304
С##	Углеродистая сталь A105 (*2)

*2: Кованный материал по стандарту ASTM

Измерительная труба:

Размер	Материал
от 25 до 125 мм (от 1 до 5 д.)	Нержавеющая сталь CF8 (*3)
от 150 до 400 мм (от 6 до 16 д.)	Нержавеющая сталь 304

*3: Литой материал по стандарту ASME

Покрытие:

Устройства общего назначения и взрывозащищенные (интегрированный расходомер, вынесенный датчик и преобразователь):

Стандартное покрытие:

Покрываемая часть	Спецификация покрытия
Корпус датчика	Покрытие из полиуретановой смолы или покрытие отсутствует (*1)
Фланцы датчика (для фланцевого типа)	
Клеммная коробка (для вынесенного датчика, включая крышку)	Порошковое покрытие из полиэфирной смолы с отверждением из уретана
Корпус преобразователя (включая крышку)	

Износостойкое покрытие (*2):

Покрываемая часть	Спецификация покрытия
Корпус датчика	Покрытие из эпоксидной или полиуретановой смолы или покрытие отсутствует (*1)
Фланцы датчика (для фланцевого типа)	
Клеммная коробка (для вынесенного датчика, включая крышку)	Покрытие из эпоксидной или полиуретановой смолы
Корпус преобразователя (включая крышку)	

Погружного типа (вынесенный датчик):

Стандартное покрытие:

Покрываемая часть	Спецификация покрытия
Корпус датчика	Несмоленное эпоксидное покрытие
Фланцы датчика	
Клеммная коробка датчика (включая крышку)	

*1: Для моделей общего назначения и взрывозащищенных моделей с фланцами из нержавеющей стали размером от 25 до 125 мм (от 1 до 5 д.) покрытие отсутствует. Покрытие производится для размеров не менее 150 мм (6 д.) или для фланцев из углеродистой стали.

*2: Износостойкое покрытие предназначено для приложений, в которых требуется устойчивость к воздействию солей, щелочей, кислот и / или устойчивость к атмосферным воздействиям. Полиуретановое покрытие на двухслойном покрытии из эпоксидной смолы для тех же частей, что и для стандартного покрытия.

Цвет покрытия:

Модели общего назначения и взрывозащищенные:

Зеленый (мята) (эквивалент Munsell 5.6BG3.3/2.9)

Погружного типа:

Черный

Кабельный ввод:

JIS G1/2 внутр. резьба

ANSI 1/2 NPT внутр. резьба

ISO M20 x 1.5 внутр. резьба

Направление кабельного ввода:

Для расходомера интегрированного типа и вынесенного датчика, направление ввода кабеля может быть указано при заказе в диапазоне от + 90°, + 180° или - 90° поворота (если указан код опции RH) или может быть изменено заказчиком после доставки. Тем не менее, направление нельзя изменить после доставки, если выбрано устройство погружного использования или код опции DHC (расходомер будет использоваться с централизованным отоплением и охлаждением / защитой от конденсации).

Клемма подключения:

Внутрисистемная часть подключения (*1): винтового типа, размер M4

Часть подключения вне системы (*2):

Под винт M4 или зажимного типа

*1: Соединения между вынесенным датчиком и вынесенным преобразователем для сигнала расхода и тока возбуждения.

*2: Соединения в интегрированном расходомере и вынесенном преобразователе для сигналов в/в и источника питания.

Установка:

Вынесенный преобразователь: монтаж на 2-дюймовой трубе

Заземление:

Сопrotивление заземления: не более 10 Ом

Примечание: Если не требуется встроенная молниезащита, то может быть применено сопротивление заземления не более 100 Ом.

Для заземления взрывозащищенной модели требуется соответствующая конструкция, удовлетворяющая нормативам и правилам каждой страны.

■ ФУНКЦИИ

Примечание: Для вынесенного преобразователя AXG1A см. Технические характеристики (GS 01E22C01-01EN).
Для вынесенного преобразователя AXFA11G см. Технические характеристики (GS 01E20C01-01E).

Дисплей и настройка:

Устройство отображения (3 инфракрасных переключателя с ЖК-дисплеем) позволяет пользователю устанавливать параметры без открытия крышки дисплея.

Примечание: Также возможна установка параметров с помощью таких инструментов настройки, как ННТ (ручной пульт) и FieldMate (программное обеспечение для настройки / управления устройством).

Дисплей:

Полноформатный матричный ЖКД, 64 x 128 пикселя, доступно реверсивное отображение с подсветкой

Язык дисплея (*):

Код дисплея 1:

Английский, французский, немецкий, итальянский, испанский, португальский, русский и японский. Заказчик может выбрать и изменить язык дисплея.

Код дисплея 2:

Английский и китайский. Заказчик может выбрать и изменить язык дисплея.

* : При отправке с завода устанавливается английский язык.

Конфигурация экрана дисплея:

Элементы экрана дисплея:

Отображение состояния (значок), Время (при включении необходимо установить время), Отображение данных (максимум четыре строки), Рабочее состояние инфракрасного переключателя

Экран расхода:

Доступны - Экран измеренных данных или Экран тренда в реальном времени. Период обновления выбирается из 0,2, 0,4, 1, 2, 4 и 8 секунд.

Экран измеренных данных

Отображение до 4 элементов данных одновременно с использованием чисел, гистограмм, значков или символьных строк. Задайте до 8 элементов данных и измените отображаемые данные с помощью инфракрасных переключателей или функции автоматической прокрутки (период прокрутки 2, 4 или 8 секунд).

Выбираемые данные в Экране измеренных данных: BRAIN, HART, Modbus

Расход (%), Скорость потока, Объемный расход, Массовый расход, Сумматор 1, Сумматор 2, Сумматор 3, Уровень налипания, Токовый выход 1, Номер тега, Протокол связи, счетчик Сумматора 1, счетчик Сумматора 2, счетчик Сумматора 3, информация Modbus

Примечание: Информация Modbus доступна для типа связи Modbus.

FOUNDATION fieldbus

Расход (%), Скорость потока, Объемный расход, Массовый расход, Сумматор 1, Сумматор 2, Сумматор 3, Уровень налипания, Токовый выход 1, тег физического устройства (PD), Протокол связи, счетчик Сумма 1, счетчик Сумма 2, Расход AI1, Расход (%) AI1, AI1.OUT, AI2.OUT, AI3.OUT, IT1.OUT, IT2.OUT, AR.OUT

PROFIBUS PA

Расход (%), Скорость потока, Объемный расход, Массовый расход, Сумматор 1, Сумматор 2, Сумматор 3, Уровень налипания, Номер тега, Протокол связи, счетчик Сумма 1, счетчик Сумма 2, счетчик Сумматора 3, AI1.OUT, AI2.OUT, TOT1.OUT, TOT2.OUT, TOT3.OUT

Экран тренда в реальном времени

Отображение одного элемента данных в виде графика тренда. Выбирая до четырех элементов данных, данные отображения можно изменить с помощью инфракрасных переключателей или функции автоматической прокрутки (период прокрутки 2, 4 или 8 секунд).

Выбираемые данные онлайн Экрана тренда:

Расход (%), Скорость потока, Объемный расход, Массовый расход, Сумматор 1, Сумматор 2, Сумматор 3, Токовый выход 1

Примечание: Сумматор 3 и Токовый выход 1 недоступны для FOUNDATION fieldbus и PROFIBUS PA.

Экран сигнализации:

При возникновении сигнализации экран расхода и экран сигнализации поочередно отображаются в цикле (2, 4 или 8 секунд), связанном с циклом обновления экрана расхода. Выберите простой экран (однорядный дисплей) или подробный экран (с отображением мер по устранению сигнализации).

Функция отображения сигнализации NAMUR NE 107:

На базе NAMUR NE 107 сигнализации классифицируются и отображаются следующим образом. Также функцию можно скрыть.

F: Ошибка

S: Проверка функции

S: За пределами спецификации

M: Требуется обслуживание"

Экран тренда в автономном режиме (если выбран код опции MC (карта microSD)):

Данные, сохраняемые функцией регистрации данных, могут отображаться на экране тренда. Выбираемые данные такие же, как и для экрана тренда в режиме реального времени.

Функция мигания подсветки дисплея (Squawk):

Для идентификации устройства подсветку дисплея можно установить для однократного или непрерывного мигания с 4-секундным циклом.

Права для управления дисплеем:

Уровень прав для параметров при управлении дисплеем может контролироваться с помощью кода доступа, путем выбора из оператора, техобслуживания или специалиста.

Оператор:

Может устанавливать только те параметры, которые относятся к настройке дисплея.

Техобслуживание:

Может устанавливать только те параметры, которые относятся к настройке дисплея и нуля.

Специалист:

Может устанавливать все параметры.

Функция связи:

BRAIN:

Сигнал связи:

Накладывается на Токовый выход 1

Состояние линии связи:

Сопrotивление нагрузки: от 250 до 450 Ом (включая сопротивление кабеля)

Емкость нагрузки: не более 0,22 мкФ

Индуктивность нагрузки: не более 3,3 мГн

Входной импеданс устройства связи:

не менее 10 кОм (на частоте 2,4 кГц)

Расстояние связи:

До 1,5 км (0,93 мили), когда используются кабели с полиэтиленовой изоляцией в оболочке из ПВХ (кабели CEV). Расстояние связи варьируется в зависимости от типа используемого кабеля и проводки.

Расстояние от сети питания:

Не менее 15 см (6 д.). (Следует избегать параллельной проводки)

HART:

Версия протокола: HART 7

Сигнал связи:

Накладывается на Токовый выход 1

Состояние линии связи:

Сопротивление нагрузки:
от 230 до 600 Ом (включая сопротивление кабеля)

Modbus:

Протокол связи:

2-проводный полудуплексный RS-485 Modbus

Контроль потока: нет

Скорость передачи данных [бит/с]: 1200, 2400, 4800,
9600, 19200*, 38400, 57600, 115200

Стартовый бит: 1 бит (фиксированный)

Стоповый бит: 1 бит*, 2 бита

Бит четности: Нечетный, Четный *, Отсутствует

Режим передачи:

RTU (Удаленный терминал)

ASCII

Длина данных: 8 бит

LSB (младший значащий бит отправляется первым)

Адрес ведомого устройства: от 1* до 247

Функция поддержки: См. IM 01E21A02-05EN

(Тип связи Modbus).

Окончание шины:

Стандартное оконечное соединение шины RS-485

ON (конец шины), OFF* (не конец шины)

*: Заводская настройка по умолчанию

Кабель Modbus:

Следует использовать 3-проводный кабель (витая пара (D0, D1) и общий) с экраном. Сечение провода должно быть не меньше AWG24.

Рекомендуется использовать кабель с характеристическим импедансом выше 100 Ом.

Окончание линии:

Для кабеля Modbus на каждом из двух концов шины требуется окончание линии для минимизации отражений. Подробную информацию см. в "Спецификации Modbus на последовательных линиях связи и руководстве по внедрению V1.02".

FOUNDATION fieldbus:

Выходной сигнал:

Сигнал связи полевой шины соответствует стандартным спецификациям (H1) FOUNDATION fieldbus.

Требования к связи:

Напряжение питания: от 9 до 32 В пост. тока

Потребляемый ток: 15 мА (максимум)

Подробную информацию см. в IM 01E21A02-03EN.

Примечание: I/O2 (выход импульса/состояния1) предназначен только для калибровки.

PROFIBUS PA:

Сигнал связи полевой шины соответствует стандартным спецификациям PROFIBUS PA.

Требования к связи:

Напряжение питания: от 9 до 32 В пост. тока

Потребляемый ток: 15 мА (максимум)

Подробную информацию см. в IM 01E21A02-04EN.

Примечание: I/O2 (выход импульса/состояния1) предназначен только для калибровки.

Функция входа/выхода:

Входной/выходной сигнал:

До четырех точек в/в может быть выбрано из типов A, E, G, 0, 6, F0, G0, приведенных в таблице.

Вход/выход (HART, BRAIN)

Тип	Входной/выходной сигнал				Код связи и в/в	
	I/O1	I/O2	I/O3	I/O4	BRAIN	HART 7
Тип А	Токовый выход 1 Активный	Выход импульса/ состояния 1 Пассивный	Отсутствует	Отсутствует	DA	JA
Тип Е			Вход состояния (без напряжения)	Выход импульса/ состояния 2 Пассивный	DE	JE
Тип G			Вход состояния (без напряжения)	Выход импульса/ состояния 1 Активный, без встроенного резистора	DG	JG

Примечание: "Активный" означает отсутствие внешнего источника питания, "Пассивный" означает, что требуется внешний источник питания.

Вход/выход (Modbus)

Тип	Входной/выходной сигнал						Код связи и в/в
	I/O1	I/O2	I/O3		I/O4		
Тип 0	Отсутствует	Выход импульса/ состояния 1 Пассивный	—	Modbus C(Общий)	Modbus B(D1)	Modbus A(D0)	M0
Тип 6	Токовый выход 2 Активный		—	Modbus C(Общий)	Modbus B(D1)	Modbus A(D0)	M6

Примечание: "Активный" означает отсутствие внешнего источника питания, "Пассивный" означает, что требуется внешний источник питания.

Вход/выход (FOUNDATION fieldbus)

Тип	Входной/выходной сигнал				Код связи и в/в
	I/O1	I/O2	I/O3	I/O4	
Тип F0	Fieldbus Пассивный	Выход импульса/ состояния 1 Пассивный * Предназначен только для калибровки.	—	—	F0

Вход/выход (PROFIBUS PA)

Тип	Входной/выходной сигнал				Код связи и в/в
	I/O1	I/O2	I/O3	I/O4	
Тип G0	Fieldbus Пассивный	Выход импульса/ состояния Пассивный * Предназначен только для калибровки.	—	—	G0

Входной сигнал:

- **Вход состояния (сухой контакт) (тип E, G)**
Сопrotивление нагрузки:
не более 200 Ом (ON/ВКЛ), не менее 100 кОм (OFF/ВЫКЛ)

Выходной сигнал:

- **Токовый выход (активный) (тип A, E, G, 6)**
Сигнал 4 ... 20 мА пост. тока
Сопrotивление нагрузки:
Максимум 750 Ом, включая сопротивление кабеля
- **Выход импульса/состояния (пассивный) (тип A, E, G, 0, 6, F0):**
Транзисторный контактный выход (открытый коллектор)
Нагрузочная способность контакта:
30 В пост. тока (ВЫКЛ), 200 мА (ON/ВКЛ)
Частота импульса:
От 0,0001 до 10000 rps (импульсов в секунду)
Длительность импульса:
0,05, 0,1, 0,5, 1, 20, 33, 50, 100, 200, 330, 500, 1000, 2000 мс, или цикл нагрузки 50% (макс. длительность импульса 5 мин) настраиваемая
Диапазон выходных частот:
От 1 до 12500 Гц
- **Выход импульса/состояния (активный) Без встроенного резистора (тип G)**
 - Управление электронным счетчиком
Сопrotивление нагрузки: не менее 1 кОм
Внутренний источник питания:
24 В пост. тока $\pm 20\%$
Частота импульса:
От 0,0001 до 10000 rps (импульсов в секунду)
Длительность импульса:
0,05, 0,1, 0,5, 1, 20, 33, 50, 100, 200, 330, 500, 1000, 2000 мс, или цикл нагрузки 50% (макс. длительность импульса 5 мин) настраиваемая
Диапазон выходных частот:
От 1 до 12500 Гц
 - Управление электромеханическим счетчиком
Максимальный ток: 150 мА
Внутренний источник питания:
24 В пост. тока $\pm 20\%$
Частота импульса:
От 0,0001 до 2 rps (импульсов в секунду)
Длительность импульса:
20, 33, 50 или 100 мс, настраиваемая
- **Цифровая связь (протокол RS485 Modbus) (тип 0, 6)**
2-проводный полудуплексный RS-485 Modbus
- **Цифровая связь (FOUNDATION fieldbus) (тип F0)**
Сигнал связи полевой шины соответствует стандартным спецификациям (H1) FOUNDATION fieldbus.
- **Цифровая связь (PROFIBUS PA) (тип G0)**
Сигнал связи полевой шины соответствует стандартным спецификациям PROFIBUS PA.

Функция вычисления расхода:Метод возбуждения:

Двухчастотное возбуждение

Настройка диапазона измерений (шкалы):

Для диапазона измерений расхода можно установить следующие единицы измерения - объемный расход, массовый расход, время или значение расхода. Можно также установить единицу измерения скорости.

Единицы измерения объемного расхода:

кфут³, фут³, мфут³, Мгал (США), кгал (США), гал (США), мгал (США), кбаррель (США)*, баррель (США)*, мбаррель (США)*, мкбаррель (США)*, Мл, м³, кл, л, см³

*: Можно выбирать "US Oil" (единицы измерения нефти в США) или "US Beer" (единицы измерения пива в США).

Единицы измерения массового расхода:

кфунт (США), фунт (США), тонна, кг, г

Единица измерения скорости: фут, м (метр)

Единица измерения времени: с (секунда), мин (минута), ч (час), день

Расчет массового расхода:

Массовый расход V_m получается из следующего выражения.

$$V_m = V_f \times \rho$$

V_m : Массовый расход [кг/с]

V_f : Объемный расход [м³/с]

ρ : Плотность [кг/м³]

Функция затухания (чувствительность 63%):

Может устанавливаться для каждого значения измерения скорости потока, объемного и массового расхода.

Затухание выхода:

Для каждого измеренного значения постоянная времени выхода мгновенного значения (0,1...200,0 секунд, при поставке 3,0 секунды) и постоянная времени выхода сумматора/импульсного (0,0...200,0 секунд, при поставке 3,0 секунды) может быть задана индивидуально. В случае поршневого насоса и т. д., с выходным затуханием 0,1 секунда можно измерять пульсирующий поток частотой до 1 Гц. Однако обратите внимание, что уменьшение времени затухания обычно увеличивает флуктуации выхода.

Затухание дисплея:

Для каждой отображаемой на экране величины каждого измеряемого значения можно установить общую постоянную времени затухания. Постоянная времени затухания задается в интервале от 0,0 до 200,0 секунд (поставляется с 0,0 секунд).

Токовый выход:

Выводится сигнал тока (от 4 до 20 мА пост. тока), пропорциональный мгновенному расходу.

Импульсный выход:

Суммированное значение расхода преобразуется в число импульсов, преобразованных по частоте импульсов, а затем выводится.

Частотный выход:

Выводится частотный сигнал (скважность 50%), пропорциональный мгновенному значению расхода. Выходная клемма используется совместно с импульсным выходом.

Функция суммирования:

Для каждого измеренного значения объемного и массового расхода можно отдельно выделить, включая начало и конец интегрирования, три независимых сумматора.

Тип суммирования:

Суммирование дифференциального расхода при прямом/обратном направлении потока, суммирование абсолютного значения, суммирование расхода при прямом направлении потока, суммирование расхода при обратном направлении потока

Отображение суммирования:

Выберите отображение фактического показания расхода или отображение показаний счетчика, масштабируемое по коэффициенту преобразования счетчика.

Функция отсечки по нижнему значению:

Для каждого значения расхода токового выхода, импульсного выхода и частотного выхода, ниже установленного фактического значения расхода, можно произвести отсечку (установку в ноль) (*). Она независима для токового выхода, общая для импульсного и частотного выходов.

*: Когда используются "Измерение при прямом и обратном направлении потока" или "Абсолютный диапазон", отсечка ниже установленного значения фактического расхода выполняется для абсолютной величины измеренного значения.

Функция обработки выхода:Выбор диапазонов:

По входу состояния или через автоматическое переключение, диапазон расхода может переключить на следующие 2 диапазона. По выходу состояния можно определить, в каком диапазоне выполняется измерение, и, кроме того, состояние отображается на дисплее.

Измерение расхода в прямом и обратном направлении:

Измерение расхода возможно как в прямом, так и в обратном направлениях. По выходу состояния можно определить, в каком направлении выполняется измерение, и, кроме того, состояние отображается на дисплее.

Абсолютный диапазон:

При значении 12 мА в качестве нулевого расхода, в одном диапазоне возможны измерения в прямом (от 12 до 20 мА) и обратном (от 4 до 12 мА) направлениях.

Переключатель суммирования:

Сигнал состояния переключения поступает на выход, если суммарное значение становится равным или превосходит заданное значение.

Предварительное задание суммы:

При настройке соответствующего параметра или при входе состояния, возможно настроить сумму на некоторое заданное значение или ноль.

Блокировка сигнала 0%:

При входе состояния токовый выход принудительно устанавливается на 0%. Возможен выбор режима: продолжить обработку выхода для отображения мгновенного расхода, импульсного выхода и суммирования расхода или принудительно установить на 0%.

Функция сигнализации:**Конфигурация сигнализации:**

Сигнализации делятся на системные сигнализации (отказ устройства), сигнализации процесса, настроечные сигнализации, а также предупреждения. Наличие/отсутствие выхода сигнализации может быть выбрано для каждого элемента.

Токовый выход при возникновении сигнализации:

Токовый выход при возникновении сигнализации произвольно выбирается из следующих значений: менее 2,4 мА, фиксированный 3,8 мА, фиксированный 4 мА, фиксированный 20,5 мА, более 21,6 мА, измеренное значение или HOLD/УДЕРЖАНИЕ.

Индикация мер по устранению сигнализации:

При возникновении сигнализации на дисплее могут отображаться соответствующие меры по устранению сигнализации.

Типы сигнализации:

Системная сигнализация:

Сбой ЦП, отказ А/Ц преобразователя, размыкание цепи катушки датчика, короткое замыкание катушки датчика

Сигнализация процесса:

Ошибка входного сигнала (переполнение сигнала), пустая трубка датчика, налипание на электроды (изолирующего вещества)

Настроечная сигнализация:

Обнаружение несогласованности при настройке параметров

Предупреждение:

Предупреждение в состоянии, когда может быть продолжено измерение.

История сигнализации:

В истории может храниться до 4-х сигнализаций.

Функция проверки:

Функция для диагностики исправности самого устройства. Без снятия устройства с трубопровода, в автономном режиме (т. е. с остановленной функцией измерения расхода), проверьте магнитную цепь, схему возбуждения, схему арифметической обработки и т. д., и отобразите результат.

Функция управления данными:**Функция сохранения/восстановления параметров:**

Основные параметры могут быть сохранены и восстановлены с использованием энергонезависимой памяти дисплея. Восстановление можно также использовать для копирования параметров на другое устройство (за исключением параметров, у которых не совпадает спецификация устройств). Если выбран код опции MC данная функция также доступна с использованием карты microSD.

Функция регистрации данных (если выбран код опции MC (карта microSD)):

Можно одновременно регистрировать до 4 данных процесса. Помимо отображения результатов регистрации данных на экране тренда, также можно подключить карту microSD к ПК и получить из нее данные.

Цикл регистрации:

1 секунда, 10 секунд, 30 секунд, 1 минута, 5 минут, 30 минут, 1 час

Время регистрации:

10 минут, 30 минут, 1 час, 3 часа, 12 часов, 24 часа, 72 часа, 240 часов, 720 часов, 1440 часов

Данные регистрации:

Скорость потока, объемный расход, массовый расход, сопротивление налипания

Защита данных при сбое питания:

Защита таких данных, как параметры и значений суммирования, в энергонезависимой памяти при сбое питания.

Восстановление заводских настроек по умолчанию:

Можно восстановить параметры до значений, которые были установлены во время отгрузки с завода.

Защита от молнии:

Встроенная защита от молнии для клемм возбуждения (*), общего сигнала (*), в/в и клеммы источника питания.

Стандарт испытания: IEC61000-4-5

Метод испытания:

Последовательный режим 1 кВ/Синфазный режим 2 кВ

Сигнал перенапряжения 8/20 мкСм

*: Исключая интегрированный расходомер

■ СТАНДАРТЫ СООТВЕТСТВИЯ**Требования безопасности:**

EN61010-1

EN61010-2-030

CAN/CSA-C22.2 №61010-1

CAN/CSA-C22.2 №61010-2-30

CAN/CSA-C22.2 №94.2

UL 61010-1 (3-е издание)

UL 61010-2-030 (1-е издание)

UL 50E

IEC 60529

Высота места установки:

Макс. 2000 м над уровнем моря

Категория установки (категория перенапряжения): II

Степень микрозагрязнения: 2

Степень макрозагрязнения: 4

Степень защиты:

IP66/67, тип 4X (CSA)

IP68* (CSA, только для погружного типа)

* R68 (соответствует непрерывному погружению при следующих условиях испытаний)

Условия испытаний: 1 месяц в пресной воде и 50 м ниже поверхности воды (гидравлическое давление 0,5 МПа). В случае неблагоприятных условий, например, сточные воды и морская вода, не применяется. Каким-либо способом защитите кабель.

Электромагнитная совместимость:

EMC:

EN61326-1 класс A, таблица 2

EN61326-2-3

EN61326-2-5

(только для расходомера интегрированного типа AXW и преобразователя AXW4A в сочетании с датчиком AXW)

EN61000-3-2 класс A

EN61000-3-3

Маркировка CE (код опции EC):

Маркировка CE наносится на невзрывозащищенные модели и на модели с типом взрывозащиты ATEX.

Продукт с маркировкой CE соответствует требованиям законодательства применимых директив ЕС.

Директива EU RoHS:

Примечание: Применяется только в том случае, если выбран код опции EC (маркировка CE).

Знак соответствия Марокко  :

Этот знак соответствия указывает на то, что изделие соответствует требованиям безопасности и электромагнитной совместимости для Марокко.

Примечание: Кроме взрывозащиты типа INMETRO, код UF2.

PED (Директива об оборудовании под давлением):

Примечание: Применяется только в том случае, если выбран код опции ЕС (маркировка CE).

- **Технические данные**

Модуль: Н

Тип оборудования: трубопровод

Тип жидкости: жидкость и газ

Группа среды*4: 1 и 2

- **Модели общего назначения, погружного и взрывозащищенного типов**

МОДЕЛЬ	ПОДКЛЮЧЕНИЕ К ПРОЦЕССУ	DN*1 (мм)	PS*1 (МПа)	PS•DN (МПа•мм)	КАТЕГОРИЯ*2, *4
AXW025	Сэндвич, фланец	25	4	100	Надлежащая инженерная практика (SEP)*3
AXW032	Сэндвич, фланец	32	4	128	II
AXW040	Сэндвич, фланец	40	4	160	II
AXW050	Сэндвич, фланец	50	4	200	II
AXW065	Сэндвич, фланец	65	4	260	II
AXW080	Сэндвич, фланец	80	4	320	II
AXW100	Сэндвич, фланец	100	4	400	III
AXW125	Сэндвич	125	2	250	II
	Фланец	125	4	500	III
AXW150	Сэндвич	150	2	300	II
	Фланец	150	4	600	III
AXW200	Сэндвич	200	2	400	III
	Фланец	200	4	800	III
AXW250	Фланец	250	2	500	III
AXW300	Фланец	300	2	600	III
AXW350	Фланец	350	1.8	630	III
AXW400	Фланец	400	1.6	640	III

*1: PS: максимально допустимое давление для трубы
DN: номинальный размер

*2: Подробнее см. "Таблица 6, на которую распространяется ПРИЛОЖЕНИЕ II Директивы 2014/68/EU".

*3: Статья 4, пункт 3 Директивы 2014/68/EU

*4: Модели, отнесенные к категориям I или II, не должны использоваться для нестабильных газов группы 1.

CRN (Канадский регистрационный номер):

Примечание: Применяется, только в том случае, если выбран код опции CS (для продажи на внутреннем рынке Канады).

Для использования в каждой канадской провинции или территории оборудования, работающего под давлением, требуется регистрационный номер CRN.

Интегрированный расходомер и вынесенный датчик зарегистрированы во всех провинциях и территориях Канады.

■ КЛАССИФИКАЦИЯ ОПАСНЫХ ЗОН

Выберите оборудование в соответствии с законами и положениями соответствующей страны/региона, если оно будет использоваться в потенциально взрывоопасной среде.

ATEX

Применяемый стандарт:
EN IEC 60079-0, EN 60079-1, EN IEC 60079-7,
EN 60079-11, EN 60079-31
Сертификат: FM 17ATEX0031X

(Интегрированный расходомер)

Тип защиты от газовой среды

Группа: II
Категория: 2G
Тип защиты:
Ex db eb ia IIC T6...T3 Gb
(Клемма подключения преобразователя: под винт M4)
Ex db eb ia IIC T6...T3 Gb
Клеммный отсек: Ex db или Ex eb
(Клемма подключения преобразователя: зажимного типа)

Тип защиты от пылевой среды

Группа: II
Категория: 2D
Тип защиты: Ex tb IIIC T75°C...T130°C Db

Корпус: IP66/IP67 в соответствии с EN 60529

Максимальная температура поверхности:

См. таблицу (а) и таблицу (b).

Температура окружающей среды:

См. таблицу (а) и таблицу (b).

Температура процесса:

См. таблицу (а) и таблицу (b).

Источник питания:

100 ... 240 В перем. тока (50/60 Гц) / 100 ... 120 В пост. тока

24 В перем. тока (50/60 Гц) / 24 В пост. тока

Um: 250 В

Токовый В/В: 4 ... 20 мА, 32 В пост. тока макс.

Дискретный В/В: 30 В пост. тока макс., 200 мА макс.

Fieldbus В/В: 32 пост. тока макс., 15 мА макс.

(Вынесенный датчик)

Тип защиты от газовой среды

Группа: II
Категория: 2G
Тип защиты: Ex db eb ia IIC T6...T3 Gb

Тип защиты от пылевой среды

Группа: II
Категория: 2D
Тип защиты: Ex tb IIIC T75°C...T150°C Db

Корпус: IP66/IP67 в соответствии с EN 60529

Максимальная температура поверхности:

См. таблицу (а) и таблицу (b).

Температура окружающей среды:

См. таблицу (а) и таблицу (b).

Температура процесса:

См. таблицу (а) и таблицу (b).

Um: 250 В

(Вынесенный преобразователь)

Тип защиты от газовой среды

Группа: II
Категория: 2G
Тип защиты:
Ex db IIC T6 Gb
(Клемма подключения преобразователя: под винт M4)
Ex db IIC T6 Gb or Ex db eb IIC T6 Gb
(Клемма подключения преобразователя: зажимного типа)

Тип защиты от пылевой среды

Группа: II
Категория: 2D
Тип защиты: Ex tb IIIC T75°C Db

Корпус: IP66/IP67 в соответствии с EN 60529

Максимальная температура поверхности: T75°C

Температура окружающей среды: -40°C ... +60°C

Источник питания:

100 ... 240 В перем. тока (50/60 Гц) / 100 ... 120 В пост. тока

24 В перем. тока (50/60 Гц) / 24 В пост. тока

Токовый В/В: 4 ... 20 мА, 32 В пост. тока макс.

Дискретный В/В: 30 В пост. тока макс., 200 мА макс.

Fieldbus В/В: 32 пост. тока макс., 15 мА макс.

Таблица (а): Таблица температур (ATEX)

Модель	Размер	Подключение к процессу	Футеровка	Таблица температур*	
				Интегрированный расходомер	Вынесенный датчик
AXW025, AXW032, AXW040, AXW050, AXW065, AXW080, AXW100, AXW125	25 ... 125 мм (1 ... 5 д.)	Фланец	Футеровка из ПТФЭ	Таблица А	Таблица А
AXW150, AXW200, AXW250, AXW300, AXW350, AXW400	150 ... 400 мм (6 ... 16 д.)	Фланец	Футеровка из ПТФЭ	Таблица В	Таблица В

*: Для получения дополнительной информации см. № Таблицы в таблице (b).

Таблица (b): Температура окружающей среды и температура процесса (ATEX)

№ таблицы	Температура окружающей среды	Температурный класс	Максимальная температура поверхности	Температура процесса
А	-10°C ... +45°C	T6	T75°C	-10°C ... +50°C
		T5	T90°C	-10°C ... +75°C
	-10°C ... +60°C	T4	T120°C	-10°C ... +120°C
		T3	T130°C	-10°C ... +120°C
В	-10°C ... +60°C	T6	T75°C	-10°C ... +75°C
		T5	T90°C	-10°C ... +90°C
	-10°C ... +60°C	T4	T120°C	-10°C ... +100°C
		T3	T150°C	-10°C ... +100°C

IECEX

Применимый стандарт:
IEC 60079-0, IEC 60079-1, IEC 60079-7,
IEC 60079-11, IEC 60079-31
Сертификат:
IECEX FMG 17.0014X

(Интегрированный расходомер)**Тип защиты от газовой среды**

Ex db eb ia IIC T6...T3 Gb
(Клемма подключения преобразователя: под винт M4)
Ex db eb ia IIC T6...T3 Gb
Клеммный отсек: Ex db или Ex eb
(Клемма подключения преобразователя: зажимного типа)

Тип защиты от пылевой среды

Ex tb IIIC T75°C...T130°C Db

Корпус: IP66/IP67 в соответствии с IEC 60529
Максимальная температура поверхности:
См. таблицу (с) и таблицу (d).
Температура окружающей среды:
См. таблицу (с) и таблицу (d).
Температура процесса:
См. таблицу (с) и таблицу (d).
Источник питания:
100 ... 240 В перем. тока (50/60 Гц) / 100 ... 120 В пост. тока
24 В перем. тока (50/60 Гц) / 24 В пост. тока
Um: 250 В
Токовый В/В: 4 ... 20 мА, 32 В пост. тока макс.
Дискретный В/В: 30 В пост. тока макс., 200 мА макс.
Fieldbus В/В: 32 пост. тока макс., 15 мА макс.

(Вынесенный датчик)**Тип защиты от газовой среды**

Ex db eb ia IIC T6...T3 Gb

Тип защиты от пылевой среды

Ex tb IIIC T75°C...T150°C Db

Корпус: IP66/IP67 в соответствии с IEC 60529
Максимальная температура поверхности:
См. таблицу (с) и таблицу (d).
Температура окружающей среды:
См. таблицу (с) и таблицу (d).
Температура процесса:
См. таблицу (с) и таблицу (d).
Um: 250 В

(Вынесенный преобразователь)**Тип защиты от газовой среды**

Ex db IIC T6 Gb
(Клемма подключения преобразователя: под винт M4)
Ex db IIC T6 Gb или Ex db eb IIC T6 Gb
(Клемма подключения преобразователя: зажимного типа)

Тип защиты от пылевой среды

Ex tb IIIC T75°C Db

Корпус: IP66/IP67 в соответствии с IEC 60529
Максимальная температура поверхности: T75°C
Температура окружающей среды: -40°C ... +60°C
Источник питания:
100 ... 240 В перем. тока (50/60 Гц) / 100 ... 120 В пост. тока
24 В перем. тока (50/60 Гц) / 24 В пост. тока
Токовый В/В: 4 ... 20 мА, 32 В пост. тока макс.
Дискретный В/В: 30 В пост. тока макс., 200 мА макс.
Fieldbus В/В: 32 пост. тока макс., 15 мА макс.

Корейский стандарт взрывобезопасности

Применимый стандарт:
Уведомление Министерства труда № 2016-54
Согласованный с IEC 60079-0, IEC 60079-1,
IEC 60079-7, IEC 60079-11
Сертификат:
19-КА4ВО-0020X (интегрированный расходомер)
19-КА4ВО-0022X (вынесенный датчик)
19-КА4ВО-0021X (вынесенный преобразователь)

(Интегрированный расходомер)**Тип защиты от газовой среды**

Ex d e ia IIC T6...T3

Корпус: IP66/IP67 в соответствии с IEC 60529
Максимальная температура поверхности:
См. таблицу (с) и таблицу (d).
Температура окружающей среды:
См. таблицу (с) и таблицу (d).
Температура процесса:
См. таблицу (с) и таблицу (d).
Источник питания:
100 ... 240 В перем. тока (50/60 Гц) / 100 ... 120 В пост. тока
24 В перем. тока (50/60 Гц) / 24 В пост. тока
Um: 250 В
Токовый В/В: 4 ... 20 мА, 32 В пост. тока макс.
Дискретный В/В: 30 В пост. тока макс., 200 мА макс.

(Вынесенный датчик)**Тип защиты от газовой среды**

Ex d e ia IIC T6...T3

Корпус: IP66/IP67 в соответствии с IEC 60529
Максимальная температура поверхности:
См. таблицу (с) и таблицу (d).
Температура окружающей среды:
См. таблицу (с) и таблицу (d).
Температура процесса:
См. таблицу (с) и таблицу (d).
Um: 250 В

(Вынесенный преобразователь)**Тип защиты от газовой среды**

Ex d IIC T6

Корпус: IP66/IP67 в соответствии с IEC 60529
Максимальная температура поверхности: T75°C
Температура окружающей среды: -40°C ... +60°C
Источник питания:
100 ... 240 В перем. тока (50/60 Гц) / 100 ... 120 В пост. тока
24 В перем. тока (50/60 Гц) / 24 В пост. тока
Токовый В/В: 4 ... 20 мА, 32 В пост. тока макс.
Дискретный В/В: 30 В пост. тока макс., 200 мА макс.

Взрывобезопасность по INMETRO (Бразилия)

Применимый стандарт:

ABNT NBR IEC 60079-0

ABNT NBR IEC 60079-1

ABNT NBR IEC 60079-7

ABNT NBR IEC 60079-11

ABNT NBR IEC 60079-31

Portaria INMETRO n° 179 de 18/05/2010.

Сертификат: TÜV 18.3229 X

(Интегрированный расходомер)**Тип защиты от газовой среды**

Ex db eb ia IIC T6...T3 Gb

(Клемма подключения преобразователя: под винт M4)

Ex db eb ia IIC T6...T3 Gb

Клеммный отсек: Ex db или Ex eb

(Клемма подключения преобразователя: зажимного типа)

Тип защиты от пылевой среды

Ex tb IIIC T75°C...T130°C Db

Корпус: IP66/IP67 в соответствии с IEC 60529

Максимальная температура поверхности:

См. таблицу (с) и таблицу (d).

Температура окружающей среды:

См. таблицу (с) и таблицу (d).

Температура процесса:

См. таблицу (с) и таблицу (d).

Источник питания:

100 ... 240 В перем. тока (50/60 Гц) / 100 ... 120 В пост. тока

24 В перем. тока (50/60 Гц) / 24 В пост. тока

Um: 250 В

Токовый В/В: 4 ... 20 мА, 32 В пост. тока макс.

Дискретный В/В: 30 В пост. тока макс., 200 мА макс.

(Вынесенный датчик)**Тип защиты от газовой среды**

Ex db eb ia IIC T6...T3 Gb

Тип защиты от пылевой среды

Ex tb IIIC T75°C...T150°C Db

Корпус: IP66/IP67 в соответствии с IEC 60529

Максимальная температура поверхности:

См. таблицу (с) и таблицу (d).

Температура окружающей среды:

См. таблицу (с) и таблицу (d).

Температура процесса:

См. таблицу (с) и таблицу (d).

Um: 250 В

(Вынесенный преобразователь)**Тип защиты от газовой среды**

Ex db IIC T6 Gb

(Клемма подключения преобразователя: под винт M4)

Ex db IIC T6 Gb или Ex db eb IIC T6 Gb

(Клемма подключения преобразователя: зажимного типа)

Тип защиты от пылевой среды

Ex tb IIIC T75°C Db

Корпус: IP66/IP67 в соответствии с IEC 60529

Максимальная температура поверхности: T75°C

Температура окружающей среды: -40°C ... +60°C

Источник питания:

100 ... 240 В перем. тока (50/60 Гц) / 100 ... 120 В пост. тока

24 В перем. тока (50/60 Гц) / 24 В пост. тока

Токовый В/В: 4 ... 20 мА, 32 В пост. тока макс.

Дискретный В/В: 30 В пост. тока макс., 200 мА макс.

ЕАС

Применимый стандарт:

ГОСТ 31610.0 (IEC 60079-0), ГОСТ IEC 60079-1,

ГОСТ Р МЭК 60079-7, ГОСТ 31610.11 (IEC 60079-11),

ГОСТ Р МЭК 60079-27, ГОСТ IEC 60079-31

Сертификат: EAЭС RU C-JP.AA87.B.00388/20

(Интегрированный расходомер)**Тип защиты от газовой среды**

1Ex db e ia IIC T6...T3 Gb X

(Клемма подключения преобразователя: под винт M4)

1Ex db e ia IIC T6...T3 Gb X

Клеммный отсек: Ex db или Ex e

(Клемма подключения преобразователя: зажимного типа)

Тип защиты от пылевой среды

Ex tb IIIC T75°C...T130°C Db X

Корпус: IP66/IP67 в соответствии с ГОСТ 14254

Максимальная температура поверхности:

См. таблицу (с) и таблицу (d).

Температура окружающей среды:

См. таблицу (с) и таблицу (d).

Температура процесса:

См. таблицу (с) и таблицу (d).

Источник питания:

100 ... 240 В перем. тока (50/60 Гц) / 100 ... 120 В пост. тока

24 В перем. тока (50/60 Гц) / 24 В пост. тока

Um: 250 В

Токовый В/В: 4 ... 20 мА, 32 В пост. тока макс.

Дискретный В/В: 30 В пост. тока макс., 200 мА макс.

Fieldbus В/В: 32 В пост. тока макс., 15 мА макс.

(Вынесенный датчик)**Тип защиты от газовой среды**

1Ex db e ia IIC T6...T3 Gb X

Тип защиты от пылевой среды

Ex tb IIIC T75°C...T150°C Db X

Корпус: IP66/IP67 в соответствии с ГОСТ 14254

Максимальная температура поверхности:

См. таблицу (с) и таблицу (d).

Температура окружающей среды:

См. таблицу (с) и таблицу (d).

Температура процесса:

См. таблицу (с) и таблицу (d).

Um: 250 В

(Вынесенный преобразователь)**Тип защиты от газовой среды**

1Ex db IIC T6 Gb X

(Клемма подключения преобразователя: под винт M4)

1Ex db IIC T6 Gb X or 1Ex db e IIC T6 Gb X

(Клемма подключения преобразователя: зажимного типа)

Тип защиты от пылевой среды

Ex tb IIIC T75°C Db X

Корпус: IP66/IP67 в соответствии с ГОСТ 14254

Максимальная температура поверхности: T75°C

Температура окружающей среды: -40°C ... +60°C

Источник питания:

100 ... 240 В перем. тока (50/60 Гц) / 100 ... 120 В пост. тока

24 В перем. тока (50/60 Гц) / 24 В пост. тока

Токовый В/В: 4 ... 20 мА, 32 В пост. тока макс.

Дискретный В/В: 30 В пост. тока макс., 200 мА макс.

Fieldbus В/В: 32 В пост. тока макс., 15 мА макс.

Таблица (с): Таблица температур (IECEX, Корея, INMETRO, EAC)

Модель	Размер	Подключение к процессу	Футеровка	Таблица температур*	
				Интегрированный расходомер	Вынесенный датчик
AXW025, AXW032, AXW040, AXW050, AXW065, AXW080, AXW100, AXW125	25 ... 125 мм (1 ... 5 д.)	Фланец	Футеровка из ПТФЭ	Таблица А	Таблица А
AXW150, AXW200, AXW250, AXW300, AXW350, AXW400	150 ... 400 мм (6 ... 16 д.)	Фланец	Футеровка из ПТФЭ	Таблица В	Таблица В

*: Для получения дополнительной информации см. № Таблицы в таблице (d)

Таблица (d): Температура окружающей среды и температура процесса (IECEX, Корея, INMETRO, EAC)

№ таблицы	Температура окружающей среды	Температурный класс	Максимальная температура поверхности	Температура процесса
А	-10°C ... +45°C	T6	T75°C	-10°C ... +50°C
		T5	T90°C	-10°C ... +75°C
	-10°C ... +60°C	T4	T120°C	-10°C ... +120°C
		T3	T130°C	-10°C ... +120°C
В	-10°C ... +60°C	T6	T75°C	-10°C ... +75°C
		T5	T90°C	-10°C ... +90°C
		T4	T120°C	-10°C ... +100°C
		T3	T150°C	-10°C ... +100°C

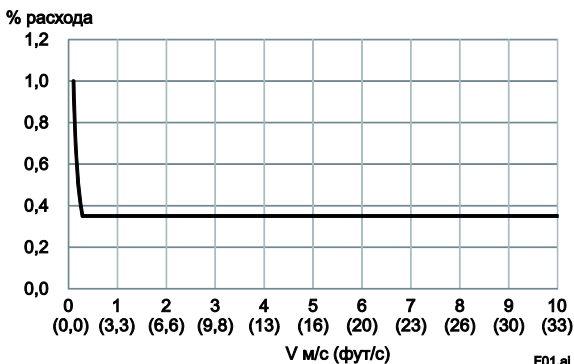
■ ЭКСПЛУАТАЦИОННЫЕ ХАРАКТЕРИСТИКИ

Погрешность:

Интегрированный расходомер AXW, комбинация вынесенного датчика AXW и вынесенного преобразователя AXW4A или AXG1A, или комбинация вынесенного датчика AXW и вынесенного преобразователя AXFA11

Размер мм (дюйм)	Скорость потока V м/с (фут/с)	Стандартная погрешность
От 25 до 400 (1) (16)	$V < 0,3$ (1)	$\pm 1,0$ мм/с
	$0,3 \leq V \leq 10$ (1) (33)	$\pm 0,35\%$ расхода

Размеры от 25 до 400 мм (от 1 до 16 д.)
Стандартная погрешность



Примечание: Погрешность, указанная выше, является результатом калибровки на нашем испытательном оборудовании для водного потока перед отправкой. Она определяется суммарным значением импульсного выхода. Что касается погрешности токового выхода, то к указанной выше погрешности добавьте ± 8 мкА ($\pm 0,05\%$ от шкалы). Калибровка выполняется в указанных ниже стандартных условиях.

Среда: Вода, Плотность: от 0,9 до 1,1 кг/л
Температура среды: от 10 до 35°C (от 50 до 95°F)
(средняя температура 22,5°C (72,5°F))

Температура окружающей среды:
от 10 до 35°C (от 50 до 95°F)

Давление процесса (абсолютное):
от 0,1 до 0,2 МПа (от 15 до 29 psi)

Справочные стандарты:
JIS B 7554, ISO 4185, ISO 5168, ISO 20456,
BS EN 29104

Воспроизводимость:

$\pm 0,1\%$ расхода (скорость $V \geq 1$ м/с (3,3 фут/с))
 $\pm 0,05\%$ расхода $\pm 0,5$ мм/с (скорость $V < 1$ м/с (3,3 фут/с))

Диапазон измерений:

Минимальная скорость шкалы: 0,1 м/с (0,33 фут/с)
0,5 м/с (1,64 фут/с), когда используется опция E21
Максимальная скорость шкалы: 10 м/с (33 фут/с)

Примечание: Подробнее см. в разделах "Данные для выбора типоразмера" и "Информация по оформлению заказа".

Энергопотребление:

Для интегрированного типа: 13 Вт

Для разнесенного типа:

13 Вт (с вынесенным преобразователем AXW4A)
32 Вт (с вынесенным преобразователем AXG1A)
20 Вт (с вынесенным преобразователем AXFA11)

Примечание: Потребляемая мощность такая же, как и выше, независимо от типа связи и в/в.

Сопротивление изоляции:

Для интегрированного расходомера:

Между клеммами питания и клеммой заземления:
100 МОм/500 В пост. тока

Между клеммами питания и клеммами в/в:
100 МОм/500 В пост. тока

Между клеммой заземления и клеммами в/в:
20 МОм/100 В пост. тока или 125 В пост. тока

Между клеммами в/в*:
20 МОм/100 В пост. тока или 125 В пост. тока

*: Не применяется для I/O3 и I/O4+ шины Modbus

Вынесенный датчик:

Между сигнальными клеммами*:

100 МОм/500 В пост. тока

Между сигнальными терминалами и общей клеммой*:

100 МОм/500 В пост. тока

*: Не применяется к взрывозащищенному типу

Между клеммой тока возбуждения и сигнальными/общей клеммами:

100 МОм/500 В пост. тока

Вынесенный преобразователь:

Между клеммами питания и клеммой заземления:

100 МОм/500 В пост. тока

Между клеммами питания и клеммами в/в или тока возбуждения:

100 МОм/500 В пост. тока

Между клеммой заземления и клеммами в/в или тока возбуждения:

20 МОм/100 В пост. тока или 125 В пост. тока

Между клеммами в/в* и клеммами тока возбуждения:

20 МОм/100 В пост. тока или 125 В пост. тока

*: Не применяется для I/O3 и I/O4+ шины Modbus

Выдерживаемое напряжение:**Для интегрированного расходомера:**

Между клеммами источника питания и клеммой заземления:

1400 В перем. тока в течение 2 секунд

Между клеммами источника питания и клеммами в/в:

1400 В перем. тока в течение 2 секунд

Вынесенный датчик (код опции WT1):

Между клеммой тока возбуждения и клеммой заземления:

1000 В перем. тока в течение 1 минуты

Вынесенный датчик (код опции WT2):

Между клеммой тока возбуждения и клеммой заземления:

1500 В перем. тока в течение 1 минуты

Между сигнальными клеммами и клеммой тока возбуждения:

1500 В перем. тока в течение 1 минуты

Вынесенный датчик (взрывозащищенного типа):

Между клеммой тока возбуждения и клеммой заземления:

1500 В перем. тока в течение 1 минуты или 1800 В

перем. тока в течение 0,2 секунд

Между сигнальными клеммами и клеммой тока возбуждения:

1500 В перем. тока в течение 1 минуты или 1800 В

перем. тока в течение 0,2 секунд

Вынесенный преобразователь:

Между клеммами питания и клеммой заземления:

1400 В перем. тока в течение 2 секунд

Между клеммами питания и клеммами в/в:

1400 В перем. тока в течение 2 секунд

Между клеммой тока возбуждения и клеммой заземления:

160 В перем. тока в течение 2 секунд

Между клеммой тока возбуждения и клеммами в/в:

350 В перем. тока в течение 2 секунд

■ НОРМАЛЬНЫЕ УСЛОВИЯ ЭКСПЛУАТАЦИИ**Температура окружающей среды:**

От -10 до +60°C (от 14 до 140°F)

Примечание: Минимальная температура должна быть также ограничена в соответствии с минимальной температурой рабочей среды характеристики датчика. См. раздел "Температура и давление рабочей среды".

Для взрывозащищенного типа см. раздел КЛАССИФИКАЦИИ ОПАСНЫХ ЗОН.

Влажность окружающей среды:

От 0 до 100%

Примечание: Длительная непрерывная эксплуатация при влажности 95% или больше не рекомендуется.

Источник питания:**Код источника питания 1:**

Питание переменного тока:

Номинальное питание: 100 ... 240 В пер. тока, 50/60 Гц

Диапазон рабочих напряжений: 80 ... 264 В пер. тока

Питание постоянного тока:

Номинальное питание: 100 ... 120 В пост. тока

Диапазон рабочих напряжений: 90 ... 130 В пост. тока

Код источника питания 2:

Питание переменного тока:

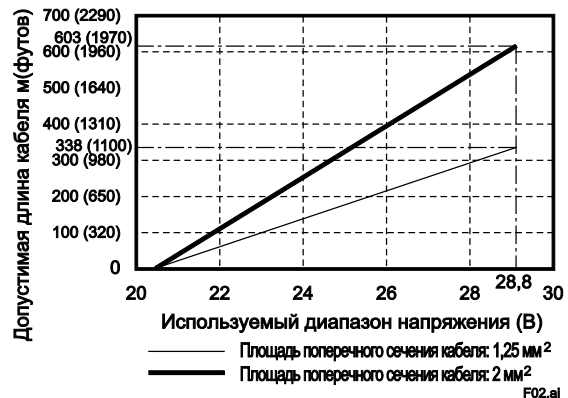
Номинальное питание: 24 В пер. тока, 50/60 Гц

Диапазон рабочих напряжений: 20,4 ... 28,8 В пер. тока

Питание постоянного тока:

Номинальное питание: 24 В пост. тока

Диапазон рабочих напряжений: 20,4 ... 28,8 В пост. тока

Напряжение питания и длина кабеля питания для**Кода источника питания 2:**

Примечание: Для вынесенного преобразователя AXG1A см. Технические характеристики (GS 01E22C01-01EN).

Проводимость рабочей среды:

Размер от 25 до 400 мм (от 1 до 5 д.):

1 мкСм /см или больше

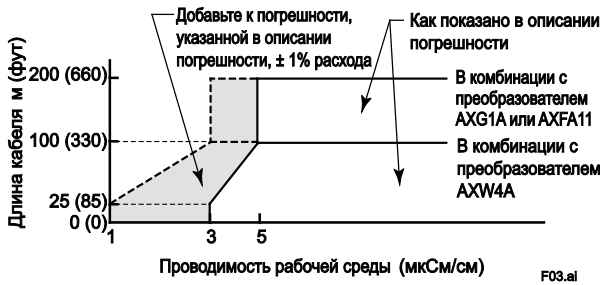
Размер от 150 до 400 мм (от 6 до 16 д.):

3 мкСм /см или больше

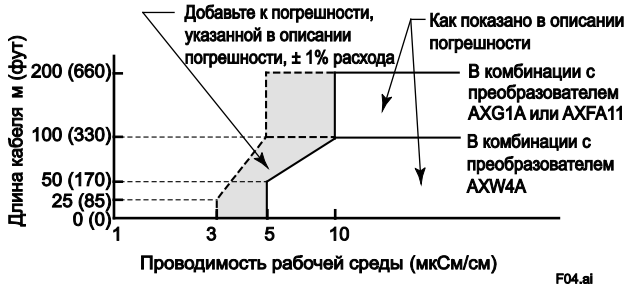
Примечание: Для измерения рабочих сред с низкой проводимостью, прочитайте раздел "Меры предосторожности при выборе и установке".

Длина сигнального кабеля и проводимость рабочей среды (вынесенный датчик):

Размеры от 25 до 125 мм (от 1 до 5 д.)



Размеры от 150 до 400 мм (от 6 до 16 д.)

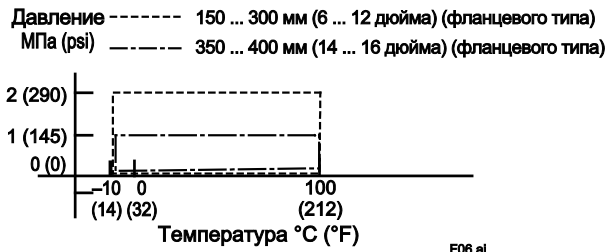
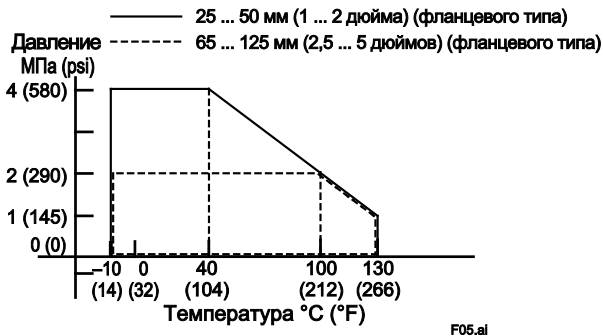


Температура и давление рабочей среды:

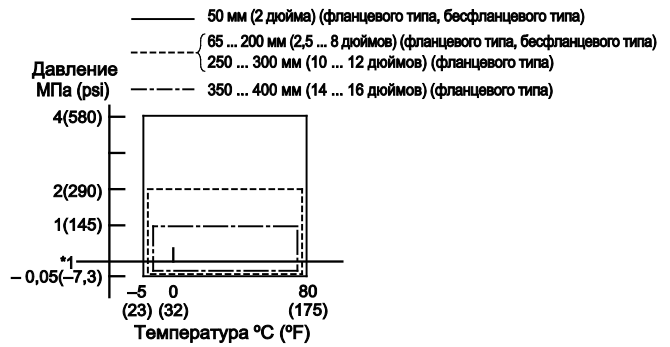
На рисунке ниже показан используемый диапазон температуры и давления датчика в каждой спецификации. Он также ограничен классом давления фланца технологического соединения.
 Для температуры рабочей среды взрывозащищенного типа, см. описания в разделе "Взрывозащита".

Футеровка из ПТФЭ

Примечание: В случае футеровки из ПТФЭ избегайте отрицательного давления внутри измерительной трубы.

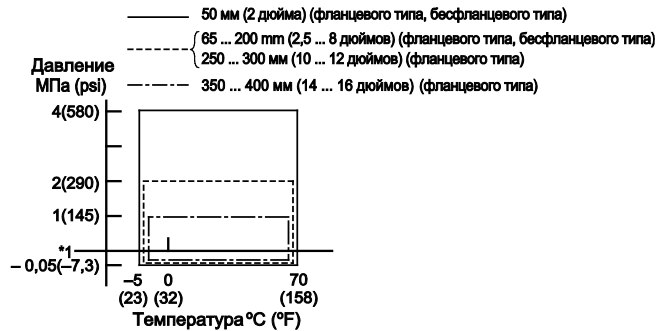


Футеровка из твердого натурального каучука



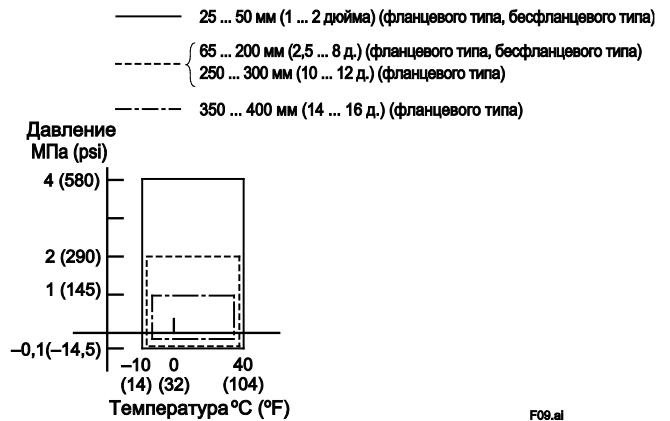
*1: Для размеров 350 ... 400 мм (14 ... 16 д.) минимальное давление равно -0,04 МПа (-5,7 psi).

Футеровка из мягкого натурального каучука



*1: Для размеров 350 ... 400 мм (14 ... 16 д.) минимальное давление равно -0,04 МПа (-5,7 psi).

Футеровка из полиуретанового каучука



Вибрационные условия:

Интегрированный расходомер:
 19,6 м/с² - ср. квадр. значение (5 ... 2000 Гц)
 Вынесенный датчик:
 34,3 м/с² - ср. квадр. значение (5 ... 2000 Гц)
 Вынесенный преобразователь:
 19,6 м/с² - ср. квадр. значение (5 ... 2000 Гц)
 Примечание: Вибрационные условия основаны на стандарте IEC 60068-2-64. Избегайте установки в местах с большой вибрацией (частота вибрации 2000 Гц или более). Это может привести к повреждению устройства.

■ МЕРЫ ПРЕДОСТОРОЖНОСТИ ПРИ ВЫБОРЕ И УСТАНОВКЕ

Комбинированный преобразователь:

В следующих случаях используйте вместе с вынесенным преобразователем AXG1A или AXFA11G. Если предполагается, что шумы потока в жидкости могут быть большими из-за низкой проводимости или высококонцентрированной суспензии и т. д., а размер не менее 250 мм, рекомендуется использовать вынесенный датчик в комбинации с вынесенным преобразователем AXG1A или AXFA11G.

- При установке вынесенного преобразователя на стене или панели
- Когда длина кабеля превышает 100 м
- При использовании 5 или более клемм в/в

Подключение проводки:

Для шнура питания (-1 100-240 В перем. тока / 100 - 120 В пост. тока) не используйте провод питания и другой сигнальный провод в одном и том же порту проводки.

Футеровка:

Футеровка из фторуглерода (ПТФЭ):

Отличается химической стойкостью и подходит для обычных жидких химических веществ.

Примечание: Для приложений, где применяются проникаемые жидкости, высоко коррозионные жидкости, большие колебания температуры и давления, мы рекомендуем использовать покрытие PFA или керамическую измерительную трубку электромагнитного расходомера AXG или емкостный магнитный расходомер ADMAG SA.

Футеровка из полиуретана:

Обладает стойкостью к истиранию и подходит для низкоконцентрированных водных суспензий, водных растворов, грязной воды или морской воды.

Футеровка из твердого натурального каучука:

Обладает химической стойкостью и подходит для кислотнo-щелочной жидкости с низкой концентрацией, а также для сточных вод/канализации.

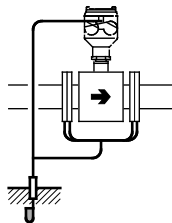
Футеровка из мягкого натурального каучука:

Это материал, который может уменьшить износ футеровки из-за суспензии. Если концентрация суспензии высока, для электродной части также необходимо принять отдельные меры, поэтому проконсультируйтесь с нами.

Примечание: Если диаметр 200 мм (8 д.) или меньше, также рассмотрите возможность использования керамической измерительной трубки электромагнитного расходомера AXG.

Выбор заземляющего устройства:

Заземляющее устройство можно выбрать как дополнительную опцию. Нет необходимости использовать его для металлического трубопровода, который не имеет футеровки. В этом случае соедините трубопровод и фланец датчика (мини-фланец или цельнолитую измерительную трубку для бесфланцевого типа) с помощью заземляющего провода, поставляемого заказчиком (см. рисунок ниже). Обязательно ставьте заземляющее устройство, если используются пластиковые трубки или трубки с футеровкой.



F11.ai

Кольца заземления бывают тонкие (толщиной от 1 до 2 мм) и толстые (толщиной 3 мм). Если в качестве фланца используется фланец ASME класса 300, EN PN 40 и т. д., предназначенный для рабочих сред высокого давления, а момент затяжки высокий, рекомендуется использовать толстые кольца заземления.

Рекомендуемые прокладки (для установленного фланца трубопровода):

Используйте уплотненные безасбестовые соединительные листовые прокладки, безасбестовые соединительные листовые прокладки с оболочкой из ПТФЭ или прокладки с равноценной упругостью. При выборе кодов опций GA, GC и GD для пластиковых трубопроводов, используйте резиновые прокладки или иные прокладки с равноценной упругостью (например, резиновые прокладки с оболочкой из ПТФЭ).

Если труба пользователя представляет собой трубу с футеровкой, то, в зависимости от материала футеровки электромагнитного расходомера, рекомендуются следующие типы прокладок.

- Футеровка из ПТФЭ: прокладка с оболочкой из ПТФЭ
- Футеровка из полиуретанового каучука или из мягкого натурального каучука: Прокладка не требуется
- Твердый натуральный каучук: Прокладка с твердостью, эквивалентной твердому каучуку

Размеры прокладок должны определяться с учетом следующей таблицы (по подключению к процессу и прокладке) и рисунка. Если внутренний диаметр прокладки слишком велик или внешний диаметр слишком мал, может возникнуть утечка жидкости.

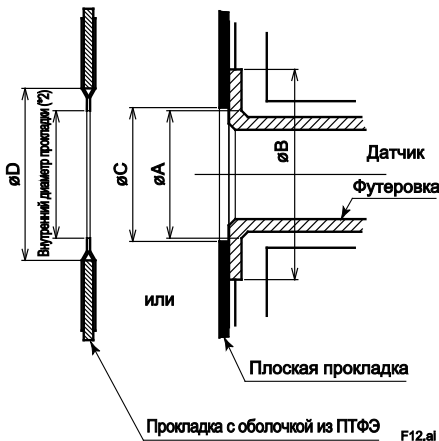
Ед. измерения: мм

Размер	Футеровка из твердого натурального каучука/мягкого натурального каучука/полиуретанового каучука				Футеровка из ПТФЭ/твердого натурального каучука/мягкого натурального каучука					
	Бесфланцевый				Фланцевый					
	Внутренний диаметр для эффективного уплотнения [øA]	Внешний диаметр для эффективного уплотнения [øB]	Рекомендуемый внутренний диаметр прокладки		Минимальный внутренний диаметр прокладки *2	Внутренний диаметр для эффективного уплотнения [øA]	Внешний диаметр для эффективного уплотнения [øB]		Рекомендуемый внутренний диаметр прокладки	
Плоская прокладка [øC]			Прокладка с оболочкой из ПТФЭ [øD]	Футеровка из ПТФЭ/твердого натурального каучука/мягкого натурального каучука			Футеровка из полиуретанового каучука	Плоская прокладка [øC]	Прокладка с оболочкой из ПТФЭ [øD]	
25	32	54	35	28	35	54	35	29		
32	37	58	43	34	40	64	43	34		
40	45	71	49	41	48	72	49	41		
50	58	84	61	53	61	89	61	53		
65	69	103	84	66	72	108	84	66		
80	81	114	90	81	85	119	90	81		
100	106	140	115	102	110	146	115	102		
125	131	165	141	128	136	173	141	128		
150	164	190	167	147	164	209 (216) *1	167	150		
200	218	240	218	199	218	259 (272) *1	218	201		
250	-	-	-	-	270	320 (332) *1	270	250		
300	-	-	-	-	321	367 (392) *1	321	301		
350	-	-	-	-	350	412	359	330		
400	-	-	-	-	401	475	410	381		

Ед. измерения: дюймы

Размер	Футеровка из твердого натурального каучука/мягкого натурального каучука/полиуретанового каучука				Футеровка из ПТФЭ/твердого натурального каучука/мягкого натурального каучука					
	Бесфланцевый				Фланцевый					
	Внутренний диаметр для эффективного уплотнения [øA]	Внешний диаметр для эффективного уплотнения [øB]	Рекомендуемый внутренний диаметр прокладки		Минимальный внутренний диаметр прокладки *2	Внутренний диаметр для эффективного уплотнения [øA]	Внешний диаметр для эффективного уплотнения [øB]		Рекомендуемый внутренний диаметр прокладки	
Плоская прокладка [øC]			Прокладка с оболочкой из ПТФЭ [øD]	Футеровка из ПТФЭ/твердого натурального каучука/мягкого натурального каучука			Футеровка из полиуретанового каучука	Плоская прокладка [øC]	Прокладка с оболочкой из ПТФЭ [øD]	
25	1,26	2,13	1,38	1,10	1,39	2,13	1,38	1,14		
32	1,46	2,28	1,69	1,34	1,59	2,53	1,69	1,34		
40	1,76	2,80	1,93	1,61	1,89	2,83	1,93	1,61		
50	2,26	3,31	2,40	2,09	2,39	3,50	2,40	2,09		
65	2,73	4,06	3,31	2,60	2,84	4,25	3,31	2,60		
80	3,19	4,49	3,54	3,19	3,33	4,69	3,54	3,19		
100	4,19	5,51	4,53	4,02	4,34	5,75	4,53	4,02		
125	5,14	6,50	5,55	5,04	5,34	6,81	5,55	5,04		
150	6,46	7,48	6,57	5,79	6,46	8,23 (8,50) *1	6,57	5,91		
200	8,58	9,45	8,58	7,83	8,58	10,20 (10,71) *1	8,58	7,91		
250	-	-	-	-	10,61	12,60 (13,07) *1	10,63	9,84		
300	-	-	-	-	12,64	14,44 (15,43) *1	12,64	11,85		
350	-	-	-	-	13,76	16,22 15,98	14,13	12,99		
400	-	-	-	-	15,78	18,70 18,46	16,14	15,00		

*1: Значение зависит от кода подключения к процессу. Для кодов BA2, BJ2, CA2 или CJ2: Значение в {}



*2: Чтобы прокладка не выступала на пути потока, убедитесь, что эта длина меньше, чем минимальный внутренний диаметр прокладки в таблице.

Рекомендуемые прокладки (между датчиком и кольцом заземления):

В случае футеровки из твердого натурального каучука размером от 50 до 400 мм (от 2 до 16 д.) и футеровки из PTFE размером от 150 до 400 мм (от 6 до 16 д.), подготовьте прокладку со стороны датчика (между фланцем датчика и кольцом заземления). Рекомендуется внутренний диаметр и материал прокладки такие же, как и для прокладки со стороны установленного фланца трубопровода в предыдущем разделе.

Установка датчика с футеровкой из фторуглерода (ПТФЭ):

При установке датчика с футеровкой из ПТФЭ в трубопровод и его затяжке, будьте осторожны, чтобы не приложить неравномерное натяжение и момент к фторуглеродной футеровке. Рекомендуется устанавливать датчик с футеровкой из ПТФЭ с уже закрепленными кольцами заземления или с короткими трубками, установленными ранее на стороне входа и выхода.

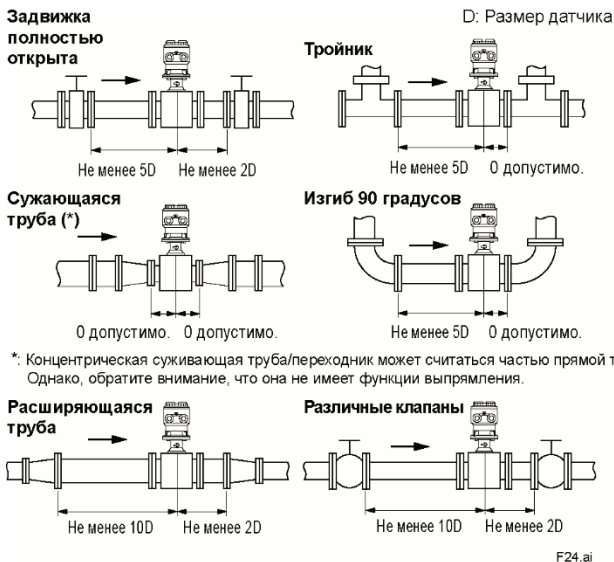
Предотвращение шумов:

Расходомер следует устанавливать вдали от электродвигателей, трансформаторов и других источников питания, чтобы избежать помех при измерении.

При установке нескольких магнитных расходомеров располагайте расходомеры на расстоянии не менее 5D (D: размер кода модели) от следующего. Если они различаются по размеру, в качестве D задайте размер самого большого расходомера.

Монтаж расходомеров и требуемые длины прямолинейных участков:

Основываясь на JIS B 7554 "Электромагнитные расходомеры" и наших данных испытаний конфигураций трубопроводов, мы рекомендуем конфигурации трубопроводов, как показано на следующих рисунках. Когда для линии трубопровода должны выполняться несколько условий одновременно, этих примеров не всегда достаточно.



*: Концентрическая сужающаяся труба/переходник может считаться частью прямой трубы. Однако, обратите внимание, что она не имеет функции выпрямления.

Требуемые длины прямолинейных участков

- В измерительную трубку нельзя вставлять или устанавливать ничего, что могло бы повлиять на магнитное поле, на индуцированные напряжения сигналов или на распределение скорости потока в расходомере.
- На выходе из расходомера может и не потребоваться прямой участок трубопровода. Но если расположенный за расходомером клапан или другая арматура вызывает неоднородность или девиацию потока, то предусмотрите на выходе прямолинейный участок длиной от 2D до 3D.
- Настоятельно рекомендуется устанавливать клапаны на выходе расходомера с тем, чтобы отклоненный поток не попадал на датчик, и чтобы избежать запуска при опорожнении трубопровода.
- В случае сложных условий для трубопровода, установите датчик на прямом участке трубопровода, где расположенная выше датчика часть трубопровода достаточно выпрямлена.

Поддержание стабильной проводимости рабочей среды

Не устанавливайте расходомер в таких местах, где проводимость среды становится неоднородной. Если химикаты вводятся близко к входу магнитного расходомера, то они могут повлиять на показания расхода. Чтобы избежать этого, рекомендуется производить ввод химических веществ на выходной стороне расходомера. Если избежать этого нельзя, то химикаты должны вводиться с входной стороны расходомера при условии достаточной длины прямолинейного участка (примерно 50D или больше), чтобы гарантировать надлежащее перемешивание жидкости.

Рабочая среда с низкой проводимостью:

При использовании для рабочих сред с высоким уровнем шума потока (чистая вода, жидкости с низкой вязкостью и малой проводимостью, например, спирты), увеличивается флуктуация проводимости, и это влияет на измерения. В этом случае рекомендуется использовать емкостный магнитный расходомер ADMAG CA, вихревой расходомер или кориолисов расходомер.

Абразивная суспензия:

Для абразивных суспензий (смеси с минералами, землей и песком и т. д.), устанавливайте на вертикальные трубопроводы. Это снижает неравномерный износ футеровки. Для размеров 200 мм (8 д.) или менее рекомендуется использовать электромагнитный расходомер AXG с керамической трубкой, емкостный электромагнитный расходомер ADMAG CA или электромагнитный расходомер AXW с футеровкой из мягкого натурального каучука.

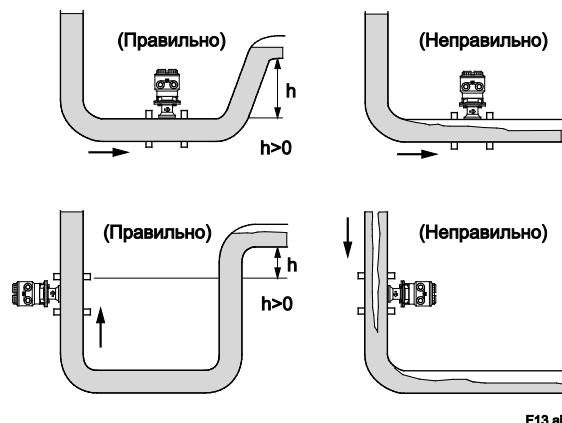
Положения при монтаже

- Трубы должны быть полностью заполнены жидкостью.

Важно, чтобы трубопроводы все время были полностью заполнены, иначе это может повлиять на показания расхода и вызвать ошибки измерений.

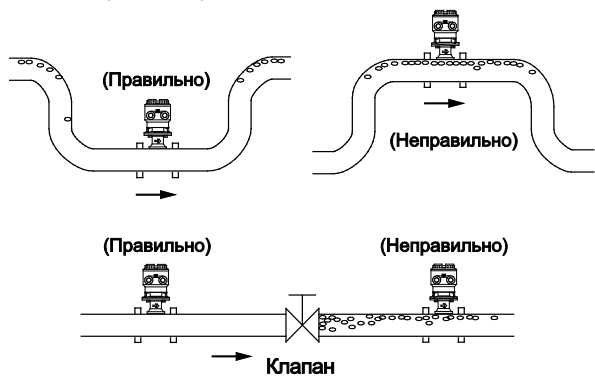
Трубопровод следует размещать таким образом, чтобы внутренняя полость датчика была всегда заполнена рабочей средой.

Вертикальное крепление эффективно при тенденции рабочей среды к разделению и осаждению твердых компонентов. При вертикальном креплении рабочую среду следует направлять снизу-вверх, чтобы трубы оставались полностью заполненными.



Положения при монтаже

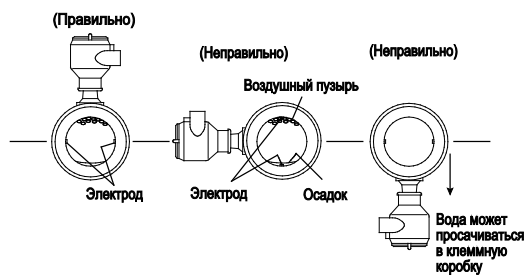
- Предотвращение появления воздушных пузырей
Появление воздушных пузырей в трубопроводе может повлиять на показания расхода и вызвать ошибки измерений.
Если рабочая среда содержит воздушные пузыри, конфигурация трубопровода должна препятствовать их скоплению в измерительной трубке датчика.
Если клапан находится близко к датчику, попытайтесь установить расходомер на входной стороне клапана, чтобы предотвратить возможное понижение давления в трубе, способствующее образованию воздушных пузырей.



F14.ai

Предотвращение появления воздушных пузырей

- Ориентация при монтаже
Установите расходомер так, чтобы электроды не были расположены перпендикулярно к земле. В противном случае это может привести к ошибкам измерения, поскольку пузыри воздуха будут собираться в верхней части или выпавший осадок – в нижней части.
Установите клеммную коробку вынесенного датчика и преобразователя интегрированного расходомера над трубопроводом, чтобы предотвратить попадание в нее воды.

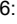


F15.ai

Ориентация при монтаже

■ МОДЕЛЬ И СУФФИКС-КОД

Примечание:

- 1: Существуют некоторые ограничения на комбинацию характеристик. При выборе кода спецификации см. таблицу кодов спецификаций.
- 2: Для бесфланцевого и фланцевого типов стандарта EN размерами от 25 до 50 мм (от 1 до 2 д.), выберите PN40 даже для более низкого номинального давления, поскольку размеры сопрягаемых поверхностей для PN10, 16 и 40 одинаковы. Для бесфланцевого и фланцевого типов стандарта EN с размерами от 65 до 150 мм (от 2,5 до 6 д.), выберите PN16 даже для более низкого номинального давления, так как размеры сопрягаемых поверхностей для PN10 и 16 одинаковы.
- “3: Размеры сопрягаемых поверхностей основаны на следующих стандартах фланцев. Диапазон использования также ограничен условиями температуры и давления рабочей среды.
JIS F12: JIS G 3443-2, JIS 10K, 20K; JIS B 2220 и JIS G 3443-2, ASME: ASME B 16.5, EN: EN 1092-1
У каждого стандарта фланцев есть спецификации ограничений по применимой температуре и давлению рабочей среды, а также и по размерам. Убедитесь, что условия среды пользователя соответствуют спецификациям конкретного стандарта при выборе кода подсоединения процесса.
- 4: Заземляющее устройство выбирается из "Нет" (отсутствует) или кольца заземления. При выборе кольца заземления из кодов опций также необходимо выбрать его тип (материал и т. д.).
- 5: Установочная длина (конструкционная) для футеровки фланцевого типа из полиуретанового каучука, натурального твердого каучука и натурального мягкого каучука соответствует стандарту ISO (ISO 13359). Установочная длина зависит от наличия или отсутствия дополнительных колец заземления или прокладок, поэтому см. раздел Габаритные чертежи
- 6:  Футеровка, электрод и заземляющее устройство (пластина кольца заземления) являются смачиваемыми деталями.
Пользователи должны учитывать характеристики выбранного материала смачиваемых деталей и воздействие рабочей среды. Использование несоответствующих материалов может привести к утечке коррозионных технологических жидкостей и к серьезной травме персонала и/или аварии на предприятии. Возможно также разрушение самого прибора и загрязнение технологической жидкости пользователя фрагментами прибора.
Будьте осторожны с высоко коррозионно-активными технологическими жидкостями, такими как соляная кислота, серная кислота, сероводород, гипохлорид натрия и высокотемпературный пар (150°C [302°F] или выше). Обращайтесь в Yokogawa для получения детальной информации по материалам смачиваемых деталей.
- 7: В случае вынесенного датчика для каждого кода спецификаций - "Источник питания", "Связь и в/в", "Клемма подключения преобразователя" и "Индикатор" - выберите "Нет (или Отсутствует)".
- 8: Если конечным пунктом назначения является Тайвань и требуется взрывозащищенная модель, выберите тип взрывозащиты IECEx.
- 9: Выберите оборудование в соответствии с законами и положениями соответствующей страны/региона, если оно будет использоваться в потенциально взрывоопасной среде.
Если конечным пунктом назначения является Тайвань или ОАЭ и требуется взрывозащищенный тип, выберите тип взрывозащиты IECEx.

● Расходомер общего назначения, погружной, взрывозащищенный, бесфланцевого типа, фланцевого типа

Модель	Суффикс-код	Описание	Ограничение	
AXW025		Электромагнитный расходомер (25 мм/1 д.)		
AXW032		Электромагнитный расходомер (32 мм/1,25 д.)		
AXW040		Электромагнитный расходомер (40 мм/1,5 д.)		
AXW050		Электромагнитный расходомер (50 мм/2 д.)		
AXW065		Электромагнитный расходомер (65 мм/2,5 д.)		
AXW080		Электромагнитный расходомер (80 мм/3 д.)		
AXW100		Электромагнитный расходомер (100 мм/4 д.)		
AXW125		Электромагнитный расходомер (125 мм/5 д.)		
AXW150		Электромагнитный расходомер (150 мм/6 д.)		
AXW200		Электромагнитный расходомер (200 мм/8 д.)		
AXW250		Электромагнитный расходомер (250 мм/10 д.)		
AXW300		Электромагнитный расходомер (300 мм/12 д.)		
AXW350		Электромагнитный расходомер (350 мм/14 д.)		
AXW400		Электромагнитный расходомер (400 мм/16 д.)		
Использование	-G	Общего назначения		
	-C	Взрывозащищенный		
	-W	Погружной	Только для вынесенного датчика	
Конструкция	A	Интегрированный расходомер		
	D	Вынесенный датчик (для AXFA11)		
	E	Вынесенный датчик (для AXG1A)		
	W	Вынесенный датчик (для AXW4A)		
Взрывозащита	000	Не взрывозащищенный		
	KF2	Взрывозащищенный по ATEX	См. пункт Ограничения для взрывозащищенного типа	
	SF2	Взрывозащищенный по IECEx	См. пункт Ограничения для взрывозащищенного типа	
	GF2	Взрывозащищенный по EAC	См. пункт Ограничения для взрывозащищенного типа	
	PF2	Взрывозащищенный по Корейскому стандарту	См. пункт Ограничения для взрывозащищенного типа	
	UF2	Взрывозащищенный по INMETRO (Бразилия)	См. пункт Ограничения для взрывозащищенного типа	
Подключение к процессу	Бесфланцевое (сэндвич)	AA1	Бесфланцевое ASME класс 150	25 ... 200 мм (1 ... 8 д.)
		AA2	Бесфланцевое ASME класс 300	25 ... 200 мм (1 ... 8 д.)
		AE1	Бесфланцевое EN PN10	200 мм (8 д.)
		AE2	Бесфланцевое EN PN16	65 ... 200 мм (2,5 ... 8 д.)
		AE4	Бесфланцевое EN PN40	25 ... 50 мм (1 ... 2 д.)
		AG1	Бесфланцевое JIS F12	80 ... 200 мм (3 ... 8 д.)
		AJ1	Бесфланцевое JIS 10K	25 ... 200 мм (1 ... 8 д.)
		AJ2	Бесфланцевое JIS 20K	25 ... 200 мм (1 ... 8 д.)
	Фланец из нержавеющей стали (F304)	BA1	Фланец ASME класс 150	
		BA2	Фланец ASME класс 300	25 ... 300 мм (1 ... 12 д.)
		BE1	Фланец EN PN10	200 ... 400 мм (8 ... 16 д.)
		BE2	Фланец EN PN16	65 ... 300 мм (2,5 ... 12 д.)
		BE4	Фланец EN PN40	25 ... 50 мм (1 ... 2 д.)
		BG1	Фланец JIS F12	80 ... 400 мм (3 ... 16 д.)
		BJ1	Фланец JIS 10K	
		BJ2	Фланец JIS 20K	25 ... 300 мм (1 ... 12 д.)
	Фланец из углеродистой стали	CA1	Фланец ASME класс 150	50 ... 400 мм (2 ... 16 д.)
		CA2	Фланец ASME класс 300	50 ... 300 мм (2 ... 12 д.)
		CE1	Фланец EN PN10	200 ... 400 мм (8 ... 16 д.)
		CE2	Фланец EN PN16	65 ... 300 мм (2,5 ... 12 д.)
CE4		Фланец EN PN40	50 мм (2 д.)	
CG1		Фланец JIS F12	80 ... 400 мм (3 ... 16 д.)	
CJ1		Фланец JIS 10K	50 ... 400 мм (2 ... 16 д.)	
CJ2		Фланец JIS 20K	50 ... 300 мм (2 ... 12 д.)	

(Продолжение)

Футеровка	F	Футеровка из ПТФЭ	Применяется только для фланцевого типа. Не применяется для погружного.
	U	Футеровка из полиуретанового каучука	
	H	Футеровка из твердого натурального каучука	50 ... 400 мм (2 ... 16 д.)
	D	Футеровка из мягкого натурального каучука	50 ... 400 мм (2 ... 16 д.)
Электрод	L	Нержавеющая сталь 316L	
	H	Никелевый сплав	
Заземляющее устройство	1	Отсутствует	
	2	Кольца заземления	Выберите код опции
Корпус и покрытие	1	Стандартный материал со стандартным покрытием	
	2	Стандартный материал с износостойким покрытием	Не применяется для погружного
Кабельный ввод	0	JIS G1/2 внутр. резьба	См. пункт Ограничения для взрывозащищенного типа.
	2	ASME 1/2 NPT внутр. резьба	Не применяется для погружного, см. пункт Ограничения для взрывозащищенного типа
	4	ISO M20×1.5 внутр. резьба	Не применяется для погружного, см. пункт Ограничения для взрывозащищенного типа
Погрешность	B	Стандартная	
Источник питания	-1	100-240 В перем. тока / 100-120 В пост. тока	Только для интегрированного расходомера
	-2	24 В перем. / пост. тока	Только для интегрированного расходомера
	-N	Нет (Вынесенный датчик)	Только для вынесенного датчика
Связь и в/в	D#	#: A, E, G связь BRAIN и в/в (типы A, E, G). См. пункт "Подробнее".	Только для интегрированного расходомера
	J#	#: A, E, G связь HART 7 и в/в (типы A, E, G). См. пункт "Подробнее".	Только для интегрированного расходомера
	M#	#: 0, 6 связь Modbus и в/в (типы 0, 6). См. пункт "Подробнее".	Только для интегрированного расходомера
	F0	в/в FOUNDATION fieldbus	Только для интегрированного расходомера
	G0	в/в PROFIBUS PA	Только для интегрированного расходомера
	NN	Нет (Вынесенный датчик)	Только для вынесенного датчика
Клемма подключения преобразователя	1	Под винт M4	
	2	Зажимного типа	
	N	Нет (Вынесенный датчик)	Только для вынесенного датчика
Индикатор	1	С индикатором (английский, многоязычный)	Только для интегрированного расходомера
	2	С индикатором (английский, китайский)	Только для интегрированного расходомера
	N	Без индикатора / вынесенный датчик	
Дополнительные характеристики		/# См. таблицу дополнительных спецификаций.	

●Вынесенный преобразователь общего назначения, взрывозащищенный

Модель	Суффикс-код	Описание	Ограничение
AXW4A		Вынесенный преобразователь электромагнитного расходомера	
Испол- зование	-G	Общего назначения	
	-C	Взрывозащищенный	
Взрывоза- щита	000	Не взрывозащищенный	
	KF2	Взрывозащищенный по ATEX	См. пункт Ограничения для взрывозащищенного типа
	SF2	Взрывозащищенный по IECEx	См. пункт Ограничения для взрывозащищенного типа
	GF2	Взрывозащищенный по EAC	См. пункт Ограничения для взрывозащищенного типа
	PF2	Взрывозащищенный по Корейскому стандарту	См. пункт Ограничения для взрывозащищенного типа
	UF2	Взрывозащищенный по INMETRO (Бразилия)	См. пункт Ограничения для взрывозащищенного типа
Корпус и покры- тие	1	Стандартный материал со стандартным покры- тием	
	2	Стандартный материал с износостойким покры- тием	
Кабельный ввод	0	JIS G1/2 внутр. резьба	См. пункт Ограничения для взрывозащищенного типа
	2	ASME 1/2 NPT внутр. резьба	См. пункт Ограничения для взрывозащищенного типа
	4	ISO M20×1.5 внутр. резьба	См. пункт Ограничения для взрывозащищенного типа
Источник питания	1	100-240 В перем. тока / 100-120 В пост. тока	
	2	24 В перем. / пост. тока	
Связь и в/в	D#	#: A, E, G связь BRAIN и в/в (типы A, E, G). См. пункт "По- дробно".	
	J#	#: A, E, G связь HART 7 и в/в (типы A, E, G). См. пункт "По- дробно".	
	M#	#: 0, 6 связь Modbus и в/в (типы 0, 6). См. пункт "По- дробно".	
	F0	в/в FOUNDATION fieldbus	
	G0	в/в PROFIBUS PA	
Клемма подключения преобра- зователя	1	Под винт M4	
	2	Зажимного типа	
Индикатор	1	С индикатором (английский, многоязычный)	
	2	С индикатором (английский, китайский)	
	N	Без индикатора / вынесенный датчик	
Дополнительные характеристики		/# См. таблицу дополнительных спецификаций.	

• Сигнальный кабель

Модель	Суффикс-код	Код опции	Описание
АХ01С			Сигнальный кабель электромагнитного расходомера
Концевая заделка и длина кабеля	-А### (*1)		Без концевой заделки, длина кабеля ### м, комплект деталей концевой заделки под винты М4
	-В### (*1)		Заделка для АХG1А, длина кабеля ### м
	-С### (*1)		Заделка для АХW4А, длина кабеля ### м
	-D### (*1)		Заделка для АХFА11, длина кабеля ### м
Детали для концевой заделки		/С# (*2)	Детали для концевой заделки (#комплектов)

*1: Укажите длину кабеля с помощью трех цифр (от 001 до 200), как кратное 1 метра (например, 001, 002 или 005) для длины до 5 м, как кратное 5 метров для длины до 100 м (например, 010, 020 или 100), или как кратное 10 метров для длины до 200 м (например, 110, 120 или 200).

Максимальная длина кабеля: -А###: 200 м, -В###: 200 м, -С###: 100 м (для использования в комбинации с АХW4А), -D###: 200 м (для использования в комбинации с АХFА11)

*2: Укажите количество деталей для концевой заделки в позиции "#" с помощью одной цифры от 1 до 9.

• Подробно: Связь и в/в (тип HART, тип BRAIN)

Тип	Код связи и в/в		Количество входов и выходов			Выход импульса/состояния Активный, без встроенного резистора
	BRAIN	HART 7	Токовый выход Активный	Выход импульса/ состояния Пассивный	Вход состояния (без напряжения)	
Тип А	DA	JA	1	1	—	—
Тип Е	DE	JE	1	2	1	—
Тип G	DG	JG	1	1	1	1

• Подробно: Связь и в/в (тип Modbus)

Тип	Код связи и в/в		Количество входов и выходов		
	Modbus		Токовый выход Активный	Выход импульса/ состояния Пассивный	Токовый вход Активный
Тип 0	M0		—	1	—
Тип 6	M6		1	1	—

• Подробно: Связь и в/в (тип FOUNDATION fieldbus)

Тип	Код связи и в/в		Количество входов и выходов		
	FOUNDATION fieldbus		Токовый выход Активный	Выход импульса/ состояния Пассивный	Токовый вход Активный
Тип F0	F0		—	1	—

• Подробно: Связь и в/в (тип PROFIBUS PA)

Тип	Код связи и в/в		Количество входов и выходов		
	PROFIBUS PA		Токовый выход Активный	Выход импульса/ состояния Пассивный	Токовый вход Активный
Тип G0	G0		—	1	—

• Подробно: Ограничения для взрывозащищенного типа

Для взрывозащищенного типа накладываются ограничения на следующие комбинации суффикс-кода или кода опции. Информацию о других кодах опций см. в таблицах кодов опций.

Стандарт взрывобезопасности	Код	Ограничение на комбинации	
		Обязательно	Не доступно
Взрывозащищенный по АTEX	KF2	<ul style="list-style-type: none"> Код опции: EC Футеровка: F (Футеровка из ПТФЭ) 	<ul style="list-style-type: none"> Кабельный ввод: 0 (JIS G1/2) Подключение к процессу: AG1, AJ#, BG1, BJ#, CG1, CJ# Код опции: CS
Взрывозащищенный по IECEx	SF2	<ul style="list-style-type: none"> Футеровка: F (Футеровка из ПТФЭ) 	<ul style="list-style-type: none"> Кабельный ввод: 0 (JIS G1/2) Код опции: EC
Взрывозащищенный по EAC	GF2	<ul style="list-style-type: none"> Код опции: VE, VR Футеровка: F (Футеровка из ПТФЭ) 	<ul style="list-style-type: none"> Кабельный ввод: 0 (JIS G1/2) Код опции: EC, CS, JC
Взрывозащищенный по Корейскому стандарту	PF2	<ul style="list-style-type: none"> Футеровка: F (Футеровка из ПТФЭ) 	<ul style="list-style-type: none"> Кабельный ввод: 0 (JIS G1/2) Код опции: EC
Взрывозащищенный по INMETRO (Бразилия)	UF2	<ul style="list-style-type: none"> Футеровка: F (Футеровка из ПТФЭ) 	<ul style="list-style-type: none"> Кабельный ввод: 0 (JIS G1/2) Код опции: EC, CS

■ КОДЫ ДОПОЛНИТЕЛЬНЫХ ХАРАКТЕРИСТИК

● Применение, использование и рабочая функция

●: Применимо ○: Применимо (кроме взрывозащищенного типа) —: Не применимо

Элемент	Характеристика и условие применения	Применимая модель				Код
		Общего назначения Взрывозащищенная		Погружной		
		Интегральный расходомер	Вынесенный датчик	Вынесенный датчик	Общего назначения Взрывозащищенная Преобразователь	
Цепь отсечки шума постоянного тока (для электролитической ванны)	Схема отсечки шума постоянного тока встроена в расходомер. Эффективно работает, когда удельная электропроводность составляет 50 мкСм / см или более. При этом нельзя использовать распознавание незаполненного трубопровода, диагностику налипания на электроды, измерение потенциала электродов и функцию измерения сопротивления смачиваемых частей.	●	—	—	●	ELC
Герметичная клеммная коробка с кабелем (Для централизованного отопления или охлаждения или защищенная от конденсации)	Герметизация уретановым каучуком применяется на клеммной коробке вынесенного датчика. Сигнальный кабель и кабель возбуждения (если не выбран код опции L###, длина каждого кабеля составляет 30 м) подключены и водонепроницаемые уплотнители с муфтами устанавливаются на заводе. Для ввода кабеля необходимо выбрать JIS G1/2 с внутренней резьбой. Если выбран код опции DHC, то нельзя выбрать код опции пластиковых и водонепроницаемых уплотнителей.	—	○	—	—	DHC
Длина сигнального кабеля и кабеля возбуждения	Изменяется длина сигнального кабеля и кабеля возбуждения, подключенного к вынесенному датчику погружного типа или к датчику с кодом опции DHC. Укажите длину кабеля в части "###" с помощью 3 цифр (001 ... 200): для длины до 5 м с шагом 1 м (например, 001, 002 или 005), для длины до 100 м с шагом 5 м (например, 010, 020 или 100) и для длины до 200 м с шагом 10 м (например, 110, 120 или 200). В комбинации с преобразователем AXW4A максимальная длина кабеля равна 100 м, а в комбинации с преобразователем AXG1A или AXFA11 она равна 200 м. Если не выбран код опции L###, то в качестве стандартного устанавливается кабель длиной 30 метров.	—	○	○	—	L###
Запрет на использование масла	После очистки водой и ацетоном и сушки воздухом электроды, футеровка и заземляющие устройства (пластина кольца заземления) собираются и упаковываются в полиэтилен. Крепится этикетка 'OIL FREE' (масло отсутствует).	●	●	—	—	K1
Запрет на использование масла и обезвреживающая обработка	После очистки водой и ацетоном и сушки воздухом электроды, футеровка и заземляющие устройства (пластина кольца заземления) собираются и упаковываются в полиэтилен вместе с осушителем. Крепится этикетка 'OIL & WATER FREE' (масло и вода отсутствуют).	●	●	—	—	K5
Установка единицы измерения массы	Вычисление расхода выполняется в единицах измерения массы. В дополнение к плотности жидкости задайте диапазон расхода, вес импульса и вес суммирования в единицах измерения массы. Процедуры задания смотрите в разделе "Информация для заказа". Для вынесенного датчика заданные параметры задаются в преобразователе, в комбинации с которым он был заказан.	●	●	●	—	MU
Низкий уровень сигнала при ошибке	При отправке с завода задается следующий сигнал токового выхода. Выходной сигнал при ошибке ЦП или при возникновении сигнализации: 2,4 мА (-10 %) или меньше (При ошибке ЦП или при возникновении сигнализации стандартная установка - 21,6 мА (110%) или больше). Не с кодами связи и в/в M0, F0.	●	—	—	●	C1
Низкий уровень сигнала при ошибке (Соответствует требованиям NAMUR NE 43)	При отправке с завода задается следующий диапазон сигнала токового выхода. - Пределы выходного сигнала: от 3,8 до 20,5 мА - Выходной сигнал при ошибке ЦП или при возникновении сигнализации 2,4 мА (-10%) или меньше Не применяется с кодами связи и в/в M#, F0.	●	—	—	●	C2

(Продолжение)

●: Применимо ○: Применимо (кроме взрывозащищенного типа) —: Не применимо

Элемент	Характеристика и условие применения	Применимая модель				Код
		Общего назначения Взрывозащищенная		Погружной		
		Интегральный расходомер	Вынесенный датчик	Вынесенный датчик	Общего назначения Взрывозащищенная Вынесенный преобразователь	
Высокий уровень сигнала при ошибке (Соответствует требованиям NAMUR NE 43)	При отправке с завода задается следующий диапазон сигнала токового выхода. - Пределы выходного сигнала: от 3,8 до 20,5 мА - Выходной сигнал при ошибке ЦП или при возникновении сигнализации: 21,6 мА (110%) или больше Не применяется с кодами связи и в/в M#, F0.	●	—	—	●	C3
Карта microSD	К дисплею добавлен слот для карт microSD, а также при поставке туда вставлена карта microSD (емкость 1 ГБ, формат FAT 16). Выберите код опции MC при использовании функции сохранения/восстановления параметров, и/или функции регистрации данных с использованием карты microSD. Убедитесь, что код опции MC указан при заказе, иначе слот для карты microSD не будет установлен.	●	—	—	●	MC
Маркировка CE	Маркировка CE указана на шильдике. Если прибор используется в странах, где требуется маркировка CE, укажите код опции EC. Код опции EC можно выбрать со следующими кодами подключения к процессу. AA#, AE#, BA#, BE#, CA#, CE#	●	●	●	●	EC
NAMUR NE21	Соответствует NAMUR NE21 при установке шкалы 0,5 м/с или более для скорости потока. О задаваемом диапазоне см. в разделе "Информация об заказе". Требуется комбинация с кодом опции EC (маркировкой CE). Не применяется с кодами связи и в/в M#, F0.	●	—	—	●	E21
Продажа на внутреннем рынке Канады	Соответствует стандартам CSA. Интегрированный расходомер и вынесенный датчик имеют регистрационный канадский номер (CRN). Когда продукт используется в Канаде, необходимо соблюдать эти стандарты. Укажите код опции CS. Код опции CS можно выбрать со следующими кодами подключения к процессу. AA#, BA#, CA# Не применяется со следующими спецификациями. • Дополнительный код: EC (маркировка CE) • Дополнительный код: VR, VE (сертификат EAC) • Дополнительный код: JC (калибровка расхода в Японии)	○	○	○	○	CS
Сертификат соответствия EAC и российский сертификат утверждения типа средств измерений	Сертификат соответствия EAC и российский сертификат утверждения типа средств измерений указаны на шильдике. Если продукт используется в Российской Федерации, укажите дополнительный код VR. Не применяется со следующими спецификациями: • Связь и В/В: G0 (PROFIBUS PA) • Дополнительный код: EC (маркировка CE) • Дополнительный код: CS (внутренние продажи в Канаде) • Дополнительный код: JC (калибровка расхода в Японии)	●	●	●	●	VR
Сертификат соответствия EAC без российского сертификата утверждения типа средств измерений	Сертификат соответствия EAC указан на шильдике. (без российского сертификата утверждения типа средств измерений). Если продукт используется в ЕАЭС, кроме Российской Федерации, укажите дополнительный код VE. Не применяется со следующими спецификациями: • Связь и В/В: G0 (PROFIBUS PA) • Дополнительный код: EC (маркировка CE) • Дополнительный код: CS (внутренние продажи в Канаде) • Дополнительный код: JC (калибровка расхода в Японии)	●	●	●	●	VE

● Бирка и монтажная скоба

●: Применимо ○: Применимо (кроме взрывозащищенного типа) —: Не применимо

Элемент	Характеристика и условие применения	Применимая модель				Код
		Общего назначения Взрывозащищенная		Погружной		
		Интегральный расходомер	Вынесенный датчик	Вынесенный датчик	Общего назначения Взрывозащищенная Вынесенный преобразователь	
Бирка из нержавеющей стали	Подвесная бирка (из нержавеющей стали 304) подвешивается за шейку расходомера. Если необходимо, в дополнение к стандартному шильдику, на которой указан номер тега, выберите код опции SCT. Размер пластины (высота x ширина): Прибл. 12,5 x 40 мм (4,92 x 15,7 д.)	●	●	●	●	SCT
Монтажная скоба из нержавеющей стали	Изменение углеродистой стали, материала дополнительной монтажной скобы для вынесенного преобразователя, на нержавеющую сталь 304.	—	—	—	●	SB

● Детали трубопроводов

●: Применимо ○: Применимо (кроме взрывозащищенного типа) —: Не применимо

Элемент	Характеристика и условие применения	Применимая модель			Код
		Общего назначения Взрывозащищенная		Погружной	
		Интегральный расходомер	Вынесенный датчик	Вынесенный датчик	
Болты, гайки и прокладки (тип С)	Поставляются монтажные болты, гайки и прокладки для бесфланцевого типа (код подключения к процессу: AJ1, AJ2, AA1). Болты: нержавеющая сталь 304 Гайки: нержавеющая сталь 304 Прокладки(*): Хлоропреновый каучук (CR), толщина: 3 мм (щ, 12 д.) * Допустимые температуры и давления прокладки эквивалентны допустимым температурам и давлениям для Valqua # 2010.	●	●	●	BSC
Болты, гайки и прокладки (тип F)	Поставляются монтажные болты, гайки и прокладки для бесфланцевого типа (код подключения к процессу: AJ1, AJ2, AA1). Болты: нержавеющая сталь 304 Гайки: нержавеющая сталь 304 Прокладки: Безасбестовая соединительная листовая прокладка в оболочке из ПТФЭ * Допустимые температуры и давления безасбестовой прокладки в оболочке из ПТФЭ эквивалентны допустимым температурам и давлениям для серии Valqua #7030 (S).	●	●	●	BSF

● Заземляющее устройство

Заземляющие устройства устанавливаются на заводе.

Условие применения заземляющих устройств и прокладок см. в отдельной таблице.

●: Применимо ○: Применимо (кроме взрывозащищенного типа) —: Не применимо

Элемент	Характеристика и условие применения	Применимая модель			Код
		Общего назначения Взрывозащищенная		Погружной	
		Интегральный расходомер	Вынесенный датчик	Вынесенный датчик	
Кольца заземления (тип пластины L)	Материал: Нержавеющая сталь 316L, тонкие (*). Толщина: 1 мм (0,04 д.) для размеров 25 ... 200 мм (1 ... 8 д.) 2 мм (0,08 д.) для размеров 250 ... 400 мм (10 ... 16 д.)	●	●	●	GRL
Кольца заземления (тип пластины N)	Материал: Нержавеющая сталь 316L, толстые (*). Толщина: 3 мм (0,12 д.) для размеров 25 ... 400 мм (1 ... 16 д.)	●	●	●	GRN
Кольца заземления (тип пластины H)	Материал: Никелевый сплав, тонкие (*). Толщина: 1 мм (0,04 д.) для размеров 25 ... 200 мм (1 ... 8 д.) 2 мм (0,08 д.) для размеров 250 ... 400 мм (10 ... 16 д.)	●	●	●	GRH
Кольца заземления (тип пластины J)	Материал: Никелевый сплав, толстые (*). Толщина: 3 мм (0,12 д.) для размеров 25 ... 400 мм (1 ... 16 д.)	●	●	●	GRJ

*: Кольца заземления можно выбрать тонкого или толстого типа. Если номинальное давление фланца соответствует нормам ASME Class 300, EN PN 40 и т. д., предназначенным для высокого давления рабочей среды, а момент затяжки высокий, рекомендуется использовать толстые кольца заземления.

Диапазон размеров устройства заземления**Пластина кольца заземления:**

Нержавеющая сталь 316L: 25 ... 400 мм (1 ... 16 д.)

Никелевый сплав: 25 ... 400 мм (1 ... 16 д.)

●Прокладки

Заземляющие устройства устанавливаются на заводе.

Условие применения заземляющих устройств и прокладок см. в отдельной таблице.

●: Применимо ○: Применимо (кроме взрывозащищенного типа) —: Не применимо

Элемент	Характеристика и условие применения	Применимая модель			Код
		Общего назначения Взрывозащищенная		Погружной	
		Интегральный расходомер	Вынесенный датчик	Вынесенный датчик	
Прокладки для пластиковых труб	Прокладки из фторопласта (Viton) для использования с трубопроводом из ПВХ. Допустимые диапазоны температуры и давления такие же, как у Valqua # 4010 без специальной рецептуры.	●	●	●	GA
Кислотостойкие прокладки для пластиковых труб	Кислотостойкие прокладки из фторопласта (Viton) для использования с трубопроводом из ПВХ. Допустимые диапазоны температуры и давления такие же, как у Valqua #4010, со специальной рецептурой D2470.	●	●	●	GC
Щелочестойкие прокладки для пластиковых труб	Щелочестойкие прокладки из фторопласта (Viton) для использования с трубопроводом из ПВХ. Допустимые диапазоны температуры и давления такие же, как у Valqua #4010, со специальной рецептурой D0970.	●	●	●	GD

●Подробно: Условие применения для заземляющих устройств и прокладок

●: Применимо —: Не применимо

Футеровка	Футеровка из ПТФЭ				Футеровка из полиуретанового каучука				Футеровка из твердого натурального каучука				Футеровка из мягкого натурального каучука							
Подключение к процессу	Фланец								Фланец		Сэндвич		Фланец		Сэндвич		Фланец		Сэндвич	
Размер мм (дюйм)	25 ... 125 (1 ... 5)		150 ... 400 (6 ... 16)		25 ... 400 (1 ... 16)		25 ... 200 (1 ... 8)		50 ... 400 (2 ... 16)		50 ... 200 (2 ... 8)		50 ... 400 (2 ... 16)		50 ... 200 (2 ... 8)					
Код (прокладка)	Не выбран	GA	GC	GD	Не выбран	GA	GC	GD	Не выбран	GA	GC	GD	Не выбран	GA	GC	GD	Не выбран	GA	GC	GD
Не выбран	●	—	●	—	●	—	●	—	●	—	●	—	●	—	●	—	●	—	●	—
GRL	—	—	—	—	●	—	●	—	—	—	—	—	—	—	—	—	●	—	●	—
GRN	●	●	●	—	●	—	—	—	●	—	●	—	●	—	●	—	—	—	—	—
GRH	—	—	—	—	●	—	●	—	—	—	—	—	—	—	—	—	●	—	●	—
GRJ	●	●	●	—	●	—	—	—	●	—	●	—	●	—	●	—	—	—	—	—

● Направление кабельного ввода / уплотнения кабеля

●: Применимо ○: Применимо (кроме взрывозащищенного типа) —: Не применимо

Элемент	Характеристика и условие применения	Применимая модель				Код
		Общего назначения Взрывозащищенная		Погружной		
		Интегральный расходомер	Вынесенный датчик	Вынесенный датчик	Общего назначения Взрывозащищенная Вынесенный преобразователь	
Изменение направления кабельного ввода	Для изменения направления кабельного ввода используются преобразователь интегрированного расходомера или клеммная коробка вынесенного датчика, поворачивающиеся на + 90°, + 180° или на -90°. Процедуры задания угла поворота см. в разделе "Информация для заказа".	●	●	●	—	RH
Водонепроницаемые уплотнители (типа G)	Водонепроницаемый уплотнитель (2 шт.), без заглушки. Для кабельного ввода необходимо выбрать JIS G1/2 с внутренней резьбой.	—	○	—	—	EG
Водонепроницаемые уплотнители (типа G2)	Водонепроницаемый уплотнитель (2 шт.) и заглушка. Для кабельного ввода необходимо выбрать JIS G1/2 с внутренней резьбой.	○	—	—	—	EG2
Водонепроницаемые уплотнители (типа G3)	Водонепроницаемый уплотнитель (3 шт.), без заглушки. Для кабельного ввода необходимо выбрать JIS G1/2 с внутренней резьбой.	○	—	—	—	EG3
Водонепроницаемые уплотнители (типа G4)	Водонепроницаемый уплотнитель (4 шт.) и заглушка. Для кабельного ввода необходимо выбрать JIS G1/2 с внутренней резьбой.	—	—	—	○	EG4
Водонепроницаемые уплотнители (типа G5)	Водонепроницаемый уплотнитель (5 шт.), без заглушки. Для кабельного ввода необходимо выбрать JIS G1/2 с внутренней резьбой.	—	—	—	○	EG5
Водонепроницаемые уплотнители с муфтами (типа U)	Водонепроницаемый уплотнитель с муфтой (2 шт.), без заглушки. Для кабельного ввода необходимо выбрать JIS G1/2 с внутренней резьбой.	—	○	—	—	EU
Водонепроницаемые уплотнители с муфтами (типа U2)	Водонепроницаемый уплотнитель с муфтой (2 шт.) и заглушка. Для кабельного ввода необходимо выбрать JIS G1/2 с внутренней резьбой.	○	—	—	—	EU2
Водонепроницаемые уплотнители с муфтами (типа U3)	Водонепроницаемый уплотнитель с муфтой (3 шт.), без заглушки. Для кабельного ввода необходимо выбрать JIS G1/2 с внутренней резьбой.	○	—	—	—	EU3
Водонепроницаемые уплотнители с муфтами (типа U4)	Водонепроницаемый уплотнитель с муфтой (4 шт.) и заглушка. Для кабельного ввода необходимо выбрать JIS G1/2 с внутренней резьбой.	—	—	—	○	EU4
Водонепроницаемые уплотнители с муфтами (типа U5)	Водонепроницаемый уплотнитель с муфтой (5 шт.), без заглушки. Для кабельного ввода необходимо выбрать JIS G1/2 с внутренней резьбой.	—	—	—	○	EU5
Пластиковые уплотнители (типа P)	Пластиковый уплотнитель (2 шт.), без заглушки. Для кабельного ввода необходимо выбрать JIS G1/2 с внутренней резьбой.	—	○	—	—	EP
Пластиковые уплотнители (типа P2)	Пластиковый уплотнитель (2 шт.) и заглушка. Для кабельного ввода необходимо выбрать JIS G1/2 с внутренней резьбой.	○	—	—	—	EP2
Пластиковые уплотнители (типа P3)	Пластиковый уплотнитель (3 шт.), без заглушки. Для кабельного ввода необходимо выбрать JIS G1/2 с внутренней резьбой.	○	—	—	—	EP3
Пластиковые уплотнители (типа P4)	Пластиковый уплотнитель (4 шт.) и заглушка. Для кабельного ввода необходимо выбрать JIS G1/2 с внутренней резьбой.	—	—	—	○	EP4
Пластиковые уплотнители (типа P5)	Пластиковый уплотнитель (5 шт.), без заглушки. Для кабельного ввода необходимо выбрать JIS G1/2 с внутренней резьбой.	—	—	—	○	EP5
Водонепроницаемые уплотнители (типа W)	Водонепроницаемый уплотнитель кабелепроводов или гибких трубок с резьбой G3/4 (2 шт.), без заглушки. Для кабельного ввода необходимо выбрать JIS G1/2 с внутренней резьбой.	—	○	—	—	EW

• Сертификат, калибровка и различные испытания

●: Применимо ○: Применимо (кроме взрывозащищенного типа) —: Не применимо

Элемент	Характеристика и условие применения	Применимая модель				Код
		Общего назначения Взрывозащищенная		Погружной	Общего назначения Взрывозащищенная	
		Интегральный расходомер	Вынесенный датчик	Вынесенный датчик	Вынесенный преобразователь	
Сертификат на материалы	Дается сертификат на материалы. Сертифицируемые детали: Измерительная трубка, электроды, заземляющие устройства (тип пластины кольца заземления), фланцы (для фланцевого типа) и мини-фланцы (для бесфланцевого типа).	●	●	●	—	M01
Сертификат на материалы (EN 10204-3.1)	Даются сертификаты на материалы в соответствии с EN 10204 Тип 3.1 со специальной крышкой. Детали, на которые действует сертификат, те же, что перечислены выше (для кода опции M01).	●	●	●	—	E01
Сертификация калибровки (уровень 2)	Предоставляется декларация калибровки и список оборудования калибровки	●	●	●	●	L2
Сертификация калибровки (уровень 3)	Предоставляется декларация калибровки и список исходных стандартов.	●	●	●	●	L3
Сертификация калибровки (уровень 4)	Предоставляется декларация калибровки и система контроля средств измерений Yokogawa.	●	●	●	●	L4
Пятиточечная калибровка в заданном диапазоне измерений	С учетом задаваемого пользователем диапазона измерений, выполняется проверка фактического расхода в 5 точках при значениях 0, 25, 50, 75 и 100% расхода. Вместо испытания расхода при стандартных условиях расхода 2 м/с (6,56 фут/с), результат испытаний расхода в задаваемом пользователем диапазоне измерений описан в сертификате испытаний (QIC). Задаваемые диапазоны см. в разделе "Информация для заказа".	●	●	●	—	SC
Калибровка расхода в Японии	Проверка фактического расхода выполняется на заводе Yokogawa Manufacturing Kofu Factory в Японии. Результат проверки расхода описывается в сертификате испытаний (QIC). Для регулярного проведения проверки фактического расхода на заводе Kofu укажите дополнительный код JC. Для разнесенного типа доступна только при заказе в комбинации с датчиком. В этом случае укажите дополнительный код JC как для датчика, так и для преобразователя. Недоступно, если преобразователь заказывается отдельно. Целевые спецификации: • Футеровка: U (футеровка из полиуретанового каучука), H (футеровка из твердого натурального каучука), D (футеровка из мягкого натурального каучука) • Связь и В/В: D# (BRAIN), J# (HART), F0 (FOUNDATION fieldbus) Не применяется со следующими спецификациями: • Взрывозащита: PF2 (Взрывозащищенный по Корейскому стандарту) • Футеровка: F (футеровка из ПТФЭ) • Связь и В/В: M# (Modbus) • Дополнительный код: CS (Внутренние продажи в Канаде) • Дополнительный код: VR, VE (сертификат EAC)	●	●	●	●	JC
Гидростатические испытания	При проверке на отсутствие утечек, давление воды, в зависимости от технологического присоединения, действует на футеровку (измерительной трубки) в течение десяти минут, а результаты испытаний описываются в сертификате испытаний (QIC). См. отдельную таблицу для испытательного давления воды для каждого подключения к процессу.	●	●	●	—	T01
Испытание для определения выдерживаемого напряжения (тип 1)	На вынесенном датчике с футеровкой из ПТФЭ или с полиуретановой футеровкой выполняется испытание для определения выдерживаемого напряжения, и результат описывается в сертификате испытаний (QIC).	—	○	●	—	WT1
Испытание для определения выдерживаемого напряжения (тип 2)	WT1: Между клеммой тока возбуждения и клеммой заземления: 1000 В переменного тока в течение 1 минуты WT2: Между клеммой тока возбуждения и клеммой заземления: 1500 В переменного тока в течение 1 минуты Между сигнальными клеммами и клеммой тока возбуждения: 1500 В переменного тока в течение 1 минуты	—	○	●	—	WT2

● Сертификат, калибровка и различные испытания (продолжение)

●: Применимо ○: Применимо (кроме взрывозащищенного типа) —: Не применимо

Элемент	Характеристика и условие применения	Применимая модель				Код
		Общего назначения Взрывозащищенная		Погружной	Общего назначения Взрывозащищенная	
		Интегральный расходомер	Вынесенный датчик			
Испытание для подтверждения марки материала (тип 1)	Производится флуоресцентный рентгенорадиометрический анализ содержания никеля, хрома и молибдена в деталях из нержавеющей стали или никелевого сплава, и выдается отчет об испытаниях. Условие применения см. в отдельной таблице. Испытываемые детали: PM1: Кольца заземления (тип пластины) PM2: Фланец (только из нержавеющей стали) PM3: Измерительная трубка	●	●	●	—	PM1
Испытание для подтверждения марки материала (тип 2)		●	●	●	—	PM2
Испытание для подтверждения марки материала (тип 3)		●	●	●	—	PM3
Испытание на проникновении жидкости	Проводится испытание на проникновение жидкости для сварных частей фланцев (для фланцевого типа) или мини-фланцев (для бесфланцевого пластины), и выдается отчет об испытаниях. Условие применения см. в отдельной таблице.	●	●	●	—	PT

● Подробно: Давление воды для гидростатических испытаний (код опции T01):

Код технологического соединения	Технологическое соединение	Размер: мм (дюймы)	Давление воды (МПа)
#A1	ASME класс 150	25 ... 300 (1 ... 12)	3,0
		350 ... 400 (14 ... 16)	1,5
#A2	ASME класс 300	25 ... 50 (1 ... 2)	6,0
		65 ... 300 (2,5 ... 12)	3,0
#E1	EN PN10	200 ... 400 (8 ... 16)	1,5
#E2	EN PN16	65 ... 300 (2,5 ... 12)	2,4
#E4	EN PN40	25 ... 50 (1 ... 2)	6,0
#G1	JIS F12	80 ... 300 (3 ... 12)	1,8
		350 ... 400 (14 ... 16)	1,5
#J1	JIS 10K	25 ... 300 (1 ... 12)	2,1
		350 ... 400 (14 ... 16)	1,5
#J2	JIS 20K	25 ... 50 (1 ... 2)	6,0
		65 ... 300 (2,5 ... 12)	3,0

● Подробно: Условие применения для испытания подтверждения марки материала

○ Заземляющие кольца (пластинчатого типа) (Код опции PM1)

●: Применимо —: Не применимо

Футеровка	Футеровка из ПТФЭ	Футеровка из полиуретанового каучука		Футеровка из твердого натурального каучука		Футеровка из мягкого натурального каучука	
		Фланец	Сэндвич	Фланец	Сэндвич	Фланец	Сэндвич
Подключение к процессу	Фланец	Фланец	Сэндвич	Фланец	Сэндвич	Фланец	Сэндвич
Размер мм (дюйм)	25 ... 400 (1 ... 16)	25 ... 400 (1 ... 16)	25 ... 200 (1 ... 8)	50 ... 400 (2 ... 16)	50 ... 200 (2 ... 8)	50 ... 400 (2 ... 16)	50 ... 200 (2 ... 8)
Код (заземляющее устройство)							
Не выбран	—	—	—	—	—	—	—
GRL	—	●	●	—	—	●	●
GRN	●	●	—	●	●	●	—
GRH	—	●	●	—	—	●	●
GRJ	●	●	—	●	●	●	—

○Фланец (Код опции РМ2)

●: Применимо —: Не применимо

Футеровка	Футеровка из ПТФЭ		Футеровка из полиуретанового каучука			Футеровка из твердого натурального каучука			Футеровка из мягкого натурального каучука		
	Фланец		Фланец		Сэндвич	Фланец		Сэндвич	Фланец		Сэндвич
Подключение к процессу	В##	С##	В##	С##	А##	В##	С##	А##	В##	С##	А##
Код (подключения к процессу)											
Размер мм (дюйм)											
25 (1)	●	—	●	—	—	—	—	—	—	—	—
32 (1,25)	●	—	●	—	—	—	—	—	—	—	—
40 (1,5)	●	—	●	—	—	—	—	—	—	—	—
50 (2)	●	—	●	—	—	●	—	—	●	—	—
65 (2,5)	●	—	●	—	—	●	—	—	●	—	—
80 (3)	●	—	●	—	—	●	—	—	●	—	—
100 (4)	●	—	●	—	—	●	—	—	●	—	—
125 (5)	●	—	●	—	—	●	—	—	●	—	—
150 (6)	●	—	●	—	—	●	—	—	●	—	—
200 (8)	●	—	●	—	—	●	—	—	●	—	—
250 (10)	●	—	●	—	—	●	—	—	●	—	—
300 (12)	●	—	●	—	—	●	—	—	●	—	—
350 (14)	●	—	●	—	—	●	—	—	●	—	—
400 (16)	●	—	●	—	—	●	—	—	●	—	—

○Измерительная трубка (Код опции РМ3)

●: Применимо —: Не применимо

Футеровка	Футеровка из ПТФЭ	Футеровка из полиуретанового каучука		Футеровка из твердого натурального каучука		Футеровка из мягкого натурального каучука	
	Фланец	Фланец	Сэндвич	Фланец	Сэндвич	Фланец	Сэндвич
Подключение к процессу							
Размер мм (дюйм)							
25 (1)	●	●	●	—	—	—	—
32 (1,25)	●	●	●	—	—	—	—
40 (1,5)	●	●	●	—	—	—	—
50 (2)	●	●	●	●	●	●	●
65 (2,5)	●	●	●	●	●	●	●
80 (3)	●	●	●	●	●	●	●
100 (4)	●	●	●	●	●	●	●
125 (5)	●	●	●	●	●	●	●
150 (6)	●	●	●	●	●	●	●
200 (8)	●	●	●	●	●	●	●
250 (10)	●	●	—	●	—	●	—
300 (12)	●	●	—	●	—	●	—
350 (14)	●	●	—	●	—	●	—
400 (16)	●	●	—	●	—	●	—

● Подробно: Условие применения для испытания на проникновении жидкости (Код опции РТ)

●: Применимо —: Не применимо

Футеровка	Футеровка из ПТФЭ		Футеровка из полиуретанового каучука			Футеровка из твердого натурального каучука			Футеровка из мягкого натурального каучука		
	Фланец		Фланец		Сэндвич	Фланец		Сэндвич	Фланец		Сэндвич
Подключение к процессу	В##	С##	В##	С##	А##	В##	С##	А##	В##	С##	А##
Код (подключения к процессу)											
Размер мм (дюйм)											
25 (1)	●	—	●	—	—	—	—	—	—	—	—
32 (1,25)	●	—	●	—	—	—	—	—	—	—	—
40 (1,5)	●	—	●	—	—	—	—	—	—	—	—
50 (2)	●	●	●	●	—	●	●	—	●	●	—
65 (2,5)	●	●	●	●	—	●	●	—	●	●	—
80 (3)	●	●	●	●	—	●	●	—	●	●	—
100 (4)	●	●	●	●	—	●	●	—	●	●	—
125 (5)	●	●	●	●	—	●	●	—	●	●	—
150 (6)	●	●	●	●	●	●	●	●	●	●	●
200 (8)	●	●	●	●	●	●	●	●	●	●	●
250 (10)	●	●	●	●	—	●	●	—	●	●	—
300 (12)	●	●	●	●	—	●	●	—	●	●	—
350 (14)	●	●	●	●	—	●	●	—	●	●	—
400 (16)	●	●	●	●	—	●	●	—	●	●	—

■ ПРИНАДЛЕЖНОСТИ

- Центрирующее устройство (только для бесфланцевого типа): 1 комплект
- Заглушка: от 1 до 2 шт.
- Монтажная скоба (только преобразователь): 1 комплект

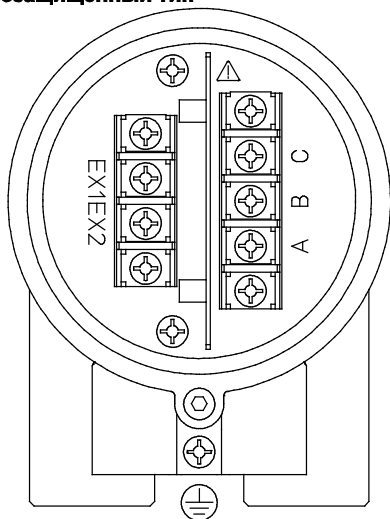
Примечание: Принадлежности различаются в зависимости от выбранных характеристик.

■ КОНФИГУРАЦИЯ КЛЕММ

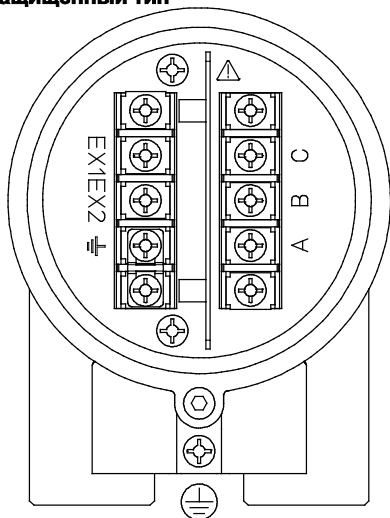
Вынесенный датчик:

<Для подключения к вынесенному преобразователю>

Невзрывозащищенный тип



Взрывозащищенный тип



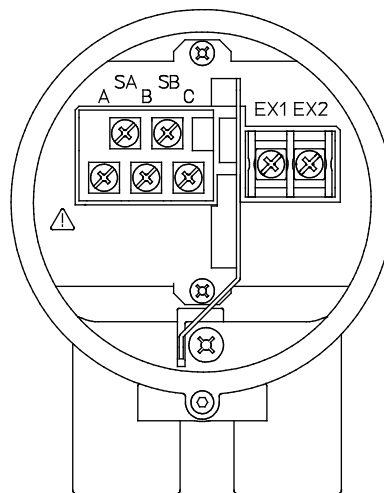
Обозначения клемм	Описание
A B C	Выход сигнала расхода
EX1 EX2	Вход тока возбуждения
	Защитное заземление (вне клеммного блока)
	Функциональное заземление (только для взрывозащищенного типа)

F16.ai

Примечание: Когда выбирается датчик погружного использования или с кодом опции DHC, в комплект поставки входят водонепроницаемые уплотнители с муфтами и кабель длиной 30 метров.

Вынесенный преобразователь:

<Для подключения к вынесенному датчику>



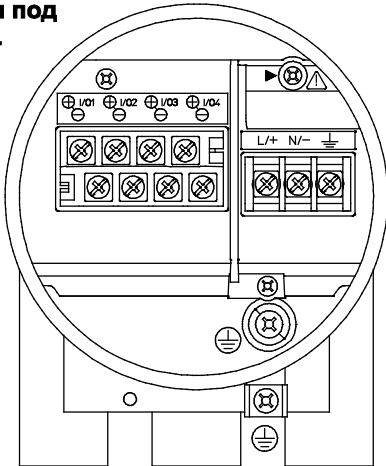
Обозначения клемм	Описание
SA SB A B C	Вход сигнала расхода
EX1 EX2	Выход тока возбуждения

F17.ai

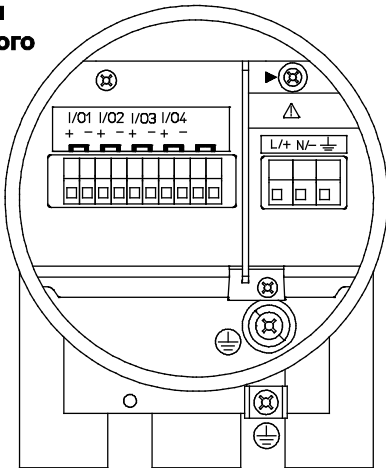
Интегрированный расходомер и вынесенный преобразователь:

<Для подключения к источнику питания и в/в>

Клеммы под винт М4



Клеммы зажимного типа



Обозначения клемм	Описание
	Замыкающий винт (Требуется установить для нормальной работы)
	Функциональное заземление
N/ L/+	Источник питания
I/O4 - I/O4 + I/O3 - I/O3 + I/O2 - I/O2 + I/O1 - I/O1 +	Выбранный В/В (Примечание)
	Защитное заземление (Внутри и снаружи клеммного блока)

F18.ai

Примечание. Подробнее о клеммах сигнала в/в см. в разделе "Функции".

Для вынесенного преобразователя AXW4A со связью FOUNDATION fieldbus см. Технические характеристики (GS 01E21F02-01E).

Для вынесенного преобразователя AXW4A со связью PROFIBUS PA см. Технические характеристики (GS 01E21F02-03EN).

Для вынесенного преобразователя AXG1A см. Технические характеристики (GS 01E22C01-01EN).

Для вынесенного преобразователя AXFA11G см. Технические характеристики (GS 01E20C01-01E).

Рекомендуемые кабели для возбуждения, питания и в/в:

Эквивалент кабеля управления JIS C 3401

Эквивалент кабеля питания JIS C 3312

Эквивалент Belden 8720 14 AWG

Внешний диаметр:

Без уплотнителя:

От $\varnothing 6,5$ до $\varnothing 12$ мм (от $\varnothing 0,26$ до $\varnothing 0,47$ д.)

С водонепроницаемым уплотнением (код EG, EG#, EU, EU#, EW):

Для кабеля возбуждения:

$\varnothing 10,5$ или $\varnothing 11,5$ мм ($\varnothing 0,41$ или $\varnothing 0,45$ д.)

Для кабеля питания и в/в:

От $\varnothing 7,5$ до $\varnothing 12$ мм (от $\varnothing 0,3$ до $\varnothing 0,47$ д.)

С пластиковым уплотнителем (код EP, EP#):

От $\varnothing 6$ до $\varnothing 12$ мм (от $\varnothing 0,24$ до $\varnothing 0,47$ д.)

Номинальное поперечное сечение:

Одиночный провод: от 0,5 до 2,5 мм²

Многожильный провод: от 0,5 до 1,5 мм²

Кабель возбуждения для погружного использования и для дополнительного кода DHS:

Термостойкий кабель с виниловой оболочкой

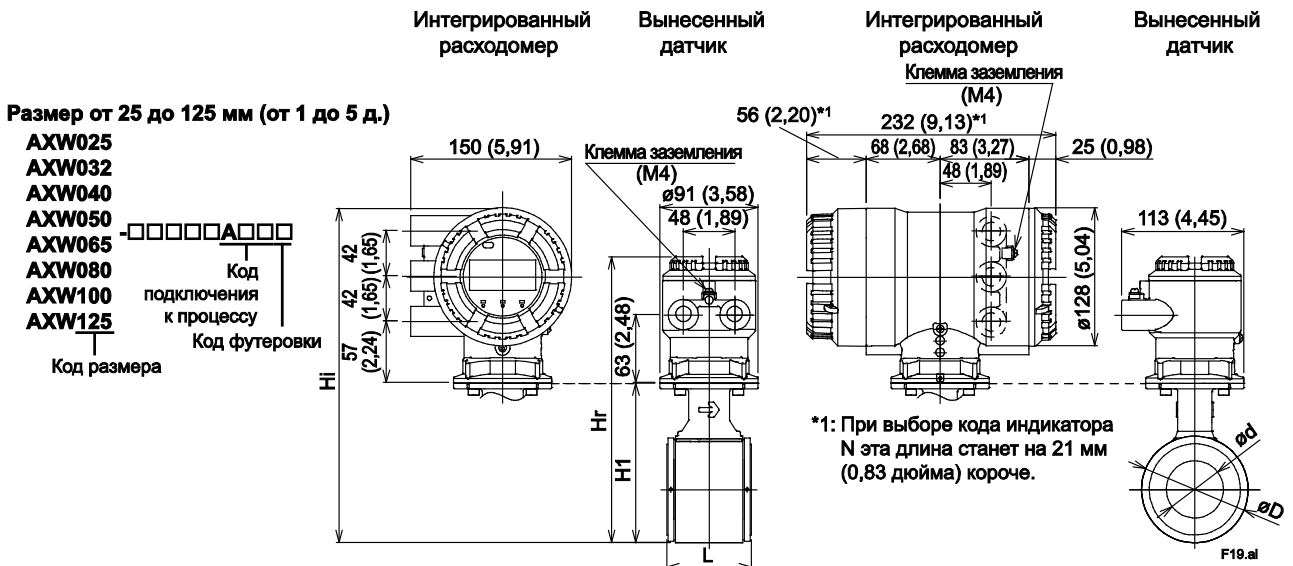
Наружный диаметр $\varnothing 10,5$ мм ($\varnothing 0,41$ д.)

■ ГАБАРИТНЫЕ ЧЕРТЕЖИ

(1) Интегрированный расходомер, вынесенный датчик

- Бесфланцевого типа (футеровка из полиуретанового каучука / твердого натурального каучука / мягкого натурального каучука)

Единица измерения: мм (прибл. дюймы)

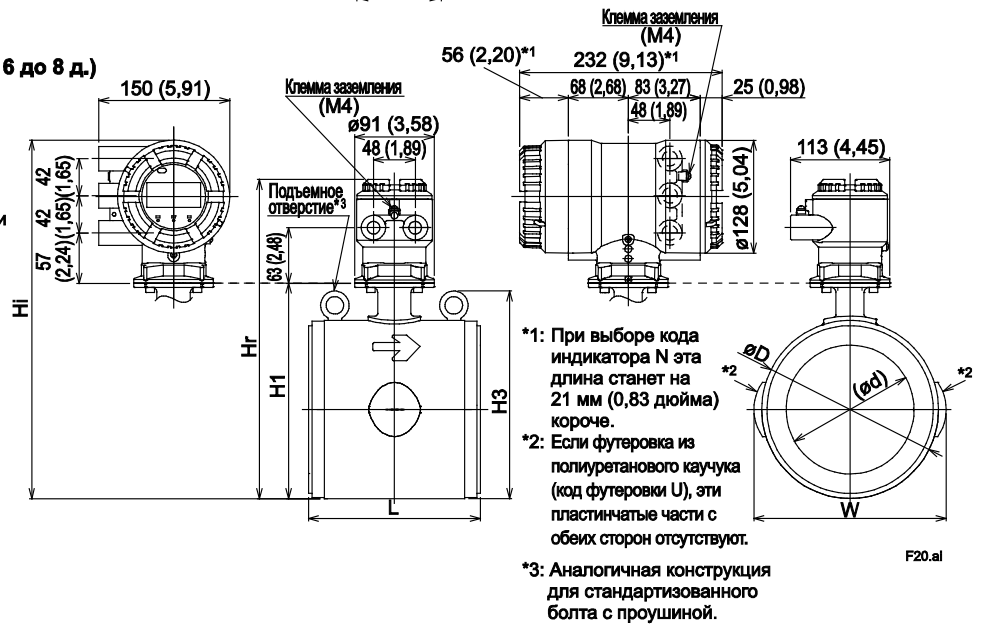


Размер от 150 до 200 мм (от 6 до 8 д.)

AXW150
AXW200

□□□□□A□□□□

Код размера Код футеровки
Код подключения к процессу



Ед. измерения: мм (прибл. дюймы)

Модель	Код подключения к процессу		AA1, AA2, AJ1, AJ2																	
			AE4						AE2											
			-	-	-	-	-	-	-	-	-	-	-	-	-	-	-	-		
			AG1																	
Код размера		025	032	040	050	050	065	065	080	100	100	100	125	125	150	150	200	200		
Размер		25	32	40	50	50	65	65	80	100	100	100	125	125	150	150	200	200		
		(1)	(1,25)	(1,5)	(2)	(2)	(2,5)	(2,5)	(3)	(4)	(4)	(4)	(5)	(5)	(6)	(6)	(8)	(8)		
Код футеровки		U	U	U	U	H,D	U	H,D	U,H,D	U	H	D	U,D	H	U	H,D	U	H,D		
Вынесенный датчик	Интегрированный расходомер	Установочная длина (*1)	L	58	68	68	78	78	98	98	11 8	148	148	148	198	198	197	197	247	247
				(2,30)	(2,69)	(2,69)	(3,09)	(3,09)	(3,87)	(3,87)	(4,66)	(5,84)	(5,84)	(5,84)	(7,81)	(7,81)	(7,74)	(7,74)	(9,70)	(9,70)
		Внешний диаметр	øD	68	73	86	99	99	11 7	11 7	129	155	155	155	183	183	202	202	252	252
				(2,66)	(2,87)	(3,39)	(3,90)	(3,90)	(4,61)	(4,61)	(5,08)	(6,10)	(6,10)	(6,10)	(7,20)	(7,20)	(7,94)	(7,94)	(9,91)	(9,91)
		Внутренний диаметр футеровки	ød	24	29	37	49	49	61	61	73	97	98	96	121	123	145	147	194	198
				(0,94)	(1,13)	(1,44)	(1,94)	(1,94)	(2,40)	(2,41)	(2,87)	(3,82)	(3,87)	(3,79)	(4,76)	(4,84)	(5,71)	(5,80)	(7,63)	(7,81)
	Ширина	W	-	-	-	-	-	-	-	-	-	-	-	-	-	220	-	270	-	
																(8,65)		(10,61)		
	Высота	H1	11 0	11 6	129	148	148	165	165	175	201	201	201	230	230	244	244	294	294	
			(4,33)	(4,57)	(5,08)	(5,83)	(5,83)	(6,50)	(6,50)	(6,89)	(7,91)	(7,91)	(7,91)	(9,06)	(9,06)	(9,62)	(9,62)	(11,59)	(11,59)	
	Высота	H3	-	-	-	-	-	-	-	-	-	-	-	-	235	235	285	285		
															(9,26)	(9,26)	(11,22)	(11,22)		
Вынесенный датчик		Максимальная высота	Hg	227	233	246	265	265	282	282	292	318	318	318	347	347	362	362	412	412
				(8,94)	(9,17)	(9,69)	(10,43)	(10,43)	(11,10)	(11,10)	(11,50)	(12,52)	(12,52)	(12,52)	(13,66)	(13,66)	(14,24)	(14,24)	(16,21)	(16,21)
		Прибл. масса, ед. измерения: кг (фунт) (*2)		2,2	2,4	2,6	3,2	3,2	3,9	3,9	4,6	6,3	6,3	6,3	10,5	10,5	14	14	20	20
				(4,9)	(5,3)	(5,7)	(7,1)	(7,1)	(8,6)	(8,6)	(10,1)	(13,9)	(13,9)	(13,9)	(23,2)	(23,2)	(30,9)	(30,9)	(44,2)	(44,2)
Интегрированный расходомер		Максимальная высота	Hi	272	278	291	310	310	327	327	337	363	363	363	392	392	406	406	456	456
				(10,71)	(10,94)	(11,46)	(12,20)	(12,20)	(12,87)	(12,87)	(13,27)	(14,29)	(14,29)	(14,29)	(15,43)	(15,43)	(16,00)	(16,00)	(17,97)	(17,97)
		Прибл. масса, ед. измерения: кг (фунт)		4,8	4,9	5,1	5,7	5,7	6,4	6,4	7,2	8,8	8,8	8,8	13,1	13,1	16	16	23	22
				(10,6)	(10,8)	(11,2)	(12,6)	(12,6)	(14,1)	(14,1)	(15,9)	(19,4)	(19,4)	(19,4)	(28,9)	(28,9)	(35,3)	(35,3)	(50,8)	(48,6)
Прокладки (BSC, BSF) (*1)				+6	+6	+6	+6	+6	+6	+6	+6	+6	+6	+6	+6	+6	+6	+6	+6	
				(+0,24)	(+0,24)	(+0,24)	(+0,24)	(+0,24)	(+0,24)	(+0,24)	(+0,24)	(+0,24)	(+0,24)	(+0,24)	(+0,24)	(+0,24)	(+0,24)	(+0,24)	(+0,24)	
Тонкие кольца заземления (GRL, GRH) (*1) (*3)				+2	+2	+2	+2	+2	+2	+2	+2	+2	+2	+2	+2	+2	+2	+2	+2	
				(+0,08)	(+0,08)	(+0,08)	(+0,08)	(+0,08)	(+0,08)	(+0,08)	(+0,08)	(+0,08)	(+0,08)	(+0,08)	(+0,08)	(+0,08)	(+0,08)	(+0,08)	(+0,08)	
Тонкие кольца заземления (GRL, GRH) и прокладки (BSC, BSF) (*1) (*3)				+8	+8	+8	+8	+8	+8	+8	+8	+8	+8	+8	+8	+8	+8	+8	+8	
				(+0,31)	(+0,31)	(+0,31)	(+0,31)	(+0,31)	(+0,31)	(+0,31)	(+0,31)	(+0,31)	(+0,31)	(+0,31)	(+0,31)	(+0,31)	(+0,31)	(+0,31)	(+0,31)	
Толстые кольца заземления (GRN, GRJ) (*1) (*4)				-	-	-	-	+6	-	+6	+6	-	+6	-	-	+6	-	+6	-	
								(+0,24)		(+0,24)	(+0,24)		(+0,24)			(+0,24)		(+0,24)		
Толстые кольца заземления (GRN, GRJ) и прокладки (BSC, BSF) (*1) (*4) (*5)				-	-	-	-	+12	-	+12	+12	-	+12	-	-	+12	-	+12	-	
								(+0,47)		(+0,47)	(+0,47)		(+0,47)			(+0,47)		(+0,47)		

*1: При выборе дополнительных колец заземления с прокладками/без прокладок прибавьте к установочной длине "L" значение выше (которое является суммой значений с обоих концов). Кроме того, толщина поставляемых заказчиком прокладок должна быть добавлена для получения общей установочной длины.

*2: При выборе погружного использования или кода опции DHC, водонепроницаемые уплотнители с муфтами и кабели входят в комплект поставки.

Если длина кабеля составляет 30 метров, добавьте 9,5 кг (20,9 фунтов) к массе в таблице.

*3: Данные кольца заземления (GRL, GRH) применяются для кодов футеровки U и D, но не применяются для кода H.

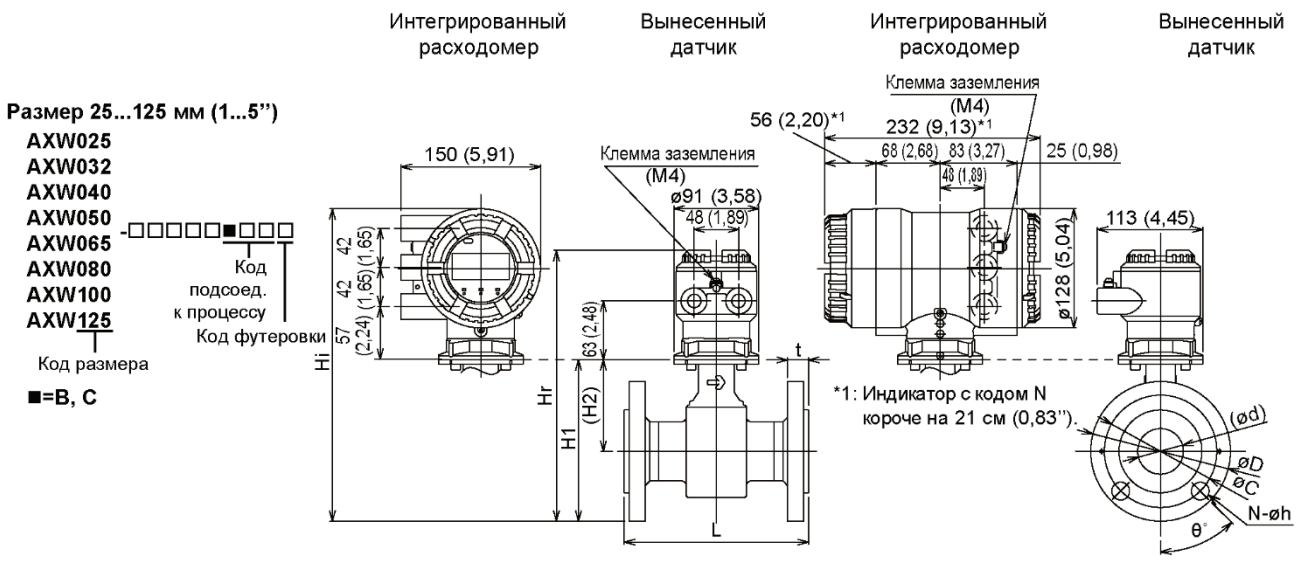
*4: Данные кольца заземления (GRN, GRJ) применяются только для кода футеровки H.

*5: При применении этих заземляющих колец (GRN, GRJ) необходимо использовать прокладки, поставляемые заказчиком.

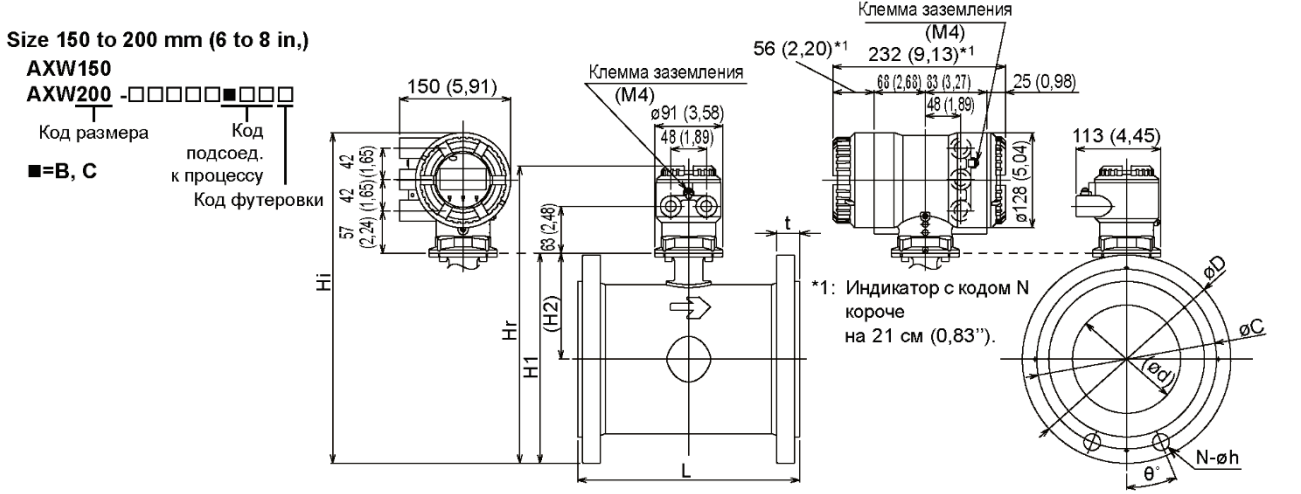
Для размеров до 125 мм (5 д.) рекомендуемая толщина одной прокладки составляет 2 мм (0,08 д.), что составляет 4 мм (0,16 д.) для двух прокладок, а для размеров 150 мм (6 д.) и выше, толщина одной прокладки составляет 3 мм (0,12 дюйма), при этом для получения общей установочной длины для двух прокладок дополнительно добавляется 6 мм (0,24 д.).

• Фланцевого типа (футеровка из ПТФЭ / полиуретанового каучука / твердого натурального каучука / мягкого натурального каучука)

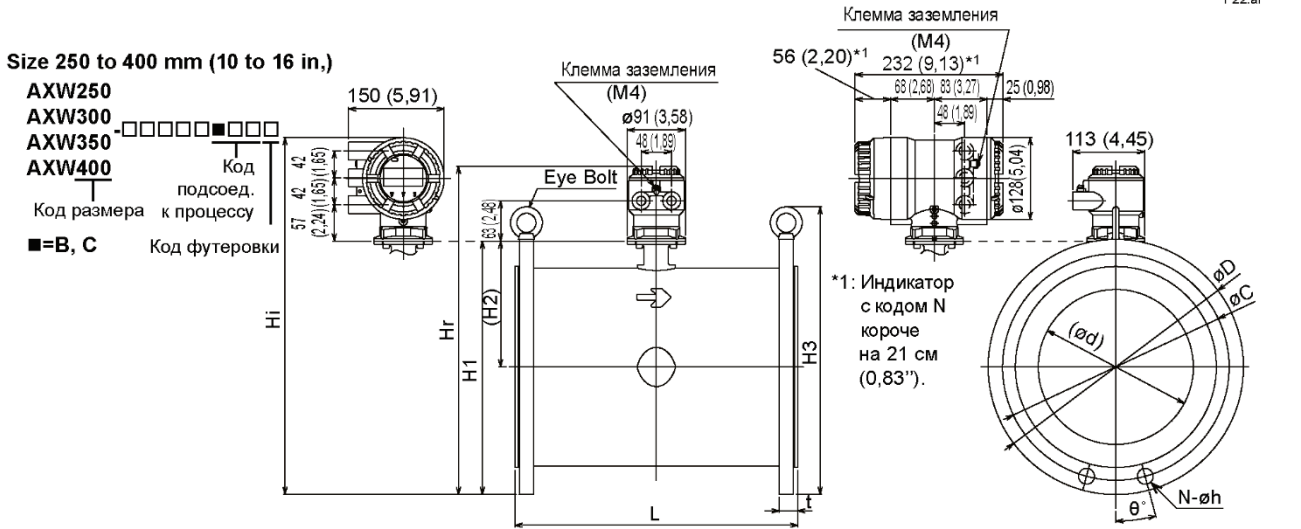
Единица измерения: мм (прибл. дюймы)



F21.ai



F22.ai



F23.ai

О Фланцевого типа, ASME класс 150

Ед. измерения: мм (прибл. дюймы)

Модель	Код подключения к процессу	BA1																							
		CA1																							
		025	025	032	032	040	040	050	050	050	065	065	080	080	100	100	100	100	125	125	125	125			
Код размера	25	25	32	32	40	40	50	50	50	65	65	80	80	100	100	100	100	125	125	125	125				
Размер	(1)	(1)	(1,25)	(1,25)	(1,5)	(1,5)	(2)	(2)	(2)	(2,5)	(2,5)	(3)	(3)	(4)	(4)	(4)	(4)	(5)	(5)	(5)	(5)				
Код футеровки	F	U	F	U	F	U	F	U	H,D	F	U,H,D	F	U,H,D	F	U	H	D	F	U	H	D				
																						U	H	D	F
Вынесенный датчик	Установочная длина (*1) (*5)	L	198 (7,78)	198 (7,78)	198 (7,78)	198 (7,78)	198 (7,78)	198 (7,78)	198 (7,78)	198 (7,78)	198 (7,78)	198 (7,78)	198 (7,78)	198 (7,78)	198 (7,78)	198 (7,78)	198 (7,78)	198 (7,78)	198 (7,78)	198 (7,78)	198 (7,78)	198 (7,78)			
	Наружный диаметр фланца	øD	110 (4,33)	110 (4,33)	115 (4,53)	115 (4,53)	125 (4,92)	125 (4,92)	150 (5,91)	150 (5,91)	150 (5,91)	180 (7,09)	180 (7,09)	190 (7,48)	190 (7,48)	230 (9,06)	230 (9,06)	230 (9,06)	230 (9,06)	255 (10,04)	255 (10,04)	255 (10,04)	255 (10,04)		
		Толщина фланца (вкл. раструб футеровки)	t	20,2 (0,80)	18,7 (0,74)	20,8 (0,82)	19,3 (0,76)	22,4 (0,88)	20,9 (0,82)	24,0 (0,94)	22,5 (0,89)	22,5 (0,89)	27,2 (1,07)	25,7 (1,01)	28,8 (1,13)	27,3 (1,07)	28,8 (1,13)	27,3 (1,07)	27,3 (1,07)	27,3 (1,07)	28,8 (1,13)	27,3 (1,07)	27,3 (1,07)	27,3 (1,07)	
	Внутренний диаметр футеровки	ød	26 (1,02)	24 (0,93)	31 (1,22)	29 (1,13)	39 (1,53)	37 (1,44)	52 (2,03)	49 (1,94)	50 (1,95)	63 (2,49)	61 (2,40)	75 (2,96)	73 (2,87)	100 (3,95)	97 (3,82)	98 (3,87)	96 (3,79)	125 (4,91)	121 (4,76)	123 (4,83)	121 (4,75)		
		Диаметр делительной окружности	øC	79,4 (3,13)	79,4 (3,13)	88,9 (3,50)	88,9 (3,50)	98,4 (3,87)	98,4 (3,87)	120,7 (4,75)	120,7 (4,75)	120,7 (4,75)	139,7 (5,50)	139,7 (5,50)	152,4 (6,00)	152,4 (6,00)	190,5 (7,50)	190,5 (7,50)	190,5 (7,50)	190,5 (7,50)	215,9 (8,50)	215,9 (8,50)	215,9 (8,50)	215,9 (8,50)	
	Интегрированный расходомер	Шаг размещения болтов	ø°	45	45	45	45	45	45	45	45	45	45	45	45	45	45	45	45	45	45	45	45		
		Диаметр отверстий под болты	øh	15,9 (0,63)	15,9 (0,63)	15,9 (0,63)	15,9 (0,63)	15,9 (0,63)	15,9 (0,63)	19,1 (0,75)	19,1 (0,75)	19,1 (0,75)	19,1 (0,75)	19,1 (0,75)	19,1 (0,75)	19,1 (0,75)	19,1 (0,75)	19,1 (0,75)	19,1 (0,75)	19,1 (0,75)	22,2 (0,87)	22,2 (0,87)	22,2 (0,87)	22,2 (0,87)	
	Вынесенный датчик	Число отверстий под болты	N	4	4	4	4	4	4	4	4	4	4	4	4	8	8	8	8	8	8	8	8		
		Высота	H1	135 (5,31)	135 (5,31)	144 (5,67)	144 (5,67)	149 (5,87)	149 (5,87)	174 (6,85)	174 (6,85)	174 (6,85)	198 (7,80)	198 (7,80)	209 (8,23)	209 (8,23)	239 (9,41)	239 (9,41)	239 (9,41)	239 (9,41)	266 (10,47)	266 (10,47)	266 (10,47)	266 (10,47)	
		Высота	H2	80 (3,15)	80 (3,15)	86 (3,39)	86 (3,39)	86 (3,39)	86 (3,39)	99 (3,90)	99 (3,90)	99 (3,90)	108 (4,25)	108 (4,25)	114 (4,49)	114 (4,49)	124 (4,88)	124 (4,88)	124 (4,88)	124 (4,88)	138 (5,43)	138 (5,43)	138 (5,43)	138 (5,43)	
	Интегрированный расходомер	Максимальная высота	Hg	252 (9,92)	252 (9,92)	261 (10,28)	261 (10,28)	266 (10,47)	266 (10,47)	291 (11,46)	291 (11,46)	291 (11,46)	291 (11,46)	315 (12,40)	315 (12,40)	326 (12,83)	326 (12,83)	356 (14,02)	356 (14,02)	356 (14,02)	356 (14,02)	383 (15,08)	383 (15,08)	383 (15,08)	383 (15,08)
		Прибл. масса, ед. измерения: кг (фунт) (*2)		4,2 (9,3)	4,2 (9,3)	4,8 (10,6)	4,8 (10,6)	5,5 (12,1)	5,5 (12,1)	7,4 (16,3)	7,4 (16,3)	7,4 (16,3)	10,8 (23,8)	10,8 (23,8)	13,0 (28,7)	13,0 (28,7)	18,2 (40,1)	18,2 (40,1)	18,2 (40,1)	18,2 (40,1)	22,8 (50,3)	22,8 (50,3)	22,8 (50,3)	22,8 (50,3)	
	Интегрированный расходомер	Максимальная высота	Hi	297 (11,69)	297 (11,69)	306 (12,05)	306 (12,05)	311 (12,24)	311 (12,24)	336 (13,23)	336 (13,23)	336 (13,23)	360 (14,17)	360 (14,17)	371 (14,61)	371 (14,61)	401 (15,79)	401 (15,79)	401 (15,79)	401 (15,79)	428 (16,85)	428 (16,85)	428 (16,85)	428 (16,85)	
Прибл. масса, ед. измерения: кг (фунт)			6,7 (14,8)	6,7 (14,8)	7,3 (16,1)	7,3 (16,1)	8,0 (17,6)	8,0 (17,6)	9,9 (21,8)	9,9 (21,8)	9,9 (21,8)	13,7 (30,2)	13,7 (30,2)	15,5 (34,2)	15,5 (34,2)	20,7 (45,6)	20,7 (45,6)	20,7 (45,6)	20,7 (45,6)	25,4 (56,0)	25,4 (56,0)	25,4 (56,0)	25,4 (56,0)		
Тонкие кольца заземления (GRL, GRH) (*1) (*3)			-	+2 (+0,08)	-	+2 (+0,08)	-	+2 (+0,08)	-	+2 (+0,08)	+2 (+0,08)	-	+2 (+0,08)	-	+2 (+0,08)	-	+2 (+0,08)	-	+2 (+0,08)	-	+2 (+0,08)	-	+2 (+0,08)		
Толстые кольца заземления (GRN, GRJ) (*1) (*4)			+6 (+0,24)	+6 (+0,24)	+6 (+0,24)	+6 (+0,24)	+6 (+0,24)	+6 (+0,24)	+6 (+0,24)	+6 (+0,24)	+6 (+0,24)	+6 (+0,24)	+6 (+0,24)	+6 (+0,24)	+6 (+0,24)	+6 (+0,24)	+6 (+0,24)	+6 (+0,24)	+6 (+0,24)	+6 (+0,24)	+6 (+0,24)	+6 (+0,24)	+6 (+0,24)		
Толстые кольца заземления (GRN, GRJ) с прокладками (GA, GC, GD) (*1)			+10 (+0,39)	-	+10 (+0,39)	-	+10 (+0,39)	-	+10 (+0,39)	-	+10 (+0,39)	-	+10 (+0,39)	-	+10 (+0,39)	-	+10 (+0,39)	-	+10 (+0,39)	-	+10 (+0,39)	-	+10 (+0,39)		

*1: При выборе дополнительных колец заземления с прокладкой / без прокладки, прибавьте к установочной длине "L" значение выше (которое является суммой значений с обоих концов). Кроме того, толщина поставляемых заказчиком прокладок должна быть добавлена для получения общей установочной длины.

*2: При выборе погружного использования или кода опции DHS, водонепроницаемые уплотнители с муфтами и кабели входят в комплект поставки. Если длина кабеля составляет 30 метров, добавьте 9,5 кг (20,9 фунтов) к массе в таблице.

*3: Данные кольца заземления (GRL, GRH) применяются для кодов футеровки U и D, но не применяются для кодов F и H.

*4: Когда кольца заземления (GRN, GRJ) применяются для кода футеровки H, необходимо использовать прокладки, поставляемые заказчиком. Для размеров в этой таблице, рекомендуемая толщина прокладки одной прокладки составляет 2 мм (0,08 д.), при этом для получения общей установочной длины для двух прокладок дополнительно добавляется 4 мм (0,16 д.).

*5: Допуск установочной длины "L" см. ниже.

• Размер от 25 до 200 мм (от 1 до 8 д.): 0/-3 мм

О Фланцевого типа, ASME класс 150 (продолжение)

Ед. измерения: мм (прибл. дюймы)

Модель	Код подключения к процессу	BA1																				
		CA1																				
		Код размера		150	150	150	200	200	200	200	250	250	250	300	300	300	350	350	350	400	400	400
Размер		150	150	150	200	200	200	250	250	250	300	300	300	350	350	350	400	400	400	400		
Код футеровки		F	U	H, D	F	U	H, D	F	U	H, D	F	U	H, D	F	U	H, D	F	U	H, D			
Вынесенный датчик	Интегрированный расходомер	Установочная длина (*1) (*5)	L	299 (11,75)	299 (11,75)	299 (11,75)	349 (13,72)	349 (13,72)	349 (13,72)	448 (17,62)	448 (17,62)	448 (17,62)	498 (19,59)	498 (19,59)	498 (19,59)	548 (21,56)	548 (21,56)	548 (21,56)	598 (23,52)	598 (23,52)	598 (23,52)	
		Наружный диаметр фланца	øD	280 (11,02)	280 (11,02)	280 (11,02)	345 (13,58)	345 (13,58)	345 (13,58)	405 (15,94)	405 (15,94)	405 (15,94)	485 (19,09)	485 (19,09)	485 (19,09)	535 (21,06)	535 (21,06)	535 (21,06)	595 (23,43)	595 (23,43)	595 (23,43)	
		Толщина фланца (вкл. раструб футеровки)	t	30,9 (1,22)	30,9 (1,22)	30,9 (1,22)	34,0 (1,34)	34,0 (1,34)	34,0 (1,34)	36,6 (1,44)	36,6 (1,44)	36,6 (1,44)	38,2 (1,50)	38,2 (1,50)	38,2 (1,50)	41,9 (1,65)	41,9 (1,65)	41,9 (1,65)	43,5 (1,71)	43,5 (1,71)	43,5 (1,71)	
		Внутренний диаметр футеровки	ød	149 (5,87)	145 (5,71)	147 (5,80)	200 (7,89)	194 (7,63)	198 (7,81)	248 (9,78)	242 (9,53)	247 (9,74)	300 (11,79)	292 (11,48)	299 (11,75)	330 (12,97)	323 (12,70)	330 (12,97)	381 (14,98)	373 (14,67)	381 (14,98)	
		Диаметр делительной окружности	øC	241,3 (9,50)	241,3 (9,50)	241,3 (9,50)	298,5 (11,75)	298,5 (11,75)	298,5 (11,75)	362,0 (14,25)	362,0 (14,25)	362,0 (14,25)	431,8 (17,00)	431,8 (17,00)	431,8 (17,00)	476,3 (18,75)	476,3 (18,75)	476,3 (18,75)	539,8 (21,25)	539,8 (21,25)	539,8 (21,25)	
		Шаг размещения болтов	ø°	22,5	22,5	22,5	22,5	22,5	22,5	15	15	15	15	15	15	15	15	15	15	15	15	15
		Диаметр отверстий под болты	øh	22,3 (0,88)	22,3 (0,88)	22,3 (0,88)	22,3 (0,88)	22,3 (0,88)	22,3 (0,88)	25,4 (1,00)	25,4 (1,00)	25,4 (1,00)	25,4 (1,00)	25,4 (1,00)	25,4 (1,00)	28,6 (1,13)	28,6 (1,13)	28,6 (1,13)	28,6 (1,13)	28,6 (1,13)	28,6 (1,13)	28,6 (1,13)
		Число отверстий под болты	N	8	8	8	8	8	8	12	12	12	12	12	12	12	12	12	12	16	16	16
		Высота	H1	283 (11,12)	283 (11,12)	283 (11,12)	340 (13,39)	340 (13,39)	340 (13,39)	401 (15,78)	401 (15,78)	401 (15,78)	465 (18,32)	465 (18,32)	465 (18,32)	512 (20,14)	512 (20,14)	512 (20,14)	569 (22,41)	569 (22,41)	569 (22,41)	
		Высота	H2	143 (5,61)	143 (5,61)	143 (5,61)	168 (6,60)	168 (6,60)	168 (6,60)	198 (7,81)	198 (7,81)	198 (7,81)	223 (8,77)	223 (8,77)	223 (8,77)	244 (9,61)	244 (9,61)	244 (9,61)	272 (10,70)	272 (10,70)	272 (10,70)	
Высота	H3	-	-	-	-	-	-	456 (17,95)	456 (17,95)	456 (17,95)	536 (21,10)	536 (21,10)	536 (21,10)	595 (23,43)	595 (23,43)	595 (23,43)	655 (25,79)	655 (25,79)	655 (25,79)			
Вынесенный датчик	Максимальная высота	Hг	400 (15,74)	400 (15,74)	400 (15,74)	457 (18,01)	457 (18,01)	457 (18,01)	518 (20,40)	518 (20,40)	518 (20,40)	583 (22,94)	583 (22,94)	583 (22,94)	629 (24,76)	629 (24,76)	629 (24,76)	687 (27,03)	687 (27,03)	687 (27,03)		
	Прибл. масса, ед. измерения: кг (фунт) (*2)		30 (66,2)	29 (64,0)	29 (64,0)	46 (101,6)	46 (101,6)	46 (101,6)	74 (163,4)	73 (161,2)	73 (161,2)	102 (225,2)	101 (223,0)	100 (220,8)	128 (282,6)	126 (278,2)	125 (275,9)	161 (355,4)	160 (353,2)	158 (348,8)		
Интегрированный расходомер	Максимальная высота	Hи	445 (17,50)	445 (17,50)	445 (17,50)	502 (19,77)	502 (19,77)	502 (19,77)	563 (22,16)	563 (22,16)	563 (22,16)	627 (24,69)	627 (24,69)	627 (24,69)	674 (26,52)	674 (26,52)	674 (26,52)	731 (28,79)	731 (28,79)	731 (28,79)		
	Прибл. масса, ед. измерения: кг (фунт)		32 (70,6)	32 (70,6)	32 (70,6)	49 (108,2)	48 (106,0)	48 (106,0)	76 (167,8)	76 (167,8)	75 (165,6)	104 (229,6)	104 (229,6)	102 (225,2)	130 (287,0)	129 (284,8)	128 (282,6)	164 (362,0)	163 (359,8)	161 (355,4)		
Тонкие кольца заземления (GRL, GRH) (*1) (*3)			-	+2 (+0,08)	+2 (+0,08)	-	+2 (+0,08)	+2 (+0,08)	-	+4 (+0,16)	+4 (+0,16)	-	+4 (+0,16)	+4 (+0,16)	-	+4 (+0,16)	+4 (+0,16)	-	+4 (+0,16)	+4 (+0,16)		
Толстые кольца заземления (GRN, GRJ) (*1) (*4)			+6 (+0,24)	+6 (+0,24)	+6 (+0,24)	+6 (+0,24)	+6 (+0,24)	+6 (+0,24)	+6 (+0,24)	+6 (+0,24)	+6 (+0,24)	+6 (+0,24)	+6 (+0,24)	+6 (+0,24)	+6 (+0,24)	+6 (+0,24)	+6 (+0,24)	+6 (+0,24)	+6 (+0,24)	+6 (+0,24)		

- *1: При выборе дополнительных колец заземления с прокладкой / без прокладки, прибавьте к установочной длине "L" значение выше (которое является суммой значений с обоих концов). Кроме того, толщина поставляемых заказчиком прокладок должна быть добавлена для получения общей установочной длины.
- *2: При выборе погружного использования или кода опции DHC, водонепроницаемые уплотнители с муфтами и кабели входят в комплект поставки. Если длина кабеля составляет 30 метров, добавьте 9,5 кг (20,9 фунтов) к массе в таблице.
- *3: Данные кольца заземления (GRL, GRH) применяются для кодов футеровки U и D, но не применяются для кодов F и H.
- *4: Когда кольца заземления (GRN, GRJ) применяются для кодов футеровки F и H, необходимо использовать прокладки, поставляемые заказчиком. Для размеров в этой таблице, рекомендуемая толщина одной прокладки составляет 3 ... 5 мм (0,12 ... 0,20 д.), при этом для получения общей установочной длины для двух прокладок дополнительно добавляется 6 ... 10 мм (0,24 ... 0,39 д.).
- *5: Допуск установочной длины "L" см. ниже.
- Размер от 25 до 200 мм (от 1 до 8 д.): 0/-3 мм
 - Размер от 250 до 400 мм (от 10 до 16 д.): 0/-5 мм

О Фланцевого типа, ASME класс 300

Ед. измерения: мм (прибл. дюймы)

Модель	Код подключения к процессу	BA2																						
		CA2																						
		025	025	032	032	040	040	050	050	050	065	065	080	080	100	100	100	100	125	125	125	125		
Код размера	25	25	32	32	40	40	50	50	50	65	65	80	80	100	100	100	100	125	125	125	125			
Размер	(1)	(1)	(1,25)	(1,25)	(1,5)	(1,5)	(2)	(2)	(2)	(2,5)	(2,5)	(3)	(3)	(4)	(4)	(4)	(4)	(5)	(5)	(5)	(5)			
Код футеровки	F	U	F	U	F	U	F	U	H,D	F	U,H,D	F	U,H,D	F	U	H	D	F	U	H	D			
Вынесенный датчик	Установочная длина (*1) (*5)	L	198 (7,80)	198 (7,78)	198 (7,80)	198 (7,78)	198 (7,80)	198 (7,78)	198 (7,80)	198 (7,78)	198 (7,78)	198 (7,78)	198 (7,78)	198 (7,78)	198 (7,78)	198 (7,78)	198 (7,78)	198 (7,78)	198 (7,78)	198 (7,78)	198 (7,78)			
		ØD	125 (4,92)	125 (4,92)	135 (5,31)	135 (5,31)	155 (6,10)	155 (6,10)	165 (6,50)	165 (6,50)	165 (6,50)	165 (6,50)	170 (7,48)	190 (7,48)	210 (8,27)	210 (8,27)	255 (10,04)	255 (10,04)	255 (10,04)	255 (10,04)	280 (11,02)	280 (11,02)	280 (11,02)	280 (11,02)
	Толщина фланца (вкл. раструб футеровки)	t	23,4 (0,92)	21,9 (0,86)	24,0 (0,94)	22,5 (0,89)	25,6 (1,01)	24,1 (0,95)	27,2 (1,07)	25,7 (1,01)	25,7 (1,01)	30,4 (1,20)	28,9 (1,14)	33,5 (1,32)	32,0 (1,26)	36,7 (1,44)	35,2 (1,39)	35,2 (1,39)	35,2 (1,39)	39,9 (1,57)	38,4 (1,51)	38,4 (1,51)	38,4 (1,51)	38,4 (1,51)
		Ød	26 (1,02)	24 (0,93)	31 (1,22)	29 (1,13)	39 (1,53)	37 (1,44)	52 (2,03)	49 (1,94)	50 (1,95)	63 (2,49)	61 (2,40)	75 (2,96)	73 (2,87)	100 (3,95)	97 (3,82)	98 (3,87)	96 (3,79)	125 (4,91)	121 (4,76)	123 (4,83)	121 (4,75)	121 (4,75)
	Диаметр делительной окружности	ØC	88,9 (3,50)	88,9 (3,50)	98,4 (3,87)	98,4 (3,87)	114,3 (4,50)	114,3 (4,50)	127,0 (5,00)	127,0 (5,00)	127,0 (5,00)	149,2 (5,87)	149,2 (5,87)	168,3 (6,63)	168,3 (6,63)	200,0 (7,87)	200,0 (7,87)	200,0 (7,87)	200,0 (7,87)	235,0 (9,25)	235,0 (9,25)	235,0 (9,25)	235,0 (9,25)	235,0 (9,25)
		Ø°	45	45	45	45	45	45	22,5	22,5	22,5	22,5	22,5	22,5	22,5	22,5	22,5	22,5	22,5	22,5	22,5	22,5	22,5	22,5
	Шаг размещения болтов	Øh	19,1 (0,75)	19,1 (0,75)	19,1 (0,75)	19,1 (0,75)	22,2 (0,87)	22,2 (0,87)	19,1 (0,75)	19,1 (0,75)	19,1 (0,75)	22,2 (0,87)	22,2 (0,87)	22,2 (0,87)	22,2 (0,87)	22,2 (0,87)	22,2 (0,87)	22,2 (0,87)	22,2 (0,87)	22,2 (0,87)	22,2 (0,87)	22,2 (0,87)	22,2 (0,87)	22,2 (0,87)
		N	4	4	4	4	4	4	8	8	8	8	8	8	8	8	8	8	8	8	8	8	8	8
	Интегрированный расходомер	Высота	H1	143 (5,63)	143 (5,63)	154 (6,06)	154 (6,06)	164 (6,46)	164 (6,46)	182 (7,17)	182 (7,17)	182 (7,17)	203 (7,99)	203 (7,99)	219 (8,62)	219 (8,62)	252 (9,92)	252 (9,92)	252 (9,92)	252 (9,92)	278 (10,94)	278 (10,94)	278 (10,94)	278 (10,94)
			H2	80 (3,15)	80 (3,15)	86 (3,39)	86 (3,39)	86 (3,39)	86 (3,39)	99 (3,90)	99 (3,90)	99 (3,90)	108 (4,25)	108 (4,25)	114 (4,49)	114 (4,49)	124 (4,88)	124 (4,88)	124 (4,88)	124 (4,88)	138 (5,43)	138 (5,43)	138 (5,43)	138 (5,43)
Вынесенный датчик	Максимальная высота	Hr	260 (10,24)	260 (10,24)	271 (10,67)	271 (10,67)	281 (11,06)	281 (11,06)	299 (11,77)	299 (11,77)	299 (11,77)	320 (12,60)	320 (12,60)	336 (13,23)	336 (13,23)	369 (14,53)	369 (14,53)	369 (14,53)	369 (14,53)	395 (15,55)	395 (15,55)	395 (15,55)	395 (15,55)	395 (15,55)
		Прибл. масса, ед. измерения: кг (фунт) (*2)	5,2 (11,5)	5,2 (11,5)	6,2 (13,7)	6,2 (13,7)	8,0 (17,6)	8,0 (17,6)	9,3 (20,5)	9,3 (20,5)	9,3 (20,5)	13,2 (29,1)	13,2 (29,1)	17,2 (37,9)	17,2 (37,9)	26,7 (58,9)	26,7 (58,9)	26,7 (58,9)	26,7 (58,9)	35,5 (78,3)	35,5 (78,3)	35,5 (78,3)	35,5 (78,3)	35,5 (78,3)
Интегрированный расходомер	Максимальная высота	Hi	305 (12,01)	305 (12,01)	316 (12,44)	316 (12,44)	326 (12,83)	326 (12,83)	344 (13,54)	344 (13,54)	344 (13,54)	365 (14,37)	365 (14,37)	381 (15,00)	381 (15,00)	414 (16,30)	414 (16,30)	414 (16,30)	414 (16,30)	440 (17,32)	440 (17,32)	440 (17,32)	440 (17,32)	440 (17,32)
		Прибл. масса, ед. измерения: кг (фунт)	7,8 (17,2)	7,8 (17,2)	8,8 (19,4)	8,8 (19,4)	10,5 (23,2)	10,5 (23,2)	11,8 (26,0)	11,8 (26,0)	11,8 (26,0)	15,7 (34,6)	15,7 (34,6)	19,7 (43,4)	19,7 (43,4)	29,2 (64,4)	29,2 (64,4)	29,2 (64,4)	29,2 (64,4)	38,0 (83,8)	38,0 (83,8)	38,0 (83,8)	38,0 (83,8)	38,0 (83,8)
Тонкие кольца заземления (GRL, GRH) (*1) (*3)		-	+2 (+0,08)	-	+2 (+0,08)	-	+2 (+0,08)	-	+2 (+0,08)	+2 (+0,08)	-	+2 (+0,08)	-	+2 (+0,08)	-	+2 (+0,08)	-	+2 (+0,08)	-	+2 (+0,08)	-	+2 (+0,08)	+2 (+0,08)	
Толстые кольца заземления (GRN, GRJ) (*1) (*4)		+6 (+0,24)	+6 (+0,24)	+6 (+0,24)	+6 (+0,24)	+6 (+0,24)	+6 (+0,24)	+6 (+0,24)	+6 (+0,24)	+6 (+0,24)	+6 (+0,24)	+6 (+0,24)	+6 (+0,24)	+6 (+0,24)	+6 (+0,24)	+6 (+0,24)	+6 (+0,24)	+6 (+0,24)	+6 (+0,24)	+6 (+0,24)	+6 (+0,24)	+6 (+0,24)	+6 (+0,24)	
Толстые кольца заземления (GRN, GRJ) с прокладками (GA, GC, GD) (*1)		+10 (+0,39)	-	+10 (+0,39)	-	+10 (+0,39)	-	+10 (+0,39)	-	+10 (+0,39)	-	+10 (+0,39)	-	+10 (+0,39)	-	+10 (+0,39)	-	+10 (+0,39)	-	+10 (+0,39)	-	+10 (+0,39)	-	

*1: При выборе дополнительных колец заземления с прокладкой / без прокладки, прибавьте к установочной длине "L" значение выше (которое является суммой значений с обоих концов). Кроме того, толщина поставляемых заказчиком прокладок должна быть добавлена для получения общей установочной длины.

*2: При выборе погружного использования или кода опции DHC, водонепроницаемые уплотнители с муфтами и кабели входят в комплект поставки. Если длина кабеля составляет 30 метров, добавьте 9,5 кг (20,9 фунтов) к массе в таблице.

*3: Данные кольца заземления (GRL, GRH) применяются для кодов футеровки U и D, но не применяются для кодов F и H.

*4: Когда кольца заземления (GRN, GRJ) применяются для кода футеровки H, необходимо использовать прокладки, поставляемые заказчиком. Для размеров в этой таблице, рекомендуемая толщина прокладки одной прокладки составляет 2 мм (0,08 д.), при этом для получения общей установочной длины для двух прокладок дополнительно добавляется 4 мм (0,16 д.).

*5: Допуск установочной длины "L" см. ниже.

• Размер от 25 до 200 мм (от 1 до 8 д.): 0/-3 мм

О Фланцевого типа, ASME класс 300 (продолжение)

Ед. измерения: мм (прибл. дюймы)

Модель	Код подключения к процессу	BA2												
		CA2												
		150			200			250			300			
Код размера	150	150	150	200	200	200	250	250	250	300	300	300		
Размер	(6)	(6)	(6)	(8)	(8)	(8)	(10)	(10)	(10)	(12)	(12)	(12)		
Код футеровки	F	U	H, D	F	U	H, D	F	U	H, D	F	U	H, D		
Вынесенный датчик	Установочная длина (*1) (*5)	L	299 (11,75)	299 (11,75)	299 (11,75)	349 (13,72)	349 (13,72)	349 (13,72)	448 (17,62)	448 (17,62)	448 (17,62)	498 (19,59)	498 (19,59)	498 (19,59)
	Наружный диаметр фланца	øD	320 (12,60)	320 (12,60)	320 (12,60)	380 (14,96)	380 (14,96)	380 (14,96)	445 (17,52)	445 (17,52)	445 (17,52)	520 (20,47)	520 (20,47)	520 (20,47)
	Толщина фланца (вкл. раструб футеровки)	t	42,0 (1,65)	42,0 (1,65)	42,0 (1,65)	46,7 (1,84)	46,7 (1,84)	46,7 (1,84)	54,1 (2,13)	54,1 (2,13)	54,1 (2,13)	57,3 (2,26)	57,3 (2,26)	57,3 (2,26)
	Внутренний диаметр футеровки	ød	149 (5,87)	145 (5,71)	147 (5,80)	200 (7,89)	194 (7,63)	198 (7,81)	248 (9,78)	242 (9,53)	247 (9,74)	300 (11,79)	292 (11,48)	299 (11,75)
	Диаметр делительной окружности	øC	269,9 (10,63)	269,9 (10,63)	269,9 (10,63)	330,2 (13,00)	330,2 (13,00)	330,2 (13,00)	387,4 (15,25)	387,4 (15,25)	387,4 (15,25)	450,8 (17,75)	450,8 (17,75)	450,8 (17,75)
	Шаг размещения болтов	ø°	15	15	15	15	15	15	11,25	11,25	11,25	11,25	11,25	11,25
	Диаметр отверстий под болты	øh	22,3 (0,88)	22,3 (0,88)	22,3 (0,88)	25,4 (1,00)	25,4 (1,00)	25,4 (1,00)	28,6 (1,13)	28,6 (1,13)	28,6 (1,13)	31,8 (1,25)	31,8 (1,25)	31,8 (1,25)
	Число отверстий под болты	N	12	12	12	12	12	12	16	16	16	16	16	16
	Высота	H1	303 (11,91)	303 (11,91)	303 (11,91)	358 (14,08)	358 (14,08)	358 (14,08)	421 (16,57)	421 (16,57)	421 (16,57)	483 (19,01)	483 (19,01)	483 (19,01)
	Высота	H2	143 (5,61)	143 (5,61)	143 (5,61)	168 (6,60)	168 (6,60)	168 (6,60)	198 (7,81)	198 (7,81)	198 (7,81)	223 (8,77)	223 (8,77)	223 (8,77)
Высота	H3	-	-	-	-	-	-	496 (19,53)	496 (19,53)	496 (19,53)	571 (22,48)	571 (22,48)	571 (22,48)	
Вынесенный датчик	Максимальная высота	Hg	420 (16,53)	420 (16,53)	420 (16,53)	475 (18,70)	475 (18,70)	475 (18,70)	538 (21,19)	538 (21,19)	538 (21,19)	600 (23,62)	600 (23,62)	600 (23,62)
	Прибл. масса, ед. измерения: кг (фунт) (*2)		46 (101,6)	45 (99,3)	45 (99,3)	68 (150,1)	67 (147,9)	67 (147,9)	106 (234,0)	106 (234,0)	105 (231,8)	144 (317,9)	143 (315,7)	143 (315,7)
Интегрированный расходомер	Максимальная высота	Hi	465 (18,29)	465 (18,29)	465 (18,29)	520 (20,46)	520 (20,46)	520 (20,46)	583 (22,95)	583 (22,95)	583 (22,95)	645 (25,38)	645 (25,38)	645 (25,38)
	Прибл. масса, ед. измерения: кг (фунт)		48 (106,0)	48 (106,0)	48 (106,0)	70 (154,5)	69 (152,3)	69 (152,3)	109 (240,6)	108 (238,4)	108 (238,4)	147 (324,5)	146 (322,3)	145 (320,1)
Тонкие кольца заземления (GRL, GRH) (*1) (*3)			-	+2 (+0,08)	+2 (+0,08)	-	+2 (+0,08)	+2 (+0,08)	-	+4 (+0,16)	+4 (+0,16)	-	+4 (+0,16)	+4 (+0,16)
Толстые кольца заземления (GRN, GRJ) (*1) (*4)			+6 (+0,24)	+6 (+0,24)	+6 (+0,24)	+6 (+0,24)	+6 (+0,24)	+6 (+0,24)	+6 (+0,24)	+6 (+0,24)	+6 (+0,24)	+6 (+0,24)	+6 (+0,24)	+6 (+0,24)

*1: При выборе дополнительных колец заземления с прокладкой / без прокладки, прибавьте к установочной длине "L" значение выше (которое является суммой значений с обоих концов). Кроме того, толщина поставляемых заказчиком прокладок должна быть добавлена для получения общей установочной длины.

*2: При выборе погружного использования или кода опции DHC, водонепроницаемые уплотнители с муфтами и кабели входят в комплект поставки.

Если длина кабеля составляет 30 метров, добавьте 9,5 кг (20,9 фунтов) к массе в таблице.

*3: Данные кольца заземления (GRL, GRH) применяются для кодов футеровки U и D, но не применяются для кодов F и H.

*4: Когда кольца заземления (GRN, GRJ) применяются для кодов футеровки F и H, необходимо использовать прокладки, поставляемые заказчиком. Для размеров в этой таблице, рекомендуемая толщина одной прокладки составляет 3 ... 5 мм (0,12 ... 0,20 д.), при этом для получения общей установочной длины для двух прокладок дополнительно добавляется 6 ... 10 мм (0,24 ... 0,39 д.).

*5: Допуск установочной длины "L" см. ниже.

• Размер от 25 до 200 мм (от 1 до 8 д.): 0/-3 мм

• Размер от 250 до 400 мм (от 10 до 16 д.): 0/-5 мм

О Фланцевого типа, EN PN16, EN PN40

Ед. измерения: мм (прибл. дюймы)

Модель	Код подключения к процессу	BE4										BE2											
		CE4					CE2(*5)																
		025	025	032	032	040	040	050	050	050	065	065	080	080	100	100	100	100	125	125	125	125	
Код размера	25 (1)	25 (1)	32 (1,25)	32 (1,25)	40 (1,5)	40 (1,5)	50 (2)	50 (2)	50 (2)	65 (2,5)	65 (2,5)	80 (3)	80 (3)	100 (4)	100 (4)	100 (4)	100 (4)	125 (5)	125 (5)	125 (5)	125 (5)		
Код футеровки	F	U	F	U	F	U	F	U	H,D	F	U,H,D	F	U,H,D	F	U	H	D	F	U	H	D		
Вынесенный датчик	Установочная длина (*1) (*6)	L	198 (7,78)	198 (7,78)	198 (7,78)	198 (7,78)	198 (7,78)	198 (7,78)	198 (7,78)	198 (7,78)	198 (7,78)	198 (7,78)	198 (7,78)	198 (7,78)	248 (9,74)	248 (9,74)	248 (9,74)	248 (9,74)	248 (9,74)	248 (9,74)	248 (9,74)	248 (9,74)	
	Наружный диаметр фланца	øD	115 (4,53)	115 (4,53)	140 (5,51)	140 (5,51)	150 (5,91)	150 (5,91)	165 (6,50)	165 (6,50)	165 (6,50)	165 (6,50)	185 (7,28)	185 (7,28)	200 (7,87)	200 (7,87)	220 (8,66)	220 (8,66)	220 (8,66)	220 (8,66)	250 (9,84)	250 (9,84)	
	Толщина фланца (вкл. раструб футеровки)	t	23,5 (0,93)	22,0 (0,87)	22,5 (0,89)	21,0 (0,83)	22,5 (0,89)	21,0 (0,83)	24,5 (0,96)	23,0 (0,91)	23,0 (0,91)	22,5 (0,89)	21,0 (0,83)	24,5 (0,96)	23,0 (0,91)	24,5 (0,96)	23,0 (0,91)	23,0 (0,91)	23,0 (0,91)	26,5 (1,04)	25,0 (0,98)	25,0 (0,98)	25,0 (0,98)
	Внутренний диаметр футеровки	ød	26 (1,02)	24 (0,93)	31 (1,22)	29 (1,13)	39 (1,53)	37 (1,44)	52 (2,03)	49 (1,94)	50 (1,95)	63 (2,49)	61 (2,40)	75 (2,96)	73 (2,87)	100 (3,95)	97 (3,82)	98 (3,87)	96 (3,79)	125 (4,91)	121 (4,76)	123 (4,83)	121 (4,75)
	Диаметр делительной окружности	øC	85 (3,35)	85 (3,35)	100 (3,94)	100 (3,94)	110 (4,33)	110 (4,33)	125 (4,92)	125 (4,92)	125 (4,92)	145 (5,71)	145 (5,71)	160 (6,30)	160 (6,30)	180 (7,09)	180 (7,09)	180 (7,09)	180 (7,09)	210 (8,27)	210 (8,27)	210 (8,27)	210 (8,27)
	Шаг размещения болтов	ø°	45	45	45	45	45	45	45	45	45	22,5	22,5	22,5	22,5	22,5	22,5	22,5	22,5	22,5	22,5	22,5	22,5
	Диаметр отверстий под болты	øh	14 (0,55)	14 (0,55)	18 (0,71)	18 (0,71)	18 (0,71)	18 (0,71)	18 (0,71)	18 (0,71)	18 (0,71)	18 (0,71)	18 (0,71)	18 (0,71)	18 (0,71)	18 (0,71)	18 (0,71)	18 (0,71)	18 (0,71)	18 (0,71)	18 (0,71)	18 (0,71)	18 (0,71)
	Число отверстий под болты	N	4	4	4	4	4	4	4	4	4	8	8	8	8	8	8	8	8	8	8	8	8
	Высота	H1	138 (5,43)	138 (5,43)	156 (6,14)	156 (6,14)	161 (6,34)	161 (6,34)	182 (7,17)	182 (7,17)	182 (7,17)	201 (7,91)	201 (7,91)	214 (8,43)	214 (8,43)	234 (9,21)	234 (9,21)	234 (9,21)	234 (9,21)	263 (10,35)	263 (10,35)	263 (10,35)	263 (10,35)
	Высота	H2	80 (3,15)	80 (3,15)	86 (3,39)	86 (3,39)	86 (3,39)	86 (3,39)	99 (3,90)	99 (3,90)	99 (3,90)	108 (4,25)	108 (4,25)	114 (4,49)	114 (4,49)	124 (4,88)	124 (4,88)	124 (4,88)	124 (4,88)	138 (5,43)	138 (5,43)	138 (5,43)	138 (5,43)
Вынесенный датчик	Максимальная высота	Hr	255 (10,04)	255 (10,04)	273 (10,75)	273 (10,75)	278 (10,94)	278 (10,94)	299 (11,77)	299 (11,77)	299 (11,77)	318 (12,52)	318 (12,52)	331 (13,03)	331 (13,03)	351 (13,82)	351 (13,82)	351 (13,82)	351 (13,82)	380 (14,96)	380 (14,96)	380 (14,96)	380 (14,96)
	Прибл. масса, ед. измерения: кг (фунт) (*2)		4,8 (10,6)	4,8 (10,6)	6,4 (14,1)	6,4 (14,1)	7,1 (15,7)	7,1 (15,7)	8,9 (19,6)	8,9 (19,6)	8,9 (19,6)	9,9 (21,8)	9,9 (21,8)	12,4 (27,3)	12,4 (27,3)	15,0 (33,1)	15,0 (33,1)	15,0 (33,1)	15,0 (33,1)	20,7 (45,6)	20,7 (45,6)	20,7 (45,6)	20,7 (45,6)
Интегрированный расходомер	Максимальная высота	Hi	300 (11,81)	300 (11,81)	318 (12,52)	318 (12,52)	323 (12,72)	323 (12,72)	344 (13,54)	344 (13,54)	344 (13,54)	363 (14,29)	363 (14,29)	376 (14,80)	376 (14,80)	396 (15,59)	396 (15,59)	396 (15,59)	396 (15,59)	425 (16,73)	425 (16,73)	425 (16,73)	425 (16,73)
	Прибл. масса, ед. измерения: кг (фунт)		7,4 (16,3)	7,4 (16,3)	9,0 (19,8)	9,0 (19,8)	9,6 (21,2)	9,6 (21,2)	11,4 (25,1)	11,4 (25,1)	11,4 (25,1)	12,4 (27,3)	12,4 (27,3)	15,0 (33,1)	15,0 (33,1)	17,6 (38,8)	17,6 (38,8)	17,6 (38,8)	17,6 (38,8)	23,3 (51,4)	23,3 (51,4)	23,3 (51,4)	23,3 (51,4)
Тонкие кольца заземления (GRL, GRH) (*1) (*3)			-	+2 (+0,08)	-	+2 (+0,08)	-	+2 (+0,08)	-	+2 (+0,08)	+2 (+0,08)	-	+2 (+0,08)	-	+2 (+0,08)	-	+2 (+0,08)	-	+2 (+0,08)	-	+2 (+0,08)	+2 (+0,08)	
Толстые кольца заземления (GRN, GRJ) (*1) (*4)			+6 (+0,24)	+6 (+0,24)	+6 (+0,24)	+6 (+0,24)	+6 (+0,24)	+6 (+0,24)	+6 (+0,24)	+6 (+0,24)	+6 (+0,24)	+6 (+0,24)	+6 (+0,24)	+6 (+0,24)	+6 (+0,24)	+6 (+0,24)	+6 (+0,24)	+6 (+0,24)	+6 (+0,24)	+6 (+0,24)	+6 (+0,24)	+6 (+0,24)	
Толстые кольца заземления (GRN, GRJ) с прокладками (GA, GC, GD) (*1)			+10 (+0,39)	-	+10 (+0,39)	-	+10 (+0,39)	-	+10 (+0,39)	-	+10 (+0,39)	-	+10 (+0,39)	-	+10 (+0,39)	-	+10 (+0,39)	-	+10 (+0,39)	-	+10 (+0,39)	-	

*1: При выборе дополнительных колец заземления с прокладкой / без прокладки, прибавьте к установочной длине "L" значение выше (которое является суммой значений с обоих концов). Кроме того, толщина поставляемых заказчиком прокладок должна быть добавлена для получения общей установочной длины.

*2: При выборе погружного использования или кода опции DHC, водонепроницаемые уплотнители с муфтами и кабели входят в комплект поставки.

Если длина кабеля составляет 30 метров, добавьте 9,5 кг (20,9 фунтов) к массе в таблице.

*3: Данные кольца заземления (GRL, GRH) применяются для кодов футеровки U и D, но не применяются для кодов F и H.

*4: Когда кольца заземления (GRN, GRJ) применяются для кода футеровки H, необходимо использовать прокладки, поставляемые заказчиком. Для размеров в этой таблице, рекомендуемая толщина прокладки одной прокладки составляет 2 мм (0,08 д.), при этом для получения общей установочной длины для двух прокладок дополнительно добавляется 4 мм (0,16 д.).

*5: Для кода подключения к процессу присоединения CE2, код футеровки U (полиуретановый каучук) недоступен для размеров от 65 до 125 мм (от 2,5 до 5 д.).

*6: Допуск установочной длины "L" см. ниже.

• Размер от 25 до 200 мм (от 1 до 8 д.): 0/-3 мм

О Фланцевого типа, EN PN16, EN PN40 (продолжение)

Ед. измерения: мм (прибл. дюймы)

Модель	Код подключения к процессу		BE2													
			CE2													
	Код размера		150	150	150	200	200	200	200	250	250	250	300	300	300	
Размер		150	150	150	200	200	200	200	250	250	250	300	300	300		
Код футеровки		F	U	H, D	F	U	H, D	F	U	H, D	F	U	H, D			
Вынесенный датчик	Интегрированный расходомер	Установочная длина (*1) (*5)	L	299 (11,75)	299 (11,75)	299 (11,75)	349 (13,72)	349 (13,72)	349 (13,72)	448 (17,62)	448 (17,62)	448 (17,62)	498 (19,59)	498 (19,59)	498 (19,59)	
		Наружный диаметр фланца	øD	285 (11,22)	285 (11,22)	285 (11,22)	340 (13,39)	340 (13,39)	340 (13,39)	405 (15,94)	405 (15,94)	405 (15,94)	460 (18,11)	460 (18,11)	460 (18,11)	
		Толщина фланца (вкл. раструб футеровки)	t	26,0 (1,02)	26,0 (1,02)	26,0 (1,02)	28,0 (1,10)	28,0 (1,10)	28,0 (1,10)	31,0 (1,22)	31,0 (1,22)	31,0 (1,22)	32,0 (1,26)	32,0 (1,26)	32,0 (1,26)	
		Внутренний диаметр футеровки	ød	149 (5,87)	145 (5,71)	147 (5,80)	200 (7,89)	194 (7,63)	198 (7,81)	248 (9,78)	242 (9,53)	247 (9,74)	300 (11,79)	292 (11,48)	299 (11,75)	
		Диаметр дежительной окружности	øC	240 (9,45)	240 (9,45)	240 (9,45)	295 (11,61)	295 (11,61)	295 (11,61)	355 (13,98)	355 (13,98)	355 (13,98)	410 (16,14)	410 (16,14)	410 (16,14)	
		Шаг размещения болтов	ø°	22,5	22,5	22,5	15	15	15	15	15	15	15	15	15	15
		Диаметр отверстий под болты	øh	22 (0,87)	22 (0,87)	22 (0,87)	22 (0,87)	22 (0,87)	22 (0,87)	26 (1,02)	26 (1,02)	26 (1,02)	26 (1,02)	26 (1,02)	26 (1,02)	26 (1,02)
		Число отверстий под болты	N	8	8	8	12	12	12	12	12	12	12	12	12	12
		Высота	H1	285 (11,22)	285 (11,22)	285 (11,22)	338 (13,29)	338 (13,29)	338 (13,29)	401 (15,78)	401 (15,78)	401 (15,78)	453 (17,82)	453 (17,82)	453 (17,82)	
		Высота	H2	143 (5,61)	143 (5,61)	143 (5,61)	168 (6,60)	168 (6,60)	168 (6,60)	198 (7,81)	198 (7,81)	198 (7,81)	223 (8,77)	223 (8,77)	223 (8,77)	
		Высота	H3	-	-	-	-	-	-	456 (17,95)	456 (17,95)	456 (17,95)	511 (20,12)	511 (20,12)	511 (20,12)	
		Вынесенный датчик	Интегрированный расходомер	Максимальная высота	Hg	402 (15,84)	402 (15,84)	402 (15,84)	455 (17,91)	455 (17,91)	455 (17,91)	518 (20,40)	518 (20,40)	518 (20,40)	570 (22,44)	570 (22,44)
Прибл. масса, ед. измерения: кг (фунт) (*2)				27 (59,6)	27 (59,6)	27 (59,6)	41 (90,5)	40 (88,3)	40 (88,3)	68 (150,1)	67 (147,9)	66 (145,7)	84 (185,4)	83 (183,2)	82 (181,0)	
Интегрированный расходомер	Интегрированный расходомер	Максимальная высота	Hi	447 (17,60)	447 (17,60)	447 (17,60)	500 (19,67)	500 (19,67)	500 (19,67)	563 (22,16)	563 (22,16)	563 (22,16)	615 (24,20)	615 (24,20)	615 (24,20)	
		Прибл. масса, ед. измерения: кг (фунт)		30 (66,2)	29 (64,0)	30 (66,2)	43 (94,9)	43 (94,9)	43 (94,9)	70 (154,5)	69 (152,3)	69 (152,3)	86 (189,9)	86 (189,9)	85 (187,6)	
Тонкие кольца заземления (GRL, GRH) (*1) (*3)				-	+2 (+0,08)	+2 (+0,08)	-	+2 (+0,08)	+2 (+0,08)	-	+4 (+0,16)	+4 (+0,16)	-	+4 (+0,16)	+4 (+0,16)	
Толстые кольца заземления (GRN, GRJ) (*1) (*4)				+6 (+0,24)	+6 (+0,24)	+6 (+0,24)	+6 (+0,24)	+6 (+0,24)	+6 (+0,24)	+6 (+0,24)	+6 (+0,24)	+6 (+0,24)	+6 (+0,24)	+6 (+0,24)	+6 (+0,24)	

- *1: При выборе дополнительных колец заземления с прокладкой / без прокладки, прибавьте к установочной длине "L" значение выше (которое является суммой значений с обоих концов). Кроме того, толщина поставляемых заказчиком прокладок должна быть добавлена для получения общей установочной длины.
- *2: При выборе погружного использования или кода опции DHC, водонепроницаемые уплотнители с муфтами и кабели входят в комплект поставки.
Если длина кабеля составляет 30 метров, добавьте 9,5 кг (20,9 фунтов) к массе в таблице.
- *3: Данные кольца заземления (GRL, GRH) применяются для кодов футеровки U и D, но не применяются для кодов F и H.
- *4: Когда кольца заземления (GRN, GRJ) применяются для кодов футеровки F и H, необходимо использовать прокладки, поставляемые заказчиком. Для размеров в этой таблице, рекомендуемая толщина одной прокладки составляет 3 ... 5 мм (0,12 ... 0,20 д.), при этом для получения общей установочной длины для двух прокладок дополнительно добавляется 6 ... 10 мм (0,24 ... 0,39 д.).
- *5: Допуск установочной длины "L" см. ниже.
• Размер от 25 до 200 мм (от 1 до 8 д.): 0/-3 мм
• Размер от 250 до 400 мм (от 10 до 16 д.): 0/-5 мм

○ Фланцевого типа, EN PN10

Ед. измерения: мм (прибл. дюймы)

Модель	Код подключения к процессу		BE1																
			CE1																
	Код размера		200	200	200	250	250	250	300	300	300	350	350	350	400	400	400		
Размер		200	200	200	250	250	250	300	300	300	350	350	350	400	400	400			
Код футеровки		F	U	H, D	F	U	H, D	F	U	H, D	F	U	H, D	F	U	H, D			
Вынесенный датчик	Интегрированный расходомер	Установочная длина (*1) (*5)	L	349 (13,72)	349 (13,72)	349 (13,72)	448 (17,62)	448 (17,62)	448 (17,62)	498 (19,59)	498 (19,59)	498 (19,59)	548 (21,56)	548 (21,56)	548 (21,56)	598 (23,52)	598 (23,52)	598 (23,52)	
		Наружный диаметр фланца	øD	340 (13,39)	340 (13,39)	340 (13,39)	395 (15,55)	395 (15,55)	395 (15,55)	445 (17,52)	445 (17,52)	445 (17,52)	505 (19,88)	505 (19,88)	505 (19,88)	565 (22,24)	565 (22,24)	565 (22,24)	
		Толщина фланца (вкл. раструб футеровки)	t	28,0 (1,10)	28,0 (1,10)	28,0 (1,10)	31,0 (1,22)	31,0 (1,22)	31,0 (1,22)	30,0 (1,18)	30,0 (1,18)	30,0 (1,18)	30,5 (1,20)	30,5 (1,20)	30,5 (1,20)	30,5 (1,20)	30,5 (1,20)	30,5 (1,20)	30,5 (1,20)
		Внутренний диаметр футеровки	ød	200 (7,89)	194 (7,63)	198 (7,81)	248 (9,78)	242 (9,53)	247 (9,74)	300 (11,79)	292 (11,48)	299 (11,75)	330 (12,97)	323 (12,70)	330 (12,97)	381 (14,98)	373 (14,67)	381 (14,98)	
		Диаметр делительной окружности	øC	295 (11,61)	295 (11,61)	295 (11,61)	350 (13,78)	350 (13,78)	350 (13,78)	400 (15,75)	400 (15,75)	400 (15,75)	460 (18,11)	460 (18,11)	460 (18,11)	515 (20,28)	515 (20,28)	515 (20,28)	
		Шаг размещения болтов	ø°	22,5	22,5	22,5	15	15	15	15	15	15	11,25	11,25	11,25	11,25	11,25	11,25	
		Диаметр отверстий под болты	øh	22 (0,87)	22 (0,87)	22 (0,87)	22 (0,87)	22 (0,87)	22 (0,87)	22 (0,87)	22 (0,87)	22 (0,87)	22 (0,87)	22 (0,87)	22 (0,87)	22 (0,87)	26 (1,02)	26 (1,02)	26 (1,02)
		Число отверстий под болты	N	8	8	8	12	12	12	12	12	12	16	16	16	16	16	16	
		Высота	H1	338 (13,29)	338 (13,29)	338 (13,29)	396 (15,58)	396 (15,58)	396 (15,58)	445 (17,53)	445 (17,53)	445 (17,53)	497 (19,55)	497 (19,55)	497 (19,55)	554 (21,82)	554 (21,82)	554 (21,82)	
		Высота	H2	168 (6,60)	168 (6,60)	168 (6,60)	198 (7,81)	198 (7,81)	198 (7,81)	223 (8,77)	223 (8,77)	223 (8,77)	244 (9,61)	244 (9,61)	244 (9,61)	272 (10,70)	272 (10,70)	272 (10,70)	
Высота	H3	-	-	-	446 (17,56)	446 (17,56)	446 (17,56)	496 (19,53)	496 (19,53)	496 (19,53)	565 (22,24)	565 (22,24)	565 (22,24)	625 (24,61)	625 (24,61)	625 (24,61)			
Вынесенный датчик	Интегрированный расходомер	Максимальная высота	Hg	455 (17,91)	455 (17,91)	455 (17,91)	513 (20,20)	513 (20,20)	513 (20,20)	563 (22,15)	563 (22,15)	563 (22,15)	614 (24,17)	614 (24,17)	614 (24,17)	672 (26,44)	672 (26,44)	672 (26,44)	
		Прибл. масса, ед. измерения: кг (фунт) (*2)		41 (90,5)	40 (88,3)	40 (88,3)	65 (143,5)	64 (141,3)	64 (141,3)	77 (170,0)	76 (167,8)	75 (165,6)	97 (214,1)	96 (211,9)	94 (207,5)	121 (267,1)	120 (264,9)	118 (260,5)	
Интегрированный расходомер	Интегрированный расходомер	Максимальная высота	Hi	500 (19,67)	500 (19,67)	500 (19,67)	558 (21,96)	558 (21,96)	558 (21,96)	607 (23,91)	607 (23,91)	607 (23,91)	659 (25,93)	659 (25,93)	659 (25,93)	716 (28,20)	716 (28,20)	716 (28,20)	
		Прибл. масса, ед. измерения: кг (фунт)		43 (94,9)	43 (94,9)	43 (94,9)	67 (147,9)	67 (147,9)	66 (145,7)	79 (174,4)	79 (174,4)	78 (172,2)	99 (218,5)	98 (216,3)	97 (214,1)	123 (271,5)	122 (269,3)	120 (264,9)	
Тонкие кольца заземления (GRL, GRH) (*1) (*3)				-	+2 (+0,08)	+2 (+0,08)	-	+4 (+0,16)	+4 (+0,16)	-	+4 (+0,16)	+4 (+0,16)	-	+4 (+0,16)	+4 (+0,16)	-	+4 (+0,16)	+4 (+0,16)	
Толстые кольца заземления (GRN, GRJ) (*1) (*4)				+6 (+0,24)	+6 (+0,24)	+6 (+0,24)	+6 (+0,24)	+6 (+0,24)	+6 (+0,24)	+6 (+0,24)	+6 (+0,24)	+6 (+0,24)	+6 (+0,24)	+6 (+0,24)	+6 (+0,24)	+6 (+0,24)	+6 (+0,24)	+6 (+0,24)	

*1: При выборе дополнительных колец заземления с прокладкой / без прокладки, прибавьте к установочной длине "L" значение выше (которое является суммой значений с обоих концов). Кроме того, толщина поставляемых заказчиком прокладок должна быть добавлена для получения общей установочной длины.

*2: При выборе погружного использования или кода опции DHC, водонепроницаемые уплотнители с муфтами и кабели входят в комплект поставки.

Если длина кабеля составляет 30 метров, добавьте 9,5 кг (20,9 фунтов) к массе в таблице.

*3: Данные кольца заземления (GRL, GRH) применяются для кодов футеровки U и D, но не применяются для кодов F и H.

*4: Когда кольца заземления (GRN, GRJ) применяются для кодов футеровки F и H, необходимо использовать прокладки, поставляемые заказчиком. Для размеров в этой таблице, рекомендуемая толщина одной прокладки составляет 3 ... 5 мм (0,12 ... 0,20 д.), при этом для получения общей установочной длины для двух прокладок дополнительно добавляется 6 ... 10 мм (0,24 ... 0,39 д.).

*5: Допуск установочной длины "L" см. ниже.

- Размер от 25 до 200 мм (от 1 до 8 д.): 0/-3 мм
- Размер от 250 до 400 мм (от 10 до 16 д.): 0/-5 мм

О Фланцевого типа, JIS F12

Ед. измерения: мм (прибл. дюймы)

Модель	Код подключения к процессу	BG1																					
		CG1																					
		Код размера		080	080	100	100	100	100	100	125	125	125	125	150	150	150	200	200	200	250	250	250
Размер		80	80	100	100	100	100	100	125	125	125	125	150	150	150	200	200	200	250	250	250		
Код футеровки		F	U,H,D	F	U	H	D	F	U	H	D	F	U	H,D	F	U	H,D	F	U	H,D			
Вынесенный датчик	Установочная длина (*1)(*5)	L	198 (7,78)	198 (7,78)	248 (9,74)	248 (9,74)	248 (9,74)	248 (9,74)	248 (9,74)	248 (9,74)	248 (9,74)	248 (9,74)	248 (9,74)	248 (9,74)	299 (11,75)	299 (11,75)	299 (11,75)	349 (13,72)	349 (13,72)	349 (13,72)	448 (17,62)	448 (17,62)	448 (17,62)
	Наружный диаметр фланца	øD	211 (8,31)	211 (8,31)	238 (9,37)	238 (9,37)	238 (9,37)	238 (9,37)	238 (9,37)	263 (10,35)	263 (10,35)	263 (10,35)	263 (10,35)	290 (11,42)	290 (11,42)	290 (11,42)	342 (13,46)	342 (13,46)	342 (13,46)	410 (16,14)	410 (16,14)	410 (16,14)	
	Толщина фланца (вкл. раструб футеровки)	t	24,5 (0,96)	23,0 (0,91)	24,5 (0,96)	23,0 (0,91)	23,0 (0,91)	23,0 (0,91)	26,5 (1,04)	25,0 (0,98)	25,0 (0,98)	25,0 (0,98)	27,0 (1,06)	27,0 (1,06)	27,0 (1,06)	27,0 (1,06)	27,0 (1,06)	27,0 (1,06)	30,0 (1,18)	30,0 (1,18)	30,0 (1,18)		
	Внутренний диаметр футеровки	ød	75 (2,96)	73 (2,87)	100 (3,95)	97 (3,82)	98 (3,87)	96 (3,79)	125 (4,91)	121 (4,76)	123 (4,83)	121 (4,75)	149 (5,87)	145 (5,71)	147 (5,80)	200 (7,89)	194 (7,63)	198 (7,81)	248 (9,78)	242 (9,53)	247 (9,74)		
	Диаметр делительной окружности	øC	168 (6,61)	168 (6,61)	195 (7,68)	195 (7,68)	195 (7,68)	195 (7,68)	220 (8,66)	220 (8,66)	220 (8,66)	220 (8,66)	247 (9,72)	247 (9,72)	247 (9,72)	299 (11,77)	299 (11,77)	299 (11,77)	360 (14,17)	360 (14,17)	360 (14,17)		
	Шаг размещения болтов	ø°	45	45	45	45	45	45	30	30	30	30	30	30	30	22,5	22,5	22,5	22,5	22,5	22,5		
	Диаметр отверстий под болты	øh	19 (0,75)	19 (0,75)	19 (0,75)	19 (0,75)	19 (0,75)	19 (0,75)	19 (0,75)	19 (0,75)	19 (0,75)	19 (0,75)	19 (0,75)	19 (0,75)	19 (0,75)	19 (0,75)	19 (0,75)	19 (0,75)	23 (0,91)	23 (0,91)	23 (0,91)		
	Число отверстий под болты	N	4	4	4	4	4	4	6	6	6	6	6	6	6	8	8	8	8	8	8		
	Высота	H1	220 (8,66)	220 (8,66)	243 (9,57)	243 (9,57)	243 (9,57)	243 (9,57)	270 (10,63)	270 (10,63)	270 (10,63)	270 (10,63)	288 (11,32)	288 (11,32)	288 (11,32)	339 (13,33)	339 (13,33)	339 (13,33)	403 (15,88)	403 (15,88)	403 (15,88)		
	Высота	H2	114 (4,49)	114 (4,49)	124 (4,88)	124 (4,88)	124 (4,88)	124 (4,88)	138 (5,43)	138 (5,43)	138 (5,43)	138 (5,43)	143 (5,61)	143 (5,61)	143 (5,61)	168 (6,60)	168 (6,60)	168 (6,60)	198 (7,81)	198 (7,81)	198 (7,81)		
	Высота	H3	-	-	-	-	-	-	-	-	-	-	-	-	-	-	-	-	461 (18,15)	461 (18,15)	461 (18,15)		
	Вынесенный датчик	Максимальная высота	Hg	337 (13,27)	337 (13,27)	360 (14,17)	360 (14,17)	360 (14,17)	360 (14,17)	387 (15,24)	387 (15,24)	387 (15,24)	387 (15,24)	405 (15,94)	405 (15,94)	405 (15,94)	456 (17,95)	456 (17,95)	456 (17,95)	521 (20,50)	521 (20,50)	521 (20,50)	
		Прибл. масса, ед. измерения: кг (фунт) (*2)		12,8 (28,2)	12,8 (28,2)	16,1 (35,5)	16,1 (35,5)	16,1 (35,5)	16,1 (35,5)	21,2 (46,7)	21,2 (46,7)	21,2 (46,7)	21,2 (46,7)	29 (64,0)	28 (61,8)	28 (61,8)	40 (88,3)	40 (88,3)	39 (86,1)	68 (150,1)	67 (147,9)	67 (147,9)	
Интегрированный расходомер	Максимальная высота	Hi	382 (15,04)	382 (15,04)	405 (15,94)	405 (15,94)	405 (15,94)	405 (15,94)	432 (17,01)	432 (17,01)	432 (17,01)	432 (17,01)	450 (17,70)	450 (17,70)	450 (17,70)	501 (19,71)	501 (19,71)	501 (19,71)	565 (22,26)	565 (22,26)	565 (22,26)		
	Прибл. масса, ед. измерения: кг (фунт)		15,3 (33,7)	15,3 (33,7)	18,7 (41,2)	18,7 (41,2)	18,7 (41,2)	18,7 (41,2)	23,6 (52,0)	23,6 (52,0)	23,6 (52,0)	23,6 (52,0)	31 (68,4)	31 (68,4)	31 (68,4)	42 (92,7)	42 (92,7)	42 (92,7)	70 (154,5)	70 (154,5)	69 (152,3)		
Тонкие кольца заземления (GRL, GRH) (*1) (*3)			-	+2 (+0,08)	-	+2 (+0,08)	-	+2 (+0,08)	-	+2 (+0,08)	-	+2 (+0,08)	-	+2 (+0,08)	+2 (+0,08)	-	+2 (+0,08)	+2 (+0,08)	-	+4 (+0,16)	+4 (+0,16)		
Толстые кольца заземления (GRN, GRJ) (*1) (*4)			+6 (+0,24)	+6 (+0,24)	+6 (+0,24)	+6 (+0,24)	+6 (+0,24)	+6 (+0,24)	+6 (+0,24)	+6 (+0,24)	+6 (+0,24)	+6 (+0,24)	+6 (+0,24)	+6 (+0,24)	+6 (+0,24)	+6 (+0,24)	+6 (+0,24)	+6 (+0,24)	+6 (+0,24)	+6 (+0,24)	+6 (+0,24)		
Толстые кольца заземления (GRN, GRJ) с прокладками (GA, GC, GD) (*1)			+10 (+0,39)	-	+10 (+0,39)	-	-	-	+10 (+0,39)	-	-	-	-	-	-	-	-	-	-	-	-		

*1: При выборе дополнительных колец заземления с прокладкой / без прокладки, прибавьте к установочной длине "L" значение выше (которое является суммой значений с обоих концов). Кроме того, толщина поставляемых заказчиком прокладок должна быть добавлена для получения общей установочной длины.

*2: При выборе погружного использования или кода опции DHC, водонепроницаемые уплотнители с муфтами и кабели входят в комплект поставки.

Если длина кабеля составляет 30 метров, добавьте 9,5 кг (20,9 фунтов) к массе в таблице.

*3: Данные кольца заземления (GRL, GRH) применяются для кодов футеровки U и D, но не применяются для кодов F и H.

*4: Когда кольца заземления (GRN, GRJ) применяются для кодов футеровки F и H, необходимо использовать прокладки, поставляемые заказчиком, за исключением кода футеровки F с размером не более 125 мм (5 д.). Для размеров до 125 мм (5 д.), рекомендуемая толщина прокладки одной прокладки составляет 2 мм (0,08 д.), при этом для получения общей установочной длины для двух прокладок дополнительно добавляется 4 мм (0,16 д.), а для размеров 150 мм (6 д.) и выше, рекомендуемая толщина одной прокладки составляет 3 ... 5 мм (0,12 ... 0,20 д.), при этом для получения общей установочной длины для двух прокладок дополнительно добавляется 6 ... 10 мм (0,24 ... 0,39 д.).

*5: Допуск установочной длины "L" см. ниже.

- Размер от 25 до 200 мм (от 1 до 8 д.): 0/-3 мм
- Размер от 250 до 400 мм (от 10 до 16 д.): 0/-5 мм

О Фланцевого типа, JIS F12 (продолжение)

Ед. измерения: мм (прибл. дюймы)

Модель	Код подключения к процессу		BG1									
			CG1									
	Код размера		300	300	300	350	350	350	400	400	400	
Размер		300	300	300	350	350	350	400	400	400		
Код футеровки		F	U	H,D	F	U	H,D	F	U	H,D		
Вынесенный датчик Интегрированный расходомер	Установочная длина (*1) (*5)	L	498 (19,59)	498 (19,59)	498 (19,59)	548 (21,56)	548 (21,56)	548 (21,56)	598 (23,52)	598 (23,52)	598 (23,52)	
	Наружный диаметр фланца	øD	464 (18,27)	464 (18,27)	464 (18,27)	530 (20,87)	530 (20,87)	530 (20,87)	582 (22,91)	582 (22,91)	582 (22,91)	
	Толщина фланца (вкл. рас- труб футеровки)	t	29,0 (1,14)	29,0 (1,14)	29,0 (1,14)	31,5 (1,24)	31,5 (1,24)	31,5 (1,24)	31,5 (1,24)	31,5 (1,24)	31,5 (1,24)	
	Внутренний диаметр футе- ровки	ød	300 (11,79)	292 (11,48)	299 (11,75)	330 (12,97)	323 (12,70)	330 (12,97)	381 (14,98)	373 (14,67)	384 (15,13)	
	Диаметр делительной окружности	øC	414 (16,30)	414 (16,30)	414 (16,30)	472 (18,58)	472 (18,58)	472 (18,58)	524 (20,63)	524 (20,63)	524 (20,63)	
	Шаг размещения болтов	θ°	18	18	18	18	18	18	15	15	15	
	Диаметр отверстий под болты	øh	23 (0,91)	23 (0,91)	23 (0,91)	25 (0,98)	25 (0,98)	25 (0,98)	25 (0,98)	25 (0,98)	25 (0,98)	
	Число отверстий под болты	N	10	10	10	10	10	10	12	12	12	
	Высота	H1	455 (17,90)	455 (17,90)	455 (17,90)	509 (20,04)	509 (20,04)	509 (20,04)	563 (22,16)	563 (22,16)	563 (22,16)	
	Высота	H2	223 (8,77)	223 (8,77)	223 (8,77)	244 (9,61)	244 (9,61)	244 (9,61)	272 (10,70)	272 (10,70)	272 (10,70)	
	Высота	H3	515 (20,28)	515 (20,28)	515 (20,28)	591 (23,27)	591 (23,27)	591 (23,27)	643 (25,31)	643 (25,31)	643 (25,31)	
	Вынесенный датчик	Максимальная высота	Hg	572 (22,52)	572 (22,52)	572 (22,52)	626 (24,66)	626 (24,66)	626 (24,66)	680 (26,78)	680 (26,78)	680 (26,78)
		Прибл. масса, ед. измерения: кг (фунт) (*2)		81 (178,8)	80 (176,6)	79 (174,4)	106 (234,0)	105 (231,8)	103 (227,4)	129 (284,8)	128 (282,6)	126 (278,2)
Интегрирован- ный расходо- мер	Максимальная высота	Hi	617 (24,28)	617 (24,28)	617 (24,28)	671 (26,42)	671 (26,42)	671 (26,42)	725 (28,54)	725 (28,54)	725 (28,54)	
	Прибл. масса, ед. измерения: кг (фунт)		83 (183,2)	83 (183,2)	82 (181,0)	108 (238,4)	107 (236,2)	106 (234,0)	131 (289,2)	130 (287,0)	128 (282,6)	
Тонкие кольца заземления (GRL, GRH) (*1) (*3)			-	+4 (+0,16)	+4 (+0,16)	-	+4 (+0,16)	+4 (+0,16)	-	+4 (+0,16)	+4 (+0,16)	
Толстые кольца заземления (GRN, GRJ) (*1) (*4)			+6 (+0,24)	+6 (+0,24)	+6 (+0,24)	+6 (+0,24)	+6 (+0,24)	+6 (+0,24)	+6 (+0,24)	+6 (+0,24)	+6 (+0,24)	

*1: При выборе дополнительных колец заземления с прокладкой / без прокладки, прибавьте к установочной длине "L" значение выше (которое является суммой значений с обоих концов). Кроме того, толщина поставляемых заказчиком прокладок должна быть добавлена для получения общей установочной длины.

*2: При выборе погружного использования или кода опции DHC, водонепроницаемые уплотнители с муфтами и кабели входят в комплект поставки.

Если длина кабеля составляет 30 метров, добавьте 9,5 кг (20,9 фунтов) к массе в таблице.

*3: Данные кольца заземления (GRL, GRH) применяются для кодов футеровки U и D, но не применяются для кодов F и H.

*4: Когда кольца заземления (GRN, GRJ) применяются для кодов футеровки F и H, необходимо использовать прокладки, поставляемые заказчиком. Для размеров в этой таблице, рекомендуемая толщина одной прокладки составляет 3 ... 5 мм (0,12 ... 0,20 д.), при этом для получения общей установочной длины для двух прокладок дополнительно добавляется 6 ... 10 мм (0,24 ... 0,39 д.).

*5: Допуск установочной длины "L" см. ниже.

• Размер от 250 до 400 мм (от 10 до 16 д.): 0/-5 мм

○ Фланцевого типа, JIS 10K

Ед. измерения: мм (прибл. дюймы)

Модель	Код подключения к процессу		BJ1																					
	Код размера		025	025	032	032	040	040	050	050	050	065	065	080	080	100	100	100	100	125	125	125	125	
	Размер		(1)	(1)	(1,5)	(1,25)	(1,5)	(1,5)	(2)	(2)	(2)	(2,5)	(2,5)	(3)	(3)	(4)	(4)	(4)	(4)	(5)	(5)	(5)	(5)	
Вынесенный датчик	Код футеровки		F	U	F	U	F	U	F	U	H,D	F	U,H,D	F	U,H,D	F	U	H	D	F	U	H	D	
	Установочная длина (*1) (*5)	L	198 (7,78)	198 (7,78)	198 (7,78)	198 (7,78)	198 (7,78)	198 (7,78)	198 (7,78)	198 (7,78)	198 (7,78)	198 (7,78)	198 (7,78)	198 (7,78)	198 (7,78)	248 (9,74)	248 (9,74)	248 (9,74)	248 (9,74)	248 (9,74)	248 (9,74)	248 (9,74)	248 (9,74)	
	Наружный диаметр фланца	øD	125 (4,92)	125 (4,92)	135 (5,31)	135 (5,31)	140 (5,51)	140 (5,51)	155 (6,10)	155 (6,10)	155 (6,10)	175 (6,89)	175 (6,89)	185 (7,28)	185 (7,28)	210 (8,27)	210 (8,27)	210 (8,27)	210 (8,27)	250 (9,84)	250 (9,84)	250 (9,84)	250 (9,84)	
	Толщина фланца (вкл. раструб футеровки)	t	21,5 (0,85)	20,0 (0,79)	22,5 (0,89)	21,0 (0,83)	22,5 (0,89)	21,0 (0,83)	22,5 (0,89)	21,0 (0,83)	21,0 (0,83)	24,5 (0,96)	23,0 (0,91)	24,5 (0,96)	23,0 (0,91)	24,5 (0,96)	23,0 (0,91)	23,0 (0,91)	23,0 (0,91)	26,5 (1,04)	25,0 (0,98)	25,0 (0,98)	25,0 (0,98)	
	Внутренний диаметр футеровки	ød	26 (1,02)	24 (0,94)	31 (1,22)	29 (1,13)	39 (1,53)	37 (1,44)	52 (2,03)	49 (1,94)	50 (1,95)	63 (2,49)	61 (2,40)	75 (2,96)	73 (2,87)	100 (3,95)	97 (3,82)	98 (3,87)	96 (3,79)	125 (4,91)	121 (4,76)	123 (4,83)	121 (4,75)	
	Диаметр делительной окружности	øC	90 (3,54)	90 (3,54)	100 (3,94)	100 (3,94)	105 (4,13)	105 (4,13)	120 (4,72)	120 (4,72)	120 (4,72)	140 (5,51)	140 (5,51)	150 (5,91)	150 (5,91)	175 (6,89)	175 (6,89)	175 (6,89)	175 (6,89)	210 (8,27)	210 (8,27)	210 (8,27)	210 (8,27)	
	Шаг размещения болтов	ø°	45	45	45	45	45	45	45	45	45	45	45	22,5	22,5	22,5	22,5	22,5	22,5	22,5	22,5	22,5	22,5	
	Диаметр отверстий под болты	øh	19 (0,75)	19 (0,75)	19 (0,75)	19 (0,75)	19 (0,75)	19 (0,75)	19 (0,75)	19 (0,75)	19 (0,75)	19 (0,75)	19 (0,75)	19 (0,75)	19 (0,75)	19 (0,75)	19 (0,75)	19 (0,75)	19 (0,75)	19 (0,75)	23 (0,91)	23 (0,91)	23 (0,91)	23 (0,91)
	Число отверстий под болты	N	4	4	4	4	4	4	4	4	4	4	4	8	8	8	8	8	8	8	8	8	8	
	Интегрированный расходомер	Высота	H1	143 (5,63)	143 (5,63)	154 (6,06)	154 (6,06)	156 (6,14)	156 (6,14)	177 (6,97)	177 (6,97)	177 (6,97)	196 (7,72)	196 (7,72)	207 (8,15)	207 (8,15)	229 (9,02)	229 (9,02)	229 (9,02)	229 (9,02)	263 (10,35)	263 (10,35)	263 (10,35)	263 (10,35)
Высота		H2	80 (3,15)	80 (3,15)	86 (3,39)	86 (3,39)	86 (3,39)	86 (3,39)	99 (3,90)	99 (3,90)	99 (3,90)	108 (4,25)	108 (4,25)	114 (4,49)	114 (4,49)	124 (4,88)	124 (4,88)	124 (4,88)	124 (4,88)	138 (5,43)	138 (5,43)	138 (5,43)	138 (5,43)	
Максимальная высота		Hr	260 (10,24)	260 (10,24)	271 (10,67)	271 (10,67)	273 (10,75)	273 (10,75)	294 (11,57)	294 (11,57)	294 (11,57)	313 (12,32)	313 (12,32)	324 (12,76)	324 (12,76)	346 (13,62)	346 (13,62)	346 (13,62)	346 (13,62)	380 (14,96)	380 (14,96)	380 (14,96)	380 (14,96)	
Вынесенный датчик	Прибл. масса, ед. измерения: кг (фунт) (*2)		4,8 (10,6)	4,8 (10,6)	5,9 (13,0)	5,9 (13,0)	6,1 (13,5)	6,1 (13,5)	7,3 (16,1)	7,3 (16,1)	7,3 (16,1)	9,6 (21,2)	9,6 (21,2)	10,2 (22,5)	10,2 (22,5)	13,0 (28,7)	13,0 (28,7)	13,0 (28,7)	13,0 (28,7)	19,1 (42,1)	19,1 (42,1)	19,1 (42,1)	19,1 (42,1)	
	Максимальная высота	Hi	305 (12,01)	305 (12,01)	316 (12,44)	316 (12,44)	318 (12,52)	318 (12,52)	339 (13,35)	339 (13,35)	339 (13,35)	368 (14,09)	368 (14,09)	369 (14,53)	369 (14,53)	391 (15,39)	391 (15,39)	391 (15,39)	391 (15,39)	425 (16,73)	425 (16,73)	425 (16,73)	425 (16,73)	
Интегрированный расходомер	Прибл. масса, ед. измерения: кг (фунт)		7,3 (16,1)	7,3 (16,1)	8,4 (18,5)	8,4 (18,5)	8,7 (19,2)	8,7 (19,2)	9,8 (21,6)	9,8 (21,6)	9,8 (21,6)	12,1 (26,7)	12,1 (26,7)	12,7 (28,0)	12,7 (28,0)	15,6 (34,4)	15,6 (34,4)	15,6 (34,4)	15,6 (34,4)	21,6 (47,6)	21,6 (47,6)	21,6 (47,6)	21,6 (47,6)	
	Тонкие кольца заземления (GRL, GRH) (*1) (*3)		-	+2 (+0,08)	-	+2 (+0,08)	-	+2 (+0,08)	-	+2 (+0,08)	+2 (+0,08)	-	+2 (+0,08)	-	+2 (+0,08)	-	+2 (+0,08)	-	+2 (+0,08)	-	+2 (+0,08)	-	+2 (+0,08)	
Толстые кольца заземления (GRN, GRJ) (*1) (*4)		+6 (+0,24)	+6 (+0,24)	+6 (+0,24)	+6 (+0,24)	+6 (+0,24)	+6 (+0,24)	+6 (+0,24)	+6 (+0,24)	+6 (+0,24)	+6 (+0,24)	+6 (+0,24)	+6 (+0,24)	+6 (+0,24)	+6 (+0,24)	+6 (+0,24)	+6 (+0,24)	+6 (+0,24)	+6 (+0,24)	+6 (+0,24)	+6 (+0,24)	+6 (+0,24)		
Толстые кольца заземления (GRN, GRJ) с прокладками (GA, GC, GD) (*1)		+10 (+0,39)	-	+10 (+0,39)	-	+10 (+0,39)	-	+10 (+0,39)	-	-	+10 (+0,39)	-	+10 (+0,39)	-	+10 (+0,39)	-	-	-	+10 (+0,39)	-	-	-		

*1: При выборе дополнительных колец заземления с прокладкой / без прокладки, прибавьте к установочной длине "L" значение выше (которое является суммой значений с обоих концов). Кроме того, толщина поставляемых заказчиком прокладок должна быть добавлена для получения общей установочной длины.

*2: При выборе погружного использования или кода опции DHC, водонепроницаемые уплотнители с муфтами и кабели входят в комплект поставки.

Если длина кабеля составляет 30 метров, добавьте 9,5 кг (20,9 фунтов) к массе в таблице.

*3: Данные кольца заземления (GRL, GRH) применяются для кодов футеровки U и D, но не применяются для кодов F и H.

*4: Когда кольца заземления (GRN, GRJ) применяются для кода футеровки H, необходимо использовать прокладки, поставляемые заказчиком. Для размеров в этой таблице, рекомендуемая толщина прокладки одной прокладки составляет 2 мм (0,08 д.), при этом для получения общей установочной длины для двух прокладок дополнительно добавляется 4 мм (0,16 д.).

*5: Допуск установочной длины "L" см. ниже.

• Размер от 25 до 200 мм (от 1 до 8 д.): 0/-3 мм

О Фланцевого типа, JIS 10K (продолжение)

Ед. измерения: мм (прибл. дюймы)

Модель	Код подключения к процессу	BJ1																			
		CJ1																			
		Код размера		150	150	150	200	200	200	200	250	250	250	300	300	300	350	350	350	400	400
Размер		150	150	150	200	200	200	200	250	250	250	300	300	300	350	350	350	400	400	400	
Код футеровки		F	U	H, D	F	U	H, D	F	U	H, D	F	U	H, D	F	U	H, D	F	U	H, D		
Вынесенный датчик	Установочная длина (*1) (*5)	L	299 (11,75)	299 (11,75)	299 (11,75)	349 (13,72)	349 (13,72)	349 (13,72)	448 (17,62)	448 (17,62)	448 (17,62)	498 (19,59)	498 (19,59)	498 (19,59)	548 (21,56)	548 (21,56)	548 (21,56)	598 (23,52)	598 (23,52)	598 (23,52)	
		ØD	280 (11,02)	280 (11,02)	280 (11,02)	330 (12,99)	330 (12,99)	330 (12,99)	400 (15,75)	400 (15,75)	400 (15,75)	445 (17,52)	445 (17,52)	445 (17,52)	490 (19,29)	490 (19,29)	490 (19,29)	560 (22,05)	560 (22,05)	560 (22,05)	
	Толщина фланца (вкл. раструб футеровки)	t	27,0 (1,06)	27,0 (1,06)	27,0 (1,06)	27,0 (1,06)	27,0 (1,06)	27,0 (1,06)	30,0 (1,18)	30,0 (1,18)	30,0 (1,18)	29,0 (1,14)	29,0 (1,14)	29,0 (1,14)	31,5 (1,24)	31,5 (1,24)	31,5 (1,24)	33,5 (1,32)	33,5 (1,32)	33,5 (1,32)	
		Ød	149 (5,87)	145 (5,71)	147 (5,80)	200 (7,89)	194 (7,63)	198 (7,81)	248 (9,78)	242 (9,53)	247 (9,74)	300 (11,79)	292 (11,48)	299 (11,75)	330 (12,97)	323 (12,70)	330 (12,97)	381 (14,98)	373 (14,67)	381 (14,98)	
	Диаметр делительной окружности	ØC	240 (9,45)	240 (9,45)	240 (9,45)	290 (11,42)	290 (11,42)	290 (11,42)	355 (13,98)	355 (13,98)	355 (13,98)	400 (15,75)	400 (15,75)	400 (15,75)	445 (17,52)	445 (17,52)	445 (17,52)	510 (20,08)	510 (20,08)	510 (20,08)	
		Ø°	22,5	22,5	22,5	15	15	15	15	15	15	11,25	11,25	11,25	11,25	11,25	11,25	11,25	11,25	11,25	11,25
	Интегрированный расходомер	Диаметр отверстий под болты	Øh	23 (0,91)	23 (0,91)	23 (0,91)	23 (0,91)	23 (0,91)	23 (0,91)	25 (0,98)	25 (0,98)	25 (0,98)	25 (0,98)	25 (0,98)	25 (0,98)	25 (0,98)	25 (0,98)	25 (0,98)	27 (1,06)	27 (1,06)	27 (1,06)
			N	8	8	8	12	12	12	12	12	12	16	16	16	16	16	16	16	16	16
		Высота	H1	283 (11,12)	283 (11,12)	283 (11,12)	333 (13,10)	333 (13,10)	333 (13,10)	398 (15,68)	398 (15,68)	398 (15,68)	445 (17,53)	445 (17,53)	445 (17,53)	489 (19,25)	489 (19,25)	489 (19,25)	552 (21,72)	552 (21,72)	552 (21,72)
			H2	143 (5,61)	143 (5,61)	143 (5,61)	168 (6,60)	168 (6,60)	168 (6,60)	198 (7,81)	198 (7,81)	198 (7,81)	223 (8,77)	223 (8,77)	223 (8,77)	244 (9,61)	244 (9,61)	244 (9,61)	272 (10,70)	272 (10,70)	272 (10,70)
Высота	H3	-	-	-	-	-	-	451 (17,76)	451 (17,76)	451 (17,76)	496 (19,53)	496 (19,53)	496 (19,53)	550 (21,65)	550 (21,65)	550 (21,65)	620 (24,41)	620 (24,41)	620 (24,41)		
	Hg	400 (15,74)	400 (15,74)	400 (15,74)	450 (17,71)	450 (17,71)	450 (17,71)	516 (20,30)	516 (20,30)	516 (20,30)	563 (22,15)	563 (22,15)	563 (22,15)	606 (23,87)	606 (23,87)	606 (23,87)	669 (26,34)	669 (26,34)	669 (26,34)		
Вынесенный датчик	Прибл. масса, ед. измерения: кг (фунт) (*2)	Hi	26 (57,4)	25 (55,2)	26 (57,4)	36 (79,5)	35 (77,3)	35 (77,3)	61 (134,7)	61 (134,7)	60 (132,5)	70 (156,7)	69 (154,5)	69 (152,3)	87 (192,1)	85 (187,6)	84 (185,4)	115 (253,9)	114 (251,7)	114 (251,7)	
		Hj	445 (17,50)	445 (17,50)	445 (17,50)	495 (19,47)	495 (19,47)	495 (19,47)	560 (22,06)	560 (22,06)	560 (22,06)	607 (23,91)	607 (23,91)	607 (23,91)	651 (25,63)	651 (25,63)	651 (25,63)	714 (28,10)	714 (28,10)	714 (28,10)	
Интегрированный расходомер	Прибл. масса, ед. измерения: кг (фунт)	Hi	28 (61,8)	28 (61,8)	28 (61,8)	38 (83,9)	38 (83,9)	38 (83,9)	64 (141,3)	63 (139,1)	63 (139,1)	73 (161,2)	73 (161,2)	72 (158,9)	89 (196,5)	88 (194,3)	86 (189,9)	117 (258,3)	116 (256,1)	114 (251,7)	
		Hi	445 (17,50)	445 (17,50)	445 (17,50)	495 (19,47)	495 (19,47)	495 (19,47)	560 (22,06)	560 (22,06)	560 (22,06)	607 (23,91)	607 (23,91)	607 (23,91)	651 (25,63)	651 (25,63)	651 (25,63)	714 (28,10)	714 (28,10)	714 (28,10)	
Тонкие кольца заземления (GRL, GRH) (*1) (*3)			-	+2 (+0,08)	+2 (+0,08)	-	+2 (+0,08)	+2 (+0,08)	-	+4 (+0,16)	+4 (+0,16)	-	+4 (+0,16)	+4 (+0,16)	-	+4 (+0,16)	+4 (+0,16)	-	+4 (+0,16)	+4 (+0,16)	
Толстые кольца заземления (GRN, GRJ) (*1) (*4)			+6 (+0,24)	+6 (+0,24)	+6 (+0,24)	+6 (+0,24)	+6 (+0,24)	+6 (+0,24)	+6 (+0,24)	+6 (+0,24)	+6 (+0,24)	+6 (+0,24)	+6 (+0,24)	+6 (+0,24)	+6 (+0,24)	+6 (+0,24)	+6 (+0,24)	+6 (+0,24)	+6 (+0,24)	+6 (+0,24)	

*1: При выборе дополнительных колец заземления с прокладкой / без прокладки, прибавьте к установочной длине "L" значение выше (которое является суммой значений с обоих концов). Кроме того, толщина поставляемых заказчиком прокладок должна быть добавлена для получения общей установочной длины.

*2: При выборе погружного использования или кода опции DHS, водонепроницаемые уплотнители с муфтами и кабели входят в комплект поставки.

Если длина кабеля составляет 30 метров, добавьте 9,5 кг (20,9 фунтов) к массе в таблице.

*3: Данные кольца заземления (GRL, GRH) применяются для кодов футеровки U и D, но не применяются для кодов F и H.

*4: Когда кольца заземления (GRN, GRJ) применяются для кодов футеровки F и H, необходимо использовать прокладки, поставляемые заказчиком. Для размеров в этой таблице, рекомендуемая толщина одной прокладки составляет 3 ... 5 мм (0,12 ... 0,20 д.), при этом для получения общей установочной длины для двух прокладок дополнительно добавляется 6 ... 10 мм (0,24 ... 0,39 д.).

*5: Допуск установочной длины "L" см. ниже.

• Размер от 25 до 200 мм (от 1 до 8 д.): 0/-3 мм

• Размер от 250 до 400 мм (от 10 до 16 д.): 0/-5 мм

О Фланцевого типа, JIS 20K

Ед. измерения: мм (прибл. дюймы)

Модель	Код подключения к процессу		BJ2																				
	Код размера		CJ2																				
	Размер		025	025	032	032	040	040	050	050	050	065	065	080	080	100	100	100	100	125	125	125	125
Код футеровки		F	U	F	U	F	U	F	U	H,D	F	U,H,D	F	U,H,D	F	U	H	D	F	U	H	D	
Вынесенный датчик	Установочная длина (*1) (*5)	L	198 (7,78)	198 (7,78)	198 (7,78)	198 (7,78)	198 (7,78)	198 (7,78)	198 (7,78)	198 (7,78)	198 (7,78)	198 (7,78)	198 (7,78)	198 (7,78)	198 (7,78)	198 (7,78)	198 (7,78)	198 (7,78)	198 (7,78)	198 (7,78)	198 (7,78)	198 (7,78)	
	Наружный диаметр фланца	øD	125 (4,92)	125 (4,92)	135 (5,31)	135 (5,31)	140 (5,51)	140 (5,51)	155 (6,10)	155 (6,10)	155 (6,10)	175 (6,89)	175 (6,89)	200 (7,87)	200 (7,87)	225 (8,86)	225 (8,86)	225 (8,86)	225 (8,86)	270 (10,63)	270 (10,63)	270 (10,63)	270 (10,63)
	Толщина фланца (вкл. раструб футеровки)	t	23,5 (0,93)	22,0 (0,87)	24,5 (0,96)	23,0 (0,91)	24,5 (0,96)	23,0 (0,91)	24,5 (0,96)	23,0 (0,91)	23,0 (0,91)	26,5 (1,04)	25,0 (0,98)	28,5 (1,12)	27,0 (1,06)	30,5 (1,20)	29,0 (1,14)	29,0 (1,14)	29,0 (1,14)	32,5 (1,28)	31,0 (1,22)	31,0 (1,22)	31,0 (1,22)
	Внутренний диаметр футеровки	ød	26 (1,02)	24 (0,94)	31 (1,22)	29 (1,13)	39 (1,53)	37 (1,44)	52 (2,03)	49 (1,94)	50 (1,95)	63 (2,49)	61 (2,40)	75 (2,96)	73 (2,87)	100 (3,95)	97 (3,86)	98 (3,87)	96 (3,79)	125 (4,91)	121 (4,76)	123 (4,83)	121 (4,75)
	Диаметр делительной окружности	øC	90 (3,54)	90 (3,54)	100 (3,94)	100 (3,94)	105 (4,13)	105 (4,13)	120 (4,72)	120 (4,72)	120 (4,72)	140 (5,51)	140 (5,51)	160 (6,30)	160 (6,30)	185 (7,28)	185 (7,28)	185 (7,28)	185 (7,28)	225 (8,86)	225 (8,86)	225 (8,86)	225 (8,86)
	Шаг размещения болтов	ø°	45	45	45	45	45	45	22,5	22,5	22,5	22,5	22,5	22,5	22,5	22,5	22,5	22,5	22,5	22,5	22,5	22,5	22,5
	Диаметр отверстия под болты	øh	19 (0,75)	19 (0,75)	19 (0,75)	19 (0,75)	19 (0,75)	19 (0,75)	19 (0,75)	19 (0,75)	19 (0,75)	19 (0,75)	19 (0,75)	19 (0,75)	23 (0,91)	23 (0,91)	23 (0,91)	23 (0,91)	23 (0,91)	25 (0,98)	25 (0,98)	25 (0,98)	25 (0,98)
	Число отверстий под болты	N	4	4	4	4	4	4	8	8	8	8	8	8	8	8	8	8	8	8	8	8	8
	Высота	H1	143 (5,63)	143 (5,63)	154 (6,06)	154 (6,06)	156 (6,14)	156 (6,14)	177 (6,97)	177 (6,97)	177 (6,97)	196 (7,72)	196 (7,72)	214 (8,43)	214 (8,43)	237 (9,33)	237 (9,33)	237 (9,33)	237 (9,33)	273 (10,75)	273 (10,75)	273 (10,75)	273 (10,75)
	Высота	H2	80 (3,15)	80 (3,15)	86 (3,39)	86 (3,39)	86 (3,39)	86 (3,39)	99 (3,90)	99 (3,90)	99 (3,90)	108 (4,25)	108 (4,25)	114 (4,49)	114 (4,49)	124 (4,88)	124 (4,88)	124 (4,88)	124 (4,88)	138 (5,43)	138 (5,43)	138 (5,43)	138 (5,43)
Вынесенный датчик	Максимальная высота	Hr	260 (10,24)	260 (10,24)	271 (10,67)	271 (10,67)	273 (10,75)	273 (10,75)	294 (11,57)	294 (11,57)	294 (11,57)	313 (12,32)	313 (12,32)	331 (13,03)	331 (13,03)	354 (13,94)	354 (13,94)	354 (13,94)	354 (13,94)	390 (15,35)	390 (15,35)	390 (15,35)	390 (15,35)
	Прибл. масса, ед. измерения: кг (фунт) (*2)		5,2 (11,5)	5,2 (11,5)	6,3 (13,9)	6,3 (13,9)	6,6 (14,6)	6,6 (14,6)	7,5 (16,5)	7,5 (16,5)	7,5 (16,5)	9,9 (21,8)	9,9 (21,8)	13,1 (28,9)	13,1 (28,9)	17,7 (39,0)	17,7 (39,0)	17,7 (39,0)	17,7 (39,0)	26,5 (58,4)	26,5 (58,4)	26,5 (58,4)	26,5 (58,4)
Интегрированный расходомер	Максимальная высота	Hi	305 (12,01)	305 (12,01)	316 (12,44)	316 (12,44)	318 (12,52)	318 (12,52)	339 (13,35)	339 (13,35)	339 (13,35)	368 (14,09)	368 (14,09)	376 (14,80)	376 (14,80)	399 (15,71)	399 (15,71)	399 (15,71)	399 (15,71)	435 (17,13)	435 (17,13)	435 (17,13)	435 (17,13)
	Прибл. масса, ед. измерения: кг (фунт)		7,7 (17,0)	7,7 (17,0)	8,8 (19,4)	8,8 (19,4)	9,2 (20,3)	9,2 (20,3)	10,0 (22,1)	10,0 (22,1)	10,0 (22,1)	12,5 (27,6)	12,5 (27,6)	15,6 (34,4)	15,6 (34,4)	20,2 (44,5)	20,2 (44,5)	20,2 (44,5)	20,2 (44,5)	29,1 (64,2)	29,1 (64,2)	29,1 (64,2)	29,1 (64,2)
Тонкие кольца заземления (GRL, GRH) (*1) (*3)			-	+2 (+0,08)	-	+2 (+0,08)	-	+2 (+0,08)	-	+2 (+0,08)	+2 (+0,08)	-	+2 (+0,08)	-	+2 (+0,08)	-	+2 (+0,08)	-	+2 (+0,08)	-	+2 (+0,08)	-	+2 (+0,08)
Толстые кольца заземления (GRN, GRJ) (*1) (*4)			+6 (+0,24)	+6 (+0,24)	+6 (+0,24)	+6 (+0,24)	+6 (+0,24)	+6 (+0,24)	+6 (+0,24)	+6 (+0,24)	+6 (+0,24)	+6 (+0,24)	+6 (+0,24)	+6 (+0,24)	+6 (+0,24)	+6 (+0,24)	+6 (+0,24)	+6 (+0,24)	+6 (+0,24)	+6 (+0,24)	+6 (+0,24)	+6 (+0,24)	+6 (+0,24)
Толстые кольца заземления (GRN, GRJ) с прокладками (GA, GC, GD) (*1)			+10 (+0,39)	-	+10 (+0,39)	-	+10 (+0,39)	-	+10 (+0,39)	-	-	-	+10 (+0,39)	-	+10 (+0,39)	-	-	-	+10 (+0,39)	-	-	-	-

*1: При выборе дополнительных колец заземления с прокладкой / без прокладки, прибавьте к установочной длине "L" значение выше (которое является суммой значений с обоих концов). Кроме того, толщина поставляемых заказчиком прокладок должна быть добавлена для получения общей установочной длины.

*2: При выборе погружного использования или кода опции DHS, водонепроницаемые уплотнители с муфтами и кабели входят в комплект поставки.

Если длина кабеля составляет 30 метров, добавьте 9,5 кг (20,9 фунтов) к массе в таблице.

*3: Данные кольца заземления (GRL, GRH) применяются для кодов футеровки U и D, но не применяются для кодов F и H.

*4: Когда кольца заземления (GRN, GRJ) применяются для кода футеровки H, необходимо использовать прокладки, поставляемые заказчиком. Для размеров в этой таблице, рекомендуемая толщина прокладки одной прокладки составляет 2 мм (0,08 д.), при этом для получения общей установочной длины для двух прокладок дополнительно добавляется 4 мм (0,16 д.).

*5: Допуск установочной длины "L" см. ниже.

• Размер от 25 до 200 мм (от 1 до 8 д.): 0/-3 мм

○ Фланцевого типа, JIS 20K (продолжение)

Ед. измерения: мм (прибл. дюймы)

Модель	Код подключения к процессу		BJ2											
			CJ2											
	Код размера		150	150	150	200	200	200	250	250	250	300	300	300
Размер		(6)	(6)	(6)	(8)	(8)	(8)	(10)	(10)	(10)	(12)	(12)	(12)	
Код футеровки		F	U	H, D	F	U	H, D	F	U	H, D	F	U	H, D	
Вынесенный датчик	Установочная длина (*1) (*5)	L	299 (11,75)	299 (11,75)	299 (11,75)	349 (13,72)	349 (13,72)	349 (13,72)	448 (17,62)	448 (17,62)	448 (17,62)	498 (19,59)	498 (19,59)	498 (19,59)
		Наружный диаметр фланца	øD	305 (12,01)	305 (12,01)	305 (12,01)	350 (13,78)	350 (13,78)	350 (13,78)	430 (16,93)	430 (16,93)	430 (16,93)	480 (18,90)	480 (18,90)
	Толщина фланца (вкл. раструб футеровки)	t	33,0 (1,30)	33,0 (1,30)	33,0 (1,30)	35,0 (1,38)	35,0 (1,38)	35,0 (1,38)	40,0 (1,57)	40,0 (1,57)	40,0 (1,57)	41,0 (1,61)	41,0 (1,61)	41,0 (1,61)
	Внутренний диаметр футеровки	ød	149 (5,87)	145 (5,71)	147 (5,80)	200 (7,89)	194 (7,63)	198 (7,81)	248 (9,78)	242 (9,53)	247 (9,74)	300 (11,79)	292 (11,48)	299 (11,75)
	Диаметр делительной окружности	øC	260 (10,24)	260 (10,24)	260 (10,24)	305 (12,01)	305 (12,01)	305 (12,01)	380 (14,96)	380 (14,96)	380 (14,96)	430 (16,93)	430 (16,93)	430 (16,93)
	Шаг размещения болтов	ø°	15	15	15	15	15	15	15	15	15	11,25	11,25	11,25
	Диаметр отверстий под болты	øh	25 (0,98)	25 (0,98)	25 (0,98)	25 (0,98)	25 (0,98)	25 (0,98)	27 (1,06)	27 (1,06)	27 (1,06)	27 (1,06)	27 (1,06)	27 (1,06)
	Число отверстий под болты	N	12	12	12	12	12	12	12	12	12	16	16	16
	Высота	H1	295 (11,61)	295 (11,61)	295 (11,61)	343 (13,49)	343 (13,49)	343 (13,49)	413 (16,27)	413 (16,27)	413 (16,27)	463 (18,22)	463 (18,22)	463 (18,22)
	Высота	H2	143 (5,61)	143 (5,61)	143 (5,61)	168 (6,60)	168 (6,60)	168 (6,60)	198 (7,81)	198 (7,81)	198 (7,81)	223 (8,77)	223 (8,77)	223 (8,77)
Высота	H3	-	-	-	-	-	-	481 (18,94)	481 (18,94)	481 (18,94)	531 (20,91)	531 (20,91)	531 (20,91)	
Вынесенный датчик	Максимальная высота	Hr	412 (16,23)	412 (16,23)	412 (16,23)	460 (18,11)	460 (18,11)	460 (18,11)	531 (20,89)	531 (20,89)	531 (20,89)	580 (22,84)	580 (22,84)	580 (22,84)
	Прибл. масса, ед. измерения: кг (фунт) (*2)		35 (77,3)	35 (77,3)	35 (77,3)	48 (106,0)	47 (103,8)	47 (103,8)	85 (187,6)	84 (185,4)	83 (183,2)	101 (223,0)	100 (220,8)	100 (220,8)
Интегрированный расходомер	Максимальная высота	Hi	457 (17,99)	457 (17,99)	457 (17,99)	505 (19,87)	505 (19,87)	505 (19,87)	575 (22,65)	575 (22,65)	575 (22,65)	625 (24,60)	625 (24,60)	625 (24,60)
	Прибл. масса, ед. измерения: кг (фунт)		37 (81,7)	37 (81,7)	37 (81,7)	50 (110,4)	50 (110,4)	50 (110,4)	87 (192,1)	86 (189,9)	86 (189,9)	104 (229,6)	102 (225,2)	102 (225,2)
Тонкие кольца заземления (GRL, GRH) (*1) (*3)			-	+2 (+0,08)	+2 (+0,08)	-	+2 (+0,08)	+2 (+0,08)	-	+4 (+0,16)	+4 (+0,16)	-	+4 (+0,16)	+4 (+0,16)
Толстые кольца заземления (GRN, GRJ) (*1) (*4)			+6 (+0,24)	+6 (+0,24)	+6 (+0,24)	+6 (+0,24)	+6 (+0,24)	+6 (+0,24)	+6 (+0,24)	+6 (+0,24)	+6 (+0,24)	+6 (+0,24)	+6 (+0,24)	+6 (+0,24)

*1: При выборе дополнительных колец заземления с прокладкой / без прокладки, прибавьте к установочной длине "L" значение выше (которое является суммой значений с обоих концов). Кроме того, толщина поставляемых заказчиком прокладок должна быть добавлена для получения общей установочной длины.

*2: При выборе погружного использования или кода опции DHC, водонепроницаемые уплотнители с муфтами и кабели входят в комплект поставки.

Если длина кабеля составляет 30 метров, добавьте 9,5 кг (20,9 фунтов) к массе в таблице.

*3: Данные кольца заземления (GRL, GRH) применяются для кодов футеровки U и D, но не применяются для кодов F и H.

*4: Когда кольца заземления (GRN, GRJ) применяются для кодов футеровки F и H, необходимо использовать прокладки, поставляемые заказчиком. Для размеров в этой таблице, рекомендуемая толщина одной прокладки составляет 3 ... 5 мм (0,12 ... 0,20 д.), при этом для получения общей установочной длины для двух прокладок дополнительно добавляется 6 ... 10 мм (0,24 ... 0,39 д.).

*5: Допуск установочной длины "L" см. ниже.

- Размер от 25 до 200 мм (от 1 до 8 д.): 0/-3 мм
- Размер от 250 до 400 мм (от 10 до 16 д.): 0/-5 мм

● Кольцо заземления (с ручкой в виде скобы)

Размер от 150 до 400 мм (от 6 до 16 д.)

AXW150

AXW200

AXW250

AXW300

AXW350

AXW400

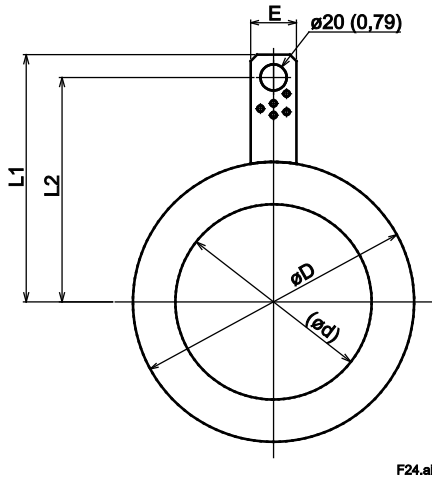


n=B, C

○ Кольцо заземления (код опции GRN, GRJ) для размеров от 150 до 200 мм (от 6 до 8 д.)

Фланцевого типа, код футеровки F (ПТФЭ), Н (твердый натуральный каучук)

Ед. измерения: мм (прибл. дюймы)

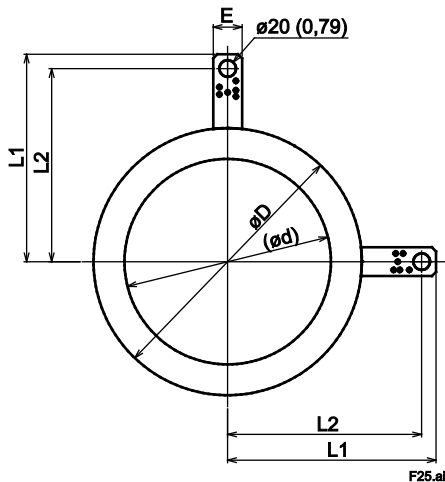


Код подключения к процессу	BA1, BE2, BG1, BJ1	BA2, BJ2	BA1, BE1, BE2, BG1, BJ1	BA2, BJ2	
	CA1, CE2, CG1, CJ1	CA2, CJ2	CA1, CE1, CE2, CG1, CJ1	CA2, CJ2	
Код размера	150	150	200	200	
Размер	150 (6)	150 (6)	200 (8)	200 (8)	
Код футеровки	F, H				
Наружный диаметр кольца	ϕD	215 (8,46)	222 (8,74)	265 (10,43)	278 (10,94)
Внутренний диаметр кольца	ϕd	150 (5,91)	150 (5,91)	201 (7,91)	201 (7,91)
Длина	L1	197,5 (7,78)	201,0 (7,91)	222,5 (8,76)	229,0 (9,02)
Длина	L2	180,0 (7,09)	183,5 (7,22)	205,0 (8,07)	211,5 (8,33)
Ширина скобы	E	35 (1,38)	35 (1,38)	35 (1,38)	35 (1,38)
Толщина кольца		3	3	3	3
Толстые кольца заземления (GRN) Прибл. масса, ед. измерения: кг (фунт)		0,5 (1,1)	0,6 (1,3)	0,6 (1,3)	0,8 (1,8)
Толстые кольца заземления (GRJ) Прибл. масса, ед. измерения: кг (фунт)		0,6 (1,3)	0,6 (1,3)	0,7 (1,5)	0,8 (1,8)

○ Кольцо заземления (код опции GRN, GRJ) для размеров от 250 до 400 мм (от 10 до 16 д.)

Фланцевого типа, код футеровки F (ПТФЭ), Н (твердый натуральный каучук)

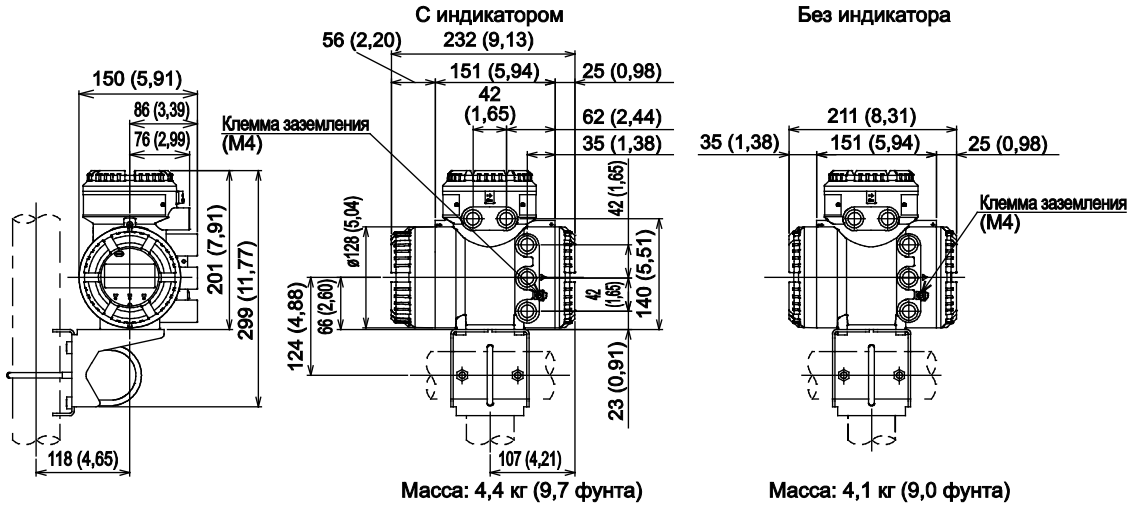
Ед. измерения: мм (прибл. дюймы)



Код подключения к процессу	BA1, BE1, BE2, BG1, BJ1	BA2, BJ2	BA1, BE1, BE2, BG1, BJ1	BA2, BJ2	BA1, BE1, BG1, BJ1		
	CA1, CE1, CE2, CG1, CJ1	CA2, CJ2	CA1, CE1, CE2, CG1, CJ1	CA2, CJ2	CA1, CE1, CG1, CJ1		
Код размера	250	250	300	300	350	400	
Размер	250 (10)	250 (10)	300 (12)	300 (12)	350 (14)	400 (16)	
Код футеровки	F, H						
Наружный диаметр кольца	ϕD	325 (12,80)	337 (13,27)	370 (14,57)	395 (15,55)	415 (16,34)	478 (18,82)
Внутренний диаметр кольца	ϕd	250 (9,84)	250 (9,84)	301 (11,85)	301 (11,85)	330 (12,99)	381 (15,00)
Длина	L1	252,5 (9,94)	258,5 (10,18)	292,0 (11,50)	304,5 (11,99)	314,5 (12,38)	346,0 (13,62)
Длина	L2	235 (9,25)	241 (9,49)	274,5 (10,81)	287 (11,30)	297 (11,69)	328,5 (12,93)
Ширина скобы	E	35 (1,38)	35 (1,38)	35 (1,38)	35 (1,38)	35 (1,38)	35 (1,38)
Толщина кольца		3	3	3	3	3	3
Толстые кольца заземления (GRN) Прибл. масса, ед. измерения: кг (фунт)		0,8 (1,8)	1,0 (2,2)	0,9 (2,0)	1,2 (2,7)	1,2 (2,7)	1,6 (3,5)
Толстые кольца заземления (GRJ) Прибл. масса, ед. измерения: кг (фунт)		0,9 (2,0)	1,1 (2,4)	1,0 (2,2)	1,4 (3,1)	1,3 (2,9)	1,8 (4,0)

(2) Вынесенный преобразователь AXW4A

Ед. измерения: мм (прибл. дюймы)



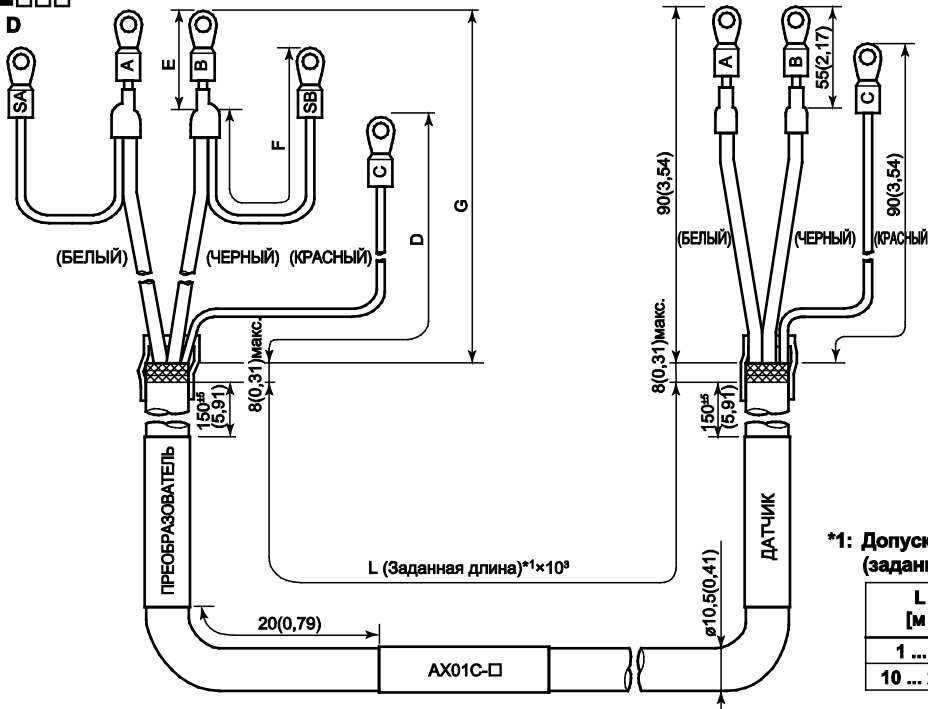
F26.ai

(3) Сигнальный кабель электромагнитного расходомера AX01C

Концевая заделка кабеля: Не выполнена

Ед. измерения: мм (прибл. дюймы)

AX01C-**■**□□□
■=B, C, D



Ед. измерения: мм (прибл. дюймы)

Код спецификации	Длина				Описание
	D	E	F	G	
AX01C-B□□□	70 (2,8) ⁺⁵ ₀	25 (1,0) ⁺⁵ ₀	50 (2,0) ⁺⁵ ₀	60 (2,4) ⁺⁵ ₀	Для AXG1A
AX01C-C□□□	60 (2,4) ⁺⁵ ₀	25 (1,0) ⁺⁵ ₀	70 (2,8) ⁺⁵ ₀	50 (2,0) ⁺⁵ ₀	Для AXW4A
AX01C-D□□□	70 (2,8) ⁺⁵ ₀	25 (1,0) ⁺⁵ ₀	50 (2,0) ⁺⁵ ₀	60 (2,4) ⁺⁵ ₀	AXFA11

Концевая заделка кабеля: не выполнена

AX01C-**■**□□□
■=A



*2: Допуски размеров для L (заданная длина)

L [м]	Допуски размеров	
	Нижнее отклонение	Верхнее отклонение
1 ... 9	0	+4 %
10 ... 100	0	+2 %
101 ... 200	0	+1 %

F26.ai

(4) Допуски размеров

Если не указано иное, за допусками размеров обращайтесь к следующей таблице.

Общие допуски на габаритном чертеже.

Единицы измерения: мм (прибл. дюймы)

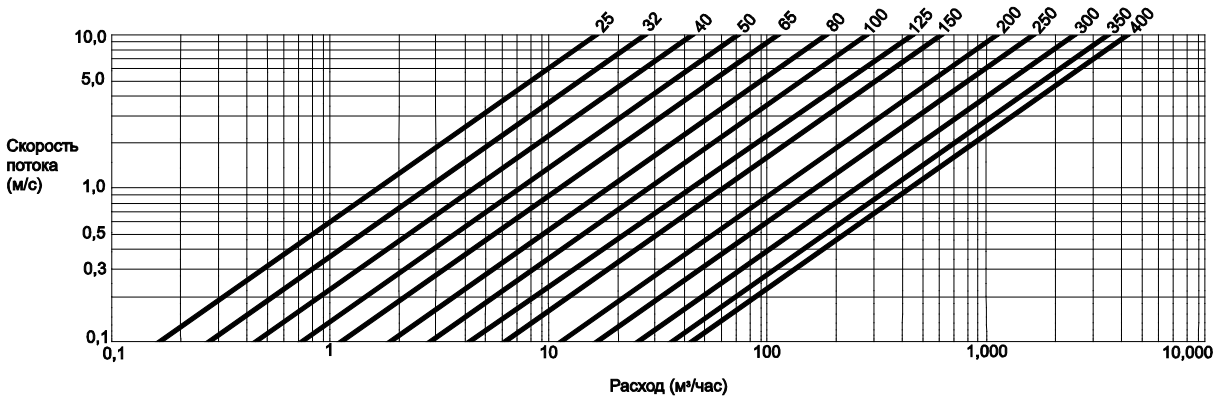
Категория базовых размеров		Допуск	Категория базовых размеров		Допуск
Больше	Равно или меньше		Больше	Равно или меньше	
3 (0,12)	3 (0,12)	±0,7 (±0,03)	500 (19,69)	630 (24,80)	±5,5 (±0,2)
6 (0,24)	6 (0,24)	±0,9 (±0,04)	630 (24,80)	800 (31,50)	±6,25 (±0,25)
10 (0,39)	10 (0,39)	±1,1 (±0,04)	800 (31,50)	1000 (39,37)	±7,0 (±0,28)
18 (0,71)	18 (0,71)	±1,35 (±0,05)	1000 (39,37)	1250 (49,21)	±8,25 (±0,32)
30 (1,18)	30 (1,18)	±1,65 (±0,06)	1250 (49,21)	1600 (62,99)	±9,75 (±0,38)
50 (1,97)	50 (1,97)	±1,95 (±0,08)	1600 (62,99)	2000 (78,74)	±11,5 (±0,45)
80 (3,15)	80 (3,15)	±2,3 (±0,09)	2000 (78,74)	2500 (98,43)	±14,0 (±0,55)
120 (4,72)	120 (4,72)	±2,7 (±0,11)	2500 (98,43)	3150 (124,02)	±16,5 (±0,65)
180 (7,09)	180 (7,09)	±3,15 (±0,12)			
250 (9,84)	250 (9,84)	±3,6 (±0,14)			
315 (12,40)	315 (12,40)	±4,05 (±0,16)			
400 (15,75)	400 (15,75)	±4,45 (±0,18)			
500 (19,69)	500 (19,69)	±4,85 (±0,19)			

Замечания: Значение основывается на критерии класса допуска IT18 в JIS B 0401-1.

■ ДАННЫЕ ДЛЯ ВЫБОРА ТИПОРАЗМЕРА

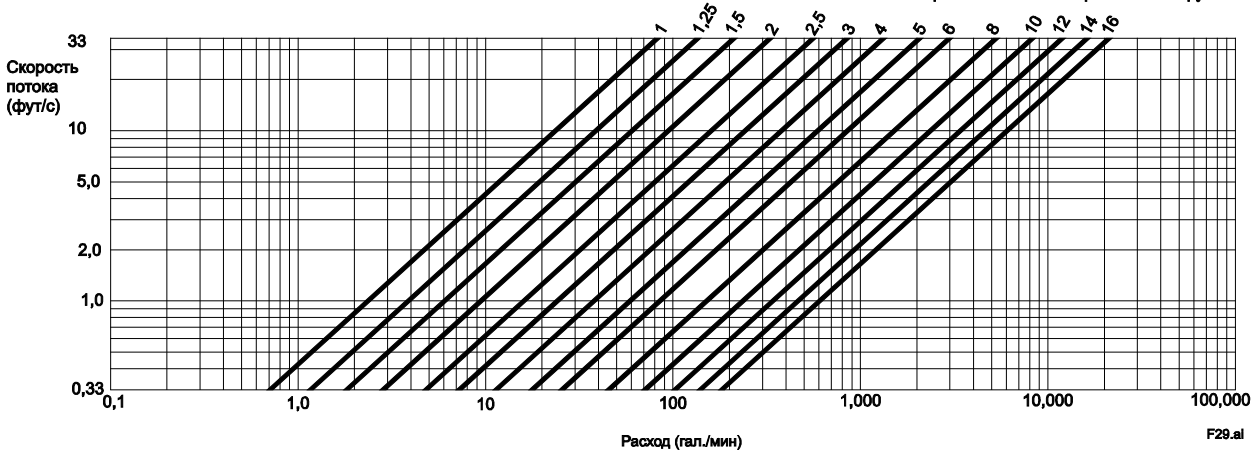
Единицы СИ Размер: мм

* Скорость потока измеряется от 0 м/с.



Британские единицы Размер: дюйм

* Скорость потока измеряется от 0 фут/с.



■ ИНФОРМАЦИЯ ДЛЯ ЗАКАЗА

Примечание 1: При заказе могут быть заданы диапазон измерения расхода, единицы измерения, вес выходного импульса и вес импульса индикации суммы. Эти параметры будут установлены перед отгрузкой.

Для разнесенного типа, укажите информацию комбинации датчика и преобразователя. Эти параметры будут установлены в комбинированном преобразователе.

При заказе отдельного вынесенного датчика или отдельного вынесенного преобразователя, эти параметры не могут быть заданы.

Запрос специальной конфигурации необходим для установки этих параметров вне обычного диапазона настройки.

Примечание 2: Некоторые опции, если они заказываются, требуют при заказе указания соответствующей спецификации.

Примечание 3: Для вынесенного преобразователя AXW4A со связью FOUNDATION fieldbus см. Технические характеристики (GS 01E21F02-01EN).

Для вынесенного преобразователя AXW4A со связью PROFIBUS PA см. Технические характеристики (GS 01E21F02-03EN).

Для вынесенного преобразователя AXG1A см. Технические характеристики (GS 01E22C01-01EN).

Для вынесенного преобразователя AXFA11G см. Технические характеристики (GS 01E20C01-01E).

Содержание и условия информации для заказа различаются.

1. Модель, суффикс-код и код опции.
2. Комбинация

Необходимо указать при заказе вынесенного датчика и вынесенного преобразователя. Укажите комбинацию датчика и преобразователя по порядку - название модели, код спецификации или номер тега и т. д. При отправке, на шильдике каждого датчика и преобразователя написан серийный номер заданного с ним в комбинации устройства.

3. Номер тега

Номер тега может быть задан комбинацией букв, показанных ниже в таблице.

	-	Тире / минус	.	Точка		Пробел (*1)
	—	Подчеркивание	=	Знак равенства	+	Знак плюс
	/	Черта дроби	(Левая круглая скобка)	Правая круглая скобка
	:	Двоеточие	#	Хеш	!	Восклицательный знак
Цифры	0, 1, 2, 3, 4, 5, 6, 7, 8, 9					
Буквы прописные	A, B, C, D, E, F, G, H, I, J, K, L, M, N, O, P, Q, R, S, T, U, V, W, X, Y, Z					
Буквы строчные (*2)	a, b, c, d, e, f, g, h, i, j, k, l, m, n, o, p, q, r, s, t, u, v, w, X, Y, Z					

*1: Первые и последние пробелы удаляются, номер выравнивается по левому краю, а затем печатается на шильдике/бирке и записывается в память усилителя.

*2: При выборе кода связи и в/в J# (протокол HART) строчные буквы преобразуются в прописные и записываются в параметр "Tag/Tag". В параметр "Long Tag/Длинный тег", они записываются строчными, "как есть".

Номер тега (Tag No.) может быть "описан на шильдике и бирке из нержавеющей стали (код опции SCT)" и "записан в память преобразователя". Задаваемый элемент смотрите в таблице ниже.

Место, куда происходит запись / установка	Элементы, которые необходимо указать	Максимальное количество символов
<ul style="list-style-type: none"> • Шильдик • Бирка из нержавеющей стали (с кодом опции SCT) 	TAG NO (номер тега)	30 (*)
<ul style="list-style-type: none"> • Память усилителя (интегрированный расходомер и вынесенный преобразователь) 		30 (*) Есть ограничения на параметры места записи. См. следующую таблицу.
		SOFTWARE TAG (программный тег) (переназначает TAG NO)

*: Для вынесенного преобразователя AXFA11G максимальное количество символов в номере тега "TAG NO" равно 16.

В случае интегрированного расходомера или вынесенного преобразователя, символы, указанные в "TAG NO/HOMER ТЕГА", также записываются в память (параметр) усилителя. Если необходимо задать другой номер тега только для памяти усилителя, задайте "SOFTWARE TAG/ ПРОГРАММНЫЙ ТЕГ". Также можно задать только "SOFTWARE TAG". Имена параметров, в которые будет производиться запись, и максимальное количество символов показаны в таблице ниже. Если число указанных символов превышает максимальную длину, то символы будут записываться от начала до этого максимального числа.

Tag No./Номер тега в памяти усилителя			
Элементы, которые необходимо указать	Связь	Имя параметра	Максимальное количество символов
TAG NO или SOFTWARE TAG	BRAIN	TAG NO/ Номер тега	16
	HART	Long Tag/ Длинный тег	32 (*1)
		Tag/Тег	8
	Modbus	Long Tag/ Длинный тег	32
		Tag/Тег	16
	FOUNDATION fieldbus	PD Tag/PD ter	32
PROFIBUS PA	PB.TAG_DESC	32	

*: Для вынесенного преобразователя AXFA11G максимальное количество символов в номере тега "TAG NO" равно 16. И, поскольку у преобразователя версия HART 5, то "Long Tag/длинный тег" недоступен.

4. Диапазоны измерения расхода и единицы измерения
 Задайте диапазон расхода в пределах от 0,0001 до 99999900000,0000 (количество действующих значащих цифр это 6 старших разрядов). После десятичной точки можно указать до четырех разрядов (с единицей 0,0001). Однако, если преобразователь имеет протокол связи BRAIN, укажите, что его диапазон лежит в пределах от 0,0001 до 32000, после десятичной точки, если она присутствует, имеет до четырех разрядов, а числовое значение, исключая десятичную точку, не превышает 32000.

Укажите единицы измерения для единицы, описанной в пункте "Функция вычисления расхода". Этот диапазон измерения расхода устанавливается в первом положительном диапазоне. Расход диапазона и его единицы измерения должны быть заданы, когда задается "Настройка единицы измерения массы" (код опции MU) или "Пятиточечная калибровка в задаваемом пользователем диапазоне измерений" (код опции SC). При выборе NAMUR NE21 (код опции E21) для скорости потока укажите диапазон скорости потока не менее 0,5 м/с.

Если не указано иное, при поставке скорость потока устанавливается следующим образом.

- Для интегрированного расходомера или комбинации с вынесенным преобразователем AXW4A или AXG1A, устанавливается диапазон расхода (в м³/ч) эквивалентный скорости потока 1 м/с
 - В случае комбинации с вынесенным преобразователем AXFA11 устанавливается скорость потока 1 м/с
- Диапазон измерений расхода (минимальная и максимальная шкала расхода) показан ниже (в случае единиц измерения расхода м³/час и гал/мин). Задайте шкалу расхода в этом диапазоне. Диапазон, у которого задана другая единица измерения, также должен попасть в тот же диапазон расхода (скорости потока) после преобразования.

Измеряемый диапазон расхода

- (1) Интегрированный расходомер или комбинация с вынесенным преобразователем AXW4A или AXG1A

Единицы СИ (Размер: мм, Расход: м³/час)

Размер (мм)	0 ... мин. шкала расхода	0 ... мин. шкала расхода	0 ... макс. шкала расхода
	м³/час (0,1 м/с)	м³/час (0,5 м/с)	м³/час (10 м/с)
25	0 ... 0,1768	0 ... 0,8836	0 ... 17,6714
32	0 ... 0,2896	0 ... 1,4477	0 ... 28,9529
40	0 ... 0,4524	0 ... 2,2620	0 ... 45,2389
50	0 ... 0,7069	0 ... 3,5343	0 ... 70,6858
65	0 ... 1,1946	0 ... 5,9730	0 ... 119,459
80	0 ... 1,8096	0 ... 9,0478	0 ... 180,955
100	0 ... 2,8275	0 ... 14,1372	0 ... 282,743
125	0 ... 4,4179	0 ... 22,0894	0 ... 441,786
150	0 ... 6,3618	0 ... 31,8087	0 ... 636,172
200	0 ... 11,3098	0 ... 56,5487	0 ... 1130,97
250	0 ... 17,6715	0 ... 88,3573	0 ... 1767,14
300	0 ... 25,4470	0 ... 127,235	0 ... 2544,69
350	0 ... 34,6361	0 ... 173,181	0 ... 3463,60
400	0 ... 45,2390	0 ... 226,195	0 ... 4523,89

Британские единицы (Размер: дюймы, Расход: гал/ мин)

Размер (дюймы)	0 ... мин. шкала расхода	0 ... мин. шкала расхода	0 ... макс. шкала расхода
	гал/мин (0,33 фута/с)	гал/мин (1,64 фута/с)	гал/мин (33 фута/с)
1	0 ... 0,7781	0 ... 3,8903	0 ... 77,8050
1,25	0 ... 1,2748	0 ... 6,3738	0 ... 127,475
1,5	0 ... 1,9919	0 ... 9,9591	0 ... 199,181
2	0 ... 3,1123	0 ... 15,5611	0 ... 311,220
2,5	0 ... 5,2597	0 ... 26,2982	0 ... 525,962
3	0 ... 7,9673	0 ... 39,8363	0 ... 796,724
4	0 ... 12,4489	0 ... 62,2441	0 ... 1244,88
5	0 ... 19,4513	0 ... 97,2564	0 ... 1945,12
6	0 ... 28,0099	0 ... 140,049	0 ... 2800,98
8	0 ... 49,7953	0 ... 248,977	0 ... 4979,52
10	0 ... 77,8051	0 ... 389,026	0 ... 7780,5
12	0 ... 112,040	0 ... 560,197	0 ... 11203,9
14	0 ... 152,498	0 ... 762,490	0 ... 15249,7
16	0 ... 199,182	0 ... 995,906	0 ... 19918,1

- (2) Комбинация с вынесенным преобразователем AXFA11

Единицы СИ (Размер: мм, Расход: м³/час)

Размер (мм)	0 ... мин. шкала расхода	0 ... макс. шкала расхода
	м³/час (0,1 м/с)	м³/час (10 м/с)
25	0 ... 0,1768	0 ... 17,671
32	0 ... 0,2896	0 ... 28,952
40	0 ... 0,4524	0 ... 45,23
50	0 ... 0,7069	0 ... 70,68
65	0 ... 1,1946	0 ... 119,45
80	0 ... 1,8096	0 ... 180,95
100	0 ... 2,8275	0 ... 282,74
125	0 ... 4,418	0 ... 441,7
150	0 ... 6,362	0 ... 636,1
200	0 ... 11,310	0 ... 1130,9
250	0 ... 17,672	0 ... 1767,1
300	0 ... 25,447	0 ... 2544,6
350	0 ... 34,64	0 ... 3463
400	0 ... 45,24	0 ... 4523

Британские единицы (Размер: дюймы, Расход: гал/ мин)

Размер (дюймы)	0 ... мин. шкала расхода	0 ... макс. шкала расхода
	гал/мин (0,33 фута/с)	гал/мин (33 фута/с)
1	0 ... 0,7781	0 ... 77,80
1,25	0 ... 1,216	0 ... 121,5
1,5	0 ... 1,751	0 ... 175,0
2	0 ... 3,113	0 ... 311,2
2,5	0 ... 4,863	0 ... 486,2
3	0 ... 7,003	0 ... 700,2
4	0 ... 12,45	0 ... 1244
5	0 ... 19,46	0 ... 1945
6	0 ... 28,01	0 ... 2800
8	0 ... 49,80	0 ... 4979
10	0 ... 77,81	0 ... 7780
12	0 ... 112,1	0 ... 11203
14	0 ... 152,5	0 ... 15249
16	0 ... 199,2	0 ... 19918

5. Вес выходного импульса (Импульсный выход состояния 1)

После задания диапазона расхода задайте объем на один импульс. Этот вес выходного импульса устанавливается на Импульсный выход Состояния 1. В качестве единиц задайте "unit/p", что означает "(те же единицы, что и диапазон расхода)/p".

Пример: Когда "m³" выбирается в качестве "Span Flow Rate/Диапазон расхода", укажите "m³/p (unit/p)" в качестве единицы веса импульса.

Определяемая численная величина и диапазон такие же, как для "4. Диапазоны расхода и единицы измерения".

Если они не заданы, то при отправке устанавливается следующее.

- Для интегрированного расходомера или комбинации с вынесенным преобразователем AXW4A или AXG1A, устанавливается 0 [единица шкалы/импульс]
- В случае комбинации с вынесенным преобразователем AXFA11 устанавливается 0 импульс/с

6. Вес импульса индикации суммы (Сумматор 1)

После задания диапазона расхода задайте объем на один импульс. Этот вес импульса индикации суммы устанавливается на Сумматор 1. В качестве единиц задайте "unit/p", что означает "(те же единицы, что и диапазон расхода)/p".

(Пример: Когда "м³" выбирается в качестве "Span Flow Rate/Диапазон расхода", укажите "м³/p (unit/p)" в качестве единицы веса импульса сумматора).

Определяемая численная величина и диапазон такие же, как для "4. Диапазоны расхода и единицы измерения".

Если не указано иное, то при поставке они устанавливаются следующим образом.

- Для интегрированного расходомера или комбинации с вынесенным преобразователем AXW4A или AXG1A, устанавливается 1 [единица шкалы/импульс]
- В случае комбинации с вынесенным преобразователем AXFA11 устанавливается 0 импульс/с

7. Единица измерения массы (код опции MU)

Выполняется вычисление расхода в единицах измерения массы. В дополнение к плотности среды укажите диапазон расхода, вес выходного импульса и вес импульса индикации суммы в единицах измерения массы.

Определяемая численная величина и диапазон такие же, как для "4. Диапазоны расхода и единицы измерения".

(1) Плотность

Численное значение:

Задайте число, имеющее до шести разрядов (до трех разрядов после десятичной точки), в пределах от 500 до 2000 кг/м³ (от 4,2 до 16,7 фунт/галлон* или от 31,2 до 124,8 фунт/куб.фут). Значение может быть пятиразрядным, максимум до 32000 без учета десятичной точки. Если преобразователь имеет протокол связи BRAIN, то задайте, чтобы числовое значение, исключая десятичную точку, не превышало 32000.

Единица измерения:

кг/м³, фунт/галлон, фунт/куб. фут

Плотность воды составляет примерно 1000 кг/м³. В этом случае задавайте "1000кг/м³". Однако поскольку плотность изменяется с температурой, задавайте плотность во время измерения расхода.

(2) Диапазон расхода

Численное значение:

При установке диапазона массового расхода, вычислите диапазон объемного расхода исходя из "плотности", он должен находиться в пределах измеряемого диапазона расхода. Устанавливаемый числовой диапазон для диапазона массового расхода такой же, как для диапазона объемного расхода.

Единица измерения:

Единицы измерения массы: т, кг, г, кфунт, фунт

Единицы времени: /день, /час, /мин, /с

(3) Вес выходного импульса, вес импульса индикации суммы

Задайте значение с той же единицей измерения, что и для диапазона массового расхода.

8. Пятиточечная калибровка в заданном диапазоне измерений (код опции SC)

Выполняется испытание расхода в пяти точках при значениях 0, 25, 50, 75, 100% от заданного пользователем диапазона измерений. В сертификате испытаний (QIC), вместо результата при стандартных условиях расхода 2 м/с (6,56 фут/с), записывается результат для диапазона, заданного пользователем. Соответствующая скорость потока выбираемой шкалы лежит в пределах от 0,5 до 10 м/с (от 1,64 до 33 фут/с) или от 0,8 до 10 м/с (от 2,62 до 33 фут/с). Последняя шкала применяется при размерах 32, 65 или 125 мм (1,25, 2,5 или 5 д.). Это также ограничено возможностями нашего испытательного стенда. Укажите его в следующем диапазоне. Определяемая численная величина и диапазон такие же, как для "4. Диапазоны расхода и единицы измерения".

Выбираемый диапазон расхода

Единицы СИ (Размер: мм, Расход: м ³ /час)		
Размер мм	Мин. шкала расхода	Макс. шкала расхода
	м ³ /час (м/с)	м ³ /час (м/с)
25	0,89 (0,5)	11,0 (6,22)
32	2,32 (0,8)	28,9 (9,98)
40	2,27 (0,5)	28,0 (6,19)
50	3,54 (0,5)	56,0 (7,92)
65	9,56 (0,8)	80,0 (6,70)
80	9,05 (0,5)	126 (6,96)
100	14,2 (0,5)	190 (6,72)
125	35,4 (0,8)	300 (6,79)
150	31,9 (0,5)	380 (5,97)
200	56,6 (0,5)	670 (5,92)
250	88,4 (0,5)	1000 (5,66)
300	128 (0,5)	1200 (4,72)
350	174 (0,5)	1200 (3,46)
400	227 (0,5)	1350 (2,98)

Британские единицы (Размер: дюймы, Расход: гал/ мин)		
Размер (дюйм)	Мин. шкала расхода	Макс. шкала расхода
	гал/мин (фут/с)	гал/мин (фут/с)
1	3,8903 (1,64)	48,4315 (20,4)
1,25	10,1981 (2,62)	127,242 (32,7)
1,5	9,9591 (1,64)	123,280 (20,3)
2	15,5611 (1,64)	246,560 (25,9)
2,5	42,0770 (2,62)	352,229 (21,9)
3	39,8363 (1,64)	554,761 (22,8)
4	62,2441 (1,64)	836,544 (22,0)
5	156,052 (2,62)	1320,86 (22,2)
6	140,050 (1,64)	1673,08 (19,5)
8	248,977 (1,64)	2949,92 (19,4)
10	389,026 (1,64)	4402,86 (18,5)
12	560,197 (1,64)	5283,44 (15,4)
14	762,490 (1,64)	5283,44 (11,3)
16	995,906 (1,64)	5943,87 (9,78)

9. Направление кабельного ввода (код опции RH)

Поворот преобразователя интегрированного расходомера или клеммной коробки вынесенного датчика и изменение направление кабельного ввода. См. таблицу ниже и выберите поворот на $+90^\circ$, $+180^\circ$ или -90° . Если направление кабельного ввода не меняется, то код RH не требуется.

	Направление кабельного ввода			
	Стандартное (0°)	Поворот на $+90^\circ$	Поворот на $+180^\circ$	Поворот на -90°
Интегрированный расходомер				
Вынесенный датчик				

10. Направление индикатора (дисплей)

Когда для интегрированного расходомера или вынесенного преобразователя выбрана спецификация "С индикатором", укажите направление индикатора. Для интегрированного расходомера укажите в соответствии с горизонтальным или вертикальным направлением монтажного трубопровода. Для вынесенного преобразователя укажите в зависимости от пространственного расположения монтажной скобы или монтажной трубы.

	Направление индикатора		Без индикатора
	Горизонтальное	Вертикальное	
Интегрированный расходомер			
Вынесенный преобразователь			

11. Название среды

12. Параметры протокола Modbus

Укажите следующие параметры для связи Modbus.

Указываемый параметр	Выбираемое значение
Скорость передачи данных [бит/с]	1200, 2400, 4800, 9600, 19200*, 38400, 57600, 115200
Стоповый бит	1 бит*, 2 бита
Бит четности	Нечетный, Четный*, Нет
Адрес ведомого устройства	От 1* до 247 (десятичное значение.)

*: Заводская установка по умолчанию. Если параметр не указан при заказе, эти установки используются для параметра связи Modbus.

■ СОПУТСТВУЮЩИЕ ПРИБОРЫ

Продукт	Номер документа
Калибратор для электромагнитного расходомера AM012	GS 1E6K2-R
BRAIN-терминал BT200	GS 01C00A11-00RU
Вынесенный преобразователь электромагнитного расходомера AXFA11G	GS 01E20C01-01R
Вынесенный преобразователь электромагнитного расходомера AXG1A	GS 01E22C01-01RU
Электромагнитный расходомер емкостного типа ADMAG CA	GS 01E08B01-00R
Универсальный мастер управления устройствами FieldMate	GS 01R01A01-01R
Электромагнитный расходомер AXG серии ADMAG TI	GS 01E22A01-01RU
Электромагнитный расходомер AXW серии ADMAG TI [Размер: от 500 до 1800 мм (от 20 до 72 д.)]	GS 01E25D11-01RU
ADMAG серии TI со связью FOUNDATION Fieldbus	GS 01E21F02-01EN
ADMAG серии TI со связью PROFIBUS PA	GS 01E21F02-03EN
Инструмент проверки FSA130 для ADMAG TI	GS 01E21A04-01EN

■ СПРАВОЧНЫЕ СТАНДАРТЫ

Проектирование и испытание электромагнитных расходомеров:

JIS B 7554(1997), ISO 20456(2017),
NAMUR NE70(2006), ASME MFC-16-2014

■ ТОРГОВЫЕ МАРКИ

HART® является зарегистрированной торговой маркой компании FieldComm Group.

Viton® является зарегистрированной торговой маркой компании DuPont.

Modbus является зарегистрированной торговой маркой AEG Schneider.

"FOUNDATION" в "FOUNDATION fieldbus" является зарегистрированной торговой маркой FieldComm Group.

PROFIBUS является зарегистрированной торговой маркой Profibus Nutzerorganisation e.v., Karlsruhe, Germany.

ADMAG, AXG, AXW, BRAIN TERMINAL, FieldMate являются зарегистрированными торговыми марками Yokogawa Electric Corporation.

Все другие названия компаний и продуктов, используемые в этом документе, представляют собой торговые марки или зарегистрированные торговые марки их соответствующих владельцев.

В этом документе торговые марки или зарегистрированные торговые марки не помечены как ™ или ®.

Примечание: В этом документе термины "преобразователь" и "датчик" используются таким же образом, как и термины "преобразователь" и "измерительная трубка", соответственно, которые используются для наших предыдущих моделей электромагнитных расходомеров.

< Информация о директиве WEEE для ЕС >

Директива WEEE (Об утилизации электрического и электронного оборудования) действует только в ЕС.

Этот прибор предназначен для продажи и использования только в качестве части оборудования, которое исключено из директивы WEEE, например, крупногабаритные стационарные промышленные приборы, крупногабаритные стационарные установки и т. д., и, следовательно, подлежит исключению из области действия директивы WEEE. Прибор следует утилизировать в соответствии с местным и национальным законодательством.